

快速參考說明書 5554/5555

CASIO®

感謝您選購卡西歐 (CASIO) 手錶。

Bluetooth® 是美國 Bluetooth SIG, Inc. 公司的註冊商標或商標。

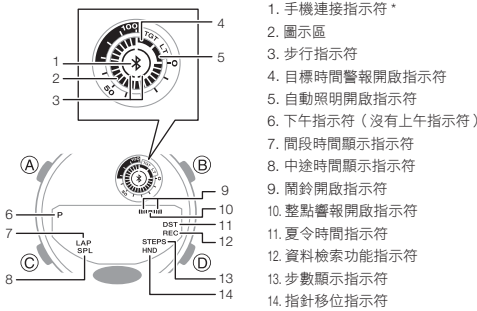
本產品配備 Mobile Link 功能，能與手機進行 Bluetooth® 通訊，執行自動時間調整等操作。
 • 本產品在很多國家及地區都符合其無線電法或已取得該法律的許可。在不符合同應無線電法律的地方或未取得無線電法律批准的地方使用本產品，可能會受到當地法律的制裁。有關詳情請訪問 <https://world.casio.com/ce/BLE/>。
 • 在飛機上使用本產品受相應各國法律的限制。使用本產品等的裝置必須聽從飛機乘務員的指示。

要查看本手錶的操作說明書 (操作手冊) 時，請訪問下列網站。
<https://world.casio.com/manual/wat/>



手錶的使用

部位說明



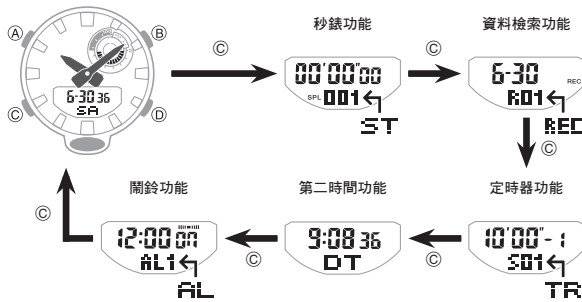
1. 手機連接指示符*
2. 圖示區
3. 步行指示符
4. 目標時間警報開啟指示符
5. 自動照明開啟指示符
6. 下午指示符 (沒有上午指示符)
7. 間段時間顯示指示符
8. 中途時間顯示指示符
9. 鬧鈴開啟指示符
10. 整點警報開啟指示符
11. 夏令時間指示符
12. 資料檢索功能指示符
13. 步數顯示指示符
14. 指針移位指示符

* 在計時功能中，按住 (D) 鈕約兩秒鐘可與手機建立 Bluetooth 連接。

功能的選擇

- 按 (C) 鈕可循環換功能，如下所示。
 • 按住 (C) 鈕約兩秒鐘可進入計時功能。

計時功能



時間的設定

1. 在計時功能中，按住 (A) 鈕約兩秒鐘。
2. 按 (C) 鈕顯示秒設定畫面。
 • 此時秒數閃動。
3. 按 (D) 鈕將秒數復位為 00。
 • 30 至 59 秒：分數加 1。
4. 按 (C) 鈕使時設定閃動。
5. 用 (D) 鈕和 (B) 鈕改變時設定。
6. 按 (C) 鈕使分設定閃動。
7. 用 (D) 鈕和 (B) 鈕改變分設定。
8. 按 (C) 鈕兩次使年設定閃動。
9. 用 (D) 鈕和 (B) 鈕改變年設定。
10. 按 (C) 鈕使月設定閃動。
11. 用 (D) 鈕和 (B) 鈕改變月設定。
12. 按 (C) 鈕使日設定閃動。
13. 用 (D) 鈕和 (B) 鈕改變日設定。
14. 完成所有設定後，按 (A) 鈕結束。

規格

- 常溫下的精確度：當無法通過與手機進行通訊調整時間時，每月平均 ±15 秒以內。
- 指針計時：時、分 (每 20 秒鐘轉動一下)
- 數字計時：時、分、秒、月、日、星期、上午/下午 (P)/24 小時制，全自動日曆 (2000 至 2099 年)，夏令時間
- 步數計：使用 3 軸加速度計測量步數
 步數顯示範圍：0 至 999,999
 步行指示符
 步數圖
 步數復位
 在每日的午夜自動復位
 手動復位
 日步數目標設定
 步數設定單位：1,000 步
 步數設定範圍：1,000 至 50,000 步
 步數精度：±3% (根據振動測試)
 節電功能
- 秒錶 / 資料檢索功能：測量單位：1/100 秒 (最初 1 小時內)；1 秒 (1 小時後)
 測量範圍：23 小時 59 分 59 秒
 測量功能：通常的經過時間；累積時間；間段 / 中途時間；200 個記錄資料記憶器
 目標時間鬧鈴：
 最多 10 個時間設定；目標時間到達時手錶鳴音 (10 秒鐘)
- 定時器：單位：1 秒鐘
 範圍：60 分鐘
 間隔數：1 至 5
 自動重複次數：1 至 20
 時間設定單位：1 秒鐘
 時間設定範圍：1 秒鐘至 60 分鐘
 最後 5 秒鐘時每秒鳴音一次，倒數結束時發出警報音。
 自動開始
- 第二時間功能：時、分、秒
 能與本地時間對調
- 鬧鈴功能：每日鬧鈴
 鬧鈴數：5
 設定單位：時、分
 鬧鈴持續時間：10 秒
 整點警報：每小時的整點時鳴音
- Mobile Link：自動時間校正功能
 時間在預設時間自動調整。
 單鍵時間校正
 時間調整和手動校正
 手機探測器
 操作手錶讓手機發出警報音。
 世界時間功能
 約 300 個城市 (可選) 的現在時間
 本地時間 / 世界時間對調
 步數資料傳送
 步數、卡路里數
 秒錶資料傳送功能
 200 個間段 / 中途時間記錄
 (日期和時間，間段 / 中途時間，間段編號)
 夏令時間自動切換
 標準時間與夏令時間自動切換
 定時器設定
 鬧鈴設定
 指針位置校正
 資料通訊規格
 Bluetooth®
 頻段：2400 MHz 至 2480 MHz
 最大傳輸：0 dBm (1 mW)
 通訊範圍：最大 2 米 (依環境而不同)
- 其他：高亮 LED 照明；照明持續時間設定；自動照明功能；
 操作音開啟 / 解除；指針移位功能；電池電力不足警報
- 電源：一個鋰電池 (CR2016)
 電池壽命：約 2 年
 條件：
 • 自動時間校正：4 次 / 日
 • 鬧鈴：一次 (10 秒) / 日
 • 照明：一次 (1.5 秒) / 日
 • 步計數：12 小時 / 日

規格如有變更，恕不另行通知。