



スタンドの組み立て方: PX-S7000

Assembling the Stand: PX-S7000

Armado del stand: PX-S7000

Montieren des Ständers: PX-S7000

Assemblage du support: PX-S7000

Сборка стойки: PX-S7000

Montagem do stand: PX-S7000

準備
●最初に以下の部品がそろっていることをご確認ください。

Procedimientos iniciales
●Antes de comenzar el armado, compruebe que cuenta con todas las piezas mostradas a continuación.

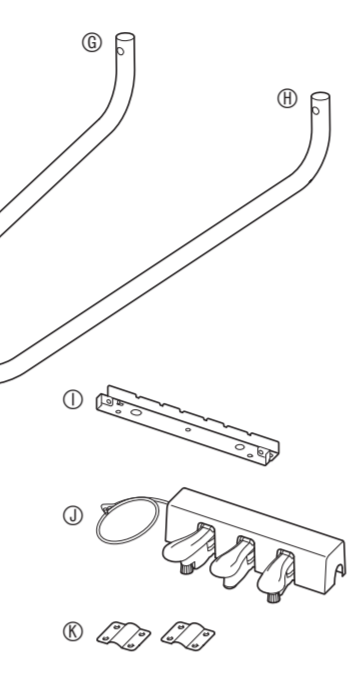
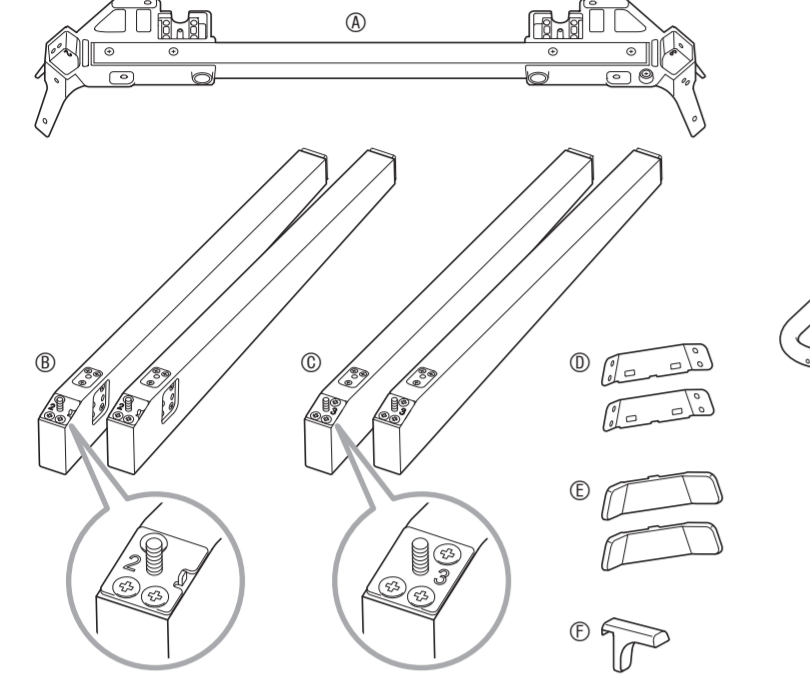
Préparatifs
●Avant de commencer, assurez-vous que vous avez bien toutes les pièces suivantes.

Preparação inicial
●Antes de começar a montagem, certifique-se de que tenha todas as peças mostradas abaixo.

Getting Ready
●Before starting assembly, check to make sure that you have all the parts shown below.

Vorbereitung
●Kontrollieren Sie bitte, ob alle unten gezeigten Teile vorhanden sind, bevor Sie mit der Montage beginnen.

Подготовка
●Перед сборкой убедитесь в наличии всех нижеуказанных частей.



- ① 六角レンチ × 27
② ナット × 4
③ スパンナー × 4
④ 六角レンチ
⑤ 六角レンチ
⑥ 六角レンチ
⑦ 六角レンチ
⑧ 六角レンチ
⑨ 六角レンチ
⑩ 六角レンチ
⑪ 六角レンチ
⑫ 六角レンチ
⑬ 六角レンチ
⑭ 六角レンチ
⑮ 六角レンチ
⑯ 六角レンチ
⑰ 六角レンチ
⑱ 六角レンチ
⑲ 六角レンチ
⑳ 六角レンチ
㉑ 六角レンチ
㉒ 六角レンチ
㉓ 六角レンチ
㉔ 六角レンチ
㉕ 六角レンチ
㉖ 六角レンチ
㉗ 六角レンチ
㉘ 六角レンチ
㉙ 六角レンチ
㉚ 六角レンチ
㉛ 六角レンチ
㉜ 六角レンチ
㉝ 六角レンチ
㉞ 六角レンチ
㉟ 六角レンチ
㊱ 六角レンチ
㊲ 六角レンチ
㊳ 六角レンチ
㊴ 六角レンチ
㊵ 六角レンチ
㊶ 六角レンチ
㊷ 六角レンチ
㊸ 六角レンチ
㊹ 六角レンチ
㊺ 六角レンチ
㊻ 六角レンチ
㊼ 六角レンチ
㊽ 六角レンチ
㊾ 六角レンチ
㊿ 六角レンチ

- ④ 金属部品
⑤ 脚
⑥ 金具
⑦ カバー
⑧ フック
⑨ ⑩ ペダル支え棒
⑪ ペダルユニット取付金具
⑫ ペダルユニット
⑬ 金具
⑭ ネジ
⑮ ナット
⑯ ピアノ本体取付用ネジ
⑰ クランプ
⑱ 六角レンチ
⑲ スパナ
⑳ ピアノカバー

- ④ Partie métallique
⑤ Pieds
⑥ Ferrures
⑦ Caches
⑧ Crochet
⑨ ⑩ Bras de support des pédales
⑪ Support de montage de pédale
⑫ Bloc pédales
⑬ Ferrures
⑭ Vis
⑮ Ecrou
⑯ Vis de fixation au piano
⑰ Serre-fils
⑱ clé hexagonale
⑲ Clé
⑳ Couverture du piano

- ④ Peça de metal
⑤ Pernas
⑥ Braços
⑦ Tampas
⑧ Gancho
⑨ ⑩ Braços de apoio de pedal
⑪ Braço de montagem da unidade de pedais
⑫ Unidade de pedais
⑬ Braços
⑭ Parafuso
⑮ Porca
⑯ Parafuso de montagem da unidade do piano
⑰ Braçadeiras
⑱ Chave Allen
⑲ Chave de boca
⑳ Capa de piano

- ④ Metal part
⑤ Legs
⑥ Brackets
⑦ Covers
⑧ Hook
⑨ ⑩ Pedal support arms
⑪ Pedal unit mounting bracket
⑫ Pedal unit
⑬ Brackets
⑭ Screw
⑮ Nut
⑯ Piano unit mounting screw
⑰ Clamps
⑱ Hex key
⑲ Spanner
⑳ Piano cover

- ④ Металлическая деталь
⑤ Ножки
⑥ Крепления
⑦ Накладки
⑧ Крючок
⑨ ⑩ Держатели педального блока
⑪ Скоба для крепления педального блока
⑫ Педальный блок
⑬ Скобки
⑭ Винт
⑮ Гайка
⑯ Винт для крепления к корпусу пианино
⑰ Серьезы
⑱ Шестигранный ключ
⑲ Гаечный ключ
⑳ Чехол-накидка

- ④ Metal part
⑤ Legs
⑥ Brackets
⑦ Covers
⑧ Hook
⑨ ⑩ Pedal support arms
⑪ Pedal unit mounting bracket
⑫ Pedal unit
⑬ Brackets
⑭ Screw
⑮ Nut
⑯ Piano unit mounting screw
⑰ Clamps
⑱ Hex key
⑲ Spanner
⑳ Piano cover

1
ピアノ本体の取付け側を下にして、④を柔らかい布などの上に置きます。
Place the metal part (4) on a soft cloth or similar material with the side that attaches to the piano unit facing downwards.
Coloque la pieza metálica (4) sobre un paño suave o un material similar con el lado que se sujeta al piano hacia abajo.
Legen Sie das Metallteil (4) mit der Seite, auf der die Pianoeinheit befestigt wird, nach unten gerichtet auf ein weiches Tuch oder ähnliches Material.
Placez la partie métallique (4) sur un chiffon doux ou un matériau similaire avec le côté qui se fixe au piano vers le bas.
Металлическую деталь (4) положить на мягкую ткань или иной подобный материал той стороной вниз, к которой крепится корпус пианино.
Coloque a peça de metal (4) em um pano macio ou outro material similar, com o lado que é montado na unidade do piano virado para baixo.

④を柔らかい布などの上に置きます。
Place the metal part (4) on a soft cloth or similar material with the side that attaches to the piano unit facing downwards.
Coloque la pieza metálica (4) sobre un paño suave o un material similar con el lado que se sujeta al piano hacia abajo.
Legen Sie das Metallteil (4) mit der Seite, auf der die Pianoeinheit befestigt wird, nach unten gerichtet auf ein weiches Tuch oder ähnliches Material.
Placez la partie métallique (4) sur un chiffon doux ou un matériau similaire avec le côté qui se fixe au piano vers le bas.
Металлическую деталь (4) положить на мягкую ткань или иной подобный материал той стороной вниз, к которой крепится корпус пианино.
Coloque a peça de metal (4) em um pano macio ou outro material similar, com o lado que é montado na unidade do piano virado para baixo.

2
④の番号と同じ番号の⑥または⑦を、ネジ①で仮止めします。
Using the screws (1), loosely fasten the the legs (6, 7) to 4 so that the corresponding numbers match up.
Utilizando los tornillos (1), sujete sin apretar las patas (6, 7) a 4, haciendo coincidir los correspondientes números.
Befestigen Sie mit den Schrauben (1) die Beine (6, 7) provisorisch an 4, wobei die entsprechenden Nummern einzuhalten sind.
À l'aide des vis (1), fixez sans serrer les pieds (6, 7) à 4 de sorte que les numéros correspondants coïncident.
На металлическую деталь (4) насадить ножки (6, 7) так, чтобы цифры на них совпадали, и наживить винты (1).
Usando os parafusos (1), aperte frouxamente as pernas (6, 7) em 4, combinando os números correspondentes.

④の番号と同じ番号の⑥または⑦を、ネジ①で仮止めします。
Using the screws (1), loosely fasten the the legs (6, 7) to 4 so that the corresponding numbers match up.
Utilizando los tornillos (1), sujete sin apretar las patas (6, 7) a 4, haciendo coincidir los correspondientes números.
Befestigen Sie mit den Schrauben (1) die Beine (6, 7) provisorisch an 4, wobei die entsprechenden Nummern einzuhalten sind.
À l'aide des vis (1), fixez sans serrer les pieds (6, 7) à 4 de sorte que les numéros correspondants coïncident.
На металлическую деталь (4) насадить ножки (6, 7) так, чтобы цифры на них совпадали, и наживить винты (1).
Usando os parafusos (1), aperte frouxamente as pernas (6, 7) em 4, combinando os números correspondentes.

3
スタンドを起こして、ネジ①で⑥を取り付けます。
Place the stand upwards and attach the brackets (6) with the screws (1).
Coloque el stand hacia arriba y fije los herrajes (6) con los tornillos (1).
Richten Sie den Ständer auf und befestigen Sie die Halterungen (6) mit den Schrauben (1).
Placez le support vers le haut et fixez les ferrures (6) avec les vis (1).
Стойку поставить и закрепить крепления (6) винтами (1).
Coloque o stand virado para cima e monte os braços (6) com os parafusos (1).

スタンドを起こして、ネジ①で⑥を取り付けます。
Place the stand upwards and attach the brackets (6) with the screws (1).
Coloque el stand hacia arriba y fije los herrajes (6) con los tornillos (1).
Richten Sie den Ständer auf und befestigen Sie die Halterungen (6) mit den Schrauben (1).
Placez le support vers le haut et fixez les ferrures (6) avec les vis (1).
Стойку поставить и закрепить крепления (6) винтами (1).
Coloque o stand virado para cima e monte os braços (6) com os parafusos (1).

4
ナット②で⑥⑦を固定して、手順2で仮止めしたネジ①をしっかりと締めます。
Secure (6) and (7) with the nuts (2) and fully tighten the screws (1) fastened in step 2.
Asegure (6) y (7) con las tuercas (2) y apriete completamente los tornillos (1) fijados en el paso 2.
Sichern Sie (6) und (7) mit den Muttern (2) und ziehen Sie die in Schritt 2 provisorisch angebrachten Schrauben (1) fest.
Fixez (6) et (7) avec les écrous (2) et serrez à fond les vis (1) fixées à l'étape 2.
Ножки (6, 7) зафиксировать гайками (2) и затянуть винты (1), наживленные при выполнении действия 2.
Fixe (6) e (7) com as porcas (2) e aperte completamente os parafusos (1) montados no passo 2.

5
⑥の穴に⑧のフックをはめ込んで、押し下げます。
Fit the hooks on the covers (8) into the holes (6) and push the covers downwards.
Insérez les crochets situés sur les caches (8) dans les trous (6) et poussez les caches vers le bas.
В отверстия (6) вставить зацепы на накладках (8) и надавить на накладки винт.
Ajuste os ganchos nas tampas (8) nos orifícios (6) e empurre as tampas para baixo.
Setzen Sie die Haken an den Abdeckungen (8) in die Löcher (6) ein und drücken Sie die Abdeckungen nach unten.

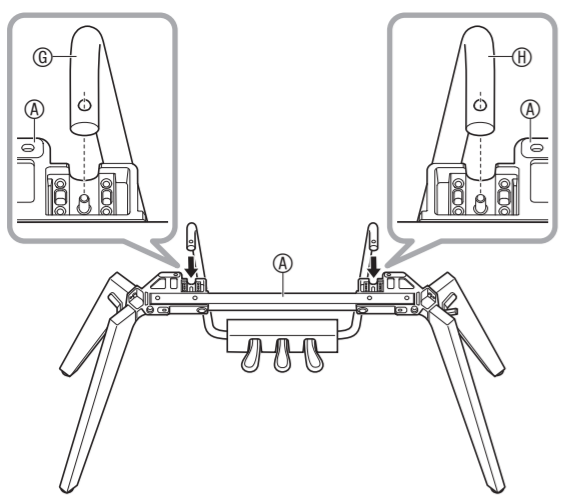
6
⑦を④の中央の突起に合わせて、貼り付けます。
(向かって右側に取り付けることを推奨します)
Attach (7) to (4) so that it fits over the projecting lug in the center of (4). (We recommend that it be attached on the right as you face the piano.)
Fije (7) a (4) de manera que encaje en la lengüeta que sobresale en el centro de (4). (Recomendamos instalar a la derecha visto desde el lado delantero del piano.)
Bringen Sie (7) so an (4) an, dass es über dem Vorsprung in der Mitte von (4) sitzt. (Es wird empfohlen, es von der Piano-Vorderseite her gesehen auf der rechten Seite anzubringen.)
Fixez (7) à (4) de façon à ce qu'il s'adapte à l'ergot saillant au centre de (4). (Nous recommandons qu'il soit fixé sur la droite lorsque vous faites face au piano.)
К накладке (7) прикрепить крючок (8), совместив его с выступом на ее середине. (Укрепить крючок рекомендуется справа, если смотреть на пианино спереди.)
Monte (7) em (4) de forma que se ajuste sobre a saliência no centro de (4). (Recomendamos montagem na direita, olhando para o piano.)

⑦を④の中央の突起に合わせて、貼り付けます。
(向かって右側に取り付けることを推奨します)
Attach (7) to (4) so that it fits over the projecting lug in the center of (4). (We recommend that it be attached on the right as you face the piano.)
Fije (7) a (4) de manera que encaje en la lengüeta que sobresale en el centro de (4). (Recomendamos instalar a la derecha visto desde el lado delantero del piano.)
Bringen Sie (7) so an (4) an, dass es über dem Vorsprung in der Mitte von (4) sitzt. (Es wird empfohlen, es von der Piano-Vorderseite her gesehen auf der rechten Seite anzubringen.)
Fixez (7) à (4) de façon à ce qu'il s'adapte à l'ergot saillant au centre de (4). (Nous recommandons qu'il soit fixé sur la droite lorsque vous faites face au piano.)
К накладке (7) прикрепить крючок (8), совместив его с выступом на ее середине. (Укрепить крючок рекомендуется справа, если смотреть на пианино спереди.)
Monte (7) em (4) de forma que se ajuste sobre a saliência no centro de (4). (Recomendamos montagem na direita, olhando para o piano.)

7
ネジ①で⑥⑦を①に取り付けます。
Attach (6) and (7) to (1) using the screws (1).
Sujete (6) y (7) a (1) con los tornillos (1).
Bringen Sie (6) und (7) mit den Schrauben (1) an (1) an.
Fixez (6) et (7) à (1) à l'aide des vis (1).
Прикрепить винтами (1) держатели (6, 7) к скобе (1).
Monte (6) e (7) em (1) usando os parafusos (1).

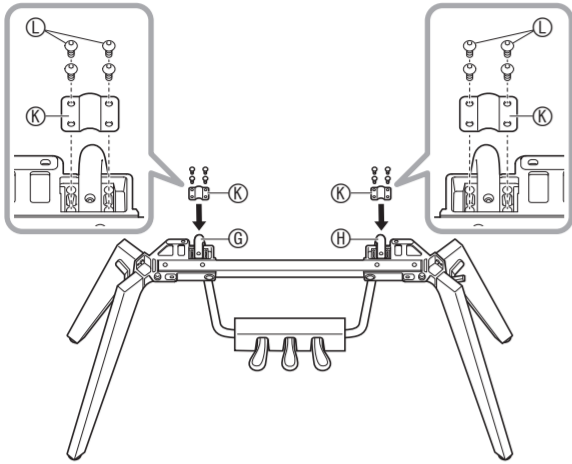
8
ネジ①で④を①に取り付けて、ペダルコードを⑥で⑥に固定します。
Attach (4) to (1) using the screws (1) and then use (6) to secure the pedal cord to (6).
Sujete (4) a (1) con los tornillos (1) y luego utilice (6) para asegurar el cable del pedal a (6).
Bringen Sie (4) mit den Schrauben (1) an (1) an und sichern Sie dann mit (6) das Pedalkabel an (6).
Fixez (4) à (1) à l'aide des vis (1), puis utilisez (6) pour fixer le cordon de la pédale à (6).
К скобе (1) прикрепить винтами (1) педальный блок (4) и зафиксировать на держателе (6) педальный шнур.
Monte (4) em (1) usando os parafusos (1) e, em seguida, use (6) para fixar o cabo de pedal em (6).

9



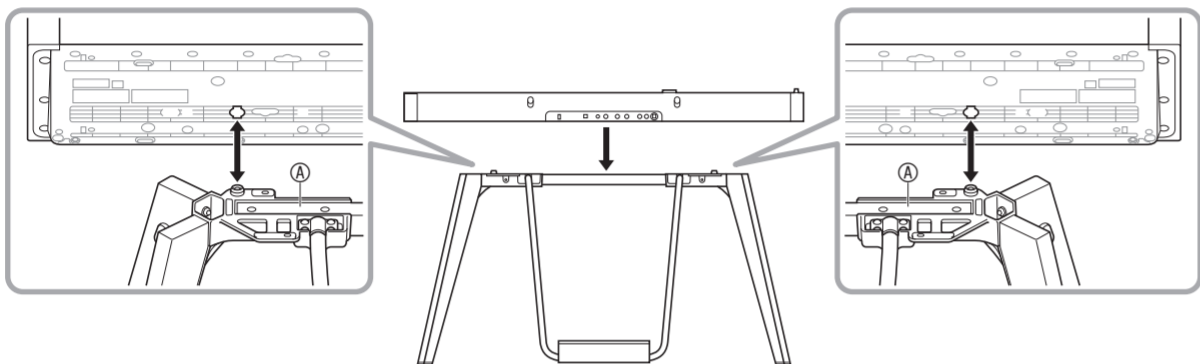
組み立てたペダルユニット ⑥⑦ の穴を、④ の突起に確実に差し込みます。
 Fit the holes in ⑥ and ⑦ on the assembled pedal unit firmly onto the projections on ④.
 Introduzca firmemente los orificios ⑥ y ⑦ de la unidad de pedal armada en los salientes de ④.
 Bringen Sie die montierte Pedaleinheit mit den Löchern ⑥ und ⑦ an den Vorsprünge von ④ an.
 Fixez fermement les trous ⑥ et ⑦ de la pédale assemblée sur les saillies de ④.
 Держатели (⑥, ⑦) на собранном педальном блоке надежно насадить отверстиями на выступы, имеющиеся на детали (④).
 Ajuste firmemente os orificios em ⑥ e ⑦ na unidade de pedais montada nas saliências em ④.

10



ペダル支え棒 ⑥⑦ に ⑫ を載せて、ネジ ⑬ で固定します。
 Place the brackets (⑫) over the pedal support arms (⑥, ⑦) and fasten using the screws (⑬).
 Coloque los herrajes (⑫) sobre los brazos de sujeción de los pedales (⑥, ⑦) y fíjelos con los tornillos (⑬).
 Platzieren Sie die Halter (⑫) über die Pedalhalterbügel (⑥, ⑦) und befestigen Sie sie mit den Schrauben (⑬).
 Placez les ferrures (⑫) sur les bras de support des pédales (⑥, ⑦) et fixez-les à l'aide de vis (⑬).
 На держатели педального блока (⑥, ⑦) поместить скобки (⑫) и прикрепить их винтами (⑬).
 Coloque os braços (⑫) sobre os braços de apoio de pedal (⑥, ⑦) e aperte usando os parafusos (⑬).

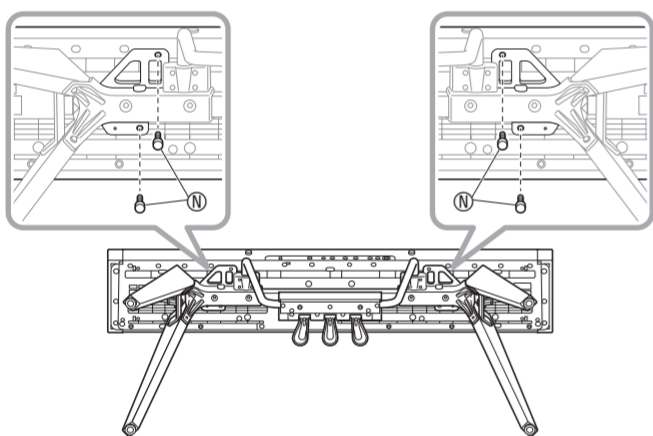
11



ピアノ本体底面と、④ 金属部品の位置を合わせて置きます。
 Position the underside of the piano unit so that it is aligned with the metal part (④).
 Posicione la parte inferior del piano de forma que quede alineada con la parte metálica (④).
 Positionieren Sie die Unterseite des Pianos so, dass dieses mit dem Metallteil (④) geflüchtet ist.

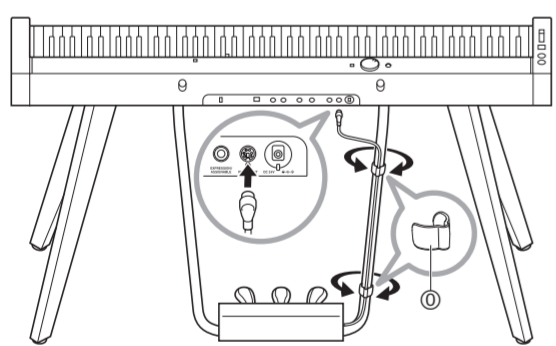
Positionnez la face inférieure du piano de façon à ce qu'elle soit alignée avec la partie métallique (④).
 Поместить корпус пианино нижней стороной на металлическую деталь (④), совместив их.
 Posicione o lado inferior da unidade de piano de forma que fique alinhado com a parte de metal (④).

12



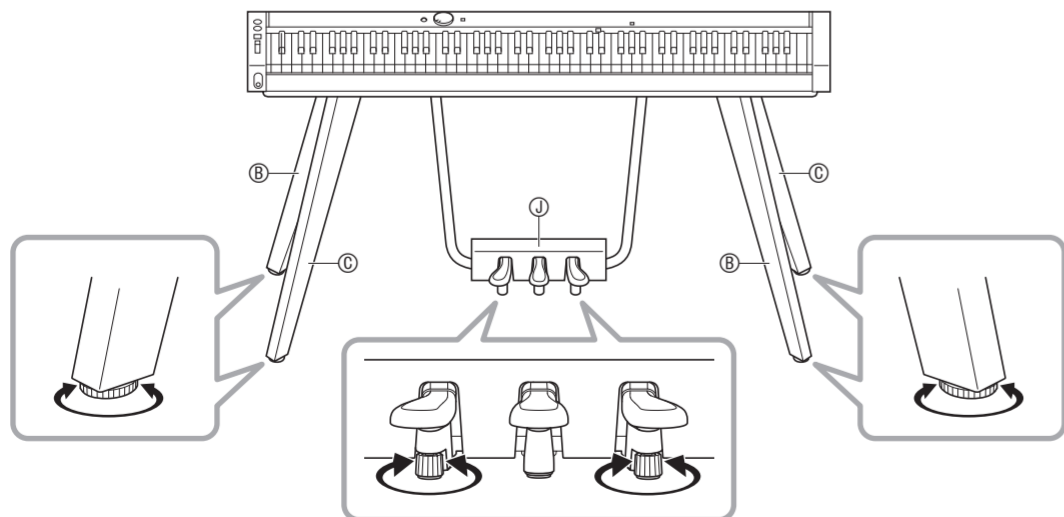
ピアノ本体取付用ネジ ⑭ で、ピアノ本体とスタンドを固定します。
 Fasten the stand to the piano unit with the piano unit mounting screws (⑭).
 Asegure el stand a la unidad de piano con los tornillos de montaje (⑭).
 Befestigen Sie den Ständer mit den Pianoeinheit-Befestigungsschrauben (⑭) an der Pianoeinheit.
 Fixez le support au piano à l'aide de vis de fixation du piano (⑭).
 Стойку прикрепить к корпусу пианино винтами для крепления к корпусу пианино (⑭).
 Aperte o stand na unidade do piano com os parafusos de montagem da unidade do piano (⑭).

13



手順 8 でペダルコードを固定した ⑩ を背面側に回転させて、ペダルコードのプラグをピアノ本体背面のペダル端子に差し込みます。
 Rotate the clamp (⑩) used to secure the pedal cord in step 8 to the rear and insert the pedal cord plug into the pedal jack on the back of the piano unit.
 Gire hacia atrás la abrazadera (⑩) que utilizó para fijar el cable del pedal en el paso 8 e inserte la clavija del cable del pedal en la toma de pedal situada en la parte posterior del piano.
 Drehen Sie die Klemme (⑩) zum Sichern des Pedalkabels von Schritt 8 nach hinten und schließen Sie den Pedalkabelstecker an die Pedalbuchse auf der Rückseite der Pedaleinheit an.
 Faites pivoter le serre-fils (⑩) utilisé pour fixer le cordon de la pédale à l'étape 8 vers l'arrière et insérez la fiche du cordon de la pédale dans la prise de la pédale à l'arrière du piano.
 Зажимы (⑩), которыми при выполнении действия 8 был зафиксирован педальный шнур, повернуть кзади и вставить штекер шнура в педальное гнездо на тыльной стороне корпуса пианино.
 Gire a braçadeira (⑩) usada para fixar o cabo de pedal no passo 8 na parte traseira, e insira o plugue do cabo de pedal na jaqueta de pedal na parte traseira da unidade do piano.

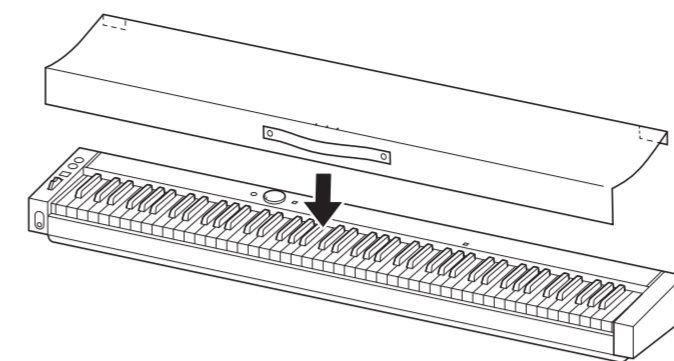
14



①と②の②のアジャスターを回して、がたつきがないように調整します。
 ① ペダルを踏んだ時に、②をがたつきがないように調整する。
 ② 床と隙間のある ②の脚は、隙間がなくなるように調整する。
 Turn the adjusters on ②, ③ and ④ to adjust the height so that there is no wobble.
 ① Adjust the height so that ② is stable when a pedal is pressed.
 ② If there is a gap between the end of leg ② or ③ and the floor, adjust the leg to eliminate the gap.
 Gire los ajustadores de ②, ③ y ④ y ajuste la altura de modo que no haya tambaleo.
 ① Ajuste la altura para que ② no se tambalee al pisar un pedal.
 ② Si hay algún espacio entre el extremo de la pata ② o ③ y el piso, ajuste la pata para eliminar el espacio.
 Gleichen Sie die Höhe durch Drehen der Stellelemente ②, ③ und ④ so ab, dass kein Wackeln auftritt.
 ① Gleichen Sie die Höhe so ab, dass ② beim Betätigen des Pedals stabil ist.
 ② Wenn zwischen dem Ende von Bein ② oder ③ und dem Boden ein Spalt vorhanden ist, stellen Sie das Bein bitte so ein, dass der Spalt verschwindet.

Tournez les ajusteurs sur ②, ③ et ④ pour ajuster la hauteur de façon qu'il n'y ait pas de balancement.
 ① Ajustez la hauteur de façon que ② soit stable quand vous appuyez sur une pédale.
 ② S'il y a un espace entre l'extrémité du ② ou ③ et le sol, ajustez le pied pour éliminer l'espace.
 Регуляторами на педальном блоке (②) и ножках (③, ④) отрегулировать высоту, чтобы не было шатания.
 ① Отрегулировать высоту так, чтобы при нажатии на педаль педальный блок (②) не двигался.
 ② Если между концом ножки ③ или ④ и полом имеется зазор, отрегулировать ее положение для его устранения.
 Gire os reguladores em ②, ③ e ④ para ajustar a altura de forma que não haja oscilação.
 ① Ajuste a altura de forma que ② fique estável quando um pedal for pressionado.
 ② Se houver uma folga entre o final da perna ③ ou ④ e o chão, ajuste a perna para eliminar a folga.

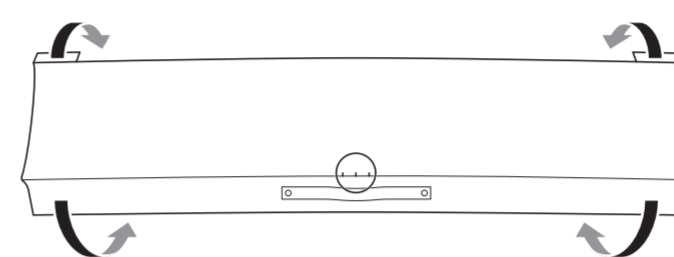
ピアノカバーのかけかた
Using the Piano Cover
Uso de la cubierta del piano
Benutzen der Pianohülle
Utilisation du couvercle du piano
Пользование чехлом-накидкой
Uso da capa de piano



ピアノ本体の前面にピアノカバーのベルト、背面にフラップがくる向きでかけます。
 Place the piano cover over the piano unit so that the belt is at the front of the piano and the flap is at the back.
 Coloque la cubierta del piano sobre la unidad del piano de modo que la correa quede en la parte delantera del piano y la solapa en la parte trasera.
 Ziehen Sie die Pianohülle so über die Pianoeinheit, dass der Riemen vorn und die Klappe hinten am Piano liegt.
 Placez le couvercle du piano sur le piano de façon à ce que la courroie soit à l'avant du piano et que le rabat soit à l'arrière.
 Покрывать корпус пианино чехлом-накидкой так, чтобы ремешок был спереди, а отвороты — сзади.
 Coloque a capa de piano sobre a unidade do piano, de forma que a correa fique na frente do piano e a aba na traseira.

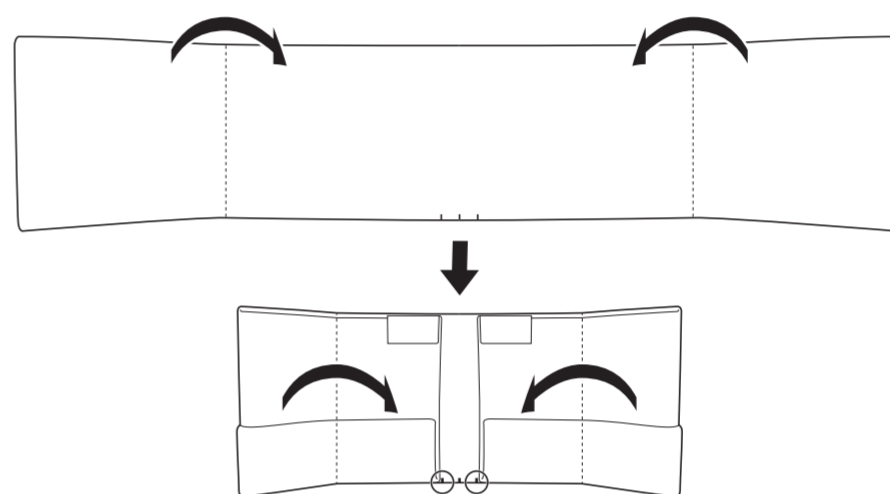
1

ピアノカバーのたたみかた
Folding the Piano Cover
Plegado de la cubierta del piano
Zusammenlegen der Pianohülle
Pliage du couvercle du piano
Складывание чехла-накидки
Dobramento da capa de piano



ピアノカバーのベルトが付いた面とフラップを折り込んで、目印が下向きになるように置きます。
 Fold the piano cover flap and the side with the belt attached under, and place the cover with the marked section facing upwards.
 Pliegue hacia adentro la solapa y el lado con la correa de la cubierta del piano y coloque la cubierta con la parte marcada hacia arriba.
 Falten Sie die Klappe der Pianohülle und die Seite mit dem angebrachten Riemen unter und richten Sie die Hülle mit dem Bereich mit Markierungen nach oben.
 Pliez le couvercle du piano et le côté sur lequel est fixée la courroie, et placez le couvercle avec la partie marquée vers le haut.
 Подвернуть отвороты чехла и его край с ремешком и развернуть чехол метками вверх.
 Dobre a aba da capa de piano e o lado com a correa, e posicione a capa com a seção marcada virada para cima.

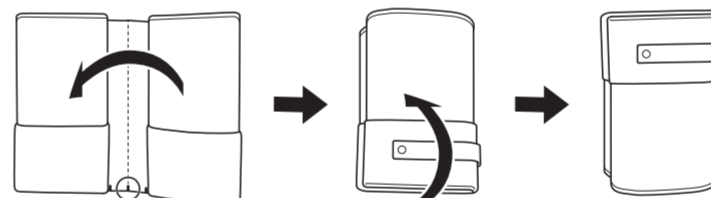
2



茶色の目印の位置に合わせて左右それぞれ両側から折り、さらに左右それぞれ両側から折ります。
 Fold the left and right ends in so that they line up with the brown marking, and then fold the left and right ends in again.
 Doble hacia adentro los extremos izquierdo y derecho de manera que se alineen con la marca marrón y luego doble una vez más los extremos izquierdo y derecho hacia adentro.
 Falten Sie die linken und rechten Enden bis an die braune Markierung nach innen und falten Sie sie dann ein zweites Mal.
 Pliez les extrémités gauche et droite de façon à ce qu'elles soient alignées avec les marques brunes, puis pliez à nouveau les extrémités gauche et droite.
 Загнуть левый и правый концы, совместив их с коричневыми метками, один раз, а затем еще еще раз.
 Dobre as extremidades esquerda e direita para dentro, de forma que se alinhem com a marcação marrom, e depois dobre as extremidades esquerda e direita de novo para dentro.

Dobre as extremidades esquerda e direita para dentro, de forma que se alinhem com a marcação marrom, e depois dobre as extremidades esquerda e direita de novo para dentro.

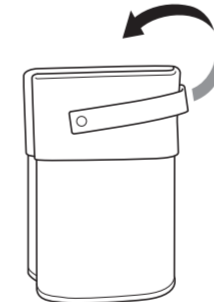
3



白色の目印が中心になるように半分折って、ベルトが上になるように向きを変えます。
 Fold the cover in half so that the white marking is in the center. Then turn the cover around so that the belt is at the top.

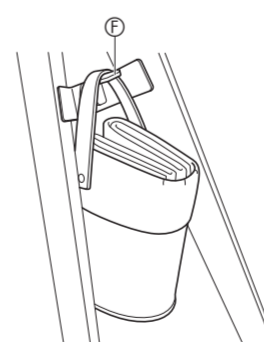
Doble la cubierta por la mitad de manera que la marca blanca quede en el centro. Luego gire la cubierta para que la correa quede arriba.
 Falten Sie die Hülle so, dass die weiße Markierung in der Mitte liegt. Drehen Sie die Hülle dann mit dem Riemen nach oben.
 Pliez le couvercle en deux de façon que la marque blanche soit au centre. Puis faites tourner le couvercle de façon que la courroie soit en haut.
 Сложить чехол пополам так, чтобы белая метка была посередине, и развернуть его ремешком кверху.
 Dobre a capa na metade de forma que a marcação branca fique no centro. Logo, vire a capa de forma que a correa fique no topo.

4



ベルトを上持ち上げます。
 Lift the belt up.
 Levante la correa hacia arriba.
 Richten Sie den Riemen nach oben.
 Soulevez la courroie.
 Ремешок поднять.
 Levante a correa.

5



スタンドに取り付けた ⑤ にかけることができます。
 You can then hang the cover over the hook (⑤) attached to the stand.
 Ahora podrá colgar la cubierta en el gancho (⑤) situado en el stand.
 Sie können die Hülle dann an dem am Ständer angebrachten Haken (⑤) aufhängen.
 Vous pouvez ensuite accrocher le couvercle sur le crochet (⑤) fixé au support.
 Чехол можно повесить на прикрепленный к стойке крючок (⑤).
 Assim, você pode suspender a capa no gancho (⑤) instalado no stand.