



CS67PCK1C

CS67PCK1C

CN

卡西欧钢琴支架

CASIO

CS-67PBK
CS-67PWE
CS-67PKT

制造公司：卡西欧电子科技(中山)有限公司
地址：广东省中山市火炬开发区科技大道西
邮政编码：528437

Printed in China
SA1401-C
版次：2014年1月

组装说明书

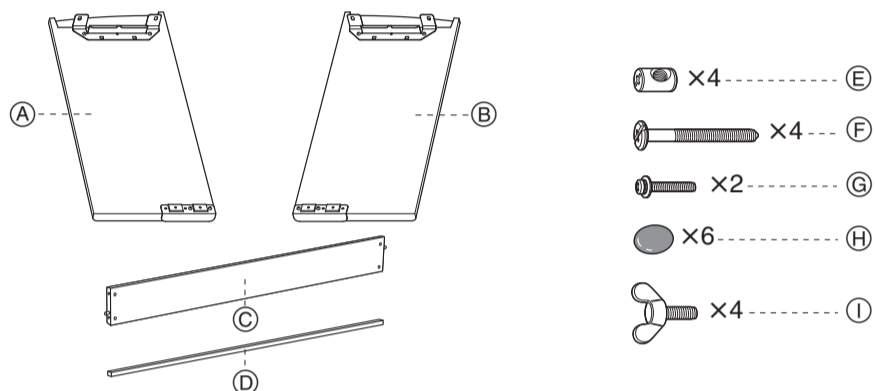
请务必将所有用户文件妥善保管以便日后需要时查阅。
保留备用

组装说明

重要！

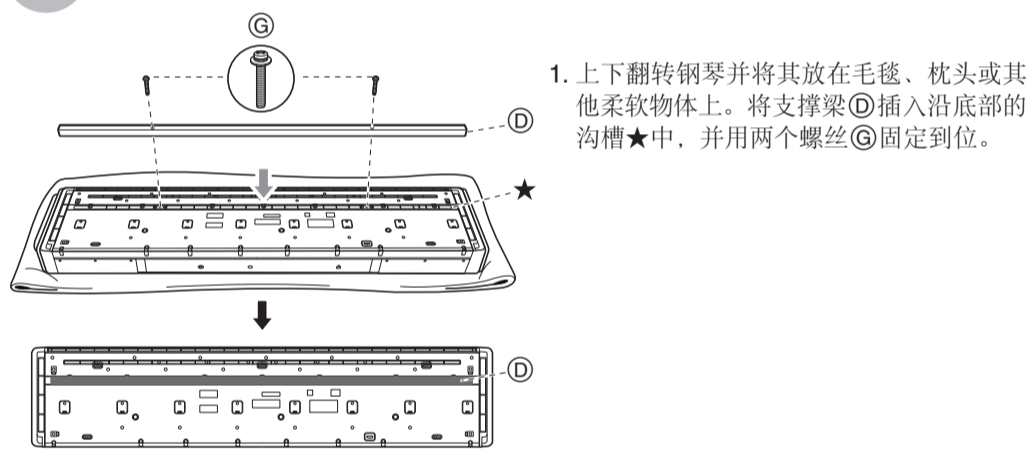
- 请务必在一个平坦的表面上安装支架。
- 此支架不包括组装所需要的任何工具。进行组装时，您手头应准备一把大号十字螺丝刀。

1 组件



1. 首先检查并确认从(A)到(I)所有部品都有。所有螺丝都放在包装箱内的一个塑料袋中。

2 组装支架前



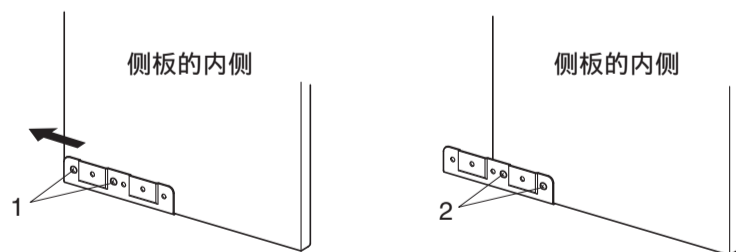
1. 上下翻转钢琴并将其放在毛毯、枕头或其他柔软物体上。将支撑梁(D)插入沿底部的沟槽★中，并用两个螺丝(G)固定到位。

3 防翻倒角托的使用

不靠墙等放置时请使用防翻倒角托，以防止支架翻倒。

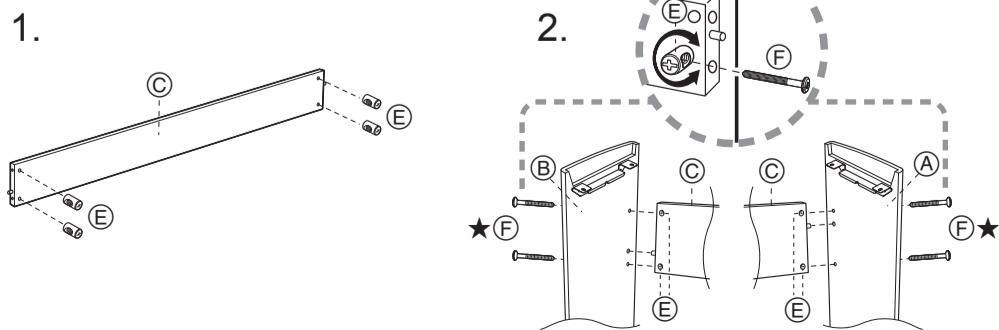
如果要靠墙放置支架，请进行到第4步。

1. 从侧板内侧的角托上拧下螺丝（每个板两个螺丝，共四个），然后如图所示移动角托的位置。
2. 用在上述第1步中拧下的螺丝将角托固定到位。



4

1. 将四个连接器(E)插入背板(C)上的孔中。
2. 用螺栓(F)将(A)板及(B)板安装在背板(C)上。
★如果螺栓(F)因连接器(E)位置不正而无法插入，则请用螺丝刀旋转连接器(E)。



安全须知

- 请将产品、包装材料保管在婴幼儿无法触及的地方。

符号

本组装说明书以及产品本身使用了各种符号，以确保产品被安全而正确地使用，防止对用户与其他人员造成伤害以及对财产造成损害。这些符号，连同它们的含义，如下所述：

⚠ 警告

此指示说明，若忽略此指示而不能正确操作产品，有引起死亡或者严重伤害的危险。

⚠ 注意

此指示说明，若忽略此指示而不能正确操作产品，则会有引起伤害的危险，并可能造成身体损伤。

符号示例

⚠ 此三角形(△)表示注意事项。(左例为小心触电。)

⊘ 划有斜线的圆形(⊘)表示禁止事项。符号中或旁边的图示表示具体禁止之内容。(左例为禁止拆解。)

● 黑色圆形(●)表示必须遵守之事项。符号中的图示表示必须遵守事项的具体内容。(左例为必须将电源插头拨离插座。)

⚠ 警告

切勿将钢琴或者支架放置在不平稳的地方。

- 切勿放置在不平稳的地方，例如放置在一个摇晃的支架或者倾斜面上。否则，可能引起钢琴与支架跌落或者翻倒，引起伤害。

⚠ 注意

有关支架

- 在根据说明书牢固地组装支架之后，将钢琴正确地安放在支架上。如果螺钉在其正确位置未牢固地拧紧，或者如果钢琴本身位置不正确，则支架可能翻倒，或者钢琴可能跌落，造成人身伤害。
- 在组装期间，请务必非常小心，以免造成人身伤害。
- 由于钢琴较重，搬动与安装时至少应由两人操作。
- 定期检查支架螺钉，检查其是否因温度或者湿度与震动等方面的变化而引起松弛。如果螺钉发生松弛，应牢固地重新拧紧之。如果螺钉在需要时未重新拧紧，则钢琴可能从支架上跌落，造成人身伤害。

切勿将重物放置于钢琴上。

- 切勿将重物放置于钢琴上。否则，可能引起钢琴翻倒或者从支架上跌落。

切勿坐在钢琴或者支架上。

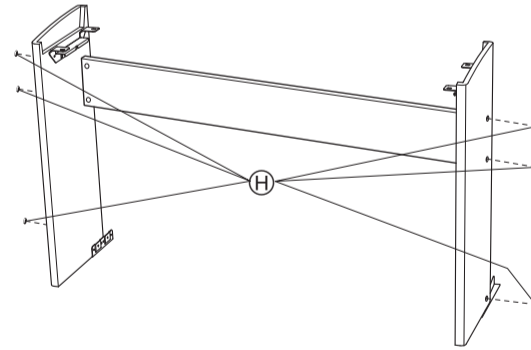
- 切勿坐在钢琴或者支架上。对于有小孩的家庭，这一点是特别重要的。倘若坐在钢琴或者支架上，则可能引起钢琴翻倒或者破损，造成人身伤害。

操作须知

- 未经许可，不得复制本说明书的任何部分或全部。版权所有。
- 卡西欧计算机株式会社对于任何第三者因使用本钢琴或本说明书而造成的任何损害、损失或索赔不负任何责任。
- 本说明书之内容如有更改，恕不另行通知。

5

1. 将螺帽(H)盖在各螺栓(E)上。



6

1. 用四个蝶形螺栓(I)将数码钢琴固定在支架上。
* 数码钢琴放在支架上时必须用所有四个蝶形螺栓(I)将其固定。否则，数码钢琴有从支架上掉落的危险。

