



CS44-CK-1B

CS44-CK-1B

CN

# 卡西欧钢琴支架 CS-44P 组装说明书

CASIO

制造公司：卡西欧电子科技(中山)有限公司  
地址：广东省中山市火炬开发区科技大道西  
邮政编码：528437

Printed in China  
SA1311-B  
版次：2013年11月

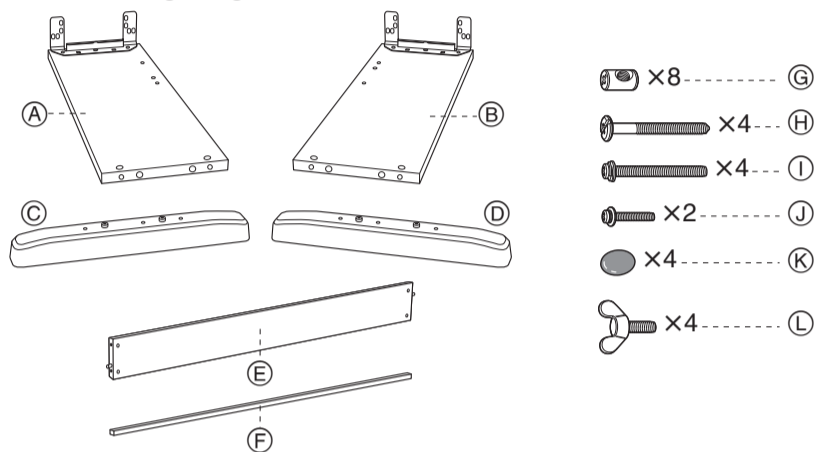
请务必将所有用户文件妥善保管以便日后需要时查阅。  
保留备用

## 组装说明

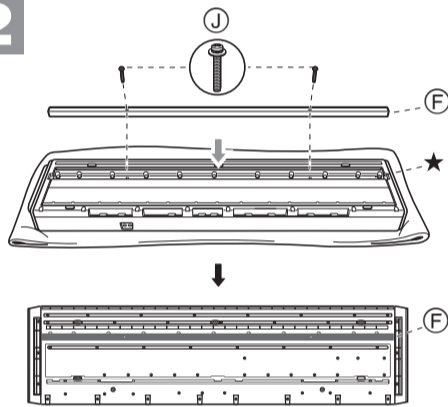
**重要！**

- 请务必在一个平坦的表面上安装支架。
- 此支架不包括组装所需要的任何工具。进行组装时，您手头应准备一把大号十字螺丝刀。

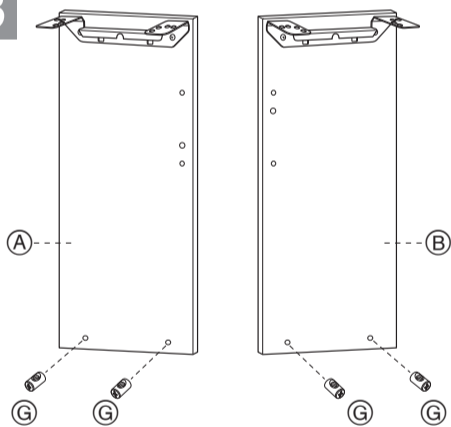
**1** 首先检查并确认从 (A) 到 (L) 所有部品都有。所有螺丝都放在包装箱内的一个塑料袋中。



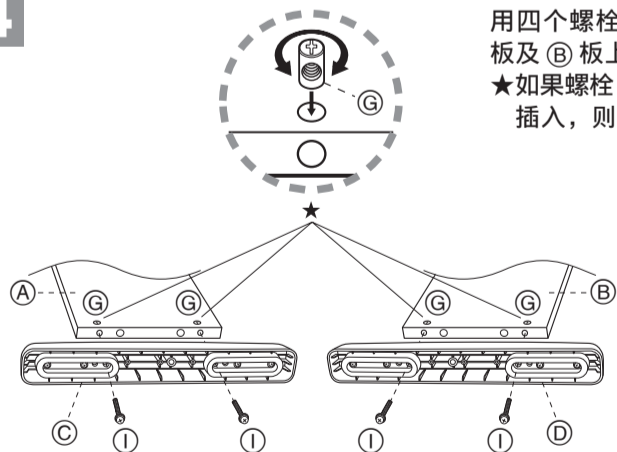
**2** 上下翻转钢琴并将其放在毛毯、枕头或其他柔软物体上。将支撑梁 (F) 插入沿底部的沟槽★中，并用两个螺丝 (J) 固定到位。



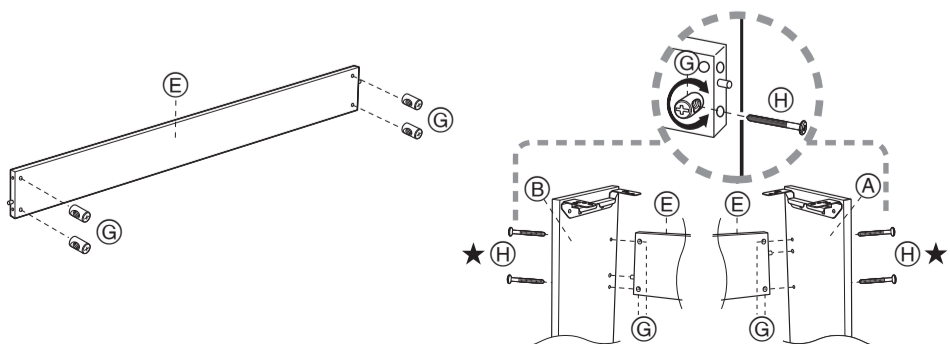
**3** 在 (A) 板及 (B) 板上的孔中插入四个连接器 (G)。



**4** 用四个螺栓 (I) 将脚板 (C) 及 (D) 安装在 (A) 板及 (B) 板上。  
★如果螺栓 (I) 因连接器 (G) 位置不正而无法插入，则请用螺丝刀旋转连接器 (G)。



**5** 1. 将四个连接器 (G) 插入背板 (E) 上的孔中。  
2. 用螺栓 (H) 将 (A) 板及 (B) 板安装在背板 (E) 上。  
★如果螺栓 (H) 因连接器 (G) 位置不正而无法插入，则请用螺丝刀旋转连接器 (G)。



## 安全须知

祝贺您选购卡西欧产品。

- 请将产品、包装材料保管在婴幼儿无法触及的地方。
- 在组装支架之前，请务必仔细阅读本说明书中的说明。
- 请务必将所有用户文件妥善保管以便日后需要时查阅。

**符号**

本组装说明书以及产品本身，使用了各种符号，以确保产品被安全而正确地使用，防止对用户与其它人员造成伤害以及对财产造成损害。这些符号，连同它们的含义，如下所述：

**警告**

此指示说明，若忽略此指示而不能正确操作产品，会引起死亡或者严重伤害的危险事项。

**注意**

此指示说明，若忽略此指示而不能正确操作产品，则会有引起伤害的危险，并可能造成身体损伤。

**警告**

切勿将钢琴或者支架放置在不平稳的地方。

- 切勿放置在不平稳的地方，例如放置在一个摇晃的支架或者倾斜面上。这样，可能引起钢琴与支架跌落或者翻倒，引起伤害。

**注意**

**有关支架**

- 在根据说明书牢固地组装支架之后，将钢琴正确地安放在支架上。如果螺钉在其正确位置未牢固地拧紧，或者如果钢琴本身位置不正确，则支架可能翻倒，或者钢琴可能跌落，造成伤害。
- 在组装期间，请务必非常小心，以免造成人身伤害。

- 由于钢琴较重，搬动与安装时至少应由两人操作。
- 定期检查支架螺钉，检查其是否因温度或者湿度与震动等方面的变化而引起松弛。如果螺钉发生松弛，应牢固地重新拧紧之。如果螺钉在需要时未重新拧紧，则钢琴可能从支架上跌落，造成伤害。

切勿将重物放置于钢琴上。

- 切勿将重物放置于钢琴上。这样，可能引起钢琴翻倒或者从支架上跌落。

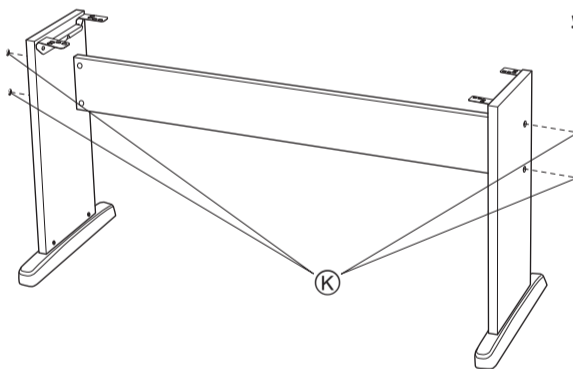
切勿坐在钢琴或者支架上。

- 切勿坐在钢琴或者支架上。对于有小孩的家庭，这一点是特别重要的。倘若坐在钢琴或者支架上，则可能引起钢琴翻倒或者破损，造成伤害。

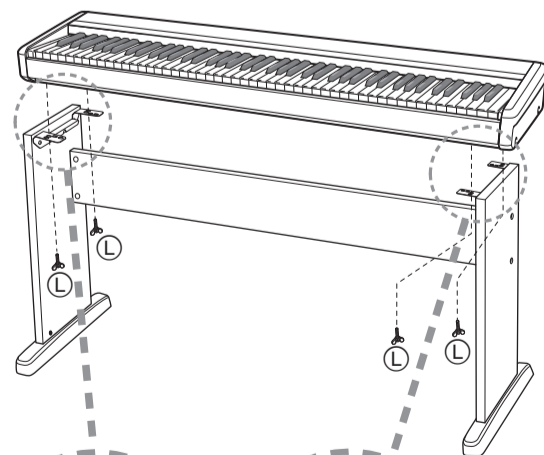
## 操作须知

- 未经许可，不得复制本说明书的任何部分或全部。版权所有。
- 本说明书之内容如有更改，恕不另行通知。

**6** 将螺帽 (K) 盖在各螺栓 (H) 上。



**7** 用四个蝶形螺栓 (L) 将数码钢琴固定在支架上。  
\* 数码钢琴放在支架上时必须用所有四个蝶形螺栓 (L) 将其固定。否则，数码钢琴有从支架上掉落的危险。



将 CDP-100 或 CDP-200R 钢琴固定在支架上

