

■如何播放演奏录音

- 按 MIDI 录音器 (MIDI REC) 钮一次或两次 (直到 MIDI 录音器 (MIDI REC) 灯点亮)。数码钢琴进入播放待机状态。
- 在按住设定 (FUNCTION) 钮的同时按 ►/■ 钮一次或两次, 直到要播放的音轨灯点亮。
 - 两个音轨都要播放时, 请确认 L 和 R 灯都已点亮。
- 按 ►/■ 钮。播放开始。
 - 要停止播放时, 按 ►/■ 钮。

■如何在播放一个音轨的同时对另一个音轨进行录音

- 按 MIDI 录音器 (MIDI REC) 钮一次或两次 (直到 MIDI 录音器 (MIDI REC) 灯点亮)。数码钢琴进入播放待机状态。
- 在按住设定 (FUNCTION) 钮的同时按 ►/■ 钮一次或两次, 直到要播放的音轨灯点亮。
- 按 MIDI 录音器 (MIDI REC) 钮使 MIDI 录音器 (MIDI REC) 灯闪动。数码钢琴进入录音待机状态。
- 在按住设定 (FUNCTION) 钮的同时按 ►/■ 钮一次或两次, 直到要录音的音轨灯闪动。
- 按 ►/■ 钮或开始弹奏。此时录音和播放开始。
 - 如果您想从头重新录音, 请按住 MIDI 录音器 (MIDI REC) 钮直到数码钢琴鸣音。
 - 要停止播放和录音时, 按 ►/■ 钮。

■如何删除演奏录音

- 重要!**
- 音轨的删除操作不能撤消。删除的数据不能复原。
- 按 MIDI 录音器 (MIDI REC) 钮一次或两次使 MIDI 录音器 (MIDI REC) 灯闪动。
 - 在按住设定 (FUNCTION) 钮的同时按 ►/■ 钮一次或两次, 直到要删除的音轨灯闪动。
 - 按住 MIDI 录音器 (MIDI REC) 钮直到 MIDI 录音器 (MIDI REC) 灯点亮。数码钢琴进入删除待机状态。
 - 在按住设定 (FUNCTION) 钮的同时按 ►/■ 钮。此时所选音轨的内容被删除。
 - 按 MIDI 录音器 (MIDI REC) 钮一次或两次使 MIDI 录音器 (MIDI REC) 灯熄灭可随时结束上述操作。

音乐厅模拟器的应用

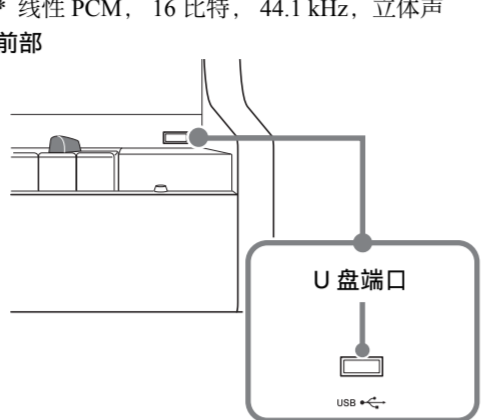
音乐厅模拟器能模拟世界著名音乐厅醇厚、纯正、透亮等各自不同的音响特征。

- 在按住设定 (FUNCTION) 钮的同时按要模拟的音乐厅模拟器键。

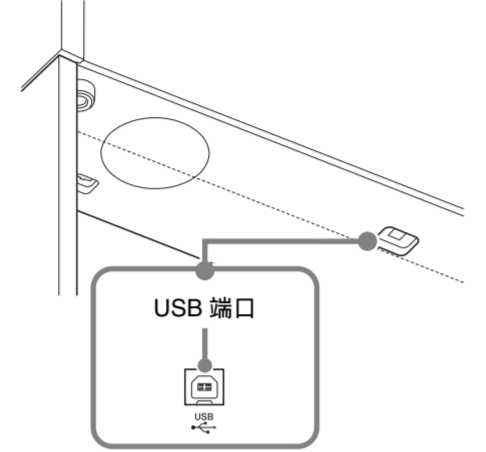
名称	说明
DUTCH CHURCH	音乐效果出色的阿姆斯特丹教堂
STANDARD HALL	标准音乐厅
BERLIN HALL	柏林的竞技场式古典音乐厅
FRENCH CATHEDRAL	巴黎的大型哥特式大教堂

音频录音器的使用

您的演奏可以录音为储存在 U 盘上的音频文件, 需要时可随时播放。在数码钢琴上的任何演奏都会被作为音频数据 (WAV 文件*) 录音到 U 盘上。
* 线性 PCM, 16 比特, 44.1 kHz, 立体声前部



底部



- 录音容量
 - 99 个文件 (TAKE01.WAV 至 TAKE99.WAV)
 - 每个文件的最长录音时间约为 25 分钟。
- 录音的数据
 - 在数码钢琴上的所有演奏
 - 不能进行单个声部的录音。
- 录音数据的储存
 - 每次在 U 盘上录音新的音频数据时, 新文件自动被命名为新文件名, 不会覆盖现有的数据。

■如何录音键盘弹奏

- 在 U 盘端口中插入 U 盘。
 - 当您插入 U 盘时, 数码钢琴进行绑定操作, 为与 U 盘交换数据做准备。在绑定操作过程中, L 和 R 灯闪动, 数码钢琴暂时不能操作。
 - 绑定 U 盘需要 10 至 20 秒钟甚至更长的时间。绑定操作进行过程中, 不要在数码钢琴上进行任何操作。
 - 每次插入数码钢琴时, U 盘都需要绑定。
- 按音频录音器 (AUDIO REC) 钮一次或两次使音频录音器 (AUDIO REC) 灯闪动。数码钢琴进入录音待机状态。
- 要开始录音时, 按 ►/■ 钮或开始弹奏。此时向 U 盘的录音开始。
 - 踩下踏板或进行其他操作也能使录音开始。
 - 在录音过程中, 如果您想从头重新录音, 请按住音频录音器 (AUDIO REC) 钮直到数码钢琴鸣音。此时数码钢琴放弃当前录音的数据, 并进入录音待机状态。
 - 要停止录音时, 请按 ►/■ 钮或音频录音器 (AUDIO REC) 钮。要继续进行录音时, 请从第 2 步开始执行上述操作。

重要!

- 当音频录音器 (AUDIO REC) 灯闪动时, 不要从 U 盘端口中取出 U 盘。否则会中断录音并可能损坏数据。
- 节拍器 (METRONOME) 钮灯闪动为黄色时表示有错误发生。有关详情请参阅本页上的“错误指示灯”一节。

■如何播放 U 盘上的录音数据

- 按音频录音器 (AUDIO REC) 钮一次或两次使音频录音器 (AUDIO REC) 灯点亮。数码钢琴进入播放待机状态。
- 选择要播放的乐曲。如果您要播放最后录音的文件, 则请直接跳到第 3 步。
 - 如何选择前面的乐曲
在按住设定 (FUNCTION) 钮的同时按选择音乐库乐曲减 (-) 键。按一次乐曲退后一首。
 - 如何按文件编号的顺序选择
在按住设定 (FUNCTION) 钮的同时按选择音乐库乐曲加 (+) 键。按一次乐曲退后一首。
 - 如何指定文件编号
在按住设定 (FUNCTION) 钮的同时, 用选择音乐库乐曲编号键 (0 至 9) 指定所需要的文件编号 (1 至 99)。(TAKE01.WAV, TAKE02.WAV 等) 如果在您指定的编号下没有文件, 数码钢琴鸣音。
- 要开始播放时, 按 ►/■ 钮。
 - 要停止乐曲的播放时, 按 ►/■ 钮。

■如何从 U 盘删除音频文件

- 一次只能删除一个文件。
- 重要!**
- 请注意, 文件 (录音数据) 删除操作不能撤消。
- 按音频录音器 (AUDIO REC) 钮一次或两次使音频录音器 (AUDIO REC) 灯点亮。数码钢琴进入播放待机状态。
 - 选择要删除的乐曲。如果您要删除最后录音的文件, 则请直接跳到第 3 步。
 - 如何选择前面的乐曲
在按住设定 (FUNCTION) 钮的同时按选择音乐库乐曲减 (-) 键。按一次乐曲退后一首。
 - 如何按文件编号的顺序选择
在按住设定 (FUNCTION) 钮的同时, 用选择音乐库乐曲编号键 (0 至 9) 指定所需要的文件编号 (1 至 99)。(TAKE01.WAV, TAKE02.WAV 等) 如果在您指定的编号下没有文件, 数码钢琴鸣音。
 - 按音频录音器 (AUDIO REC) 钮使音频录音器 (AUDIO REC) 灯闪动。
 - 按住音频录音器 (AUDIO REC) 钮直到音频录音器 (AUDIO REC) 灯点亮。此时 L 和 R 灯闪动, 表示已进入删除待机状态。
 - 在按住设定 (FUNCTION) 钮的同时按 ►/■ 钮。数码钢琴删除文件并进入音频录音器的播放待机状态。
 - 按音频录音器 (AUDIO REC) 钮一次或两次使音频录音器 (AUDIO REC) 灯熄灭可随时结束上述操作。

注

- 您删除的文件的编号将空下来 (剩下的文件不重新编号)。录音新文件将使最后录音到 U 盘的文件之后的文件编号分配给新文件。

指示灯	错误种类	原因	对策
	No Media	1. U 盘端口中没有 U 盘插入。 2. 有些操作进行过程中取出了 U 盘。 3. U 盘在写保护状态。 4. U 盘受防病毒软件保护。	1. 在 U 盘端口中正确插入 U 盘。 2. 任何操作进行过程中都不要取出 U 盘。 3. 取消 U 盘的写保护。 4. 使用没有受防病毒软件保护的 U 盘。
	No File	“MUSICLIB”文件夹中没有可载入的文件, 或“AUDIO”文件夹中没有可播放的文件。	将您要载入的文件移入“MUSICLIB”或“AUDIO”文件夹中的相应位置。有关文件夹的说明, 请参阅“用户说明书 (详细)”。
	No Data	要向 U 盘保存数据时却没有可保存的数据。	在进行保存操作之前进行一些录音。
	Read Only	U 盘上已存在与您要使用的文件名相同的只读文件。	改变文件名后保存新的数据。移除现有 U 盘文件的只读属性, 并用新数据覆盖。使用其他的 U 盘。
	Media Full	U 盘上没有足够的存储空间。	删除 U 盘上的一些文件, 为新数据腾出空间, 或使用其他 U 盘。
	File Full	1. U 盘上的文件过多。 2. 在“AUDIO”文件夹中有名为 TAKE99.WAV 的文件。	1. 删除 U 盘上的一些文件, 为新数据腾出空间。 2. 删除“AUDIO”文件夹中的 WAV 文件。
	Wrong Data	1. U 盘上的数据已损坏。 2. U 盘上含有本数码钢琴无法使用的数据。	-

[下段左侧继续]

指示灯	错误种类	原因	对策
	Format	1. U 盘的格式与本数码钢琴不兼容。 2. U 盘的存储器已损坏。	1. 在数码钢琴上格式化 U 盘。 2. 使用其他的 U 盘。
	Media R/W	U 盘的存储器已损坏。	使用其他的 U 盘。
	Size Over	U 盘上的数据文件过大, 无法播放。	本数码钢琴只能播放最大约 90 千字节的乐曲文件。

疑难排解

如果这种情况发生: 按键盘琴键时没有声音发出。	执行此操作: 1. 向“MAX”方向转动音量 (VOLUME) 旋钮。 2. 从 PHONES/OUTPUT 插孔拔出所有连接物。 3. 打开本机控制设定。有关详情请参阅“用户说明书 (详细)”。
数码钢琴的音高不准。	1. 将移调设定改回“0”。或关机后重新开机。 2. 将调音设定改回 440.0 Hz。或关机后重新开机。 3. 将八度移位设定改回“0”。有关详情请参阅“用户说明书 (详细)”。 4. 将音律设定改回“00: Equal”。
踏板不起任何作用。	检查踏板单元插头的方向, 确认其已插到底。有关插头正确方向的说明, 请参照本说明书第 4/4 页“支架的组装”中的“如何连接缆线”一节。
音色及 / 或音效的声音怪异。关机后重新开机不解决问题。例如: 改变按键力度 (速度) 时, 强度没有变化。	关闭自动恢复功能, 然后关机后再次开机。有关详情请参阅“用户说明书 (详细)”。
音色的音质和音量会依在键盘上弹奏的琴键而稍有不同。	此为数码采样所不可避免的结果*, 并不表示发生了故障。 * 采样是在低音区、中音区及高音区对原乐器进行的多种数码采样。在采样区域之间, 音色的音质和音量可能会有极轻微的不同。
按按钮时, 演奏的音符中断片刻或音效有轻微的变化。	在使用叠加、二重奏模式, 播放内置乐曲, 录音等时, 当多个声部同时发声时这种情况会发生。在这些情况之一存在的状态下按按钮, 音色内置的音效设定将自动改变, 使音符中断片刻或使音效发生轻微的变化。这不表示发生了故障。
我需要将数码钢琴的所有数据和设定都复位为初始默认值。	在按住设定 (FUNCTION)、MIDI 录音器 (MIDI REC) 及三角钢琴 2 (GRAND PIANO 2) 钮的同时, 按电源钮打开电源。
我需要将特定的设定复位为初始默认值。	在按住设定 (FUNCTION) 钮的状态下, 同时按该设定的 + 及 - 键盘琴键。

产品规格	
型号	AP-470BK
键盘	88 个钢琴琴键, 配备有力度键盘功能
最多多重音	256 音符
音色	22 种 • 叠加 (贝司音色除外)
声乐模拟器	制音器共鸣 (制音器噪音开 / 关), 音槌响应, 琴弦共鸣, 琴盖模拟器, 释键模拟器, 按键动作噪音, 释键动作噪音
音效	亮度 (-3 至 0 至 3), 音乐厅模拟器 (4 种), 合唱 (4 种), DSP, 耳机模式, 音量同步均衡器
节拍器	• 拍数: 0 至 9 • 速度范围: 20 至 255
二重奏模式	音域可调 (-2 至 2 个八度)
演奏会弹奏曲	• 乐曲: 10 • 乐曲音量: 可调 • 声部打开 / 关闭: L, R (仅限课程模式) • 3 种模式: 听, 课程, 弹奏
音乐库	• 乐曲: 60 首; 10 首下载乐曲 (每首乐曲最大约 90KB, 10 首乐曲共最大约 900KB) * * 根据 1 KB = 1024 字节计算 • 乐曲音量: 可调 • 声部打开 / 关闭: 左手 (L), 右手 (R)
录音器	MIDI 录音器 • 模式: 实时录音, 播放 • 乐曲: 1 • 音轨: 2 • 容量: 共约 5,000 个音符 • 录音储存装置: 内置快闪存储器 音频录音器 • U 盘实时录音和播放; 线性 PCM, 16 比特, 44.1 kHz, 立体声.WAV 格式 • 乐曲: 99 个文件 • 每个文件的最长录音时间约为 25 分钟。 • 音频文件的音量: 可调
踏板	制音器 (支持无缝半踏操作), 抽选延音, 柔音
其他功能	• 力度键盘: 3 级, 关 • 移调: 2 个八度 (-12 至 0 至 +12) • 调音: 415.5 Hz 至 440.0 Hz 至 465.9 Hz (以 0.1 Hz 为单位) • 音律: 平均律 + 其他 16 种 • 八度移位: 4 个八度 (-2 至 0 至 +2) • 面板锁
MIDI	16 频道多音色接收
U 盘	• 支持的容量: 建议 32 GB 以下 • 功能: SMF 播放, 录音乐曲储存, 乐曲数据导入, 格式化, 音频数据播放和储存

输入 / 输出终端	• 耳机 / 输出 (PHONES/OUTPUT) 插孔: 立体声标准插孔 × 2 • 交流电变压器终端: 24 VDC • USB 端口: B 类 • U 盘端口: A 类 • 踏板接口
扬声器	φ 12cm × 2 + φ 4cm × 2 (输出: 20W + 20W)
电源要求	交流电变压器: AD-E24250LW • 自动关机: 约 4 小时; 可禁用。
耗电量	24V ~ 20W
外形尺寸	钢琴和支架: 141.7 (W) × 42.7 (D) × 86.1 (H) cm
重量	钢琴和支架: 约 43.4 kg

• 规格与设计如有变更, 恕不另行通知。

与应用程序的链接 (APP 功能)

本数码钢琴能与智能手机、平板电脑等智能装置连接。通过安装专用 APP, 您可以使用智能装置执行钢琴操作, 查看内置乐曲的乐谱* 和解说。
* 演奏会弹奏曲除外。

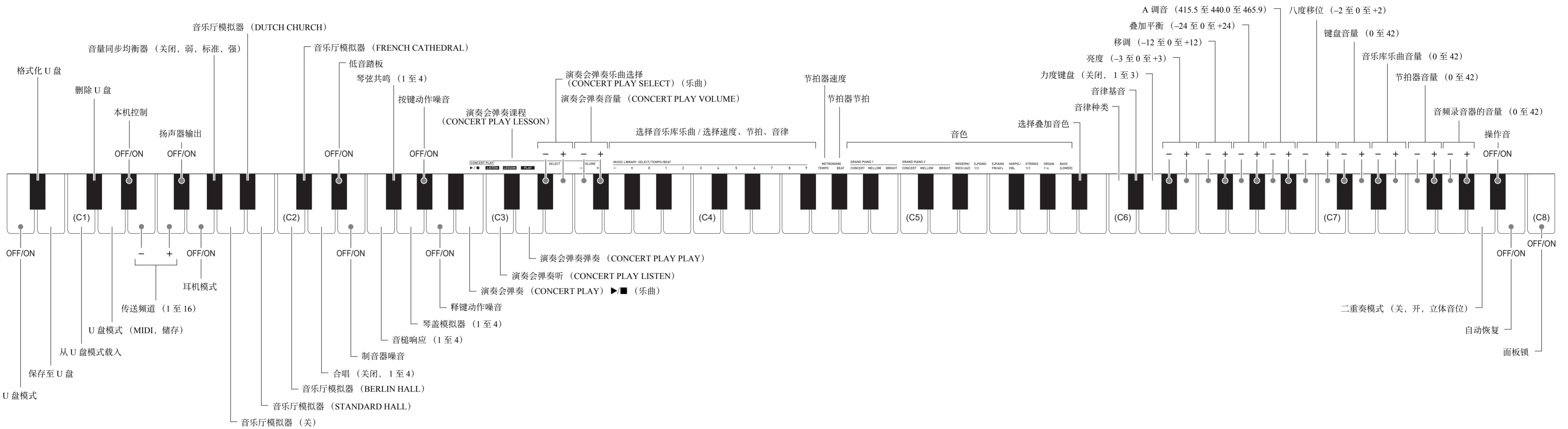
专用 APP 的下载

请访问下网站, 并在智能装置上下载并安装 APP。
<http://web.casio.com/app/en/>

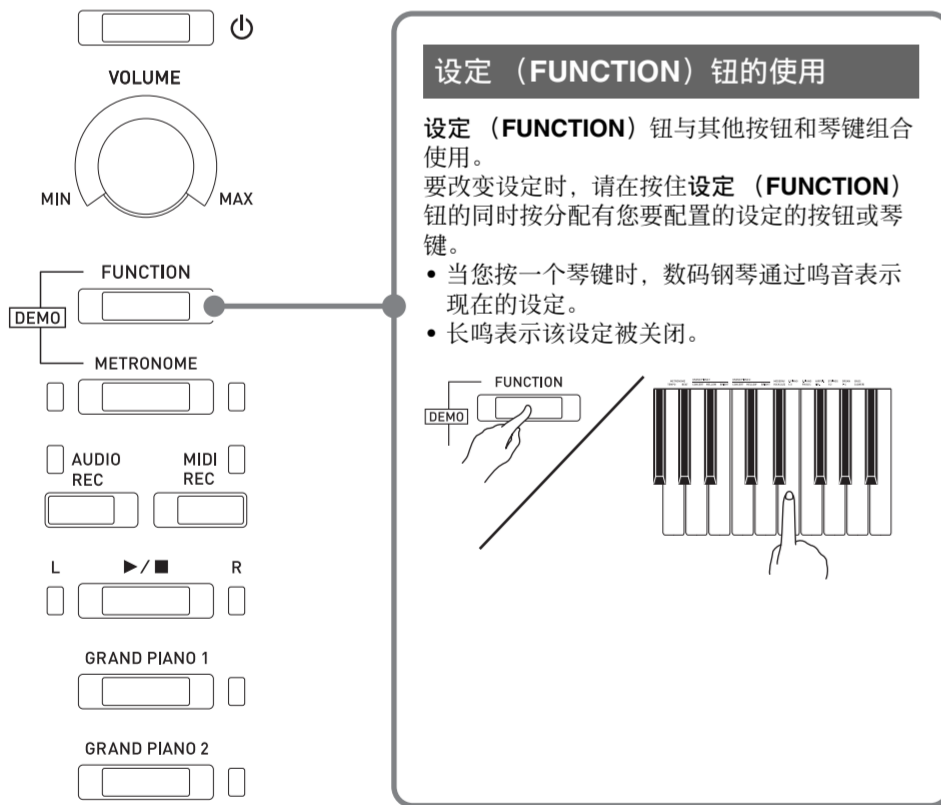


<p>附件</p> <ul style="list-style-type: none"> ●交流电变压器 ●电源线 ●乐谱架 ●中文控制面板罩 ●散页 <ul style="list-style-type: none"> • 安全须知 • 其他 (保证书等) <p>附件中所包含的物品如有变更, 恕不另行通知。</p>	<p>另购件</p> <ul style="list-style-type: none"> • 从您的经销商或从下示 CASIO 网站可以得到 CASIO 的产品目录, 有关本产品的另购件的资讯可以在产品目录中找到。 <p>http://world.casio.com/</p>
---	--

用于配置设定的键盘琴键



钢琴的按钮



音色列表

音色名	程序变化	库选择 MSB
GRAND PIANO 1	CONCERT 0	0
	MELLOW 1	0
	BRIGHT 2	0
GRAND PIANO 2	CONCERT 3	0
	MELLOW 4	0
	BRIGHT 5	0
MODERN PIANO	6	0
ROCK PIANO	7	0
JAZZ PIANO	8	0
ELEC.PIANO 1	9	0
ELEC.PIANO 2	10	0
FM E.PIANO	11	0
60'S E.PIANO	12	0
HARPSICHORD	13	0
VIBRAPHONE	14	0
STRINGS 1	15	0
STRINGS 2	16	0
ORGAN 1 (PIPE ORGAN)	17	0
ORGAN 2 (JAZZ ORGAN)	18	0
ORGAN 3 (ELEC.ORGAN 1)	19	0
ORGAN 4 (ELEC.ORGAN 2)	20	0
BASS(LOWER)	21	0

音乐库列表

乐曲编号	乐曲名
1	Nocturne Op.9-2
2	Fantaisie-Impromptu Op.66
3	Étude Op.10-3 "Chanson de l'adieu"
4	Étude Op.10-5 "Black Keys"
5	Étude Op.10-12 "Revolutionary"
6	Étude Op.25-9 "Butterflies"
7	Prélude Op.28-7
8	Valse Op.64-1 "Petit Chien"
9	Valse Op.64-2

乐曲编号	乐曲名
10	Moments Musicaux 3
11	Impromptu Op.90-2
12	Marche Militaire 1 (Duet)
13	Frühlingslied [Lieder Ohne Worte Heft 5]
14	Fröhlicher Landmann [Album für die Jugend]
15	Von fremden Ländern und Menschen [Kinderszenen]
16	Träumerei [Kinderszenen]
17	Tambourin
18	Menuet BWV Anh.114 [Clavierbüchlein der Anna Magdalena Bach]
19	Inventio 1 BWV 772
20	Inventio 8 BWV 779
21	Inventio 13 BWV 784
22	Praeludium 1 BWV 846 [Das Wohltemperierte Klavier 1]
23	Le Coucou
24	Gavotte
25	Sonatina Op.36-1 1st Mov.
26	Sonatine Op.20-1 1st Mov.
27	Sonate K.545 1st Mov.
28	Sonate K.331 3rd Mov. "Turkish March"
29	Rondo K.485
30	Für Elise
31	Marcia alla Turca
32	Sonate Op.13 "Pathétique" 1st Mov.
33	Sonate Op.13 "Pathétique" 2nd Mov.
34	Sonate Op.13 "Pathétique" 3rd Mov.
35	Sonate Op.27-2 "Moonlight" 1st Mov.
36	Rhapsodie 2
37	Waltz Op.39-15 (Duet)
38	Liebesträume 3
39	Blumenlied
40	La Prière d'une Vierge
41	Csikos Post
42	Humoresque Op.101-7
43	Melodie [Lyrische Stücke Heft 2]

乐曲编号	乐曲名
44	Sicilienne Op.78
45	Berceuse [Dolly] (Duet)
46	Arabesque 1
47	La Fille aux Cheveux de Lin [Préludes]
48	Passepied [Suite bergamasque]
49	Gymnopédie 1
50	Je Te Veux
51	Salut d'Amour
52	The Entertainer
53	Maple Leaf Rag
54	L'arabesque [25 Étüden Op.100]
55	La Styrienne [25 Étüden Op.100]
56	Ave Maria [25 Étüden Op.100]
57	Le retour [25 Étüden Op.100]
58	La chevaleresque [25 Étüden Op.100]
59	No.13 [Études de Mécanisme Op.849]
60	No.26 [Études de Mécanisme Op.849]

演奏会弹奏曲列表

乐曲编号	乐曲名
1	Je Te Veux
2	Vltava (Má vlast)
3	Canon
4	Tableaux d'Une Exposition "Promenade"
5	Piano Concerto No.20 K.466 2nd Mov.
6	Polovetzian Dance (Prince Igor)
7	Sonate K.331 1st Mov.
8	Violin Concerto 1st Mov.
9	Jesus, Bleibet Meine Freude
10	Melody In F

操作须知

必须阅读并遵守下述操作须知。

场所

- 本产品应避免放置在下列场所。
- 受直射阳光照射及湿度高的地方
- 温度极端的地方
- 收音机、电视机、放像机或调谐器附近
- 上述装置不会使本产品发生故障，但本产品可能会干扰附近装置的音频或视频。

用户维护保养

- 切勿使用苯、酒精、稀释剂或其他化学试剂清洁本产品。
- 要清洁本产品或其键盘时，请使用蘸有水和中性清洁剂稀释溶液的软布。请先将软布完全拧干后再进行擦拭。

附件及选购件

只能使用本产品指定的配件。使用未指定的配件有造成火灾、触电及人身伤害的危险。

数码钢琴的饰面

数码钢琴的饰面忠实地再现了自然木纹，包括树木上的裂纹和其他痕迹。虽然饰面上能看到木结、锯齿及/或其他纹理，但其并不是实际的裂缝或断裂。这些纹理不会对数码钢琴的使用造成任何问题。

焊线

本产品的外表面上可能会有线条。这些“焊线”是塑料压模成型工序的结果。不是裂纹或划痕。

乐器使用礼仪

使用本产品时，应总是想到周围的人。在深夜演奏时，需要特别注意音量，不要打扰其他人。在深夜演奏时您还可以关上窗户，或使用耳机。

交流电变压器使用须知

- 请使用距离较近的电源插座，以便在发生故障时或在其他必要的情况下能随时拔下交流电变压器。
- 交流电变压器只能在室内使用。不要在可能会溅上水或沾上湿气的环境中使用。不要在交流电变压器上放置花瓶等任何盛有液体的容器。
- 交流电变压器应保管在干燥的地方。
- 请在宽敞、通风的地方使用交流电变压器。
- 切勿将报纸、桌布、窗帘或任何其他类似的物品盖在交流电变压器上。
- 打算长期使用数码钢琴时，请从电源插座拔下交流电变压器。
- 切勿以任何方式修理或改造交流电变压器。
- 输出极性：

关于乐谱数据

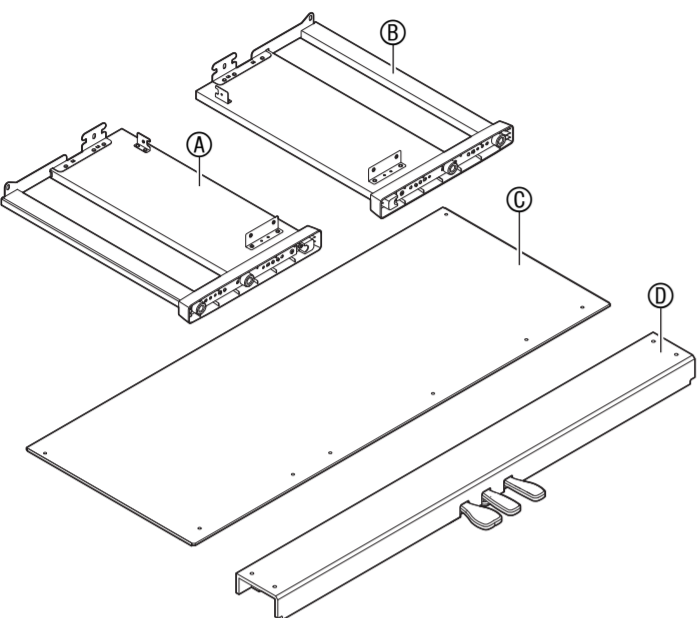
使用电脑可以从 CASIO 网站下载乐谱数据。有关详情请访问下列 URL。
<http://world.casio.com/>

支架的组装

- 在开始组装之前，请检查并确认下示部件齐全。
- 本支架未配备任何组装所需要的工具。最好准备一个大号（+）字头螺丝刀。

重要!

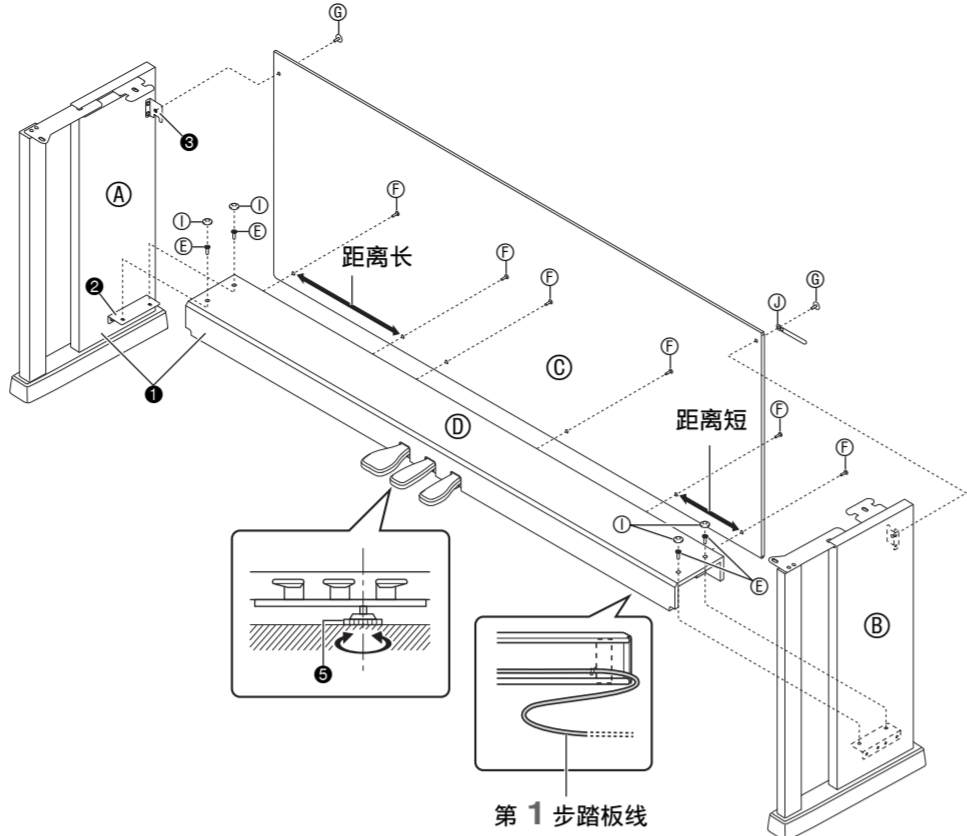
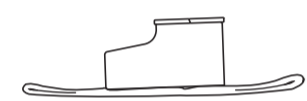
- 直到组装完毕为止，不要揭下将键盘盖固定到位的胶带。揭下胶带会使键盘盖在组装过程中打开或关闭，有造成手和手指受伤的危险。
- 不要使用支架附带螺丝以外的任何其他螺丝。否则有可能会损坏支架及/或数码钢琴。
- 您可以在包装材料内的塑料袋里找到螺丝。
- 若螺丝丢失或损坏，请与当地的卡西欧服务中心联系。



配件	数量
Ⓔ	4
Ⓕ	6
Ⓖ	2
Ⓗ	4
Ⓘ	4
Ⓙ	1
Ⓚ	1
Ⓛ	1

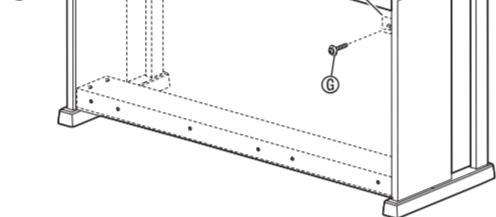
注意!

- 支架的组装需要两个人以上在平坦的地面上共同协作进行。
- 组装过程中，请小心不要让手指夹在部件之间。
- 在座椅下铺上毡布或一些其他种类的布，以避免让腿底上的橡胶与地板直接接触。橡胶与地板直接接触会使地板变色、留下印记或造成其他损害。
- 将数码钢琴放到地板上时，下面必须铺有柔软物品（毯子、软垫等）。不要将数码钢琴直接放在地板上。



第 1 步踏板线

- 将横梁 ① 安装在侧板 ④ 和 ⑥ 上。用四个 ⑥ 螺丝固定侧板。
 - 安装位置 ① 时，角托 ② 必须在横梁 ① 中插到底。否则，⑥ 螺丝将无法插入角托 ② 的螺丝孔中，使螺纹受损。
 - 用螺帽 ① 盖住四个螺丝。
 - 将踏板线穿过横梁 ①。

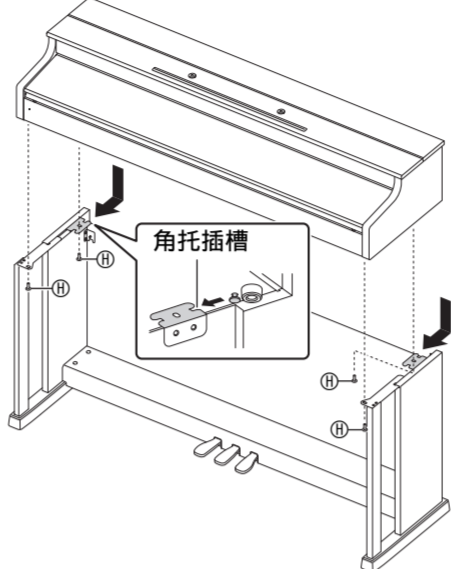


- 沿背板 ③ 底部拧入六个 ⑦ 螺丝。

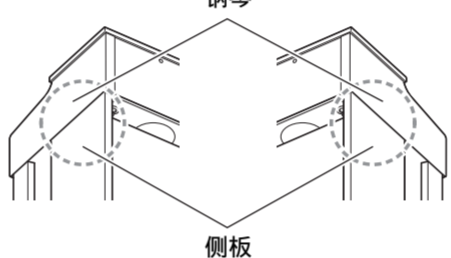
- 调整高度调节螺丝 ⑤ 为横梁 ① 提供支撑，使其在踩下踏板时不会向下弯曲。

重要!

- 在未调整高度调节螺丝 ⑤ 的情况下踩踏板会损坏横梁 ①。在使用踏板之前必须确认已调整了高度调节螺丝 ⑤。
- 将钢琴放在支架上。
 - 从支架的后面将钢琴推入支架，使钢琴底部上的螺栓嵌入支架角托上的插槽。



- 钢琴的两端会稍微超出左右侧板。请调整钢琴的位置，使左右超出的部分相同。



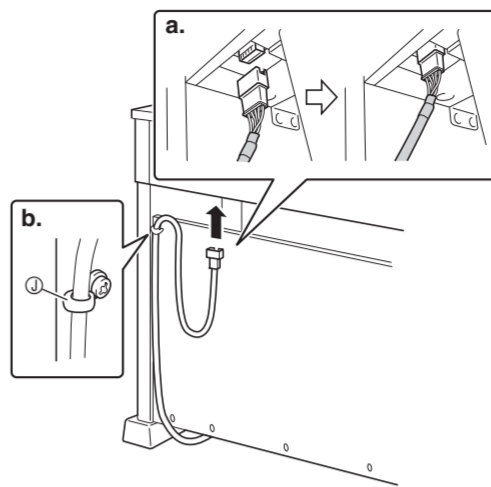
- 用两个 ⑧ 螺栓将钢琴固定在支架上。

重要!

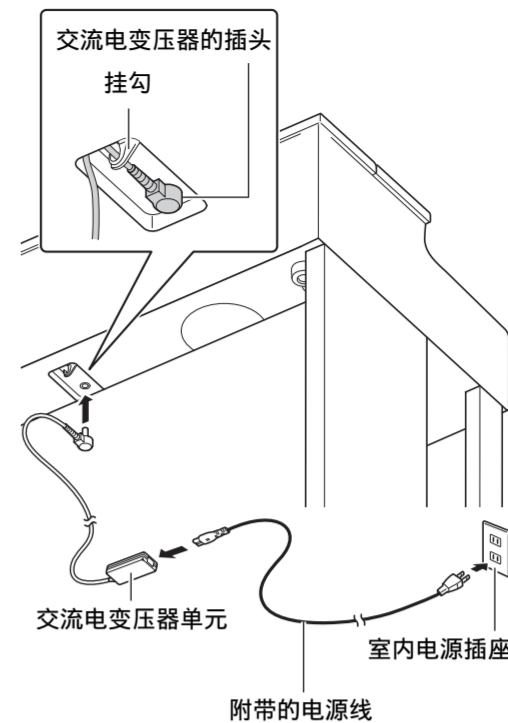
- 为防止钢琴从支架上掉落，螺栓必须拧紧。

如何连接缆线

- 让踏板单元的缆线插头朝向下图中所示方向，将其插入数码钢琴底部的踏板接口内。
 - 请将插头插到底。
 - 用带扣 ① 将踏板线固定在侧板 ⑥ 上。

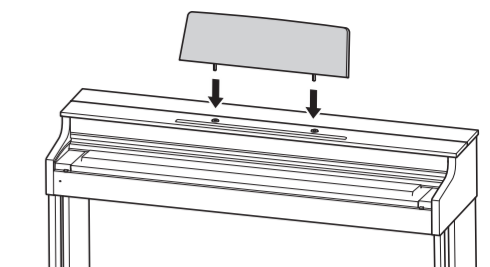


- 在交流电变压器终端（24 VDC）中插入数码钢琴附带的交流电变压器。将数码钢琴附带的交流电变压器的电源线插入室内电源插座中，如下图所示。
 - 将交流电变压器的电源线挂在交流电变压器终端旁边的挂勾中进行固定。



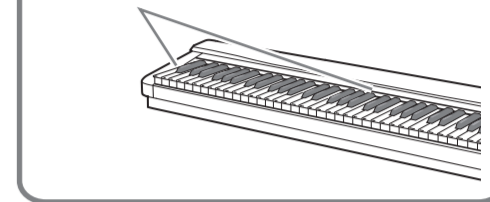
乐谱架的安装

- 将乐谱架底部的舌片插入钢琴顶部上的两个孔中。



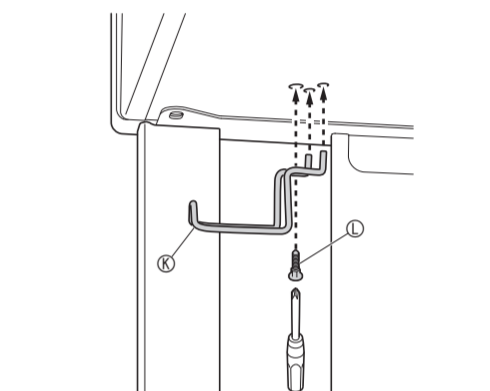
乐谱架及操作板罩的准备

请将附带的两个中文板罩盖在此处。



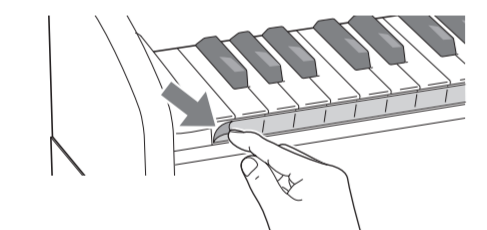
安装耳机勾

- 将耳机勾 ⑩ 插入钢琴底部的两个孔内。
- 用螺丝 ⑪ 将耳机勾固定到位。

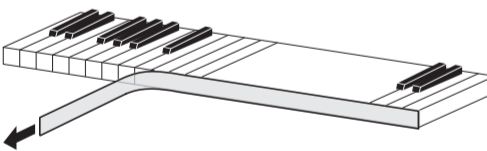


从键盘上取下保护胶带

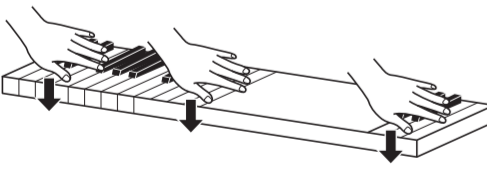
保护胶带贴在键盘琴键的前边缘上，在搬运过程中保护键盘。请在使用数码钢琴之前取下保护胶带。



- 如图所示，小心地向外拉，揭下胶带。



- 如果在您揭下胶带后有些琴键翘起来了，则请向下按这些琴键，使它们返回正确位置。



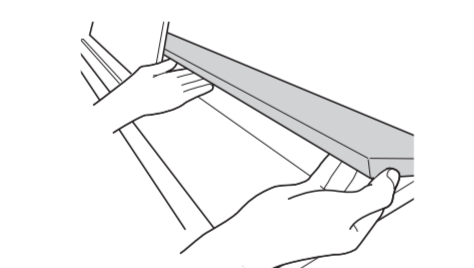
钢琴琴盖的打开与关闭

重要!

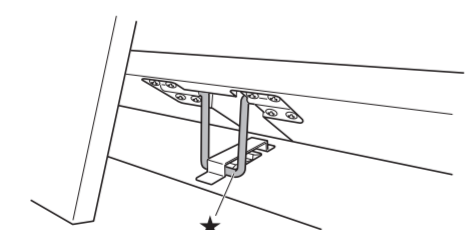
- 每当打开或关闭琴盖的时候请用双手，小心不要在关闭时盖在手指上。
- 不要将琴盖打开得过宽。否则有损坏琴盖及数码钢琴的危险。
- 打开或关闭琴盖时请站在数码钢琴的右前方。

如何打开琴盖

- 如图所示抬起琴盖。

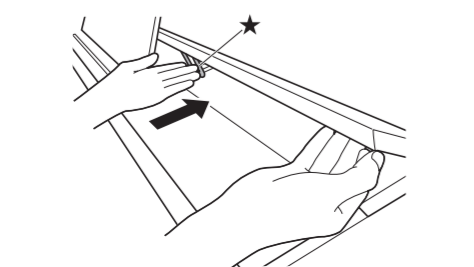


- 琴盖的内表面有一个支撑角托（由插图中的星号 ★ 表示）。请检查并确认支撑角托完全立起。



如何关闭琴盖

- 小心地轻轻抬起琴盖。
- 用左手手指按回支撑角托（★）的同时慢慢地小心地放下琴盖。



重要!

在使用本产品之前，请注意下述重要资讯。

- 在使用 AD-E24250LW 交流电变压器为本产品供电之前，必须首先检查交流电变压器，查看是否有任何损坏。请仔细检查电源线，看是否有破损、断裂、裸线或任何其他严重损坏。切勿让儿童使用已严重损坏了的交流电变压器。
- 3 岁以下儿童不可使用本产品。
- 只能使用 CASIO AD-E24250LW 变压器为本产品供电。
- 交流电变压器不是玩具。
- 在清洁本产品之前必须拔下交流电变压器。

本说明书中涉及的公司及产品名称可能是相关所有者的注册商标。

关于数码钢琴附带的交流电变压器

请注意下述重要须知，以防止损坏交流电变压器和电源线。

- 切勿过分用力拉扯电源线。
- 切勿反复拉扯电源线。
- 切勿在插头或接头根部弯曲电源线。
- 在移动数码钢琴之前，必须先从电源插座拔下交流电变压器。
- 请卷起并捆扎好电源线，但不要缠绕在交流电变压器上。

交流电变压器使用须知

型号：AD-E24250LW

1. 阅读本说明书。
2. 将本说明书放在手边。
3. 留意所有警告事项。
4. 遵守所有说明。
5. 不要在水边使用本产品。
6. 只使用干布进行清洁。
7. 不要在电暖炉、加热器、火炉或任何其他热源（包括放大器）附近安装。
8. 只使用厂家指定的附件及配件。
9. 所有服务必须委托给经认证的服务人员。下列任何情况发生后需要售后服务：当产品损坏时，当电源线或插头损坏时，当液体浸入本产品中时，当异物掉入本产品中时，当产品被雨淋或打湿时，当本产品动作异常时，当本产品掉落时。
10. 不要让本产品混入或溅上液体。不要在本产品上放置任何含有液体的物品。
11. 不要让电源的输出电压超出额定电压。
12. 在插入电源之前要确认四周是干燥的。
13. 确认本产品的方向正确。
14. 在雷雨天气或打算长期不使用时请拔下电源。
15. 不要让本产品的通风口被遮挡。请按照厂家的指示安装本产品。
16. 请小心不要将电源线放在容易被踩上的地方或让其严重弯曲，特别是靠近插头和插座的部分和从本产品中伸出部分。
17. 交流电变压器应插在与本产品尽量近的电源插座中，以便紧急时能随时拔下插头。

下示标志表示警告本产品内存在有未绝缘的高电压，其可能有导致用户触电的危险。



下示标志表示本产品附带的文件中有重要的操作及维护（服务）说明。



- 不得复制本说明书或其中的任何部分。根据版权法，您可以个人使用本说明书，未经卡西欧（CASIO）的许可不得他用。
- 卡西欧（CASIO）对于因使用或无法使用本说明书或产品而引起的任何损失（包含但不限于因利益损失而产生的损害，工作中断，数据丢失）一律不负任何责任。即使卡西欧已接到此种损害可能性的警告。
- 本用户说明书之内容如有更改，恕不另行通知。

销售公司：卡西欧（中国）贸易有限公司

注册地址：中国（上海）自由贸易试验区富特北路 386 号第一层 I 部位

制造公司：卡西欧电子科技（中山）有限公司

制造公司地址：广东省中山市火炬开发区科技大道西
邮政编码：528437

执行标准号：Q/CETZ 02-2015

版次：2018年3月

MA1803-A Printed in China

© 2018 CASIO COMPUTER CO., LTD.