

Privia 数码钢琴

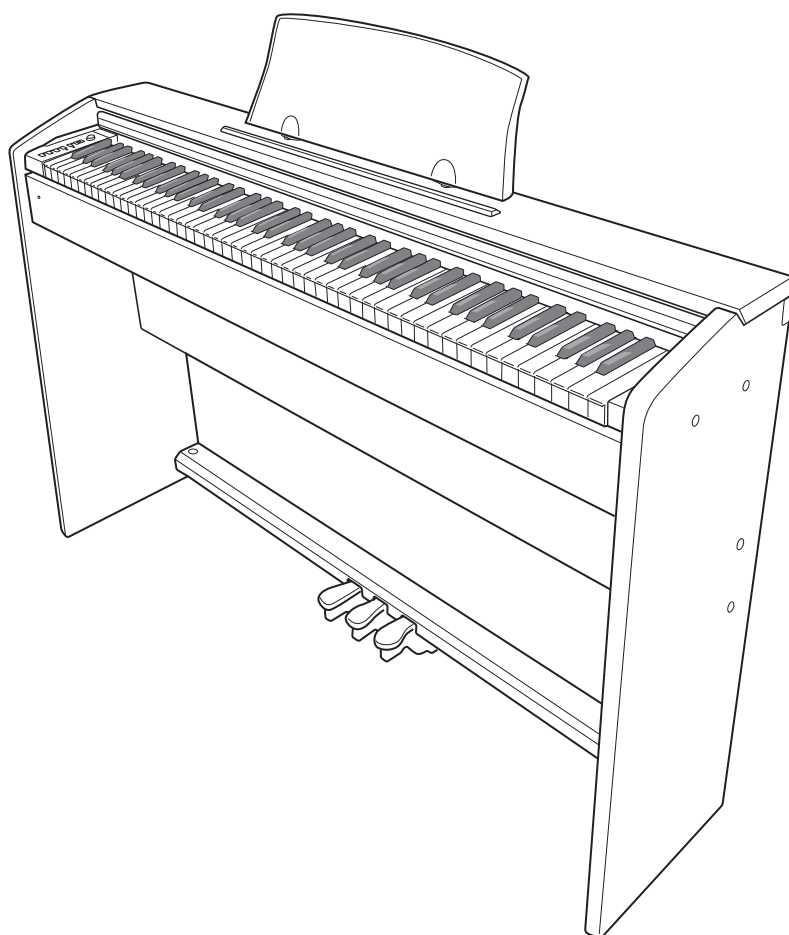
PX-735BK

PX-735BN

PX-735WE

用户说明书

请务必将所有用户文件妥善保管以便日后需要时查阅。



安全须知

在使用本钢琴之前，必须首先阅读另一册“安全须知”。

重要！

在使用本产品之前，请注意下述重要资讯。

- 在使用 AD-A12150LW 交流电变压器为本机供电之前，必须首先检查交流电变压器是否有任何损坏。请仔细检查电源线，看是否有断裂、断线、裸线及任何其他严重损坏。切勿让儿童使用已严重损坏了的交流电变压器。
- 3 岁以下儿童不可使用本产品。
- 只能使用 CASIO AD-A12150LW 变压器。
- 交流电变压器不是玩具。
- 在清洁本产品之前必须拔下交流电变压器。



此标志只适用于 EU 国家。

目录

支架的组装	Ck-27
开箱.....	Ck-27
支架的组装.....	Ck-27
如何连接缆线.....	Ck-32
如何安装乐谱架.....	Ck-32

部位说明..... Ck-2

操作板罩的准备.....	Ck-3
设定 (FUNCTION) 钮.....	Ck-3
设定的保存及操作锁的使用.....	Ck-3

电源插座..... Ck-4

交流电变压器的使用.....	Ck-4
----------------	------

连接..... Ck-5

耳机的连接.....	Ck-5
音频设备或放大器的连接.....	Ck-5
附件及另选件.....	Ck-5

使用不同音色的演奏..... Ck-6

音色的选择及演奏.....	Ck-6
如何调节音色的亮度.....	Ck-7
两种音色的叠加.....	Ck-8
音效的使用.....	Ck-9
数码钢琴踏板的使用.....	Ck-9
节拍器的使用.....	Ck-10
钢琴二重奏的弹奏.....	Ck-11

内置乐曲的播放..... Ck-12

内置乐曲的全曲播放.....	Ck-12
指定音乐库乐曲的播放.....	Ck-12
使用音乐库乐曲的练习.....	Ck-13

录音及播放..... Ck-14

音轨.....	Ck-14
如何对乐曲的特定音轨进行录音.....	Ck-15
如何在播放乐曲的一个音轨的同时对另一个音轨进行录音.....	Ck-16
从数码钢琴存储器的播放.....	Ck-16
录音数据的删除.....	Ck-17

键盘设定的配置..... Ck-18

如何用键盘配置设定.....	Ck-18
用于配置设定的键盘琴键.....	Ck-19
参数列表.....	Ck-20
回响.....	Ck-20
合唱.....	Ck-20
音色选择.....	Ck-20
亮度 (BRILLIANCE).....	Ck-20
叠加平衡.....	Ck-20
速度 (TEMPO).....	Ck-20
乐曲选择 (SONG SELECT).....	Ck-20
乐曲音量 (SONG VOLUME).....	Ck-20
节拍器音量 (METRONOME VOLUME).....	Ck-20
节拍器节拍 (METRONOME BEAT).....	Ck-20
键盘音调 (移调).....	Ck-21
键盘调音 (调音).....	Ck-21
八度移位.....	Ck-21
音律 (TEMPERAMENT).....	Ck-21
音律选择 (TEMPERAMENT SELECT).....	Ck-21
贝司音符 (BASE NOTE).....	Ck-21
触键感应 (TOUCH RESPONSE).....	Ck-21
USB 装置模式 (USB DEVICE MODE).....	Ck-22
传送频道.....	Ck-22
本机控制.....	Ck-22
操作音.....	Ck-22
备份.....	Ck-22
操作锁.....	Ck-22

电脑的连接..... Ck-23

电脑系统的最低要求.....	Ck-23
如何连接数码钢琴与电脑.....	Ck-23
MIDI 的使用.....	Ck-24
与电脑的乐曲数据传输.....	Ck-24

参考资料..... Ck-33

疑难排解.....	Ck-33
产品规格.....	Ck-34
操作须知.....	Ck-35

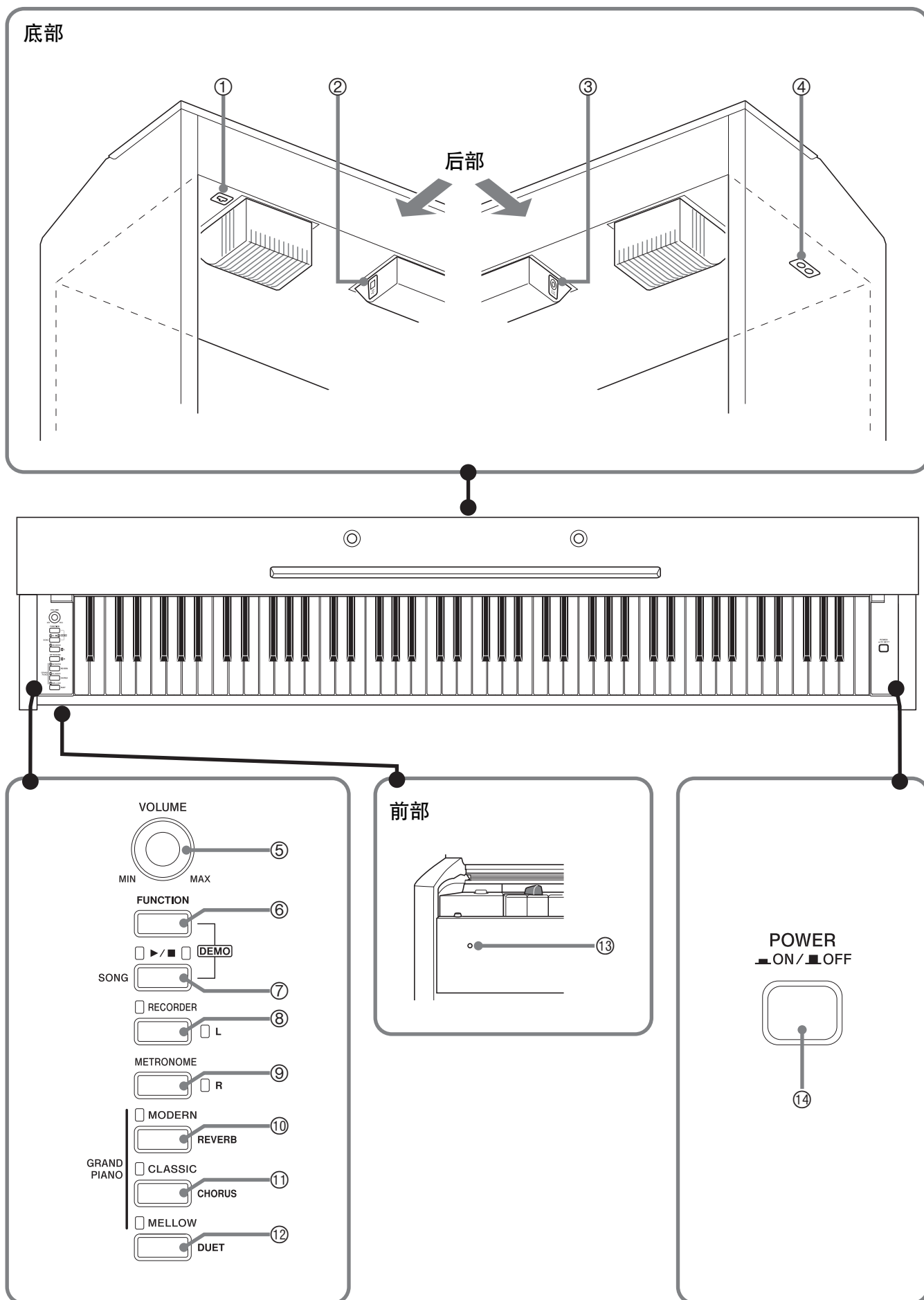
附录..... A-1

音色表.....	A-1
乐曲表.....	A-1

MIDI Implementation Chart

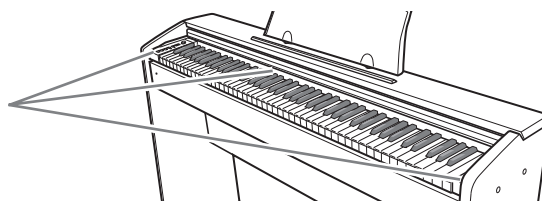
本说明书中涉及的公司及产品名称可能是相关所有者的注册商标。

部位说明



操作板罩的准备

请将附带的三个中文板罩盖在此处。



△ 注意

- 必须在确认盖已完全打开后再在键盘上进行弹奏。半开的盖可能会突然意外地关闭，夹伤手指。

📖 注

- 此处的名称在本说明书中出现时将以粗体字表示。

- | | |
|---------------------------|---|
| ① 踏板接口 | ⑧ 乐曲存储器（左手）（ RECORDER (L) ）钮 |
| ② USB 端口 | ⑨ 节拍器（右手）（ METRONOME (R) ）钮 |
| ③ DC 12V 终端 | ⑩ 三角钢琴（华丽）（ GRAND PIANO (MODERN) ）钮 |
| ④ PHONES （耳机）插孔 | ⑪ 三角钢琴（古典）（ GRAND PIANO (CLASSIC) ）钮 |
| ⑤ 音量（ VOLUME ）控制器 | ⑫ 三角钢琴（润色）（ GRAND PIANO (MELLOW) ）钮 |
| ⑥ 设定（ FUNCTION ）钮 | ⑬ 电源灯 |
| ⑦ 音乐库（ SONG ）▶/■ 钮 | ⑭ 电源（ POWER ）钮 |

设定（FUNCTION）钮

设定（FUNCTION）钮用于配置各种数码钢琴的设定。下述为设定（FUNCTION）钮的基本用途。

- 要改变设定时，请在按住设定（FUNCTION）钮的同时按分配有要选择的设定键盘琴键。
每当您按键盘琴键配置设定时，钢琴会发出操作确认音。
例如：第 Ck-6 页上的“如何选择音色”



📖 注

- 有关操作及设定的详情，请参阅第 Ck-18 页上的“键盘设定的配置”一节。
- 下表介绍如何通过按设定（FUNCTION）来改变一些按钮的功能。

按钮：	设定（FUNCTION）钮被按下时的功能：
音乐库（ SONG ）▶/■	开始或停止示范曲的播放。
乐曲存储器（ RECORDER ）	选择左手部分。
节拍器（ METRONOME ）	选择右手部分。
华丽（ MODERN ）	交替打开（按钮灯点亮）或关闭（按钮灯熄灭）回响功能。
古典（ CLASSIC ）	交替打开（按钮灯点亮）或关闭（按钮灯熄灭）合唱功能。
润色（ MELLOW ）	交替打开（按钮灯点亮）或关闭（按钮灯熄灭）二重奏功能。

设定的保存及操作锁的使用

您可以保存数码钢琴的设定，并锁住其按钮以防止误操作。有关详情请参阅第 Ck-20 - Ck-22 页上的“参数列表”。

电源插座

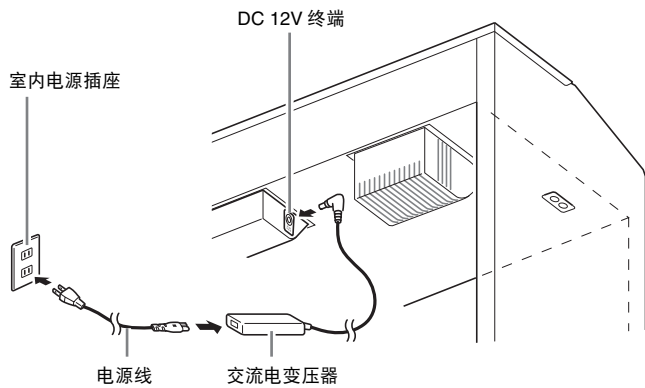
数码钢琴可用标准室内电源供电。不使用数码钢琴时必须关闭其电源。

交流电变压器的使用

只能使用本数码钢琴附带的交流电变压器（JEITA 标准，有统一的极性插头）。使用其他种类的交流电变压器会使数码钢琴发生故障。

指定的交流电变压器：**AD-A12150LW**

- 请如下图所示用附带电源线连接交流电变压器。



请注意下述重要须知以防止损坏电源线。

在使用过程中

- 切勿过份用力拉扯电源线。
- 切勿反复拉电源线。
- 切勿在插头或接头根部弯曲电源线。

在移动过程中

- 在移动数码钢琴之前，必须先从电源插座拔下交流电变压器。

在保管过程中

- 请卷起并捆扎好电源线，但不要缠绕在交流电变压器上。

重要！

- 切勿将本数码钢琴附带的交流电变压器（JEITA 标准，有统一的极性插头）在本钢琴之外的任何其他装置上使用。否则有发生故障的危险。
- 在插上或拔下交流电变压器之前，必须先关闭数码钢琴的电源。
- 长时间使用后，交流电变压器会变热。此为正常现象，并不表示发生了故障。

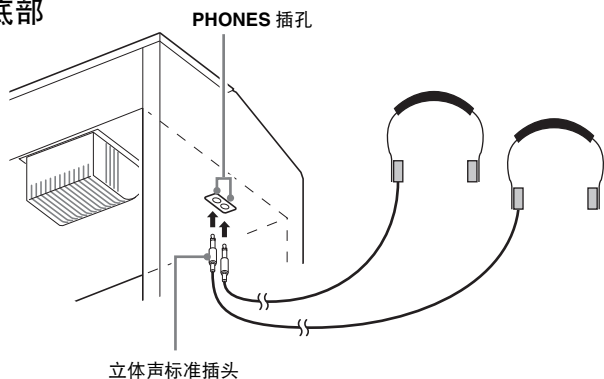
连接

重要!

- 每当要在数码钢琴上连接任何装置之前，应首先用音量（VOLUME）控制器将音量调低。连接之后，再将音量调到需要的水平。

耳机的连接

底部



将耳机插入 **PHONES** 插孔之一将切断扬声器的输出。如此可在深夜练习，而不会打扰其他人。为了保护您的听力，使用耳机时，请勿将音量设定得过高。

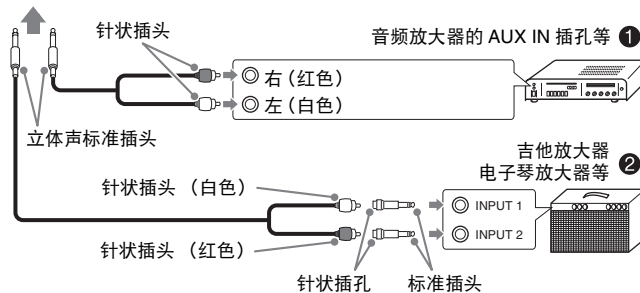
注

- 耳机必须在 **PHONES** 插孔中插到底。否则，耳机可能只一边有声音。
- 若您使用的耳机的插头与 **PHONES** 插孔不匹配，请使用相应的市卖插头转换器。
- 若您使用的是需要转换器插头的耳机，则在拔下耳机时一定要同时拔下转换器。否则，弹奏时扬声器不会有声音发出。

音频设备或放大器的连接

在数码钢琴上连接音频设备或乐器放大器，便可通过外部扬声器产生更加洪亮、音质更好的声音。

连接至数码钢琴的 **PHONES** 插孔之一



音频设备的连接（图 ①）

请使用市卖连接线（标准插头 ×1，针状插头 ×2）如图 ① 所示进行连接。与数码钢琴连接的缆线的一端必须是立体声标准插头。单声道标准插头将导致仅两个立体声频道之一输出声音。通常，在这种设置中，必须将音频设备的输入选择器设定在与数码钢琴连接的终端（AUX IN 等）上。用数码钢琴的音量（VOLUME）控制器调节音量。

乐器放大器的连接（图 ②）

将连接线 * 连接在图 ② 中所示的几种放大器之一上。用数码钢琴的音量（VOLUME）控制器调节音量。

- * 数码钢琴：立体声标准插头
- 放大器：为左右声道输入信号。未连接其中一个插头将导致仅两个立体声频道之一输出声音。

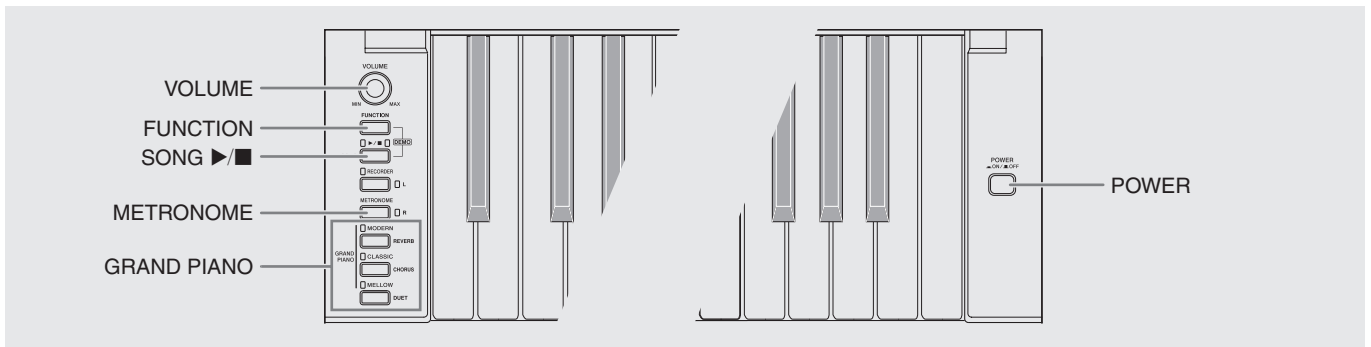
附件及另选件

只能使用本数码钢琴指定的配件。使用未指定的配件有造成火灾、触电及人身伤害的危险。

注

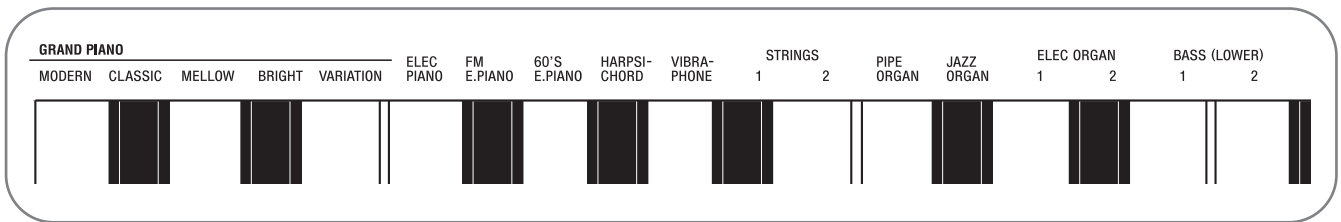
- 从您的经销商或从下示 URL 的 CASIO 网站可以得到 CASIO 的产品目录，有关本产品的另购件的资讯可以在产品目录中找到。
<http://world.casio.com/>

使用不同音色的演奏



音色的选择及演奏

本钢琴内置 18 种音色。



* 各音色分别分配在键盘琴键上，其名称标印在各琴键的上方。

如何选择音色

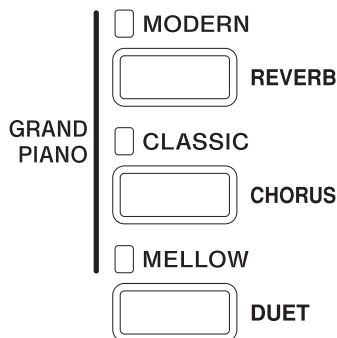
1. 按电源 (POWER) 钮。

重要!

• 打开数码钢琴的电源时，其将执行开机操作，初始化系统。系统初始化过程中，音色钮灯将依顺序循环闪动约七秒钟，表示系统初始化操作正在进行。

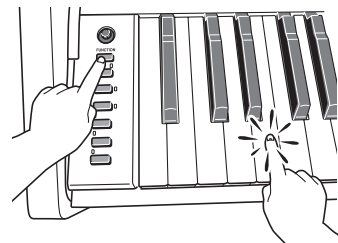
2. 选择所需要的音色。

- 要选择三角钢琴音色华丽 (MODERN)，古典 (CLASSIC)，润色 (MELLOW) 时
- 按三角钢琴 (GRAND PIANO) 钮之一：
华丽 (MODERN)，古典 (CLASSIC)，
润色 (MELLOW)。



• 如何选择其他音色

- 在按住设定 (FUNCTION) 钮的同时，按要选择的音色对应的键盘琴键。



- 所选音色的按钮灯将点亮。

3. 用音量 (VOLUME) 控制器调节音量。



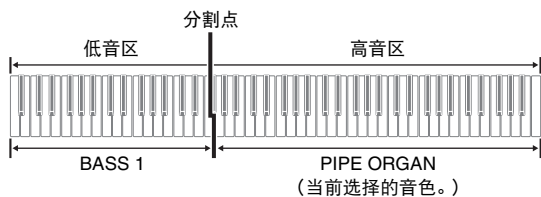
- 在数码钢琴的 18 种内藏音色中，前五种是三角钢琴音色。每种音色各有特色，请选择适合您要随之弹奏的乐曲或个人演奏的音色。**华丽 (MODERN)**，**古典 (CLASSIC)** 及 **润色 (MELLOW)** 音色被分配在按钮上，可快速简单地选择。

音色名	特性
华丽 (MODERN)	此音色产生明亮的三角钢琴音。此音色的音量及音质根据不同的按键力度而不同，并且有相对较强的回响。对于活力活泼的演奏，可以选择此音色。
古典 (CLASSIC)	此为一种自然钢琴音色，声音极象声乐大钢琴。为表现音乐的细节，回响及其他音效保持最小以提高钢琴踏板的效果（声乐共鸣）。此音色很适合课程及练习之用。
润色 (MELLOW)	柔和圆润的钢琴音色
亮音 (BRIGHT)	明亮清晰的钢琴音色
传统 (VARIATION)	钢琴音色经过优化，适合随伴奏弹奏。

贝司音色 (BASS 1, BASS 2)

在上述操作的第 2 步中选择两种 BASS (LOWER) 音色之一 (1 或 2) 将使选择的贝司音色被分配在键盘的低音区 (左侧)。当您按贝司 1 (BASS 1) 或贝司 2 (BASS 2) 键时选择的音色将被配置在低音区 (右侧)。

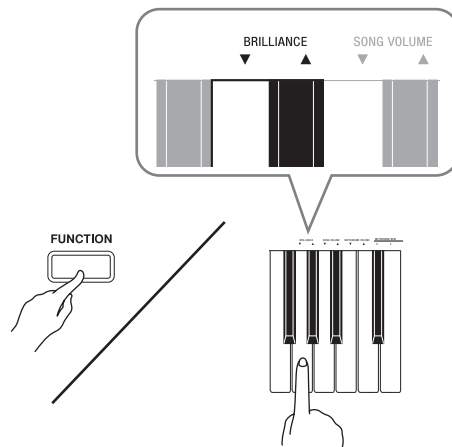
- BASS 1 及 BASS 2 能有效地将键盘分割为两种不同的音色。



- 要使键盘返回单音色状态时，请选择 BASS 1 或 BASS 2 之外的任何其他音色。
- 为音轨 2 录音时不能选择 BASS 1 或 BASS 2。

如何调节音色的亮度

- 在按住设定 (FUNCTION) 钮的同时，用亮度 (BRILLIANCE) 键在 -3 至 0 至 3 的范围内指定亮度值。



声音类型:	应按的键盘琴键:
更圆润且更柔和	▼
更明亮且更坚实	▲



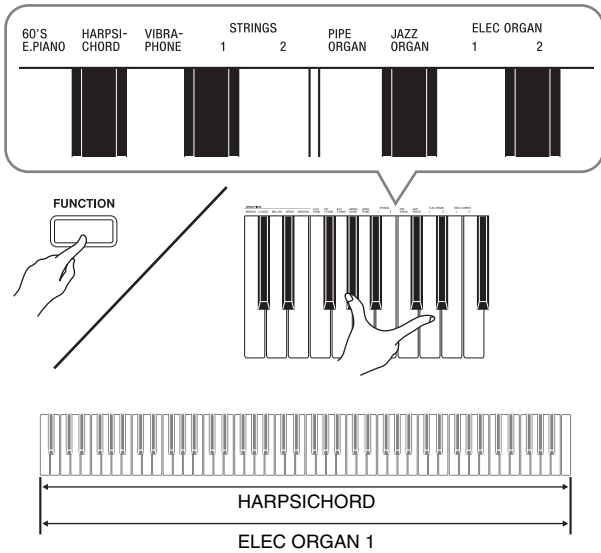
- 要使音色返回至其初始默认设定的“0”时，同时按 ▼ 钮及 ▲ 钮。

两种音色的叠加

请用下述操作步骤叠加两种音色，使其同时发出。指定两种音色进行叠加时，您选择的第二种音色为主音色，而第二种音色为叠加音色。

1. 在按住设定（**FUNCTION**）钮的同时，按住主音色及叠加音色的键盘琴键。

例如：要叠加 HARPSICHORD 与 ELEC ORGAN 1 时



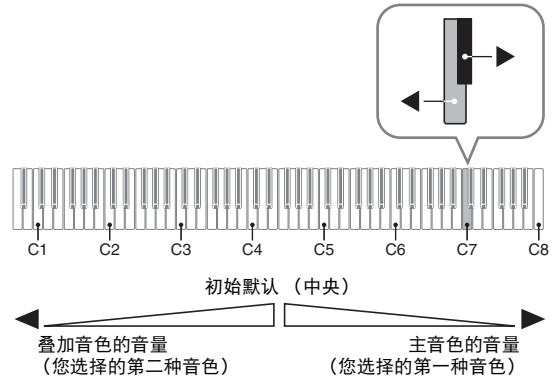
2. 要解除音色的叠加时，请通过按三角钢琴（**GRAND PIANO**）钮或用“音色的选择及演奏”一节（第 Ck-6 页）下的操作步骤选择其他音色。



- 不能用 BASS 1 或 BASS 2 音色与其他音色叠加。
- 为音轨 2 录音时不能进行叠加操作。

如何调整两种叠加音色之间的音量平衡

1. 在按住设定（**FUNCTION**）钮的同时，用下列键盘琴键调整叠加音色的音量。



- 要返回初始默认音量时，请同时按住设定（**FUNCTION**）钮及此二键。

音效的使用

回响：使音符共鸣。

合唱：增加音符的宽度。

如何打开或关闭回响

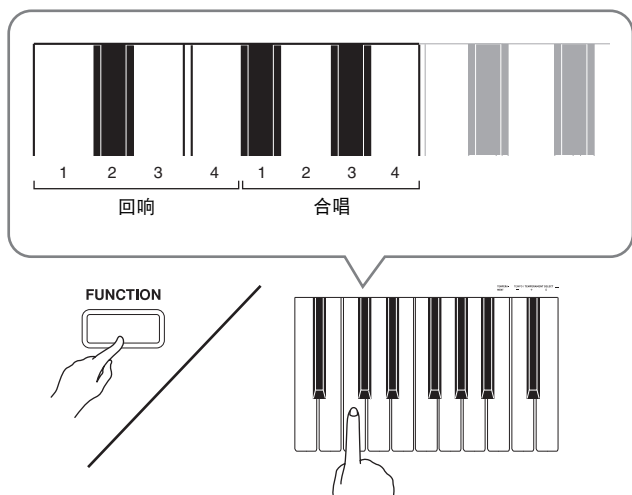
1. 在按住设定 (**FUNCTION**) 钮的同时, 按华丽 (**MODERN**) 钮可打开 (灯点亮) 或关闭 (灯熄灭) 回响。

如何打开或关闭合唱

1. 在按住设定 (**FUNCTION**) 钮的同时, 按古典 (**CLASSIC**) 钮可打开 (灯点亮) 或关闭 (灯熄灭) 合唱。

如何设定回响及合唱音效

1. 在按住设定 (**FUNCTION**) 钮的同时, 按回响或合唱键盘琴键。



例如：选择回响 4

• 回响值

目的：	选择设定：
打开回响效果	1: 室内 2: 小音乐厅 3: 大音乐厅 4: 运动场

• 合唱值

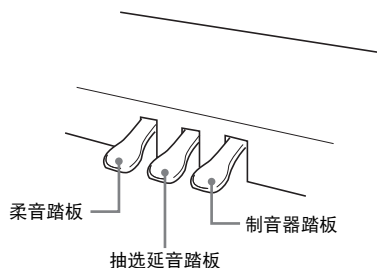
目的：	选择设定：
打开合唱效果	1: 轻合唱 2: 中合唱 3: 深合唱 4: 镶边 (呼啸效果)

■ 关于 DSP

DSP 使数字合成音效的产生成为可能。每当数码钢琴开机时, DSP 被配置在各音色上。

数码钢琴踏板的使用

本数码钢琴配备有三个踏板：制音器、柔音及抽选延音音。



踏板功能

● 制音器踏板

弹奏过程中, 踩下制音器踏板将使您弹奏的音符长时间发音。

- 当三角钢琴 (**GRAND PIANO**) 音色 (华丽 (**MODERN**), 古典 (**CLASSIC**), 润色 (**MELLOW**), 亮音 (**BRIGHT**), 传统 (**VARIATION**)) 被选作音色时, 踩下此踏板将使音符像在声乐大钢琴上踩下制音器踏板时一样回响 (带声乐共鸣)。本数码钢琴还支持半踏操作 (将踏板踩下一半)。

● 柔音踏板

弹奏过程中, 踩下此踏板抑制您在踩下此踏板后在键盘上弹奏的音符的响音, 使其变柔和。

● 抽选延音踏板

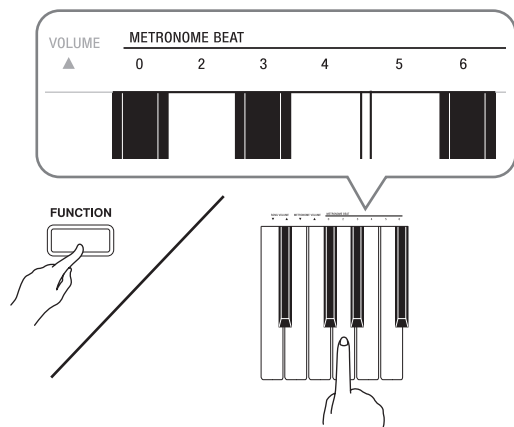
只有踩下踏板时正在按着的琴键的音符音延留到放开踏板为止。

节拍器的使用

1. 按节拍器 (METRONOME) 钮。

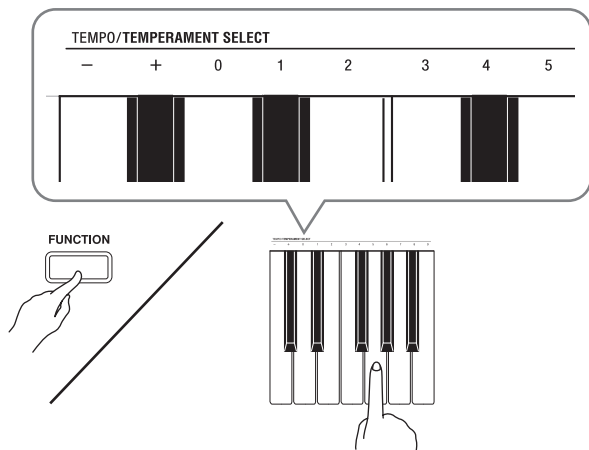
- 节拍器开始演奏。
- 音乐库 (SONG) ►/■ 钮上方的灯将随节拍器演奏的节拍闪动。

2. 要改变节拍时，请在按住设定 (FUNCTION) 钮的同时按节拍器节拍 (METRONOME BEAT) 键之一选择节拍。



- 节拍可以指定为每小节 0、2、3、4、5 或 6 拍。指定为 0 时只打嚓音，不打钟音。您可以使用此设定进行固定节拍的练习。

3. 在按住设定 (FUNCTION) 钮的同时，用速度 (TEMPO) 键在每分钟 20 至 255 拍的范围内指定速度值。



- 按 + 或 - 键以 1 为单位升高或降低速度值。
- 可以使用数字键 (0 至 9) 输入一个三位数。必须输入所有三位数字。

例如：要输入“96”时，按 0、9、6 键。

4. 按节拍器 (METRONOME) 钮或音乐库 (SONG) ►/■ 钮关闭节拍器。



- 要将速度返回至目前选择的音乐库乐曲的默认速度时，请在第 3 步同时按 + 及 - 键。录音过程中按 + 或 - 键可使速度值返回 120。

如何调节节拍器的音量



- 您可以随时执行下述操作，无论节拍器是否是在打节拍。

1. 在按住设定 (FUNCTION) 钮的同时，用节拍器音量 (METRONOME VOLUME) 键在 0 至 42 的范围内指定音量值。

- 有关使用键盘琴键进行设定的详情，请参阅第 Ck-19 页上的“用于配置设定的键盘琴键”一节。
- 按 ▼ 或 ▲ 键以 1 为单位升高或降低节拍器的音量值。

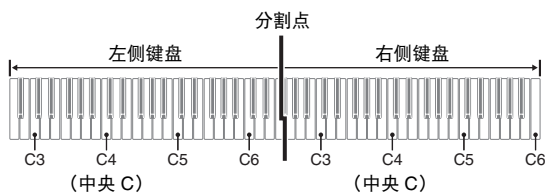


- 要返回初始默认设定时，同时按 ▼ 及 ▲ 键。

钢琴二重奏的弹奏

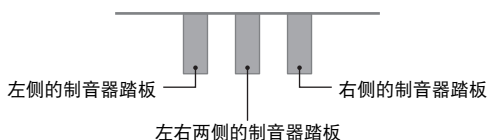
您可以使用双重音区模式以中央为分割点分割钢琴的键盘，使两个人能够弹奏二重奏。

键盘



键盘左侧及右侧的音域相同。左踏板变为左侧键盘的制音器踏板，而右踏板变为右侧键盘的制音器踏板。

踏板



双重音区模式最适合授课，老师和学生可以分别在左侧及右侧弹奏相同的乐曲。

注

- 只有右侧键盘的制音器踏板能够进行半踏操作。

1. 为二重奏选择要使用的钢琴音色。

例如：三角钢琴（华丽）（GRAND PIANO (MODERN)）

2. 在按住设定（FUNCTION）钮的同时，按三角钢琴（润色）（GRAND PIANO (MELLOW)）钮可打开（灯点亮）或关闭（灯熄灭）双重音区模式。

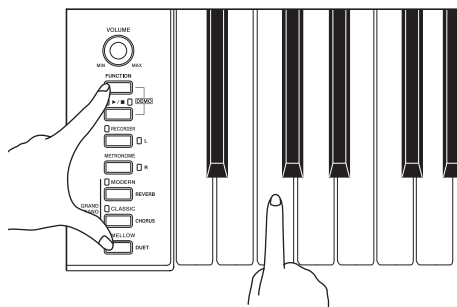
重要！

- 在录音过程中不能使用双重音区模式（第 Ck-14 页）。

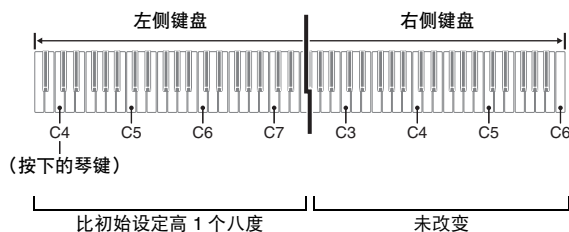
双重音区键盘八度的变更

左侧及右侧键盘的音域可以以八度为单位从初始默认设定开始进行变更。例如，如果当一个人弹奏左手部分，而另一个人弹奏右手部分时初始默认音域不够，此功能便很方便。

1. 在按住设定（FUNCTION）与三角钢琴（润色）（GRAND PIANO (MELLOW)）钮的同时，按要指定为左侧键盘的 C4（中央 C）的 C 琴键。



例如：按最左侧的 C（C4）键盘琴键将配置如下所示音域。

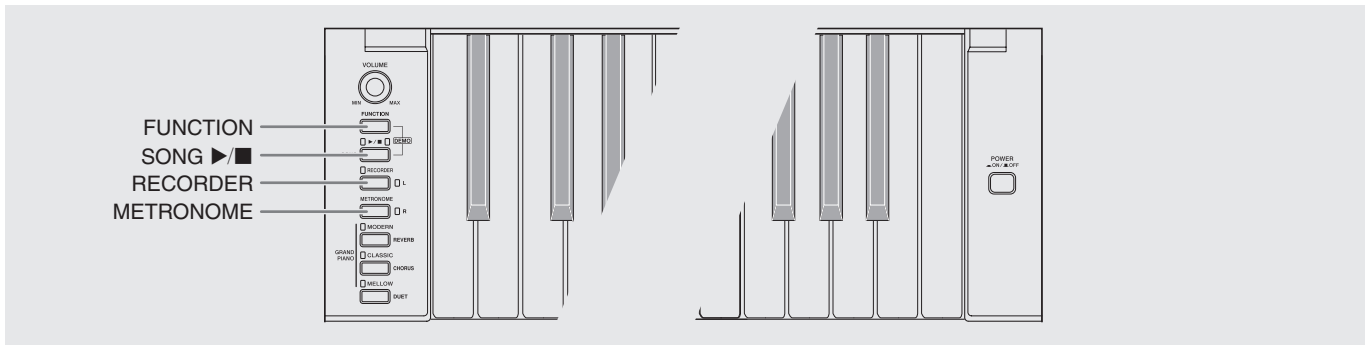


2. 在按住设定（FUNCTION）与三角钢琴（润色）（GRAND PIANO (MELLOW)）钮的同时，按要指定为右侧键盘的 C4（中央 C）的 C 琴键。

注

- 通过退出双重音区模式后再进入可以使键盘返回至其初始默认音域。

内置乐曲的播放



本数码钢琴附带有含 60 首内置乐曲的音乐库。所有 60 首乐曲可以从头到尾依顺序播放。

重要！

- 选择了内置乐曲后，乐曲数据的载入会需要几秒钟的时间。数据载入过程中，键盘琴键及按钮均不起作用。若您正在键盘上弹奏，下述操作将使输出停止。

内置乐曲的全曲播放

1. 在按住设定（**FUNCTION**）钮的同时，按音乐库（**SONG**）▶/■ 钮。
 - 内置乐曲开始从 01 至 60 依顺序反复示范播放。
 - 在示范曲演奏过程中，您可以在键盘上随之弹奏。键盘配置的音色是预设给播放乐曲的音色。
 - 在示范曲播放过程中，您可以选择一首特定乐曲。有关详情，请参阅“指定音乐库乐曲的播放”一节中的第 2 步。
2. 再次按音乐库（**SONG**）▶/■ 钮可停止内置乐曲的播放。

注

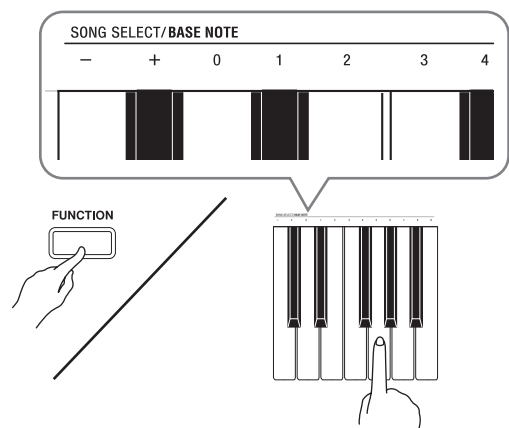
- 在示范曲播放过程中，只能进行上述乐曲选择及播放停止操作。

指定音乐库乐曲的播放

音乐库含有内置乐曲（01 至 60），以及一首从电脑传入数码钢琴存储器中的乐曲（61）*。使用下述操作可选择其中一首乐曲进行播放。

* 您可以从互联网下载乐曲，然后将其从电脑传送到数码钢琴的存储器中。有关详情请参阅第 Ck-24 页上的“与电脑的乐曲数据传输”一节。

1. 在第 A-1 页上的乐曲表中找到要播放的乐曲的编号。
2. 要切换到其他乐曲时，在按住设定（**FUNCTION**）钮的同时用乐曲选择（**SONG SELECT**）键指定乐曲编号。



- 按 + 或 - 键可递增或递减乐曲编号。
- 可以使用数字键（0 至 9）输入两位数乐曲编号。必须输入所有两个数字。

例如：要选择乐曲 08 时，输入 0 后输入 8。

3. 按音乐库（**SONG**）▶/■ 钮。

- 乐曲开始播放。

4. 要停止播放时，再次按音乐库（SONG）

▶/■ 钮。

- 乐曲结束时播放将自动停止。



注

- 同时按 + 及 - 键可选择编号为 01 的乐曲。
- 您还可以调节乐曲的播放速度及音量。有关详情请参阅第 Ck-18 页上的“键盘设定的配置”一节。

使用音乐库乐曲的练习

您可以关掉乐曲的左手或右手部分，并在钢琴上随之弹奏这部分。



注

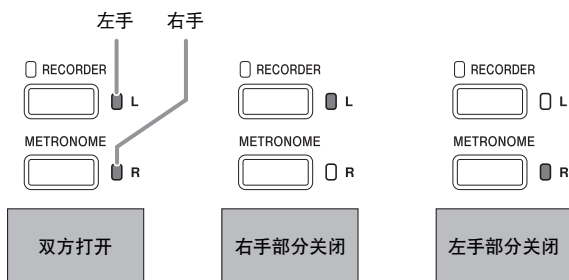
- 音乐库中含有数首二重奏曲。选择了二重奏曲后，您可以关掉第一钢琴的 <Primo> 或第二钢琴的 <Secondo> 音色，并随之在键盘上弹奏。

准备

- 选择要进行练习的乐曲并调节速度。请参阅第 Ck-18 页上的“键盘设定的配置”一节。
- 有些乐曲会在中途改变速度，以产生特殊的音乐效果。

1. 在按住设定（FUNCTION）钮的同时，按乐曲存储器（左手）（RECORDER (L)）钮或节拍器（右手）（METRONOME (R)）钮选择要关闭的部分。

- 按其中一个按钮打开（按钮灯点亮）或关闭（按钮灯熄灭）该部分。



2. 按音乐库（SONG）▶/■ 钮。

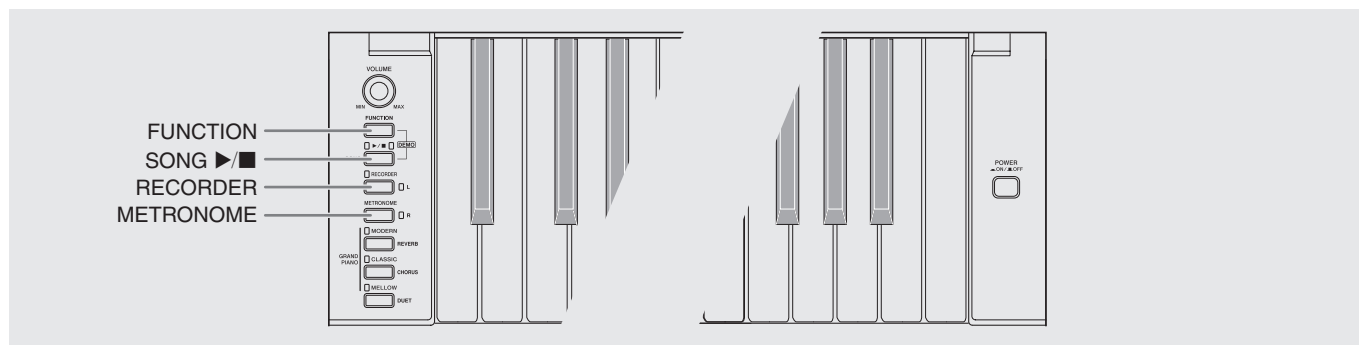
- 不含您在第 1 步关闭的部分的播放开始。

3. 在键盘上弹奏未演奏出的部分。

4. 要停止播放时，再次按音乐库（SONG）

▶/■ 钮。

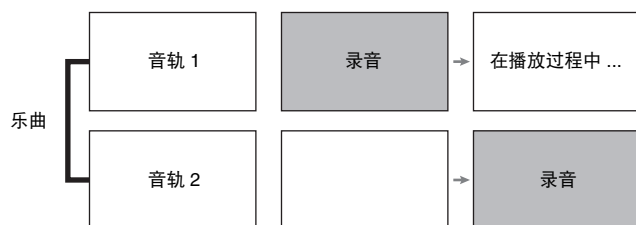
录音及播放



您弹奏的音符可以保存在数码钢琴的存储器中，以便以后播放。

音轨

音轨是记录数据的载体，每首乐曲含有两个音轨：音轨 1 及音轨 2。各音轨可分别录音，然后再通过混合作为一首乐曲播放。



存储容量

- 数码钢琴的存储器中能记录约 5,000 个音符。
- 存储器的剩余容量已很少时，**乐曲存储器 (RECORDER)** 钮灯将高速闪动。
- 当存储器中的音符数超过限度时录音自动停止。

录音数据

- 键盘弹奏
- 使用的音色
- 踏板操作
- 回响及合唱设定 (仅限音轨 1)
- 速度设定 (仅限音轨 1)
- 叠加设定 (仅限音轨 1)
- 分割设定 (仅限音轨 1)
- 音律及贝司音符设定 (仅限音轨 1)
- 八度移位设定 (仅限音轨 1)

录音数据的储存

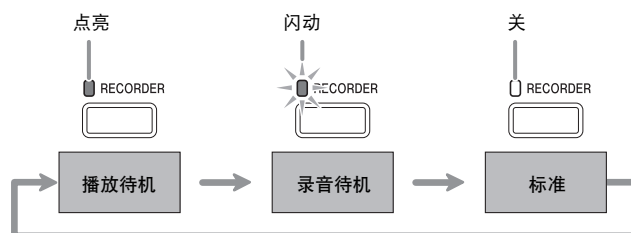
- 开始一次新的录音会删除存储器中以前录制的所有数据。
- 若录音过程中数码钢琴断电，则至此为止的录音都将丢失。请小心，不要在录音过程中让钢琴意外断电。

重要!

- 卡西欧 (上海) 贸易有限公司对于因故障、维修或任何其他原因引起的录音资料的丢失所导致的任何损害、损失或第三方的索赔不负任何责任。

乐曲存储器 (RECORDER) 钮的使用

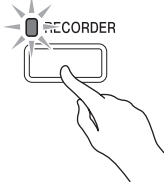
按**乐曲存储器 (RECORDER)** 钮可依下示顺序循环选择录音选项。



如何对乐曲的特定音轨进行录音

在对一首乐曲的一个音轨进行了录音后，您可以在播放第一个音轨中的录音的同时，对另一个音轨进行录音。

1. 按乐曲存储器（RECORDER）钮两次使其灯闪动。



- 此时，左手（L）灯将闪动表示数码钢琴已准备好对音轨 1 进行录音。



2. 在按住设定（FUNCTION）钮的同时，按乐曲存储器（左手）（RECORDER（L））钮或节拍器（右手）（METRONOME（R））钮选择要录音的音轨。

- 确认录音音轨的指示灯闪动。
音轨 1: 左手（L）灯
音轨 2: 右手（R）灯

例如：选择了音轨 1



3. 选择录音时要使用的音色及音效（仅限音轨 1）。

- 音色（第 Ck-6 页）
- 音效（第 Ck-9 页）



- 若要在录音过程中让节拍器打拍，请在设定了节拍及速度之后按**节拍器（METRONOME）**钮。有关详情请参阅第 Ck-10 页上的“节拍器的使用”一节。

4. 在键盘上开始弹奏。

- 录音将自动开始。

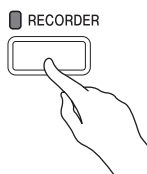
5. 要停止录音时，按音乐库（SONG）▶/■ 钮。

- 此时乐曲存储器（RECORDER）钮灯及录音音轨灯从闪动变为点亮。
- 要播放刚录音的音轨时，按音乐库（SONG）▶/■ 钮。

6. 录音或播放完毕后，按乐曲存储器（RECORDER）钮使其灯熄灭。

如何在播放乐曲的一个音轨的同时对另一个音轨进行录音

1. 按乐曲存储器 (RECORDER) 钮使其灯点亮。

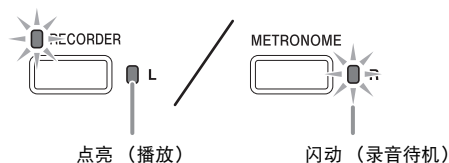


2. 在按住设定 (FUNCTION) 钮的同时, 按乐曲存储器 (左手) (RECORDER (L)) 钮或节拍器 (右手) (METRONOME (R)) 钮选择要在录音过程中播放的音轨。

3. 按乐曲存储器 (RECORDER) 钮使其灯闪动。
 - 这将使左手 (L) 灯闪动。

4. 在按住设定 (FUNCTION) 钮的同时, 按乐曲存储器 (左手) (RECORDER (L)) 钮或节拍器 (右手) (METRONOME (R)) 钮选择要录音的音轨。
 - 确认录音音轨的指示灯闪动。

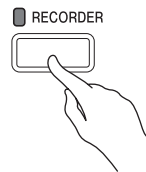
例如: 要在播放音轨 1 的同时对音轨 2 进行录音时



5. 选择录音时要使用的音色及音效 (仅限音轨 1)。
6. 按音乐库 (SONG) ▶/■ 钮或在键盘上进行弹奏。
 - 此时, 录音音轨的播放及另一个音轨的录音将同时开始。
7. 要停止录音时, 按音乐库 (SONG) ▶/■ 钮。

从数码钢琴存储器的播放

1. 按乐曲存储器 (RECORDER) 钮使其灯点亮。



注

- 当一首乐曲在两个音轨上都录有数据时, 需要时您可以关闭一个音轨, 而只播放另一个音轨。

2. 按音乐库 (SONG) ▶/■ 钮。

- 您选择的乐曲及 / 或音轨开始播放。

注

- 音轨播放过程中, 您可以改变速度设定。
- 再次按音乐库 (SONG) ▶/■ 钮可停止播放。

录音数据的删除

下述操作步骤用于删除乐曲的一个特定音轨。

重要!

- 下述操作步骤删除所选音轨中的所有数据。请注意，删除操作不能撤销。在执行下述操作之前，必须检查确认您已不再需要数码钢琴存储器中的数据。

1. 按乐曲存储器（**RECORDER**）钮两次使其灯闪动。

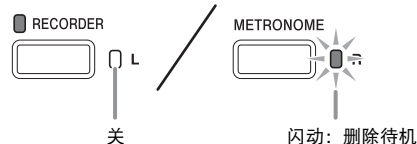


2. 在按住设定（**FUNCTION**）钮的同时，按乐曲存储器（左手）（**RECORDER (L)**）钮或节拍器（右手）（**METRONOME (R)**）钮选择要删除的音轨。

3. 按乐曲存储器（**RECORDER**）钮直到其灯点亮。

- 此时您在本操作中第 2 步选择的音轨的灯将闪动。

例如：若您选择删除音轨 2



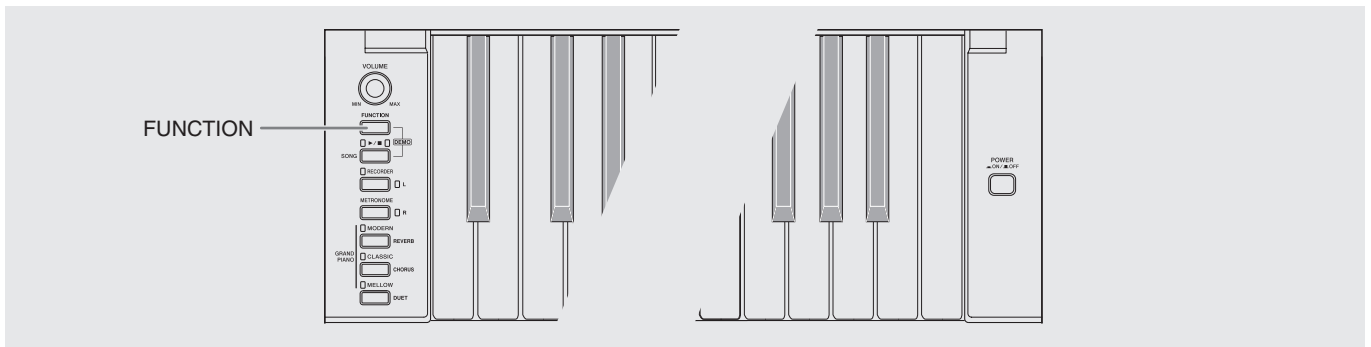
4. 再次在按住设定（**FUNCTION**）钮的同时，按对应要删除的音轨乐曲存储器（左手）（**RECORDER (L)**）钮或节拍器（右手）（**METRONOME (R)**）的按钮。

- 钢琴删除所选音轨并进入播放待机状态。
- 通过按乐曲存储器（**RECORDER**）钮两次使其灯熄灭可随时取消删除操作。

注

- 从第 3 步开始，直到实际执行删除操作的第 4 步，数码钢琴上只有节拍器（右手）（**METRONOME (R)**）钮及乐曲存储器（左手）（**RECORDER (L)**）钮起作用。其他按钮无效。

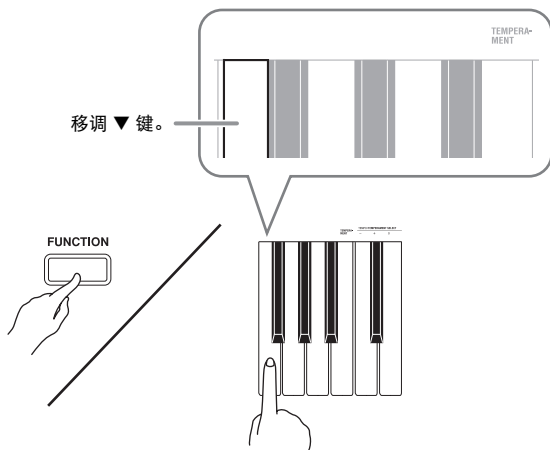
键盘设定的配置



除选择音色及音乐库乐曲之外，设定（FUNCTION）钮还可与键盘琴键组合配置音效、触键感应及其他设定。

如何用键盘配置设定

1. 在第 Ck-20 - Ck-22 页上的“参数列表”中找到要配置的设置，并记下其详情。
2. 按照第 Ck-19 页上的“用于配置设置的键盘琴键”一节中的说明在键盘上找到要配置的设置的位置。
3. 在按住设定（FUNCTION）钮的同时，按要配置设置的键盘琴键。
 - 数码钢琴将在配置了设定后发出操作音。
例如：要将移调设定降低一个半音时



4. 松开设定（FUNCTION）钮完成设定操作。



- 通过配置可以使数码钢琴在第 3 步不发出操作音。有关详情请参阅第 Ck-20 - Ck-22 页上“参数列表”中的“⑨ 操作音”一节。

键盘设定的操作种类

使用键盘琴键配置设定时，您可以执行三种操作。A 类，B 类及 C 类。

A 类：直接输入

例如：按弦乐合奏（STRINGS）键盘琴键选择 STRINGS 1 音色。

B 类：用 + 及 - 键或 ▼ 及 ▲ 键盘琴键升高或降低设定。

- 按住一个键可高速升高或降低设定。
- 要返回初始默认设定时，同时按两个键。

C 类：使用数字键（0 至 9）输入数值

例如：要输入“120”时，按 1、2、0 键。

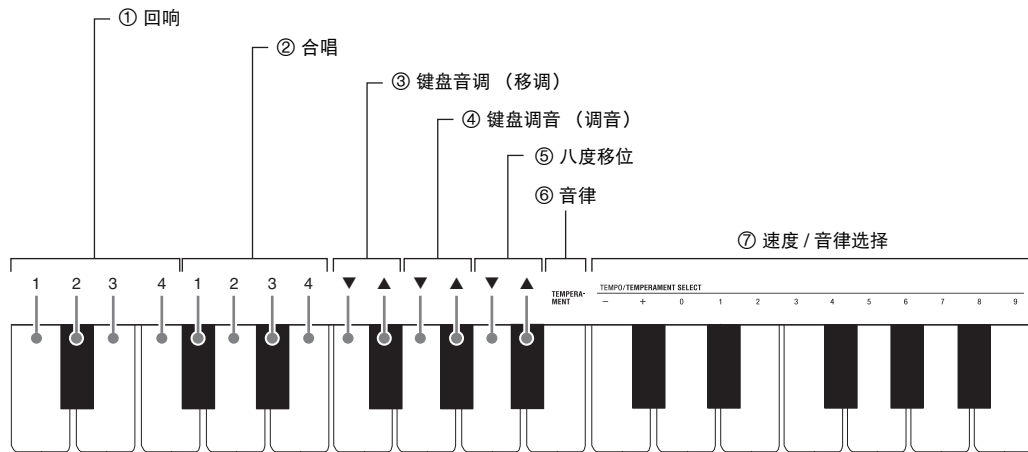


- 通过检查第 Ck-20 - Ck-22 页上“参数列表”中的“操作类型”一栏可以找到各设定可使用的操作类型。

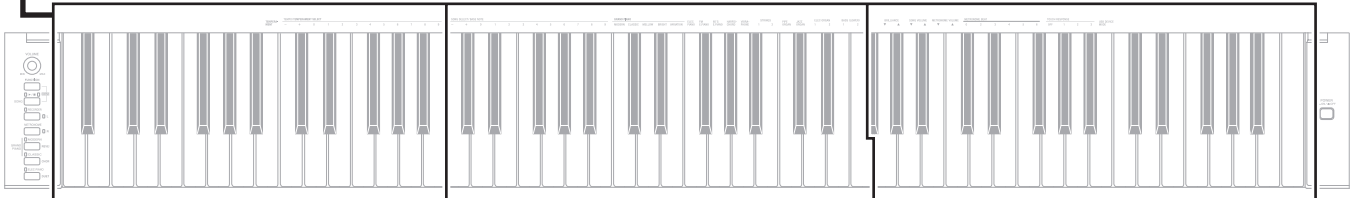
用于配置设置的键盘琴键

- 数字 ① 至 ⑳ 对应第 Ck-20 - Ck-22 页上“参数列表”中的相同数字。

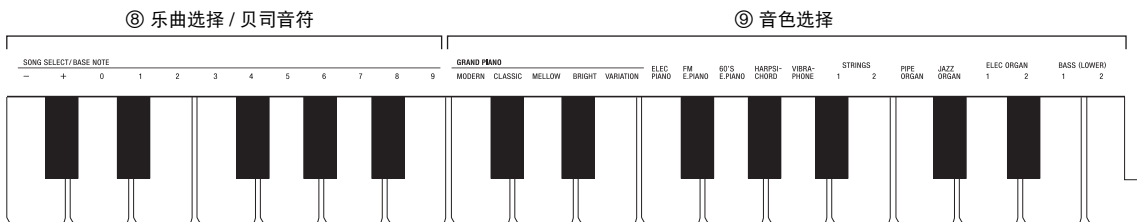
[左侧键盘]



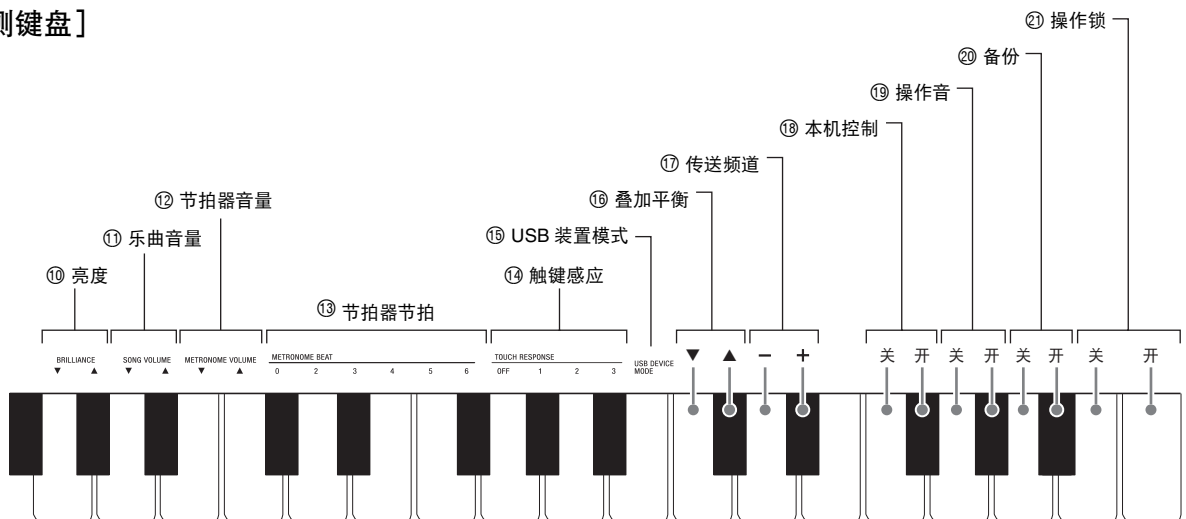
[全体]



[中央键盘]



[右侧键盘]



参数列表

■ 音色

参数	设定	操作类型 (第 Ck-18 页)	说明	备注
① 回响	1 至 4 默认: 2	A	指定音符的回响。(第 Ck-9 页)	
② 合唱	1 至 4 默认: 2	A	控制音符的宽度。(第 Ck-9 页)	
⑨ 音色选择	参阅第 Ck-6 页。 默认: 三角钢琴 (华丽) (GRAND PIANO (MODERN))	A	为键盘配置音色。(第 Ck-6 页)	
⑩ 亮度 (BRILLIANCE)	-3 至 0 至 3 默认: 0	B	指定音符的亮度。(第 Ck-7 页)	
⑬ 叠加平衡	-24 至 0 至 24 默认: 0	B	指定主音色与叠加音色之间的音量平衡。(第 Ck-8 页)	

■ 乐曲 / 节拍器

参数	设定	操作类型 (第 Ck-18 页)	说明	备注
⑦ 速度 (TEMPO)	20 至 255 默认: 120	B (+/-) C (0 至 9)	指定音乐库乐曲、节拍器、录音及播放等的速度。(第 Ck-10 页)	<ul style="list-style-type: none"> 使用数字键 (0 至 9) 输入数值时必须输入三位数字。 <i>例如: 要输入 90 时, 应输入 0、9、0 (需要前置零)。</i> 录音过程中, 同时按 + 及 - 键可将数值设定为 120。
⑧ 乐曲选择 (SONG SELECT)	01 至 60 默认: 01	B (+/-) C (0 至 9)	选择一首音乐库乐曲。 (第 Ck-12 页)	<ul style="list-style-type: none"> 使用数字键 (0 至 9) 输入数值时必须输入两位数字。 <i>例如: 要输入 8 时, 应输入 0、8 (需要前置零)。</i> 录音过程中不能改变此设定。
⑪ 乐曲音量 (SONG VOLUME)	00 至 42 默认: 42	B	设定音乐库的播放音量。	<ul style="list-style-type: none"> 录音过程中不能改变此设定。
⑫ 节拍器音量 (METRONOME VOLUME)	00 至 42 默认: 36	B	指定节拍器的音量。(第 Ck-10 页)	
⑬ 节拍器节拍 (METRONOME BEAT)	0, 2, 3, 4, 5, 6 默认: 4	A	指定节拍器的拍数。(第 Ck-10 页)	<ul style="list-style-type: none"> 音乐库乐曲的播放过程中不能改变节拍器的节拍设定。

■ 键盘

参数	设定	操作类型 (第 Ck-18 页)	说明	备注
③ 键盘音调 (移调)	-12 至 0 至 12 默认: 0	B	以半音为单位升高或降低数码钢琴的调音。	<ul style="list-style-type: none"> • 音乐库乐曲播放过程中及在双重音区模式中, 不能配置移调设定。 • 提高数码钢琴的音调可能会使高音区中的音符失真。
④ 键盘调音 (调音)	-99 至 0 至 99 默认: 0	B	从标准音高 A4 = 440 Hz 起以 1 分为单位 (100 分 = 1 个半音) 升高或降低数码钢琴的全体音高。	<ul style="list-style-type: none"> • 音乐库乐曲的播放过程中不能改变音高设定。
⑤ 八度移位	-2 至 0 至 2 默认: 0	B	以八度为单位改变键盘的音域。	<ul style="list-style-type: none"> • 主音色部分及叠加音色部分都可配置八度移位设定。 • 分割音色部分不能配置八度移位设定。
⑥ 音律 (TEMPERAMENT) ⑦ 音律选择 (TEMPERAMENT SELECT) ⑧ 贝司音符 (BASE NOTE)	音律: 00 至 16 贝司音符: -, +, 0 至 9 (C 至 B) 默认: 音律: 00 (平均律) 贝司音符: C	按住 设定 (FUNCTION) 钮 的同时按下列各键 盘琴键。 1. TEMPERAMENT (⑥) 2. TEMPERAMENT SELECT (⑦) 3. BASE NOTE (⑧)	您可以将键盘的音阶 (调音系统) 从标准的平均律改变为其他音阶, 以便更适合演奏印度音乐、阿拉伯音乐、古典乐曲等等。	< 音律 > 00: Equal / 01: PureMajor / 02: Pure Minor / 03: Pythagorean / 04: Kirnberger 3 / 05: Werckmeister / 06: Mean-Tone / 07: Rast / 08: Bayati / 09: Hijaz / 10: Saba / 11: Dashti / 12: Chahargah / 13: Segah / 14: Gurjari Todi / 15: Chandrakauns / 16: Charukeshi < 贝司音符 > -: C / +: C# / 0: D / 1: E♭ / 2: E / 3: F / 4: F# / 5: G / 6: A♭ / 7: A / 8: B♭ / 9: B
⑭ 触键感应 (TOUCH RESPONSE)	关 (OFF), 1 至 3 默认: 2	A	指定键盘琴键的相对感应。 设定为小数值时, 较轻的按键 也将产生强大的声音。	

■ MIDI 及其他设定

参数	设定	操作类型 (第 Ck-18 页)	说明	备注
⑮ USB 装置模式 (USB DEVICE MODE)	MIDI, 储存 默认: MIDI	—	通过 USB 电缆与电脑连接之后, 数码钢琴会自动进入 MIDI 模式。要将录入存储器的乐曲数据保存到电脑上时或从电脑向数码钢琴的存储器载入乐曲数据时请选择储存模式。(第 Ck-24 页)	<ul style="list-style-type: none"> • 当此设定被选择为储存时, 三角钢琴 (GRAND PIANO) (华丽 (MODERN)), 古典 (CLASSIC), 润色 (MELLOW) 钮灯闪动, 而所有其他的灯熄灭。 • 此时所有数码钢琴操作无效。 • 按 USB 装置模式键盘琴键可交换 MIDI 及储存模式。
⑰ 传送频道	01 至 16 默认: 01	B	指定一个 MIDI 频道 (1 至 16) 作为传送频道, 用于向外接装置传送 MIDI 信息。	
⑱ 本机控制	关, 开 默认: 开	A	本机控制选择为“关”会切断数码钢琴的音源, 因此按琴键时没有声音从数码钢琴发出。	<ul style="list-style-type: none"> • 音乐库乐曲的播放过程中不能改变本机控制设定。
⑲ 操作音	关, 开 默认: 开	A	在按住设定 (FUNCTION) 钮的同时按键盘琴键选择“关”可关闭操作音。	<ul style="list-style-type: none"> • 即使数码钢琴关机, 此设定仍将保留。 • 音乐库乐曲播放过程中, 节拍器打节拍过程中及录音过程中不能改变操作音设定。
⑳ 备份	关, 开 默认: 关	A	当此设定被选择为“开”时, 数码钢琴将保存其目前的设定*1, 并在下次开机时复原这些设定。如果选择为“关”, 每当数码钢琴开机时设定*2 将被复位为其初始默认值。	<ul style="list-style-type: none"> • 音乐库乐曲播放过程中, 节拍器打节拍过程中, 在双重音区模式中及录音过程中不能改变备份设定。 *1 数码钢琴不保存下列设定。 <ul style="list-style-type: none"> • 双重音区模式 • 乐曲左 (L)、右 (R) (部分) • 本机控制 *2 操作音开 / 关设定除外。
㉑ 操作锁	关, 开 默认: 关	A	此设定选择为“开”会锁住数码钢琴的按钮 (电源钮及解锁时所需要的按钮除外), 使所有操作都无法进行。要防止意外的按钮操作时可开启操作锁。	<ul style="list-style-type: none"> • 音乐库乐曲播放过程中, 节拍器打节拍过程中及录音过程中不能改变操作锁设定。

电脑的连接

您可以连接数码钢琴与电脑并在其间交换 MIDI 数据。您演奏的数据可以从数码钢琴传送到电脑上正在运行的音乐软件中，或将 MIDI 数据从电脑传送到数码钢琴进行播放。

电脑系统的最低要求

要传送及接收 MIDI 数据，电脑系统必须符合下列最低要求。在与数码钢琴连接之前，请检查并确认电脑符合这些要求。

● 操作系统

Windows® XP (SP2 以上) *1

Windows Vista® *2

Windows® 7 *3

Mac OS® X (10.3.9, 10.4.11, 10.5.8 以上, 10.6.6 以上)

*1: Windows XP Home Edition

Windows XP Professional (32 比特)

*2: Windows Vista (32 比特)

*3: Windows 7 (32 比特, 64 比特)

● USB 端口

重要!

- 不要与不符合上述要求的电脑进行连接。否则会使电脑出现问题。

如何连接数码钢琴与电脑

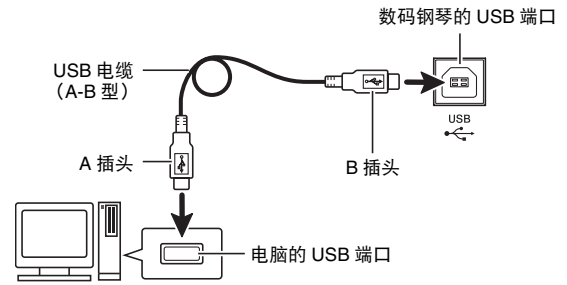
重要!

- 必须严格按照下述步骤进行操作。连接错误将使数据无法传送及接收。

1. 关闭数码钢琴的电源，然后启动电脑。

- 先不要启动电脑上的音乐软件！

2. 电脑启动后，用市卖 USB 电缆将其与数码钢琴连接。



3. 打开数码钢琴的电源。

- 如果是第一次连接数码钢琴与电脑，传送及接收数据所需要的驱动软件将自动被安装在电脑上。

4. 启动电脑上的音乐软件。

5. 配置音乐软件的设定，选择下列 MIDI 设备之一。

CASIO USB-MIDI : (对于 Windows Vista, Windows 7, Mac OS X)

USB 音效装置 : (对于 Windows XP)

- 有关如何选择 MIDI 设备的说明，请参阅音乐软件附带的用户文件。

重要!

- 在启动电脑上的音乐软件之前，必须先打开数码钢琴的电源。

注

- 连接成功后，当您关闭电脑及 / 或数码钢琴的电源时，不拔下 USB 电缆也可。
- 有关由本数码钢琴传送及接收的 MIDI 数据所符合的规格及连接的详情，请参阅下示 URL 提供的最新资讯。

<http://world.casio.com/>

MIDI 的使用

什么是 MIDI?

MIDI 是 Musical Instrument Digital Interface (乐器数字界面) 的缩写, 是关于数字信号及连接器的世界标准名称。通过 MIDI 可在不同厂家生产的乐器和电脑 (机器) 之间互传音乐数据。



- 有关 MIDI 实现的详细资讯, 请访问 CASIO 网站: <http://world.casio.com/>。

请参阅第 Ck-22 页上的“传送频道”及“本机控制”各节。

与电脑的乐曲数据传输

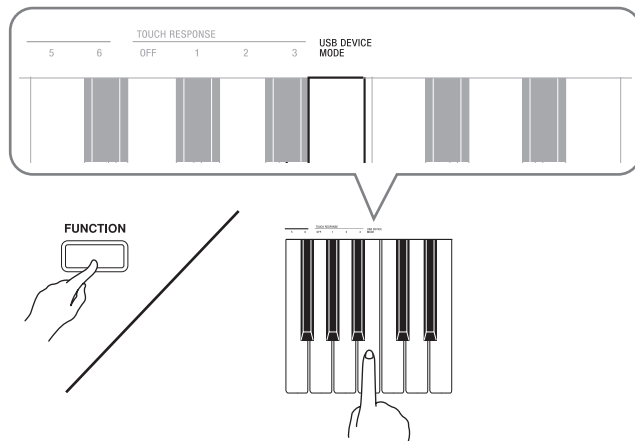
要将录音存储器中的数据传送到电脑进行储存时, 或要将乐曲载入用户乐曲存储区 (音乐库 61) 时, 请使用下述操作步骤。



- 正在与电脑互传数据时关闭数码钢琴的电源可能会使数码钢琴存储器中的数据损坏。如果这种情况发生, 数码钢琴下一次开机时存储器的格式化操作将自动开始。格式化操作需要约 20 秒钟的时间, 并且在此期间不能执行任何操作。

1. 执行第 Ck-23 页上的“如何连接数码钢琴与电脑”一节中的第 1 至第 3 步操作。

2. 将数码钢琴的 USB 装置模式变更为储存。

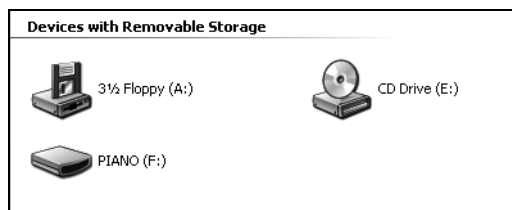


- 在按住 设定 (FUNCTION) 钮的同时, 按对应于 USB 装置模式的键盘琴键。
- 当此设定被改变后, 三角钢琴 (GRAND PIANO) (华丽 (MODERN), 古典 (CLASSIC), 润色 (MELOW)) 钮灯闪动, 而所有其他的灯熄灭。
- 有关详情请参阅第 Ck-22 页上的“USB 装置模式 (USB DEVICE MODE)”一节。

3. 在电脑上执行所需要的操作显示电脑的储存装置。

电脑的操作系统:	操作:
Windows XP	双击“我的电脑”。
Windows Vista, Windows 7	双击“计算机”。
Mac OS	跳过第 3 步并双击 Mac 桌面上的“PIANO”。

- 本数码钢琴的存储器将在“可移动的存储设备”中显示为“PIANO”。



4. 双击“PIANO”。

- “PIANO”中含有名为MUSICLIB及RECORDER的文件夹。请用MUSICLIB将乐曲载入钢琴的用户乐曲存储区（音乐库 61），而用RECORDER将数据在录音存储器与电脑之间进行传送。



数据种类	文件夹名	文件名和扩展名*
用户乐曲	MUSICLIB	BIDSNG01.MID: SMF 格式数据 (格式 0/1) BIDSNG01.CM2: CASIO 原创格式数据
录音存储器数据	RECORDER	BIDREC01.CSR: CASIO 原创格式数据

* 在开始储存或载入操作之前，请首先检查文件名及扩展名，确保与本栏中表示的之一一致。

Windows XP, Windows Vista 及 Windows 7 的初始默认配置为隐藏文件的扩展名。要显示扩展名时请在电脑上执行下述之一的操作。

■ 要在 Windows XP 下显示扩展名时

1. 打开所需要的文件夹。
2. 单击 [工具] 菜单上的 [文件夹选项]。
3. 单击 [查看] 标签。在 [高级设定] 列表中清除 [隐藏已知文件类型的扩展名] 旁边的核对框。
4. 单击 [确定]。

■ 要在 Windows Vista 或 Windows 7 下显示扩展名时

1. 单击 [开始] 按钮打开文件夹选项，单击 [控制台]，单击 [外观与个性化] 后单击 [文件夹选项]。
2. 单击 [查看] 标签。在 [高级设定] 中清除 [隐藏已知文件类型的扩展名] 核对方块。
3. 单击 [确定]。

■ 如何将乐曲载入用户乐曲存储器（音乐库 61）

1. 将要载入用户乐曲存储器的文件 (.MID 或 .CM2) 复制到 MUSICLIB 文件夹中。
2. 将文件名变更为 BIDSNG01，扩展名为 .MID 或 .CM2。

- 若 MUSICLIB 文件夹里 BIDSNG01.MID 及 BIDSNG01.CM2 两个文件都有，则只有 BIDSNG01.MID 文件被载入用户乐曲存储区中。在这种情况下，若您要将 BIDSNG01.CM2 文件也载入，请将 BIDSNG01.MID 文件名改为其他名称。

注

- 在MUSICLIB文件夹中已存在名为BIDSNG01.MID的文件的情况下，若您要将复制的文件改名为BIDSNG01.MID，则“无法重新命名MIDIDATA”信息会出现在电脑画面上。请将目前的BIDSNG01.MID文件改为其他文件名，然后将复制的文件改名为BIDSNG01.MID。

■ 如何在数码钢琴与电脑之间传送录音存储器数据

要将数码钢琴的录音存储器中的数据传送到电脑中时，请将 RECORDER 文件夹中的文件复制到电脑上。要将之前保存到电脑上的录音数据还原回录音存储器中时，请将其复制回 RECORDER 文件夹中（取代目前 RECORDER 文件夹中的文件）。

5. 文件复制完毕后，从 USB 装置模式返回 MIDI 模式。

- 若您使用的是 Macintosh，则执行弹出操作（将其拖入回收筒）。
- 在按住**设定 (FUNCTION)** 钮的同时，按相应的键盘琴键。有关详情请参阅第 Ck-22 页上的“USB 装置模式 (USB DEVICE MODE)”一节。
- 从 USB 装置模式返回 MIDI 将使 MUSICLIB 中的文件被载入用户乐曲存储器中，并使 RECORDER 中的文件被载入录音存储器中。

重要！

- 当音乐库 (SONG) ▶/■ 钮灯、三角钢琴 (华丽) (GRAND PIANO (MODERN)) 钮、三角钢琴 (古典) (GRAND PIANO (CLASSIC)) 钮及三角钢琴 (润色) (GRAND PIANO (MELLOW)) 钮灯都点亮，而所有其他灯都熄灭时表示发生了数据变换错误。

版权

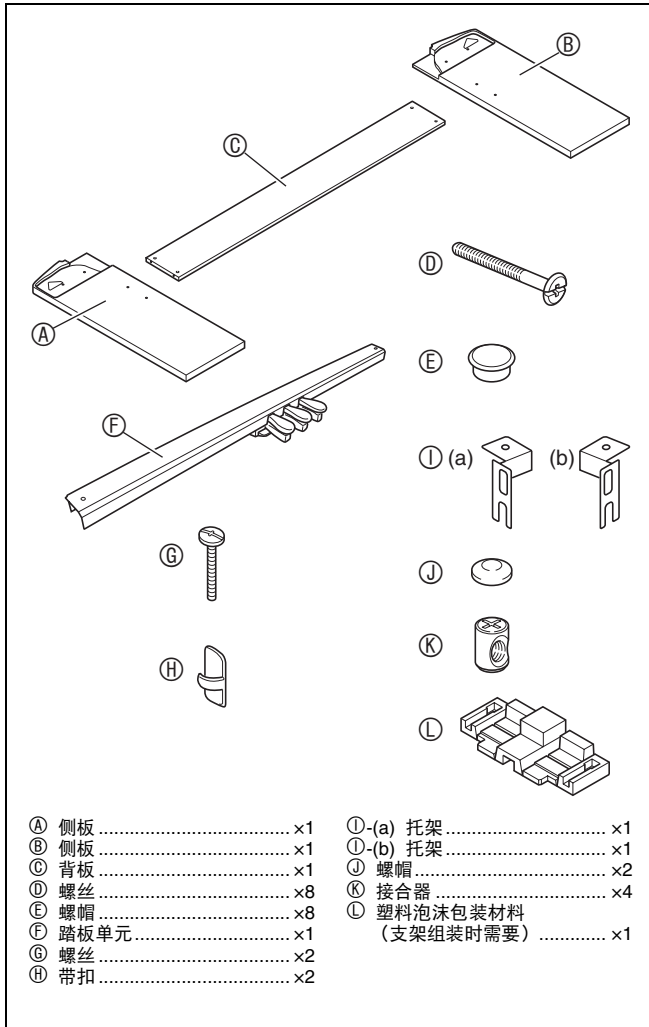
音乐、影像、电脑程序、数据库及其他数据的创作者及版权所有者的权利受版权法保护。您只能以个人或非商业的目的复制这些作品。对于任何其他目的，所有复制（包括数据格式的变换）、修改、传播复制品、通过网络分发或任何其他未经版权所有者许可的使用行为均可能会因侵害版权及侵害作者个人权利而被索赔及犯法起诉。因此，必须根据相应的版权法复制及使用受版权法保护的作品。

支架的组装

开箱

准备

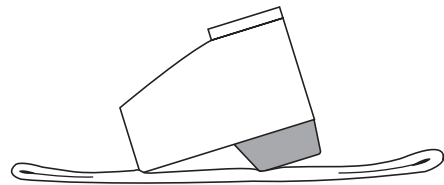
- 在开始组装之前，请检查并确认下示部件齐全。您可以在塑料泡沫包装材料内的塑料袋里找到螺丝。
- 本支架未配备任何组装所需要的工具。最好准备一个大号（+）字头螺丝刀。



支架的组装

⚠ 注意

- 支架应由两个人一起共同组装。
- 本支架应在平坦的表面上组装。
- 直到组装完毕为止，不要揭下将键盘盖固定到位的胶带。揭下胶带会使键盘盖在组装过程中打开或关闭，有造成手及手指受到伤害的危险。
- 组装过程中，请小心不要让手指夹在部件之间。
- 将数码钢琴放到地上时，下面必须铺有柔软物品（毯子、软垫等）。不要将数码钢琴直接放在地板上。

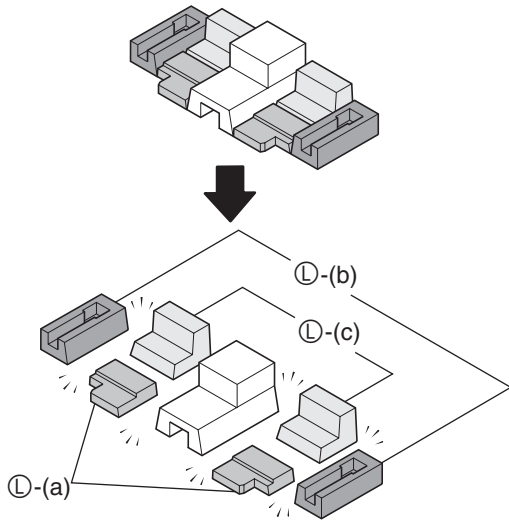


📌 注

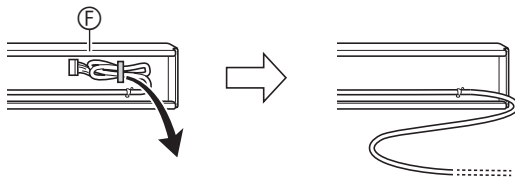
- 在侧板 Ⓐ 及 Ⓑ 上安装数码钢琴及背板 Ⓒ 时，请将所有配件放在其一侧。
- 组装支架时必须按照正确的步骤进行操作。

准备

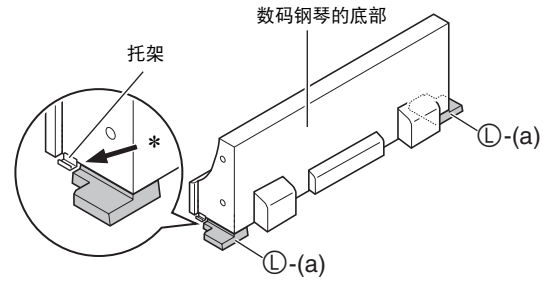
- 在开始组装支架之前，请如下图所示将塑料泡沫包装材料 ① 拆开。再将这些名为 ①-(a)、①-(b) 及 ①-(c) 的共六块泡沫铺开，组装支架时需要使用它们。
- 若由于一些原因您没有包装材料，则可使用杂志或其他厚的物品。



- 从踏板单元 ⑥ 中拔下踏板单元的电缆。



1. 将数码钢琴放在两个 ①-(a) 泡沫块上。



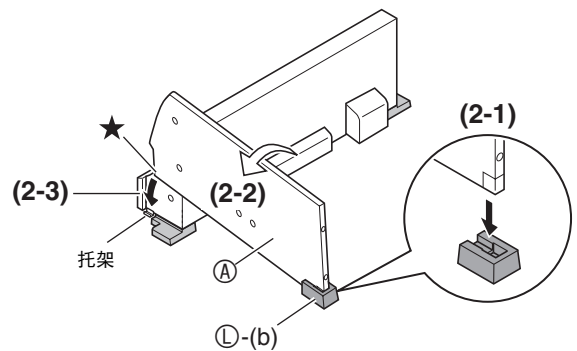
* 确认数码钢琴两侧的托架位于泡沫块上。

2. 进行下述操作在数码钢琴上安装侧板 ④。

重要！

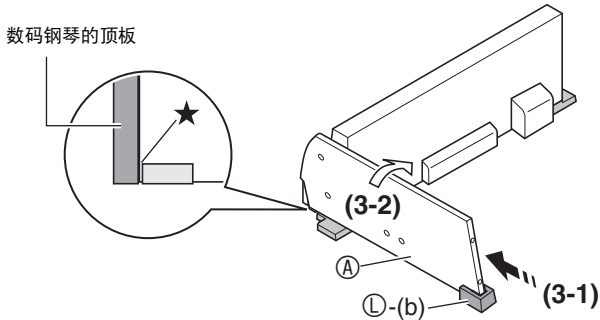
- 在下述第 (2-3) 步中，将侧板的角插入数码钢琴侧边上的托架中时，必须小心不要损坏侧板的角 (★)。切勿在没有按照第 (2-2) 步中的指示首先倾斜侧板的情况下在托架中插入侧板。否则有损坏侧板角的危险。

- (2-1) 在侧板 ④ 上找到带有金属片的角，然后将此角插入泡沫块 ①-(b) 中。
- (2-2) 如图中箭头所示，轻微倾斜侧板 ④。
- (2-3) 在保持侧板 ④ 倾斜的同时，小心将另一侧的角 (★) 插入数码钢琴侧边上的托架中。



3. 在保持侧板 ④ 倾斜的同时，将侧板与数码钢琴的侧边对齐。

- (3-1) 依图中黑色箭头所示方向推侧板 ④，使侧板顶边 ④ 与数码钢琴顶板 (★) 的底部尽量没有空隙。
- (3-2) 侧板的位置调整完毕后，垂直立起侧板 ④，让其紧靠在数码钢琴的侧边上。

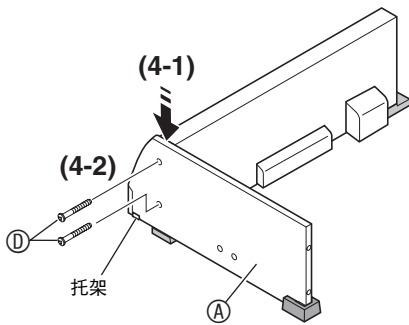


重要!

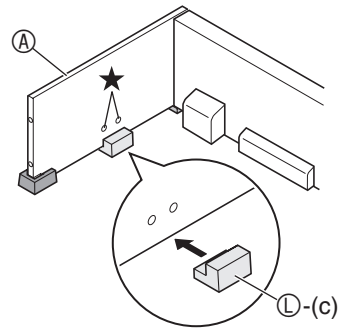
- 进行上述第 (3-1) 步操作时，必须摆放好侧板 ④，使其顶边接触数码钢琴顶板的底部。否则您将无法在第 (3-2) 步将侧板 ④ 垂直立起。

4. 执行下述操作在数码钢琴上固定侧板。

- (4-1) 向下按侧板 ④，确保其在数码钢琴侧边的托架中插到底。
- (4-2) 用 ① 螺丝将侧板 ④ 固定在数码钢琴上。



5. 如图所示，将泡沫块 L-(c) 垫在侧板 ④ 的下面。



重要!

- 泡沫块应直接垫在侧板上的两个螺丝孔 (★) 的下面。

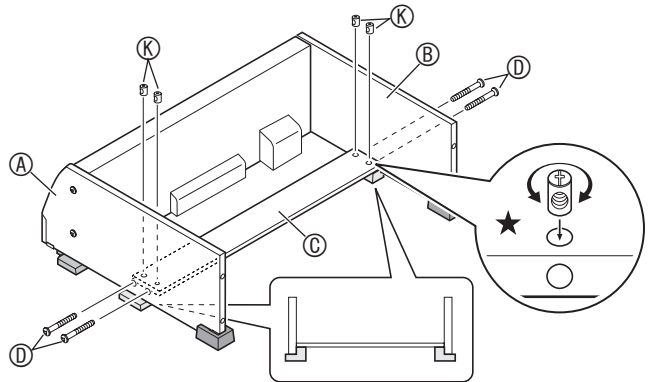
6. 再次进行第 2 至第 5 步操作在数码钢琴的另一侧安装侧板 ④。

7. 将背板 ③ 安装在侧板 ④ 及 ⑤ 上。使用四个螺丝 ① 及四个接合器 ⑥。

- 在背板 ③ 上的四个位置插入四个接合器。接合器的孔要对准背板上的孔。
- 提起背板 ③ 使其螺丝孔对准侧板上的螺丝孔，然后拧紧螺丝 ①。
- 若螺丝 ① 插不到接合器 ⑥ 的孔中去，请用螺丝刀转动接合器 (图中的 ★)。

注意

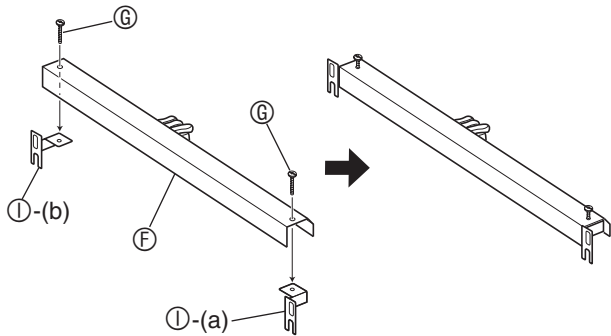
- 切勿强拧螺丝！在未正确对准接合器 ⑥ 上的孔的情况下强拧螺丝 ① 会损坏螺纹。
- 半固定背板 ③ 一侧上的螺丝后，拧紧另一侧上的螺丝。
- 最后拧紧已半固定的螺丝。



8. 确认所有的螺丝都已拧紧后，抽出包装材料并竖起支架。

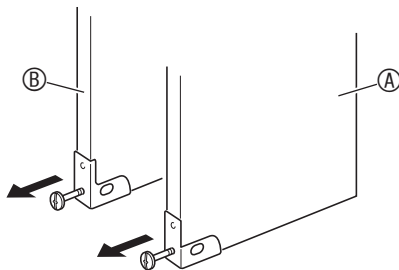
- 立起支架后，将螺帽 ⑥ 盖在此时已拧入的所有八个螺丝上。

9. 在踏板单元 ① 上安装托架 ①，并用螺丝 ① 暂时固定。

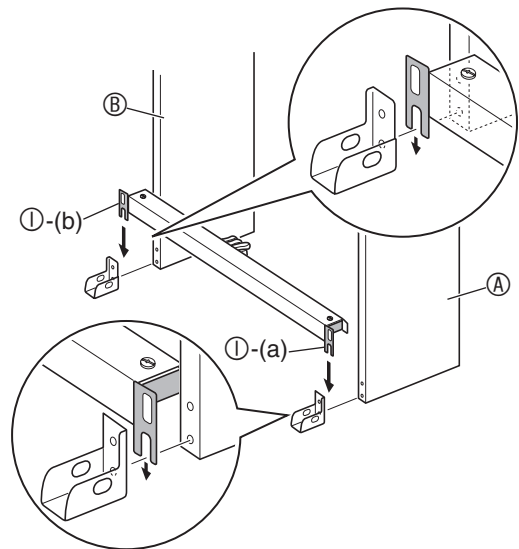


若您要将数码钢琴靠墙放置，请执行第 Ck-31 页上的第 10 步。

10. 取下侧板后角（演奏者对面一侧的角）上固定角托的螺丝。



11. 如图所示，翻转您在第 10 步取下的角托，并将踏板单元的托架 ①-a 及 ①-b 插入各角托与侧板 ① 及 ② 之间。

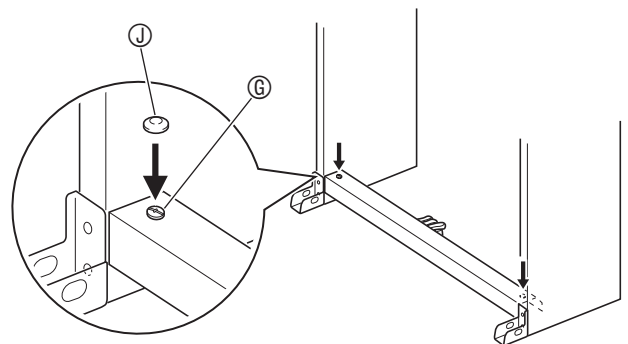


⚠ 警告

- 角托能帮助防止支架翻倒。当支架未靠墙放置时，请如图所示调整角托的方向。不改变角托原来的方向会使支架容易向后翻倒，有造成人员受伤的危险。

12. 拧紧在第 9 步暂时拧上的螺丝 ①。

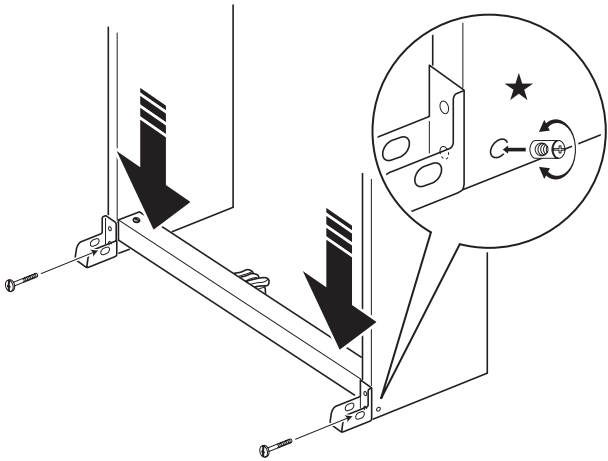
- 用螺帽 ① 盖在螺丝上。



13. 用您在第 10 步取下的螺丝将角托固定在支架上。

重要!

- 在拧紧角托的螺丝时，请向下按踏板单元的边缘。



- 侧板上在角托的螺丝接触处有接合器。若您无法将螺丝插入接合器的螺丝孔内，请用螺丝刀转动接合器，调整螺丝孔的位置。请参照上图中的细部图（标记有星号）。

重要!

- 在未对正的情况下强行拧入螺丝会损坏螺丝及接合器的螺纹，使螺丝无法再拧紧。

如何拧紧接合器及螺丝

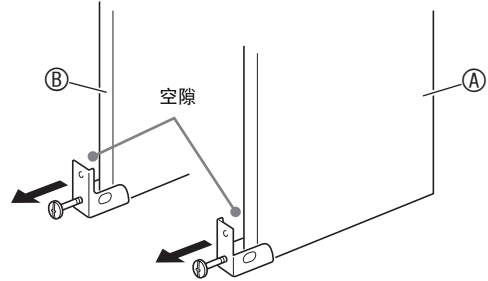
- 逆时针方向转动螺丝三圈，确保螺丝进入接合器的中心。
- 顺时针方向慢慢转动螺丝，确认是在没有阻力的情况下拧紧。若感到有阻力，则表示螺丝没有与接合器对准。再次逆时针方向转动螺丝，试着将其对正。
- 若您无法将螺丝对正，请用螺丝刀将接合器旋转 180 度。然后再次执行第 (1) 步及第 (2) 步，在另一侧的螺丝孔中拧入螺丝。

14. 连接踏板单元线

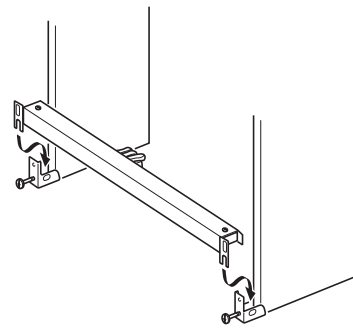
- 有关连接的详细说明请参阅“如何连接缆线”一节（第 Ck-32 页）。

靠墙放置支架

- 执行从第 Ck-28 页开始的第 1 步至第 9 步。
10. 松开支架侧板 A 及 B 底部的托架螺丝，使侧板与角托之间出现空隙，如图所示。

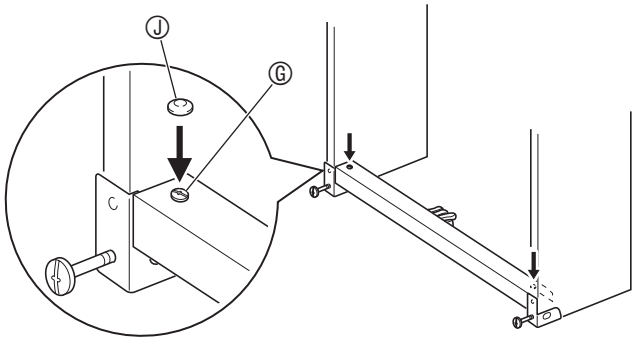


11. 如图所示，将踏板单元托架插入您在第 10 步留出的空隙之中。



12. 拧紧在第 9 步暂时拧上的螺丝 ⑥。

- 用螺帽 ⑦ 盖在螺丝上。

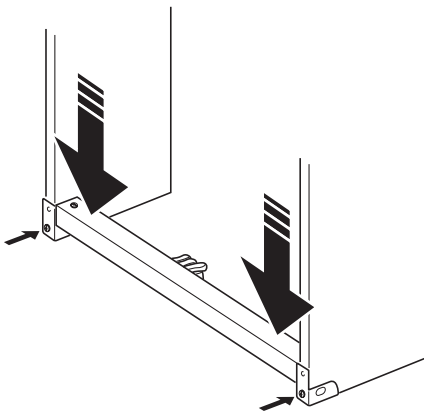


13. 拧紧您在第 10 步松开的螺丝，将角托固定在侧板上。



重要!

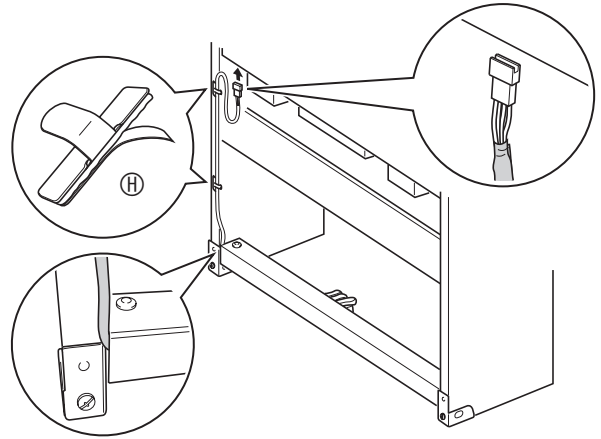
- 在拧紧角托的螺丝时，请向下按踏板单元的边缘。



如何连接缆线

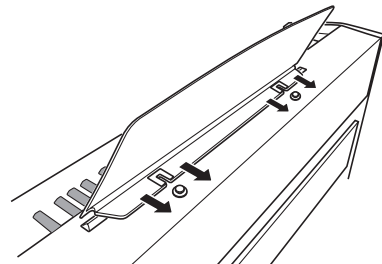
1. 确认踏板单元的电缆插头朝向下图中所示方向，将其插入数码钢琴底部上的踏板接口内。

- 将插头在插口中插到底。
- 用带扣 ⑧ 将踏板缆线固定在侧板 ⑨ 上的两个位置。



如何安装乐谱架

1. 在数码钢琴顶部的两个孔内插入乐谱架，如图所示，然后拧紧螺钉。



疑难排解

问题	原因	对策	参考页号
按键盘琴键时没有声音发出。	<ol style="list-style-type: none"> 音量 (VOLUME) 控制器设定在“最小 (MIN)”处。 有耳机或插头转换器插在 PHONES 插孔之一中。 MIDI 本机控制被关闭。 	<ol style="list-style-type: none"> 向“最大 (MAX)”方向转动音量 (VOLUME) 控制器。 从 PHONES 插孔拔下所有连接物。 打开本机控制设定。 	<p>☞ Ck-7</p> <p>☞ Ck-5</p> <p>☞ Ck-22</p>
数码钢琴的音调不准。	<ol style="list-style-type: none"> 数码钢琴的音调设定不是“0”。 数码钢琴的调音不正确。 八度移位被启用。 使用的是非标准的音律设定。 	<ol style="list-style-type: none"> 将音调设定改变为“0”，或关闭数码钢琴的电源后再重新打开。 调节数码钢琴的调音设定，或关闭数码钢琴的电源后再重新打开。 将八度移位设定变更为0。 将音律设定改为现代标准音调的“00: Equal”。 	<p>☞ Ck-21</p> <p>☞ Ck-21</p> <p>☞ Ck-21</p> <p>☞ Ck-21</p>
踏板不起任何作用。	踏板单元的电缆未连接。	正确连接电缆。	☞ Ck-32
音色及 / 或音效的声音怪异。关机后重新开机不解决问题。 <i>例如：即使改变了按键力度，音符强度也没有变化。</i>	开启了“备份”功能。	关闭“备份”功能。然后，关机并重新开机。	☞ Ck-22
数码钢琴与电脑连接后无法传送数据。	—	<ol style="list-style-type: none"> 检查并确认 USB 电缆已连接在数码钢琴及电脑上，并且电脑上的音乐软件已选择了正确的设备。 关闭数码钢琴的电源，然后在电脑上结束音乐软件。接着，重新打开数码钢琴的电源，然后在电脑上重新启动音乐软件。 	☞ Ck-23
开机后数码钢琴需要很长时间才能使用。	因您上次钢琴正在与电脑进行数据传送时关闭了钢琴的电源，数码钢琴存储器中的数据损坏了。这种情况发生后，数码钢琴会在下一次开机时自动进行存储器的格式化操作。格式化操作进行过程中不能进行任何其他操作。	开机后存储器格式化操作需要约 20 秒钟的时间。请等到格式化操作结束。请注意，与电脑进行数据传送操作的过程中不要关闭数码钢琴的电源。	☞ Ck-24
音色的音质及音量会依在键盘上弹奏的琴键而稍有不同。	此为数码采样所不可避免的结果，* 并不表示发生了故障。 * 采样是在低音区、中音区及高音区对原乐器进行了多种数码采样。因此，在采样区域之间，音色的音质及音量可能会有极轻微的不同。		
按按钮时，演奏的音符中断片刻或音效有轻微的变化。	在使用叠加、双重音区模式，播放内置乐曲，录音等的情况下，当多个部分同时发声时此种情况会发生。在这些情况之一存在的情况下按按钮，音色内置的音效设定将自动改变，使音符中断片刻或使音效发生轻微的变化。		

产品规格

型号	PX-735BK / PX-735BN / PX-735WE
键盘	88 个钢琴键，备有力度键盘功能
最大多重音	128 个音符
音色	18 <ul style="list-style-type: none"> • 叠加（贝司音色除外） • 分割（仅低音区贝司音色）
音效	亮度（-3 至 0 至 3），回响（4 种），合唱（4 种），DSP，声乐共鸣
节拍器	<ul style="list-style-type: none"> • 拍数：0, 2, 3, 4, 5, 6 • 速度范围：20 至 255
双重音区	音域可调（-1 至 2 个八度）
音乐库	<ul style="list-style-type: none"> • 乐曲数：60 首，用户乐曲：1 首（存储容量：最多 65KB）* • *根据 1 KB = 1024 位元组，1 MB = 1024² 位元组计算 • 乐曲音量：可调 • 声部打开/关闭：左（L），右（R）
乐曲存储器	<ul style="list-style-type: none"> • 功能：实时录音，播放 • 乐曲数：1 • 音轨数：2 • 容量：共约 5,000 个音符 • 录音数据的保护：内置闪存存储器
踏板	制音器（有半踏操作功能），柔音，抽选延音
其他功能	<ul style="list-style-type: none"> • 触键感应选择：3 种，关闭 • 移调：2 个八度（-12 至 0 至 12） • 调音：A4 = 440.0 Hz ± 99 分（可调） • 音律 • 八度移位 • 操作锁
MIDI	16 频道多音色接收
输入 / 输出	<ul style="list-style-type: none"> • PHONES 插孔：立体声标准插孔 × 2 输出电阻：3Ω 输出电压：最大 1.5V（RMS） • 电源：12V DC • USB 端口：B 型 • 踏板接口
扬声器	∅12cm × 2（输出 8W + 8W）
电源要求	交流电变压器：AD-A12150LW
耗电量	12V --- 18W
外形尺寸	数码钢琴及支架：137.4（长）× 29.8（宽）× 79.2（高）cm
重量	数码钢琴及支架：约 30.6kg

- 规格及设计如有变更恕不另行通知。

操作须知

必须阅读及遵守下述操作须知。

■ 场所

本产品应避免放置在下列场所。

- 受直射阳光照射及湿度高的地方
- 温度极端的地方
- 收音机、电视机、放像机或调谐器附近
上述装置不会使本产品发生故障，但本产品可能会干扰附近装置的音频或视频接收。

■ 用户维护保养

- 切勿使用苯、酒精、稀释剂或其他化学试剂清洁本产品。
- 要清洁本产品或其键盘时，请使用蘸有水和中性清洁剂稀释溶液的软布。请先将软布完全拧干后再进行擦拭。

■ 附件及另选件

只能使用本产品指定的配件。使用未指定的配件有造成火灾、触电及人身伤害的危险。

■ 焊线


本产品的外表可能会有线条。这些“焊线”是塑料压模成型工序的结果。不是裂纹或划痕。

■ 乐器使用礼仪

使用本产品时，应总是想到周围的人。在深夜演奏时，需要特别注意音量，不要打扰其他人。深夜演奏时您还可以关上窗户，或使用耳机。

- 不得复制本说明书或其中的任何声部。根据版权法，您可以个人使用本说明书，未经卡西欧（上海）贸易有限公司的许可不得他用。
- 卡西欧（上海）贸易有限公司对于因使用或无法使用本说明书或产品而引起的任何损失（由利益损失而产生的包含的、无限制的损害，工作中断，信息丢失）一律不负任何责任。即使卡西欧已接到此种损害可能性的警告。
- 本用户说明书的内容如有更改，恕不另行通知。

■ 交流电变压器使用须知

- 请使用距离较近的电源插座，以便在发生故障时或在其他必要的情况下能随时拔下交流电变压器。
- 交流电变压器只能在室内使用。不要在可能会溅上水或沾上湿气的环境中使用。不要在交流电变压器上放置花瓶等任何盛有液体的容器。
- 交流电变压器应在干燥的地方保管。
- 请在宽敞、通风的地方使用交流电变压器。
- 切勿将报纸、桌布、窗帘或任何其他类似的物品盖在交流电变压器上。
- 打算长期不使用数码钢琴时请从电源插座拔下交流电变压器。
- 切勿以任何方式修理或改造交流电变压器。
- 交流电变压器的使用环境
温度：0 至 40 °C
湿度：10% 至 90% RH
- 输出极性：

交流电变压器使用须知

型号：AD-A12150LW

1. 阅读本说明书。
2. 将本说明书放在手边。
3. 留意所有警告事项。
4. 遵守所有说明。
5. 不要在水边使用本产品。
6. 只使用干布进行清洁。
7. 不要在电暖炉、加热器、火炉或任何其他热源（包括放大器）附近安装。
8. 只使用厂家指定的附件及配件。
9. 所有服务必须委托给经认证的服务人员。下列任何情况发生后需要专业服务：当产品损坏时，当电源线或插头损坏时，当液体浸入产品中时，当异物掉入产品中时，当产品被雨淋或打湿时，当产品动作异常时，当产品掉落时。
10. 不要让本产品滴入或溅上液体。不要在本产品上放置任何含有液体的物品。
11. 不要让电源的输出电压超出额定电压。
12. 在插入电源之前要确认四周是干燥的。
13. 确认本产品的方向正确。
14. 在雷雨天气或打算长期不使用时请拔下电源。
15. 不要让本产品的通风口被遮挡。请按照厂家的指示安装本产品。
16. 请小心不要将电源线放在容易被踩上的地方或严重弯曲，特别是离插头很近或很远的地方。
17. 交流电变压器应插在与产品尽量近电源插座中，以便紧急时能随时拔下插头。

下示标志表示警告本产品内存在有未绝缘的高电压，其可能会有导致用户触电的危险。



下示标志表示本产品附带的文件中有重要的操作及维护（服务）说明。



附录

音色表

音色名	程序变化	库选择 MSB
三角钢琴 (华丽) (GRAND PIANO (MODERN))	0	2
三角钢琴 (古典) (GRAND PIANO (CLASSIC))	0	0
三角钢琴 (润色) (GRAND PIANO (MELLOW))	0	3
三角钢琴 (亮音) (GRAND PIANO (BRIGHT))	0	1
三角钢琴 传统 (GRAND PIANO (VARIATION))	0	4
电钢琴 (ELEC PIANO)	4	0
FM 电钢琴 (FM E.PIANO)	5	0
60 年代电钢琴 (60'S E.PIANO)	4	1
拨弦古钢琴 (HARPSICHORD)	6	0
颤音琴 (VIBRAPHONE)	11	0
弦乐合奏 1 (STRINGS 1)	49	0
弦乐合奏 2 (STRINGS 2)	48	0
管风琴 (PIPE ORGAN)	19	0
爵士风琴 (JAZZ ORGAN)	17	0
电风琴 1 (ELEC ORGAN 1)	16	0
电风琴 2 (ELEC ORGAN 2)	16	1
贝司 (低音区) 1 (BASS (LOWER) 1)	32	0
贝司 (低音区) 2 (BASS (LOWER) 2)	32	1

乐曲表

编号	乐曲名
01	降 E 大调夜曲 作品 9 之 2
02	幻想即兴曲 作品 66 号
03	离别练习曲 作品 10 之 3
04	黑键练习曲 作品 10 之 5
05	革命练习曲 作品 10 之 12
06	蝴蝶练习曲 作品 25 之 9
07	前奏曲 作品 28 之 7
08	小狗圆舞曲
09	升 C 小调华尔兹舞曲 作品 64 之 2
10	音乐瞬间 3
11	即兴曲 作品 90 之 2
12	军队进行曲 第 1 首 (连奏)
13	春之歌 选自 [无词歌集 第 5 集]
14	快乐的农夫
15	异国 选自 [童年情景]
16	梦幻曲 选自 [童年情景]
17	坦布兰舞曲
18	G 大调小步舞曲
19	创意曲 第 1 号
20	创意曲 第 8 号
21	创意曲 第 13 号
22	前奏曲 第 1 号 选自 [平均律钢琴曲集第 1 卷]
23	杜鹃
24	加伏特舞曲
25	小奏鸣曲 作品 36 之 1 第 1 乐章
26	小奏鸣曲 作品 20 之 1 第 1 乐章
27	C 大调钢琴奏鸣曲 K.545 第 1 乐章
28	钢琴奏鸣曲 K.331 第 3 乐章 土耳其进行曲
29	D 大调回旋曲 K.485
30	献给爱丽丝
31	土耳其进行曲
32	[悲怆] 奏鸣曲 第 1 乐章
33	[悲怆] 奏鸣曲 第 2 乐章
34	[悲怆] 奏鸣曲 第 3 乐章
35	[月光] 奏鸣曲 第 1 乐章
36	狂想曲 作品 79 之 2
37	华尔兹 作品 39 之 15 (连奏)
38	爱之梦
39	花之歌
40	少女的祈祷
41	邮政马车
42	幽默曲 作品 101 之 7
43	旋律 选自 [抒情小品集 第 2 集]
44	西西里舞曲
45	摇篮曲 选自 [洋娃娃组曲] (连奏)
46	阿拉伯风格曲 第 1 首
47	亚麻色头发的少女
48	帕斯皮耶 选自 [贝加摩组曲]
49	吉姆娜皮带
50	我爱你
51	爱的祝福
52	娱乐家
53	枫叶拉格泰姆
54	阿拉贝斯克 选自 [布格缪勒钢琴练习曲 25 首]
55	斯提利安人 选自 [布格缪勒钢琴练习曲 25 首]
56	圣母颂 选自 [布格缪勒钢琴练习曲 25 首]
57	归来 选自 [布格缪勒钢琴练习曲 25 首]
58	骑士 选自 [布格缪勒钢琴练习曲 25 首]
59	第 13 号 选自 [车尔尼钢琴练习曲 30 首]
60	第 26 号 选自 [车尔尼钢琴练习曲 30 首]

MIDI Implementation Chart

Function	Transmitted	Recognized	Remarks
Basic Channel Default Changed	1 - 16 1 - 16	1 - 16 1 - 16	
Mode Default Messages Altered	Mode 3 X * * * * * * * * * *	Mode 3 X * * * * * * * * * *	
Note Number True voice	0 - 127 * * * * * * * * * *	0 - 127 0 - 127*1	*1: 依音色而不同
Velocity Note ON Note OFF	0 9nH v = 1 - 127 X 8nH v = 64	0 9nH v = 1 - 127 X 9nH v = 0, 8nH v = **	**: 无关
After Touch Key's Ch's	X X	X O	
Pitch Bender	X	O	
Control Change	0,32 1 5 6,38 7 10 11 16 17 18 19 64 65	O O O O O O O O O O O O O O O	Bank select Modulation Portamento Time Data entry LSB, MSB*2 Volume Pan Expression DSP Parameter0*2 DSP Parameter1*2 DSP Parameter2*2 DSP Parameter3*2 Dampner Portamento Switch

	66 67 76 77 78 80 81 82 83 84 91 93 100, 101	O X X X X X X X X X X X		O O O O O O O O O O	Sostenuto Soft pedal Vibrato rate Vibrato depth Vibrato delay DSP Parameter4*2 DSP Parameter5*2 DSP Parameter6*2 DSP Parameter7*2 Portamento Control Reverb send Chorus send RPN LSB, MSB*2
Program Change : True #		O * * * * * * * * *	O	O	
System Exclusive		O	O		*2
System Common : Song Pos : Song Sel : Tune		X X X	X X X	X X X	
System Real Time : Clock : Commands		O O	X X	X X	
Aux Messages : All sound off : Reset all controller : Local ON/OFF : All notes OFF : Active Sense : Reset		X O X O X X	O O X O O X	O O X O O X	
Remarks	*2: 有关详情请参阅 http://world.casio.com/ 上介绍的 MIDI 实现说明。				

Mode 1 : OMNI ON, POLY
 Mode 3 : OMNI OFF, POLY
 Mode 2 : OMNI ON, MONO
 Mode 4 : OMNI OFF, MONO

O : Yes
 X : No

卡西欧电子乐器保证书

本产品是在严格的质量管理下通过质量检验的合格品。本产品售出后，万一在正常使用状态下发生故障，本保证书约定，用户可在背面记载的规定范围内享受免费修理。

本保证书一旦遗失不予补发，请务必妥善保管。

本保证书仅在中华人民共和国境内使用有效。

* 致销售店

本保证书是对用户就实施售后服务承担责任的一种明确保证。即使客户作为馈赠品或纪念品购买本产品时，也请一定填写好下表并将此保证书交于客户。

品名	PX-735BK/PX-735BN/PX-735WE			
保证期	从购买日	年	月	日起算整一年
客户	姓名	电话号码		
	住址	邮政编码		
商店	店名	电话号码		
	地址	邮政编码		

保证规定

- 1 遵照说明书的要求正常使用本产品的情况下发生故障时，从本产品的出售日起一年内可享受免费修理。
 - 2 提出保修时，请务必持本产品以及本保证书与购买本产品的商店或与卡西欧（上海）贸易有限公司指定的维修站（详见附页）联系。
 - 3 即使在保修期内，若属下列任一情况，只能作为收费修理处理。
 - 甲 由于购买后携带、运输或保管不当引起的故障或损坏。
 - 乙 由于误用、乱用或使用不当引起的故障或损坏。
 - 丙 由于火灾、地震、水灾、雷击、鼠害以及其它灾害或由于被盗窃引起的故障或损坏。
 - 丁 由于非正规修理、改装或异常电压引起的故障或损坏。
 - 戊 不出示本保证书或保证书中没有填写必要事项（如购买日期、商店名等）。
 - 己 由于电池耗尽引起的故障或损坏。
 - 4 本保证书仅在中华人民共和国境内使用有效。
- ※ 本保证书不限制用户在法律上的权利。

致用户

- 1 在购买本产品时，请务必确认本保证书上是否已填写了购买日期。
- 2 除了特殊情况（如被盗窃、天灾等引起的遗失）以外，本保证书不予补发，请务必妥善保管。
- 3 用户住址变迁后若需修理本产品时，请与卡西欧（上海）贸易有限公司指定的维修店（详见附页）联系。

中国总经销：卡西欧（上海）贸易有限公司

注册地址：上海市外高桥保税区富特北路 386 号第一层 I 部位

联系地址：上海市长宁区遵义路 100 号虹桥上海城 A 幢 10 楼

电话：400 700 6655

卡西欧电子科技（中山）有限公司

邮政编码：528437 广东省中山市火炬开发区科技大道西

电话：0760-88580668

© MA1110-A Printed in China
PX735-CK-1A

© 2011 CASIO COMPUTER CO., LTD.