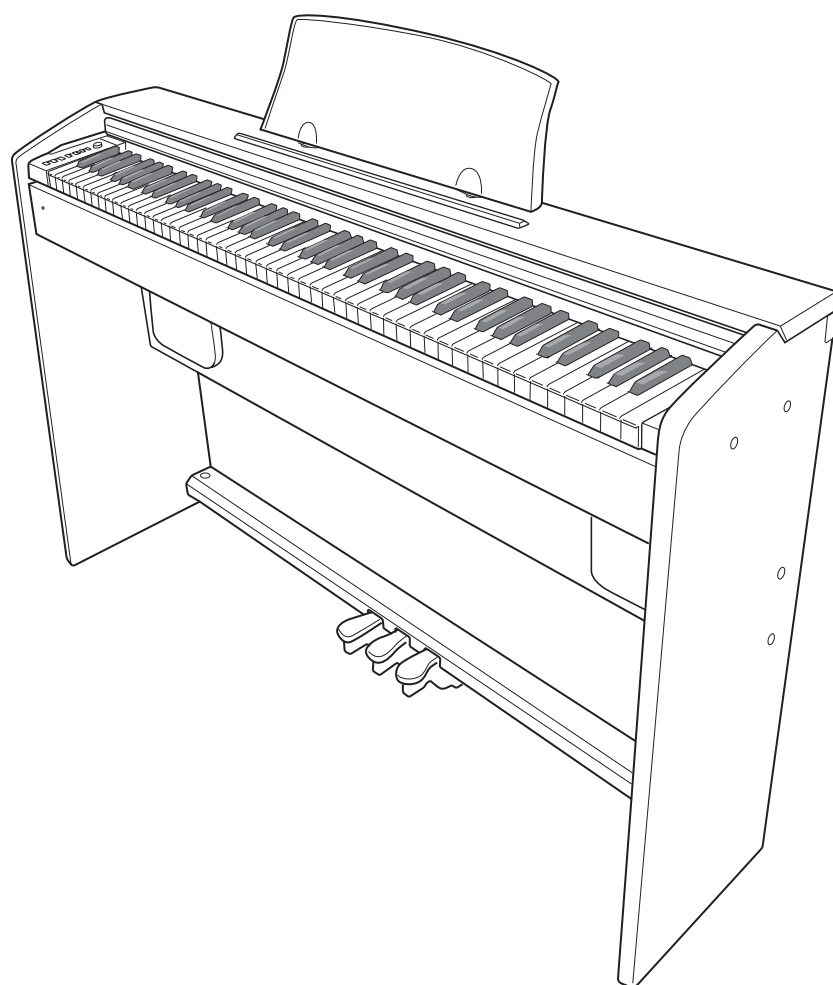


Privia 数码钢琴

PX-720
PX-720C

用户说明书

请务必将所有用户文件妥善保管以便日后需要时查阅。



安全须知

感谢您选购卡西欧数码钢琴。本数码钢琴高雅精巧，是传统钢琴的手感和音质与当代最新电子技术完美结合的产品。

- 在使用本乐器前，必须详细通读本说明书。
- 请务必将所有用户文件妥善保管以便日后需要时查阅。

标志

为确保您安全正确地使用本乐器，防止对用户和他人造成伤害以及对财产造成损害，本说明书及乐器上标有一系列安全标志。

各种标志及其含义如下：

警告

此标志表示，在使用本乐器时若无视本标志、错误操作，有导致人员死亡或严重受伤的危险。

注意

此标志表示，在使用本乐器时若无视本标志、错误操作，有导致人员伤害或其他财物遭受损坏的危险。

标志范例



此三角形标志（△）表示注意事项。（左例为小心触电。）



划有斜线的圆形标志（⊘）表示禁止事项。标志中或旁边的图标表示具体禁止之内容。（左例为禁止拆卸。）



黑圆点（●）表示必须遵守之事项。此标志中的图标表示具体的必须遵守事项之内容。（左例为必须将电源插头拔离插座。）

警告

冒烟、异味、过热

本乐器冒烟、发出异味或过热时，继续使用有导致火灾及触电的危险。出现上述情况时应立即执行下述操作。

1. 关闭电源。
2. 如果正在使用交流电变压器进行供电，则从墙上的电源插座将其拔下。
3. 与您的经销商或卡西欧特约服务中心联系。

交流电变压器

- 交流电变压器使用不当有造成火灾及触电的危险。必须遵守下列注意事项。
 - 必须使用本产品指定的专用交流电变压器。
 - 必须仅使用输出电压在标记于交流电变压器上的额定电压范围之内的交流电源。
 - 不可使电源插座及电源延长线超载。



- 对交流电变压器的电源线处理不当，导致其受损或断裂有造成火灾及触电的危险。必须遵守以下注意事项。

- 切勿在电源线上放置重物或使其受热。
- 切勿试图改造电源线或使其过份弯曲。
- 切勿扭拧或拉扯电源线。



- 如果电源线或插头受损，请与您的经销商或卡西欧特约服务中心联系。



- 切勿用湿手触摸交流电变压器，否则有造成触电的危险。



- 请在不会溅上水的地方使用交流电变压器。水会导致火灾和触电的危险。



- 不要在交流电变压器上放置盛满液体的瓶子或任何其他容器。水会导致火灾和触电的危险。



不得将数码钢琴放置于一个不稳定的表面

切勿将数码钢琴放置于一个摆动的、倾斜的、或者其它不稳定的表面*。若表面不稳定，则可能使数码钢琴翻倒，产生人身伤害的危险。

* 应避免有多层地毯之处，以及避免将电缆放置于数码钢琴下面。

应始终确保您使用所提供的螺钉将数码钢琴固定于支架上。倘若数码钢琴不稳定，则可能从支架上翻倒，产生人身伤害的危险。



切勿爬到数码钢琴或者支架上。

切勿爬到数码钢琴或者悬挂于其边缘。若此，则可能使数码钢琴翻倒，造成人身伤害的危险。有小孩的家庭需要特别注意这一点。



切勿烧弃本乐器

切勿将本乐器弃于火中焚烧。否则有引起其爆炸，造成火灾和人身伤害的危险。



水及异物

水、其他液体及异物（金属片等）进入本乐器有导致火灾和触电的危险。出现上述情况时应立即执行下述操作。



1. 关闭电源。
2. 如果正在使用交流电变压器进行供电，则从墙上的电源插座将其拔下。
3. 与您的经销商或卡西欧特约服务中心联系。

切勿将装有水或者其他液体的容器放置于乐器上

切勿将下属物体放置于乐器上。若将这些物体放置于乐器上，那么，如果它们溅出到乐器内，则可能引起起火或者触电。



- 装满水或者其他液体的容器（包括花瓶、盆栽植物、杯、化妆品与药物）
- 小的金属物体（包括发夹、缝纫针与硬币）
- 可燃物
- 裸火火源，例如点燃的蜡烛



在有异物不小心进入乐器的情况下，请采取下述措施：

1. 关闭电源。
2. 在壁挂电源上拔下电源线。
3. 与您购买乐器的经销商或者卡西欧特约服务中心联系。



拆解及改造

勿以任何方式拆解本产品或将其改造。否则有造成触电、烫伤或其他人身伤害的危险。应将所有内部检查、调试及维护作业委托给您的经销商或卡西欧特约服务中心。



掉落及撞击

本乐器经掉落或受到强烈的撞击受损后继续使用有造成火灾和触电的危险。出现上述情况时应立即执行下述操作。

1. 关闭电源。
2. 如果正在使用交流电变压器进行供电，则从墙上的电源插座将其拔下。
3. 与您的经销商或卡西欧特约服务中心联系。



塑料袋

切勿让任何人将本乐器包装用的塑料袋套在头上或放入口中，否则有导致窒息的危险。有幼儿的家庭要特别注意。



注意

交流电变压器

● 交流电变压器使用不当有造成火灾和触电的危险。必须遵守下列注意事项。

- 切勿将电源线放置于炉旁或其他热源附近。
- 当从插座上拔下插头时，切勿拉扯电源线。（当拉动时，应始终抓住插头）



● 交流电变压器使用不当有造成火灾和触电的危险。必须遵守下列注意事项。

- 必须将交流电变压器在电源插座中插到底。
- 有雷雨发生时或在外出旅行或其他长期离开之前，应从墙上的电源插座拔下交流电变压器。
- 至少每年一次从墙上的电源插座拔下交流电变压器，并清除其插头上簧片周围积蓄的灰尘。



打开与合上键盘盖。

应确保键盘盖完全打开。在合上键盘盖时，应握住盖的前侧并缓慢合上。若你的手指被夹在数码钢琴与键盘盖之间，则会产生人身伤害的危险。

乐器的移动

在移动本乐器之前，必须先从前墙上的电源插座拔下交流电变压器并拔下所有其他电缆及连接线。否则有导致电缆损坏、造成火灾和触电的危险。



清洁

在清洁本乐器之前，必须首先从前墙上的电源插座拔下交流电变压器，否则有导致交流电变压器损坏、造成火灾和触电的危险。



接口

本乐器的接口上只能连接指定的设备和装置。连接未被指定的设备或装置有造成火灾和触电的危险。



摆放场所

应避免将本乐器摆放在下述地方。否则有导致火灾和触电的危险。

- 湿度高或灰尘多的地方。
- 厨房或其他有油烟的地方。
- 空调机附近，电热毯上，受直射阳光照射的地方，停在阳光下的车中或任何其他会使本乐器产生高温的地方。



音量

切勿长时间大音量地播放音乐。使用耳机时要特别注意。音量过高会损害您的听力。



重物

切勿将重物放置在本产品上。否则会使本产品的顶部过重，造成本产品翻倒或使其上物体掉落，导致人员伤害的危险。



正确安装支架。

若不能正确安装，则会引起支架翻倒以及数码钢琴从支架上跌落，产生人身伤害的危险。

应确保根据说明安装支架，并确保所有连接都牢固。此外，应确保选择适当的位置安装支架。

- 当将数码钢琴放置于支架上时，应注意，不要使您的手指夹到数码钢琴与支架的间。
- 当将数码钢琴搬到支架上或者搬动数码钢琴时，至少应有两个人抬。若试图独自搬动数码钢琴，则可能引起支架翻倒，产生人身伤害的危险。
- 当将数码钢琴搬到支架上或者搬动时，不得拖动支架或者前后倾斜。若此，则可能使数码钢琴翻倒，产生人身伤害的危险。



支架安全注意事项

您一旦发现任何下述症状，请与距离您最近的卡西欧特约服务中心联系。

- 弹奏时摇动
- 螺钉遗失
- 螺钉自由转动

此外，应定期检查螺钉是否发生松动。应重新拧紧任何您发现松动的螺钉。若不能纠正任何上述症状，可能引起支架跌倒，产生身体受伤的危险。

目录

支架的组装..... Ck-25

开箱.....	Ck-25
支架的组装.....	Ck-25

如何连接缆线.....	Ck-30
如何安装乐谱架.....	Ck-30

安全须知

部位说明..... Ck-3

建议您把中文操作图板装在本机的表面.....	Ck-4
音色 / 设定 (TONE/SETTING) 按钮.....	Ck-4
设定的保存及操作锁的使用.....	Ck-4

电源插座..... Ck-5

交流电变压器的使用.....	Ck-5
----------------	------

连接..... Ck-6

耳机的连接.....	Ck-6
音频设备或放大器的连接.....	Ck-6
附件及另选件.....	Ck-6

使用不同音色的演奏..... Ck-7

音色的选择及演奏.....	Ck-7
如何调节音色的亮度.....	Ck-9
两种音色的叠加.....	Ck-9
音效的使用.....	Ck-10
数码钢琴踏板的使用.....	Ck-10
节拍器的使用.....	Ck-11
钢琴二重奏的弹奏.....	Ck-12

内置乐曲的播放..... Ck-13

内置乐曲的全曲播放.....	Ck-13
指定音乐库乐曲的播放.....	Ck-13
使用音乐库乐曲的练习.....	Ck-14

录音及播放..... Ck-15

音轨.....	Ck-15
如何对乐曲的特定音轨进行录音.....	Ck-16
如何在播放一个音轨的同时对另一个音轨进行录音.....	Ck-17
从数码钢琴存储器的播放.....	Ck-17
录音资料的删除.....	Ck-18

键盘设定的配置..... Ck-19

如何用键盘配置设定.....	Ck-19
用于配置设定的键盘琴键.....	Ck-20
参数列表.....	Ck-21
音色选择.....	Ck-21
亮度 (BRILLIANCE).....	Ck-21
回响 (REVERB).....	Ck-21
合唱.....	Ck-21
乐曲选择 (SONG SELECT).....	Ck-21
速度 (TEMPO).....	Ck-21
节拍器的节拍 (METRONOME BEAT).....	Ck-21
乐曲音量.....	Ck-21
节拍器的音量.....	Ck-21
力度键盘 (TOUCH RESPONSE).....	Ck-22
键盘音调 (移调).....	Ck-22
键盘调音 (调音).....	Ck-22
传送频道.....	Ck-23
内部控制.....	Ck-23
操作音.....	Ck-23
备份.....	Ck-23
操作锁定.....	Ck-23
与 MIDI 端子的连接.....	Ck-24

支架的组装..... Ck-25

参考资料..... Ck-31

故障检修.....	Ck-31
产品规格.....	Ck-32
操作须知.....	Ck-33

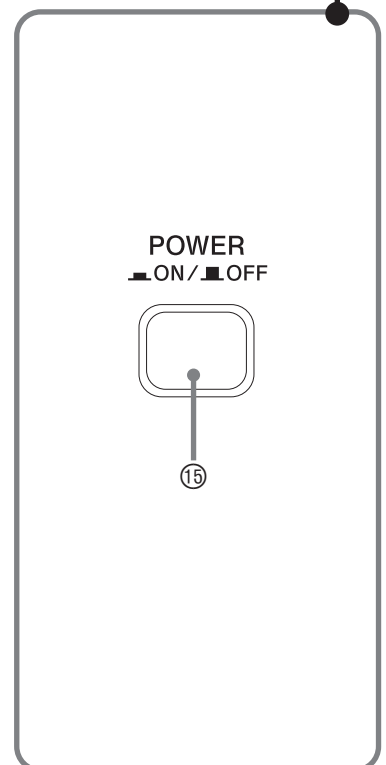
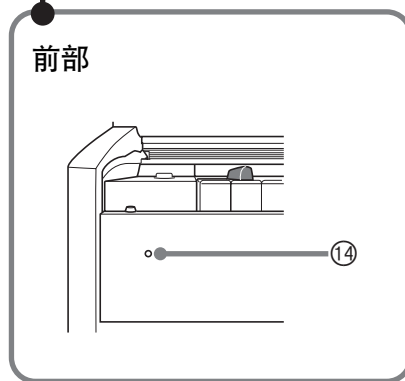
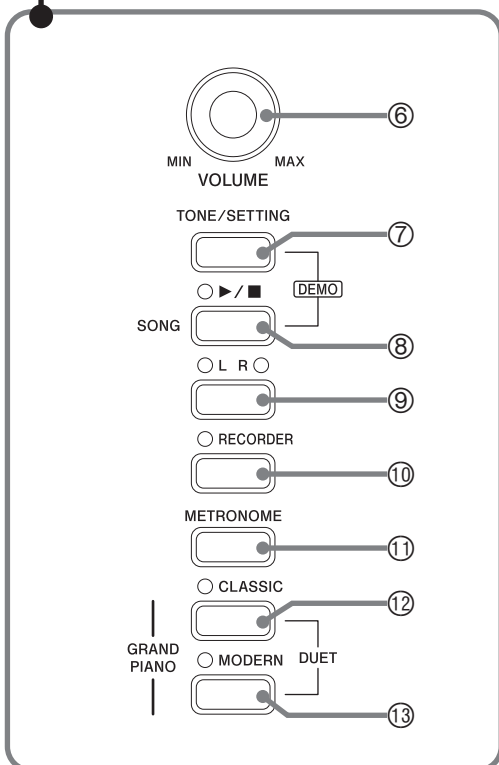
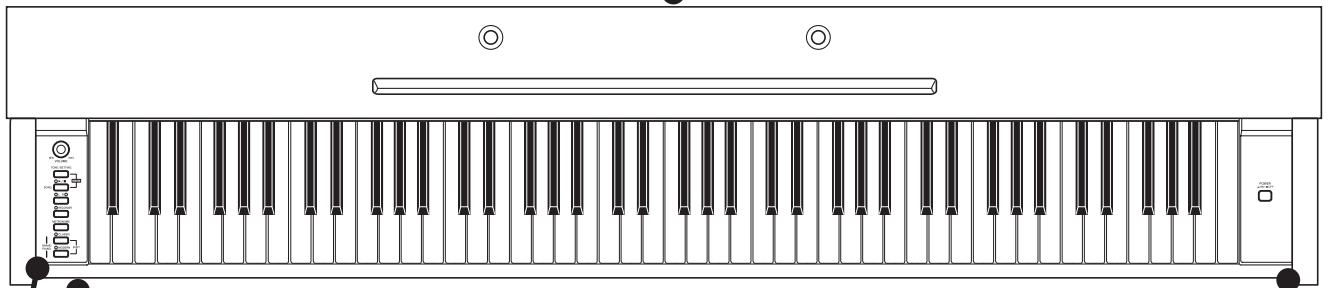
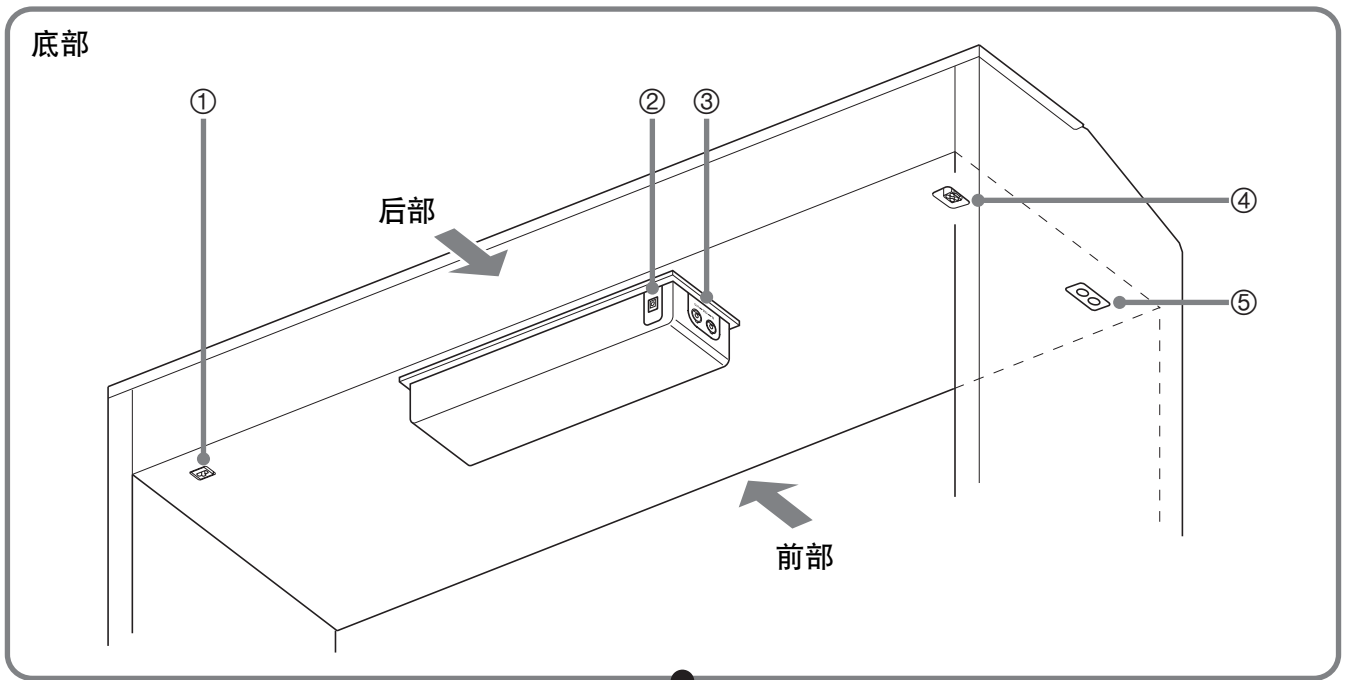
附录..... A-1

音色列表.....	A-1
乐曲列表.....	A-1

MIDI Implementation Chart

本手册内使用的公司与产品名称可能是其它方的注册商标。

部位说明



△注意

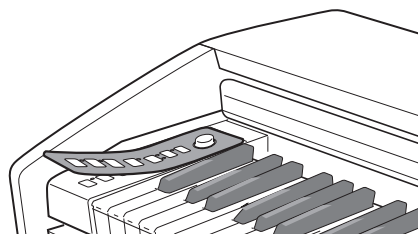
- 必须确认盖已完全打开后再在键盘上进行弹奏。半开的盖可能会突然意外关闭，夹伤手指。

📌注

- 此处的名称在本说明书中出现时将以粗体字表示。

- | | |
|-----------------------------|--|
| ① 踏板接口 | ⑨ 左手右手 (LR) 按钮 |
| ② DC 12V 端子 | ⑩ 乐曲存储器 (RECORDER) 按钮 |
| ③ MIDI OUT/IN 端子 | ⑪ 节拍器 (METRONOME) 按钮 |
| ④ 扬声器接口 | ⑫ 三角钢琴 (古典) (GRAND PIANO (CLASSIC)) 按钮 |
| ⑤ 耳机 (PHONES) 插孔 | ⑬ 三角钢琴 (华丽) (GRAND PIANO (MODERN)) 按钮 |
| ⑥ 音量 (VOLUME) 控制器 | ⑭ 电源指示灯 |
| ⑦ 音色 / 设定 (TONE/SETTING) 按钮 | ⑮ 电源 (POWER) 按钮 |
| ⑧ 音乐库 (SONG) ▶/■ 按钮 | |

建议您把中文操作图板装在本机的表面
中文操作图板上标有按钮的中文名称。



音色 / 设定 (TONE/SETTING) 按钮

音色 / 设定 (TONE/SETTING) 按钮用于配置各种数码钢琴设定。下述为音色 / 设定 (TONE/SETTING) 按钮的基本用途。

- 要改变设定时，请在按住音色 / 设定 (TONE/SETTING) 按钮的同时按分配有要选择的设定键盘琴键。每当您按键盘琴键配置设定时，钢琴会发出操作确认音。

例如：第 Ck-8 页上的“如何使用键盘琴键选择音色”

- 有关操作及设定的详情，请参阅第 Ck-19 页上的“键盘设定的配置”。



设定的保存及操作锁的使用

您可以保存数码钢琴的设定，并锁住其按钮以防止误操作。有关详情请参阅第 Ck-21 页上的“参数列表”一节。

电源插座

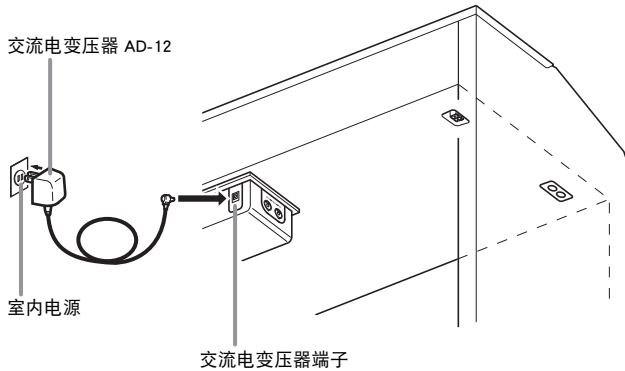
数码钢琴可用标准室内电源供电。不使用数码钢琴时必须关闭其电源。

交流电变压器的使用

只能使用本数码钢琴指定的专用交流电变压器。

专用交流电变压器：AD-12

底部



请注意下述重要须知以防止损坏电源线。

在使用过程中

- 切勿过份用力拉扯电源线。
- 切勿反复拉电源线。
- 切勿在插头或接头根部拧电源线。
- 使用过程中电源线不应绷得过紧。

在移动过程中

- 在移动钢琴之前，必须先从电源插座拔下交流电变压器。

在保管过程中

- 请卷起并捆扎好电源线，但不要缠绕在交流电变压器上。

重要！

- 在插上或拔下交流电变压器之前，必须先关闭数码钢琴的电源。
- 长时间使用后，交流电变压器会变热。此为正常现象，并不表示发生了故障。

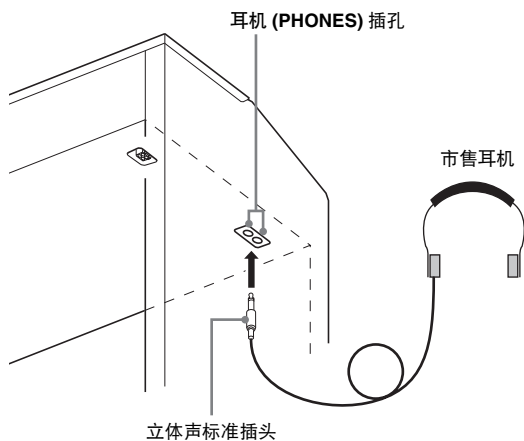
连接

重要!

- 每当要在数码钢琴上连接任何装置之前，应首先用音量 (VOLUME) 控制器将音量调低。连接之后，再将音量调到适当的音量。

耳机的连接

底部



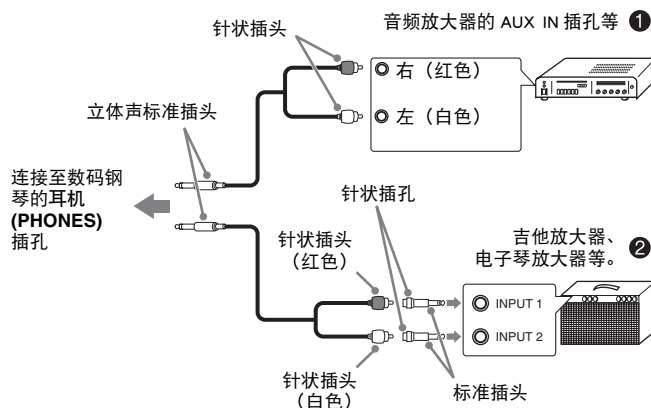
将市售耳机插入耳机 (PHONES) 插孔。将耳机插入耳机 (PHONES) 插孔将切断扬声器的输出。这样可在深夜练习，而不会打扰他人。为了保护您的听力，使用耳机时，请勿将音量设定得过高。

注

- 耳机必须在耳机 (PHONES) 插孔中插到底。否则，耳机可能只一边有声音。

音频设备或放大器的连接

在数码钢琴上连接音频设备或乐器放大器，便可通过外部扬声器产生更加洪亮、音质更好的声音。



音频设备的连接 (图 ①)

请使用市售连接线 (标准插头 × 1, 针状插头 × 2) 如图 ① 所示进行连接。与数码钢琴连接的缆线的一端必须是立体声标准插头。单声道标准插头将导致仅两个立体声频道之一输出声音。通常，在这种设置中，必须将音频设备的输入选设器设定在与数码钢琴连接的端子上 (AUX IN 等)。用数码钢琴的音量 (VOLUME) 控制器调节音量。

乐器放大器的连接 (图 ②)

将连接线 * 连接在图 ② 中所示的几种放大器之一上。用数码钢琴的音量 (VOLUME) 控制器调节音量。

* 数码钢琴: 立体声标准插头

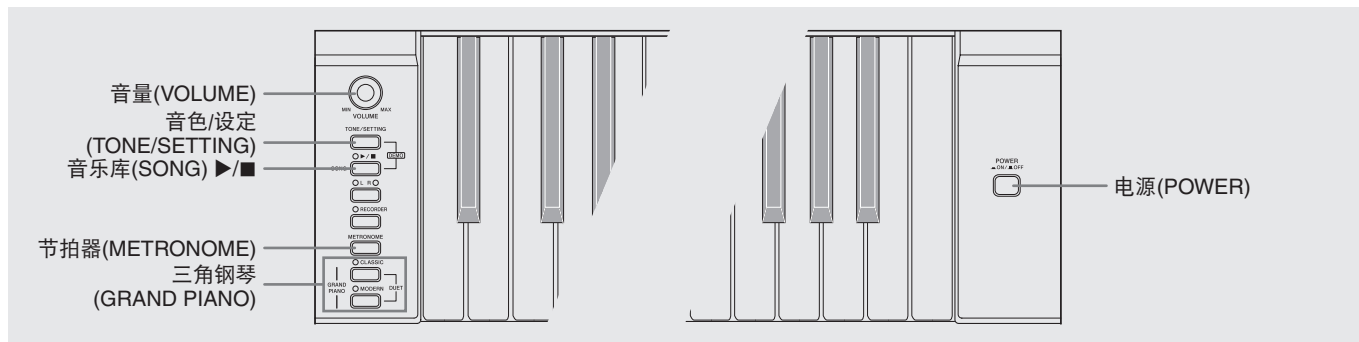
放大器: 为左右声道输入讯号。未连接其中一个插头将导致仅两个立体声频道之一输出声音。

附件及另选件

只能使用本数码钢琴指定的配件。

使用未指定的配件有造成火灾、触电及人身伤害的危险。

使用不同音色的演奏

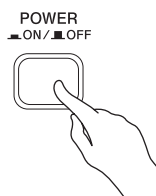


音色的选择及演奏

本数码钢琴内置有 11 种音色。

* 这些音色可用键盘琴键进行选择。分配给各键盘琴键的音色名称标印在琴键的上方。有关选择这些音色的详情，请参阅第 Ck-8 页上的“如何使用键盘琴键选择音色”一节。

1. 按电源 (POWER) 按钮打开数码钢琴的电源。



重要!

- 打开钢琴的电源时，其将执行开机操作初始化系统。在系统初始化过程中，左手右手 (LR) 按钮灯闪动约六秒钟以表示正在进行系统初始化。

2. 选择所需要的音色。

- 按三角钢琴 (GRAND PIANO) 按钮中之一选择一种现代音 (华丽 (MODERN)) 或一种古典音 (古典 (CLASSIC))。
- 目前选择的按钮上方的灯将点亮。
- 有关选择其他音色的详情请参阅第 Ck-8 页上的“如何使用键盘琴键选择音色”一节。

3. 用音量 (VOLUME) 控制器调节音量。

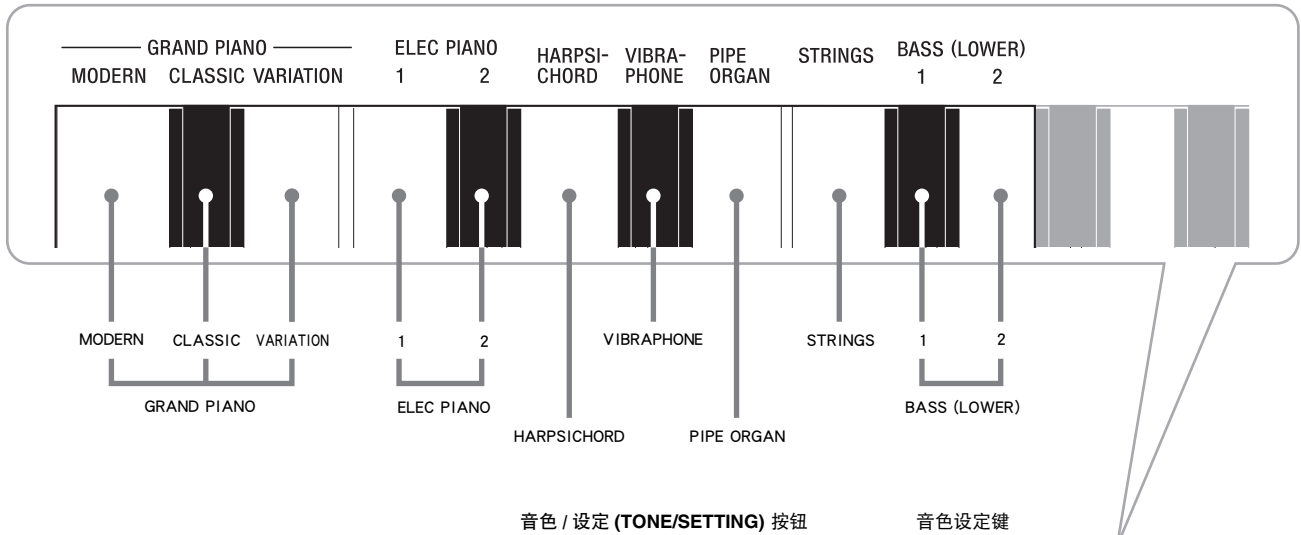
4. 在数码钢琴上尝试弹奏。

注

- 三角钢琴音色 (MODERN, CLASSIC)
本数码钢琴共内置有 11 种音色。MODERN 及 CLASSIC 音色为可以用三角钢琴 (GRAND PIANO) 按钮选择的立体声取样音色。请试用 GRAND PIANO 音色熟悉其独特的声音及特性。

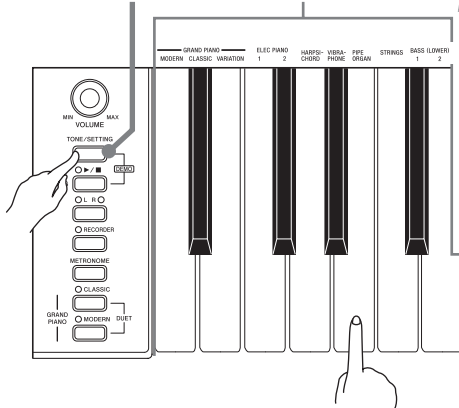
音色名称	特性
华丽 (MODERN)	此音色产生明亮、坚实的大钢琴音。此音色的音量及音质根据不同的按键力度而不同，并且有相对较强的回响。对于活力活泼的演奏，可以选择此音色。
古典 (CLASSIC)	此为一种自然钢琴音色，声音极象声乐大钢琴。虽然回响及其他音效保持最小，但其提高了钢琴踏板的效果 (声乐共鸣)，适合表现音乐的细节。此音色很适合课程及练习之用。

如何使用键盘琴键选择音色



1. 在按住音色 / 设定 (TONE/SETTING) 按钮的同时，按要选择的音色对应的键盘琴键。

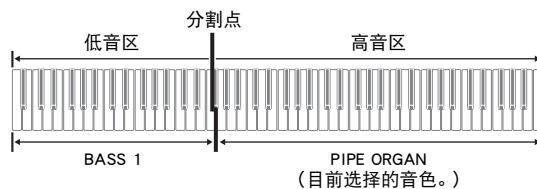
例如：管风琴



贝斯音色 (BASS 1, BASS 2)

在上述操作的第 1 步中在音色设定键盘的右侧上选择两种贝斯音色 (BASS 1, BASS 2) 之一，将使选择的贝斯音色配置在键盘的低音区 (左侧)。当您按 BASS 1 或 BASS 2 键时选择的音色将被配置在低音区 (右侧)。

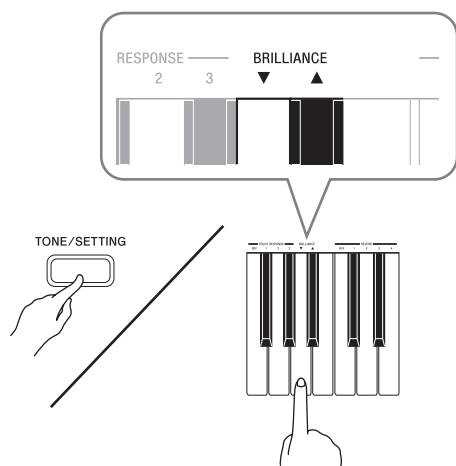
- BASS 1 及 BASS 2 键能有效地将键盘分割为两种不同的音色。



- 要使键盘返回单音色状态时，请选择 BASS 1 或 BASS 2 之外的任何其他音色。
- 为音轨 2 录音时不能选择 BASS 1 或 BASS 2。

如何调节音色的亮度

1. 在按住音色 / 设定 (TONE/SETTING) 按钮的同时, 用 BRILLIANCE 键在 -3 至 3 的范围内指定亮度值。



声音类型:	应按的键盘琴键:
更圆润及更柔和	▼
更明亮及更坚实	▲



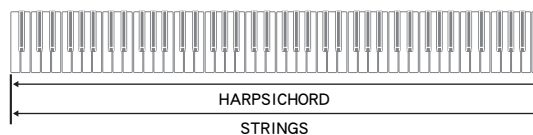
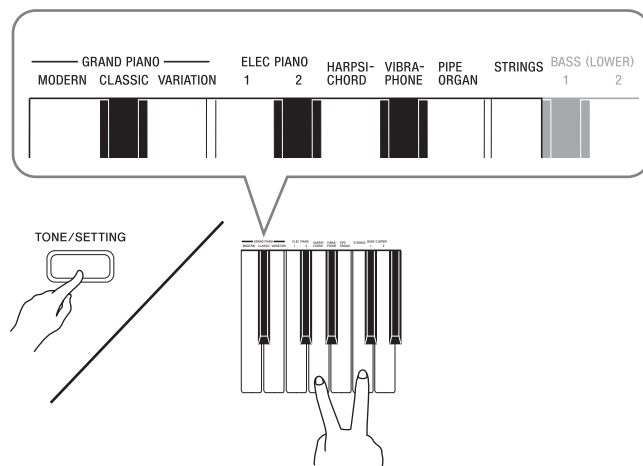
- 要使音色返回至其初始预设设定时, 同时按 ▼ 及 ▲ 按钮。

两种音色的叠加

请用下述操作步骤叠加两种音色, 使其同时发出。

1. 在按住音色 / 设定 (TONE/SETTING) 按钮的同时, 按要叠加的两种音色对应的键盘琴键。

例如: 要叠加 HARPSICHORD 及 STRINGS 时。



2. 要解除音色的叠加时, 请通过按三角钢琴 (GRAND PIANO) 按钮或用 “如何使用键盘琴键选择音色” 一节 (第 Ck-8 页) 中的操作步骤选择其他音色。



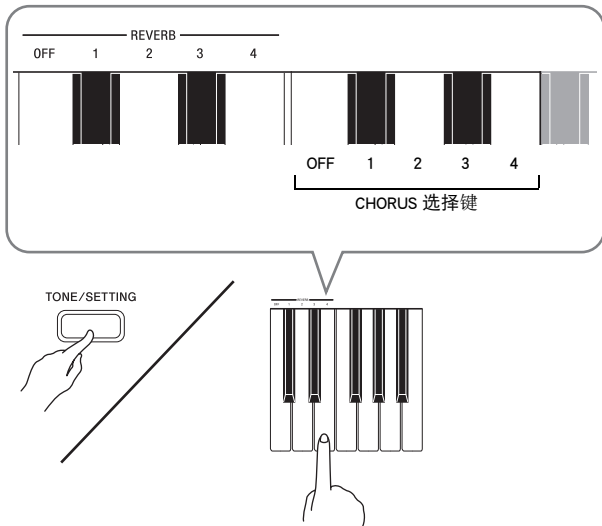
- 叠加两种音色时不能使用三角钢琴 (GRAND PIANO) 按钮 (华丽 (MODERN), 古典 (CLASSIC))。
- 不能用 BASS 1 或 BASS 2 与其他音色叠加。
- 为音轨 2 录音时不能进行叠加操作。

音效的使用

回响使音符共鸣。
合唱增加音符的宽度。

如何设定回响及合唱音效

1. 在按住音色 / 设定 (TONE/SETTING) 按钮的同时, 按 REVERB 或 CHORUS 键盘琴键。



例如 : 选择回响 4

• 回响值

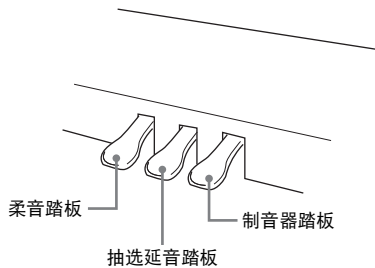
目的:	选择设定:
关闭回响效果	OFF
打开回响效果	1: 室内 2: 小音乐厅 3: 大音乐厅 4: 运动场

• 合唱值

目的:	选择设定:
关闭合唱效果	OFF
打开合唱效果	1: 轻合唱 2: 中合唱 3: 深合唱 4: 镶边 (呼啸效果)

数码钢琴踏板的使用

本数码钢琴配备有三个踏板: 制音器、柔音及抽选延音



踏板功能

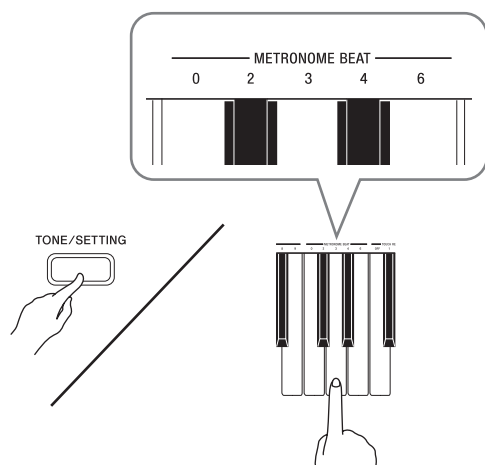
- 制音器踏板
弹奏过程中, 踩下制音器踏板将使您弹奏的音符长时间发音。
• 当 GRAND PIANO 音色 (MODERN, CLASSIC, VARIATION) 被选作音色时, 踩下此踏板将使音符像在声乐大钢琴上踩下制音器踏板时一样回响 (声乐共鸣)。本数码钢琴还支持半踏操作 (将踏板踩下一半)。
- 柔音踏板
弹奏过程中, 踩下此踏板抑制您在踩下此踏板后在键盘上弹奏的音符的响音, 使其变柔和。
- 抽选延音踏板
只有踩下踏板时正在按下的琴键的音符音延留到放开踏板为止。

节拍器的使用

1. 按节拍器 (METRONOME) 按钮。

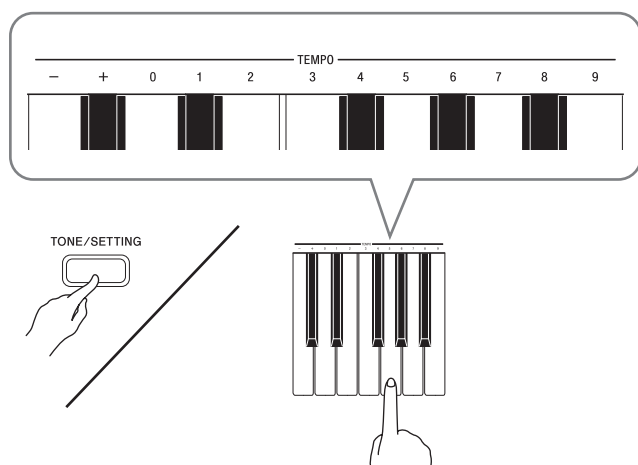
- 节拍器开始演奏。
- 音乐库 (SONG) ►/■ 按钮上方的灯将随节拍器演奏的节拍闪动。

2. 要改变节拍时，请在按住音色 / 设定 (TONE/SETTING) 按钮的同时按 METRONOME BEAT 键之一选择节拍。



- 拍数可以指定为 0, 2, 3, 4 或 6。节拍值指定为 0 时将只有嚓音，没有钟音。您可以在此设定进行固定节拍的练习。

3. 在按住音色 / 设定 (TONE/SETTING) 按钮的同时，用 TEMPO 键在每分钟 20 至 255 拍的范围内指定速度值。



- 按 + 或 - 键以 1 为单位升高或降低速度值。
- 输入数值可以使用数字键 (0 至 9)。必须输入所有三位数字。

例如：要输入“96”时，按 0、9、6 键。

4. 按节拍器 (METRONOME) 按钮或音乐库 (SONG) ►/■ 按钮关闭节拍器。



- 要将速度返回至目前选择的音乐库乐曲的预设速度时，请在第 3 步同时按 + 及 - 键。在录音过程中按 + 及 - 键将使速度值返回 120。

如何调节节拍器的音量



- 您可以随时执行下述操作，无论节拍器是否在打节拍。

1. 在按住音色 / 设定 (TONE/SETTING) 按钮的同时，用 METRONOME VOLUME 键在 0 至 42 的范围内指定音量值。

- 有关使用键盘琴键进行设定的详情，请参阅第 Ck-20 页上的“用于配置设定的键盘琴键”一节。
- 按 ▼ 或 ▲ 键以 1 为单位升高或降低节拍器的音量值。



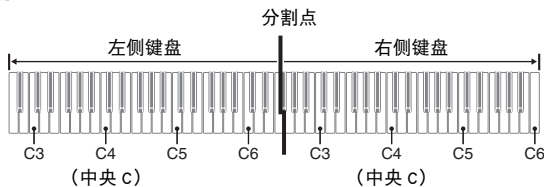
- 要返回初始预设设定时，同时按 ▼ 及 ▲ 按钮。

钢琴二重奏的弹奏

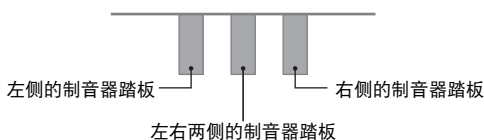
您可以使用二重奏模式以中央为分割点分割钢琴的键盘，使两个人能够弹奏二重奏。键盘左侧及右侧的音域相同。左踏板变为左侧键盘的制音器踏板，而右踏板变为右侧键盘的制音器踏板的作用。

二重奏模式最适合授课，老师和学生可以分别在左侧及右侧弹奏相同的乐曲。

键盘



踏板



注

- 只有右侧键盘的制音器踏板能够进行半踏操作。

1. 按三角钢琴 (GRAND PIANO) 按钮 (华丽 (MODERN) 或古典 (CLASSIC)) 之一选择要在二重奏中使用的钢琴音色。

注

- 二重奏只能使用 MODERN 或 CLASSIC 音色。

2. 同时按华丽 (MODERN) 及古典 (CLASSIC) 三角钢琴 (GRAND PIANO) 按钮。

- 此时钢琴进入二重奏模式并分割键盘。GRAND PIANO 灯将闪动片刻通知您钢琴已进入二重奏模式。

3. 要退出二重奏模式时，请按华丽 (MODERN) 按钮或古典 (CLASSIC) 三角钢琴 (GRAND PIANO) 按钮。

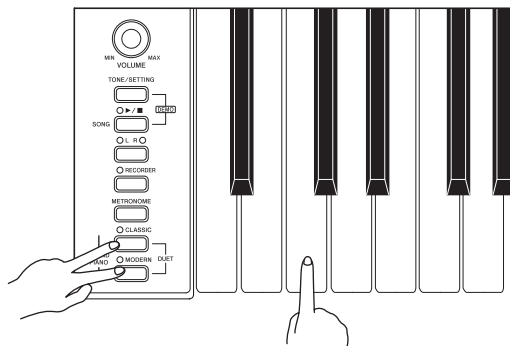
重要!

- 若您第3步用音色/设定 (TONE/SETTING) 按钮及音色设定键盘琴键选择音色，数码钢琴也将退出二重奏模式。
- 在录音过程中不能使用二重奏模式。

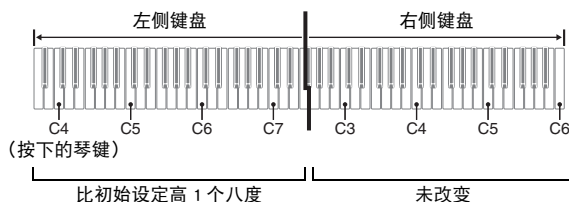
键盘八度的变更

左侧及右侧键盘的音域可以以八度为单位从初始预设设定开始进行变更。例如，若当一个人弹奏左手声部，而另一个人弹奏右手声部时初始预设音域不够，此功能很方便。

1. 在按住华丽 (MODERN) 及古典 (CLASSIC) 三角钢琴 (GRAND PIANO) 按钮的同时，按要指定为左侧键盘的 C4 (中央 C) 的 C 琴键。



例如：按最左侧的 C 键盘琴键将配置如下所示音域。

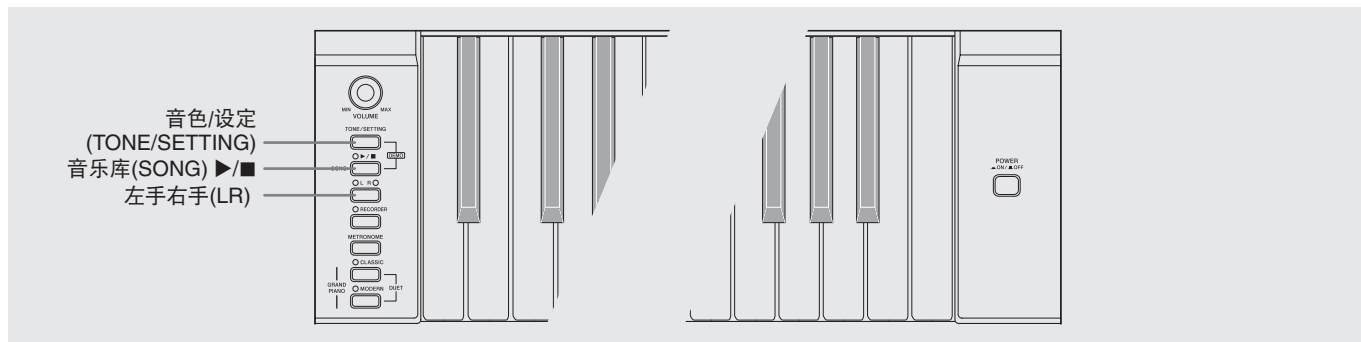


2. 在按住华丽 (MODERN) 及古典 (CLASSIC) 三角钢琴 (GRAND PIANO) 按钮的同时，按要指定为右侧键盘的 C4 (中央 C) 的 C 琴键。

注

- 通过退出二重奏模式后再进入可以使键盘返回至其初始预设音域。

内置乐曲的播放



重要!

- 选择了内置乐曲后，乐曲资料的载入会需要几秒钟的时间。资料载入过程中，键盘琴键及按钮均不起作用。若您正在键盘上弹奏，下列操作将使输出停止。

内置乐曲的全曲播放

本数码钢琴附带有含 60 首内置乐曲的音乐库。所有 60 首乐曲可以从头到尾按顺序播放。

1. 在按住音色 / 设定 (TONE/SETTING) 按钮的同时，按音乐库 (SONG) ▶/■ 按钮。

- 内置乐曲开始从 01 至 60 按顺序反复示范播放。
- 在示范曲演奏过程中，您可以在键盘上随之弹奏。键盘配置的音色是预设给播放乐曲的音色。
- 在示范播放过程中，您可以选择一首特定乐曲。有关详情，请参阅“指定音乐库乐曲的播放”一节中的第 2 步。

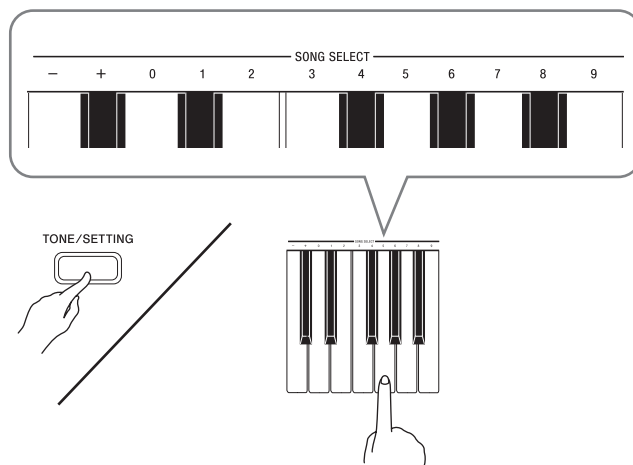
2. 再次按音乐库 (SONG) ▶/■ 按钮可停止内置乐曲的播放。

注

- 在示范曲播放过程中，只能进行上述乐曲选择及播放停止操作。

指定音乐库乐曲的播放

1. 在第 A-1 页上的乐曲列表中找到要播放的乐曲的编号。
2. 要切换到其他乐曲时，在按住音色 / 设定 (TONE/SETTING) 按钮的同时用 SONG SELECT 键指定乐曲编号。



- 按 + 或 - 键可递增或递减乐曲编号。
- 输入特定的乐曲编号可以使用数字键 (0 至 9)。必须输入所有两位数字。

例如：要选择乐曲 08 时，输入 0 后输入 8。

3. 按音乐库 (SONG) ▶/■ 按钮。

- 乐曲开始播放。

4. 要停止播放时，再次按音乐库 (SONG) ▶/■ 按钮。

- 乐曲结束时播放将自动停止。



- 同时按 + 及 - 键可选择编号为 01 的乐曲。
- 您还可以调节乐曲的播放速度及音量。有关详情请参阅第 Ck-19 页上的“键盘设定的配置”一节。

使用音乐库乐曲的练习

您可以关掉乐曲的左手或右手声部，并在钢琴上随之弹奏这声部。



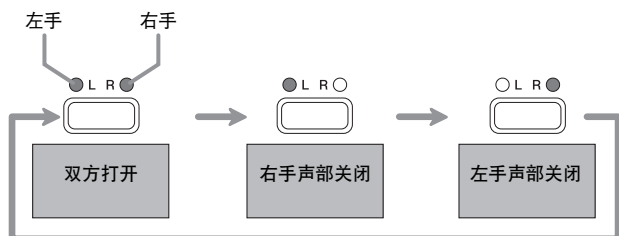
- 音乐库中含有数首二重奏曲。选择了二重奏曲后，您可以关掉第一钢琴的 <Primo> 或第二钢琴的 <Secondo> 音色，并随之在键盘上弹奏。

准备

- 选择要进行练习的乐曲并调节速度。请参阅第 Ck-19 页上的“键盘设定的配置”一节。
- 有些乐曲会在中途改变速度，以产生特殊的音乐效果。

1. 用左手右手 (LR) 按钮关闭一个声部。

- 每次按左手右手 (LR) 按钮时，声部设定将如下所示变化。按钮上方的指示灯表示被关闭的声部。



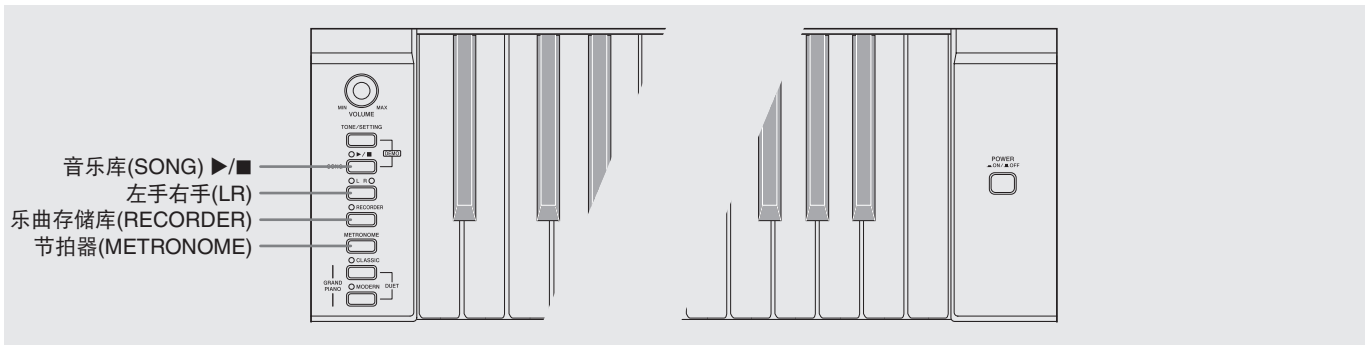
2. 按音乐库 (SONG) ►/■ 按钮。

- 不包含您在第 1 步关闭的声部的播放开始。

3. 在键盘上弹奏未演奏出的声部。

4. 要停止播放时，再次按音乐库 (SONG) ►/■ 按钮。

录音及播放



您弹奏的音符可以保存在数码钢琴的存储器中，以便以后播放。

音轨

音轨是记录资料的载体，每首乐曲含有两个音轨：音轨 1 及音轨 2。各音轨可分别录音，然后再通过混合作为一首乐曲播放。



记忆容量

- 数码钢琴的存储器中能记录约 5,000 个音符。
- 存储器的剩余容量已很少时，**RECORDING** 灯将高速闪动。
- 当存储器中的音符数超过限度时录音自动停止。

录音资料

- 键盘弹奏
- 使用的音色
- 踏板操作
- 回响及合唱设定（仅限音轨 1）
- 速度设定（仅限音轨 1）
- 叠加设定（仅限音轨 1）

录音资料的储存

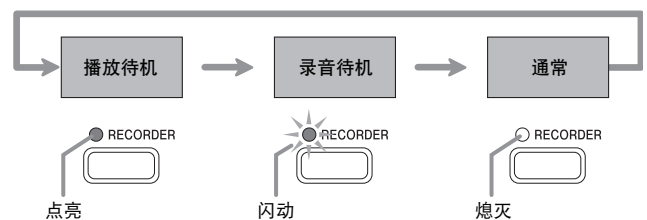
- 开始一次新的录音会删除存储器中以前录制的所有资料。
- 若在录音过程中断电，音轨中的所有录音资料都将被删除。

重要！

- 卡西欧（上海）贸易有限公司对于因故障、维修或任何其他原因引起的录音资料的丢失所导致的任何损害、损失或第三方的索赔不负任何责任。

乐曲存储器 (RECORDER) 按钮的使用

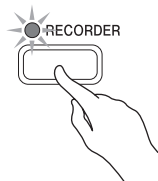
按乐曲存储器 (**RECORDER**) 按钮可按如下所示顺序循环选换录音选项。



如何对乐曲的特定音轨进行录音

在对一首乐曲的一个音轨进行了录音后，您可以在播放第一个音轨中的录音的同时，对另一个音轨进行录音。

1. 按两次乐曲存储器 (RECORDER) 按钮使其灯闪动。



- 此时，左手 (L) 灯将闪动表示数码钢琴已准备好对音轨 1 进行录音。



2. 用左手右手 (LR) 按钮选择要录音的音轨。

- 确认录音音轨的指示灯闪动。
音轨1：左手 (L) 灯
音轨2：右手 (R) 灯

例如：选择了音轨 1



3. 选择录音时要使用的音色及音效（仅限音轨 1）。

- 音色（第 Ck-7 页）
- 音效（第 Ck-10 页）



- 若要在录音过程中让节拍器打拍，请在设定了节拍及速度之后按节拍器 (METRONOME) 按钮。有关详情请参阅第 Ck-11 页上的“节拍器的使用”一节

4. 在键盘上开始弹奏。

- 录音将自动开始。

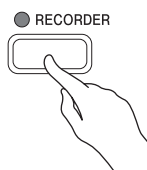
5. 要停止录音时，再次按音乐库 (SONG) ►/■ 按钮。

- 此时，乐曲存储器 (RECORDER) 按钮及左手右手 (LR) 按钮灯从闪动变为点亮。
- 要播放刚录音的音轨时，按音乐库 (SONG) ►/■ 按钮。

6. 录音或播放完毕后，按乐曲存储器 (RECORDER) 按钮使其灯熄灭。

如何在播放一个音轨的同时对另一个音轨进行录音

1. 按乐曲存储器 (RECORDER) 按钮使其灯点亮。



2. 按左手右手 (LR) 按钮直到只有您要播放的音轨的灯点亮。

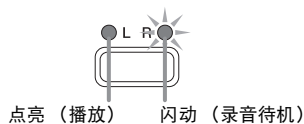
3. 按乐曲存储器 (RECORDER) 按钮使其灯闪动。

- 这将使左手 (L) 灯闪动。

4. 用左手右手 (LR) 按钮选择要录音的音轨。

- 确认录音音轨的指示灯闪动。

例如：要在播放音轨 1 的同时对音轨 2 进行录音时



点亮 (播放) 闪动 (录音待机)

5. 选择录音时要使用的音色及音效 (仅限音轨 1)。

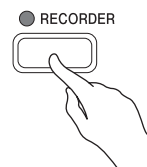
6. 按音乐库 (SONG) ►/■ 按钮或在键盘上进行弹奏。

- 此时，录音音轨的播放及另一个音轨的录音将同时开始。

7. 要停止录音时，按音乐库 (SONG) ►/■ 按钮。

从数码钢琴存储器的播放

1. 按乐曲存储器 (RECORDER) 按钮使其灯点亮。



注

- 当一首乐曲在两个音轨上都录有资料时，需要时您可以关闭一个音轨，而只播放另一个音轨。音轨的开关状态由左手右手 (LR) 按钮上方的灯表示。每次按左手右手 (LR) 按钮时，几种可能的音轨开 / 关设定将循环变化。

2. 按音乐库 (SONG) ►/■ 按钮。

- 您选择的乐曲及 / 音轨开始播放。

注

- 音轨播放过程中，您可以改变速度设定。
- 再次按音乐库 (SONG) ►/■ 按钮可停止播放。

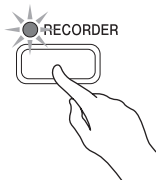
录音资料的删除

下述操作步骤用于删除乐曲的一个特定音轨。

重要!

- 下述操作步骤删除所选音轨中的所有资料。请注意，删除操作不能撤消。在执行下述操作之前，必须检查确认您已不再需要数码钢琴存储器中的资料。

1. 按乐曲存储器 (RECORDER) 按钮使其灯点亮。
2. 再次按乐曲存储器 (RECORDER) 按钮使其灯闪动。

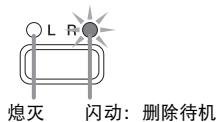


3. 用左手右手 (LR) 按钮选择要删除的音轨。

- 所选音轨的灯开始闪动。

4. 按住乐曲存储器 (RECORDER) 按钮直到您要删除的音轨的灯闪动，并且另一个音轨的灯熄灭。

例如：要删除音轨 2 时



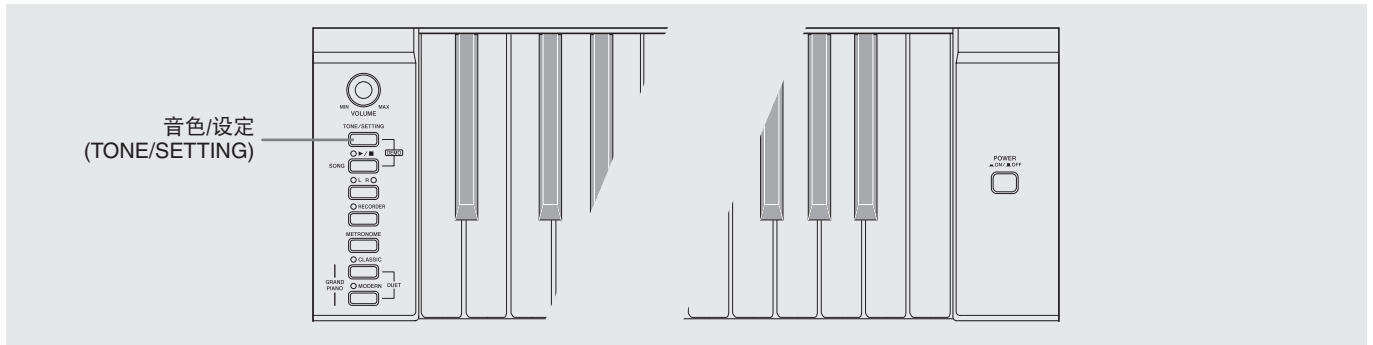
5. 按左手右手 (LR) 按钮。

- 钢琴删除所选音轨并进入播放待机状态。
- 要取消删除操作时，请不要按左手右手 (LR) 按钮，而要按乐曲存储器 (RECORDER) 按钮。

注

- 从第 4 步开始，直到实际执行删除操作的第 5 步，数码钢琴上只有左手右手 (LR) 按钮及乐曲存储器 (RECORDER) 按钮起作用。其他按钮无效。

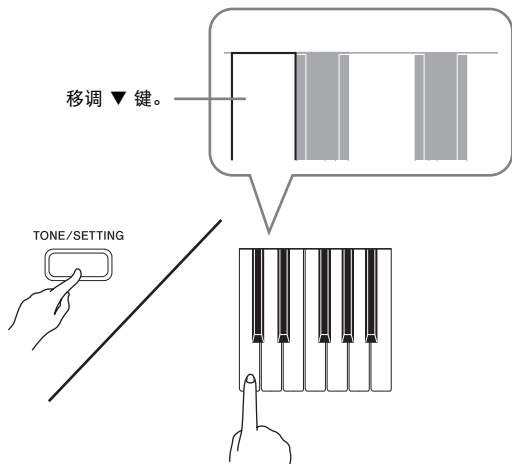
键盘设定的配置



除选择音色及音乐库乐曲之外，音色 / 设定 (TONE/SETTING) 按钮还可与键盘琴键组合配置音效、力度键盘及其他设定。

如何用键盘配置设定

1. 在第 Ck-21 页上的“参数列表”中找到要配置的设定，并记下其详情。
2. 按照第 Ck-20 页上的“用于配置设定的键盘琴键”一节中的说明在键盘上找到要配置的设定的位置。
3. 在按住音色 / 设定 (TONE/SETTING) 按钮的同时，按要配置设定的键盘琴键。
 - 数码钢琴将在配置设定后发出操作音。
 - 例如：按一次 ▼ 键盘琴键能以一个半音为单位降低移调设定。



4. 松开音色 / 设定 (TONE/SETTING) 按钮完成设定操作。



- 通过配置可以使数码钢琴在第 3 步不发出操作音。有关详情请参阅第 Ck-21 - Ck-23 页上“参数列表”中的“⑩ 操作音”一节。

键盘设定的操作种类

使用键盘琴键配置设定时，您可以执行三种操作。A 类，B 类及 C 类

A类：直接输入

例如：按 STRINGS 键盘琴键选择 STRINGS 音色。

B类：用 + 及 - 按钮或 ▼ 及 ▲ 键盘琴键升高或降低设定。

- 按住一个琴键可高速升高或降低设定。
- 要返回初始预设设定时，同时按两个琴键。

C类：使用数字键（0至9）输入数值

例如：要输入“120”时，按 1、2、0 键。

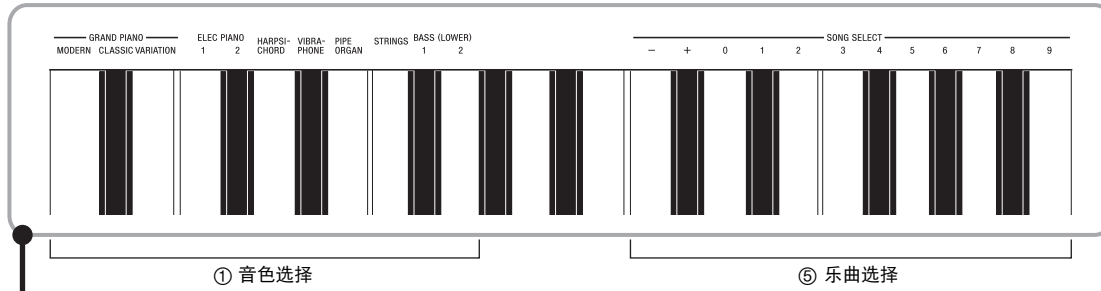


- 通过检查第 Ck-21 页上“参数列表”中的“操作种类”一栏可以找到各设定可使用的操作类型。

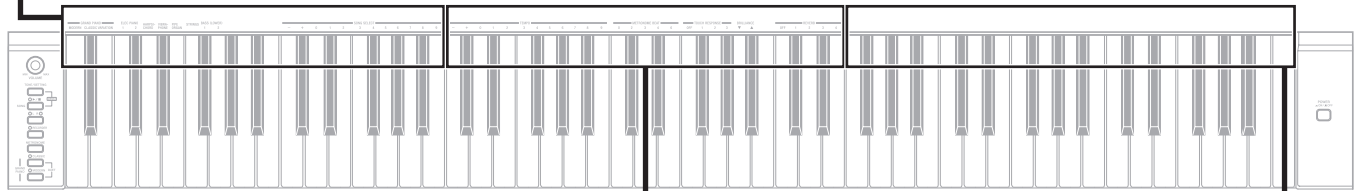
用于配置设定的键盘琴键

• 数字 ① 至 ⑰ 对应第 Ck-21 页上“参数列表”中的相同数字。

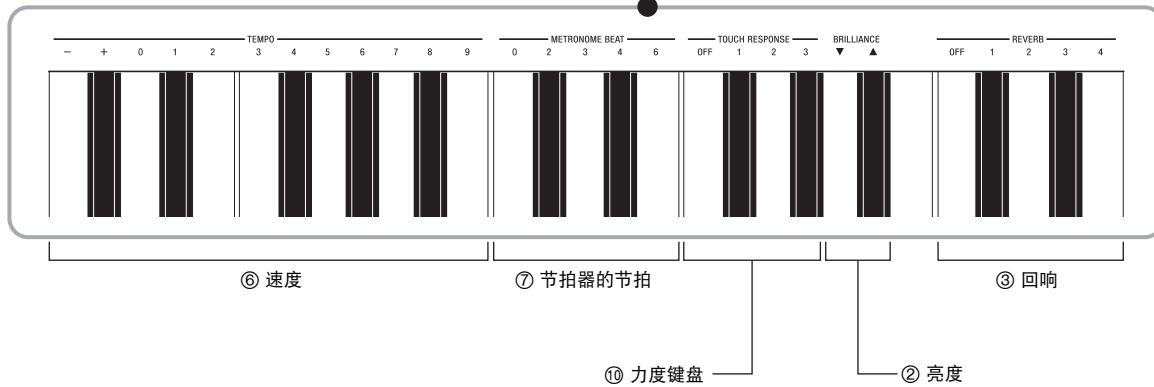
[左侧键盘]



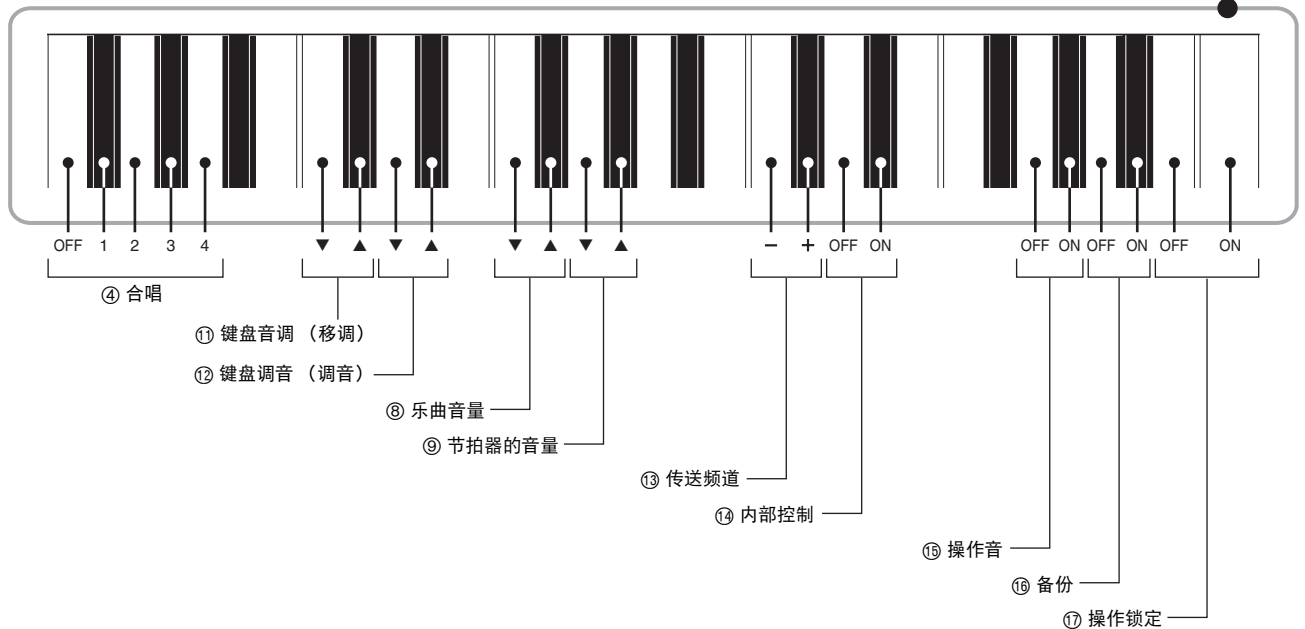
[全体]



[中央键盘]



[右侧键盘]



参数列表

■ 音色

参数	设定	操作种类 (第Ck-19页)	说明	备注
① 音色选择	参阅第 Ck-7 页。 预设: GRAND PIANO (MODERN)	A	为键盘配置音色。 (第 Ck-7 页)	
② 亮度 (BRILLIANCE)	-3 至 0 至 3 预设: 0	B	指定音符的亮度 (第 Ck-9 页)	
③ 回响(REVERB)	关 (OFF), 1 至 4 预设: 2	A	指定音符的回响。 (第 Ck-10 页)	
④ 合唱	关 (OFF), 1 至 4 预设: 关	A	控制音符的宽度。 (第 Ck-10 页)	<ul style="list-style-type: none"> 在二重奏模式中不能使用合唱。 有音色叠加时, 合唱只适用于进行叠加的第二种音色。 选择有贝斯音色的情况下打开合唱功能时, 合唱效果只对贝斯音色有效。合唱不适用于高音区的音色。

■ 乐曲/节拍器

参数	设定	操作种类 (第Ck-19页)	说明	备注
⑤ 乐曲选择 (SONG SELECT)	01 至 60 预设: 01	B (+/-) C (0 至 9)	选择一首音乐库乐曲。 (第 Ck-13 页)	<ul style="list-style-type: none"> 使用数字键 (0至9) 输入数值时必须输入两位数字。 例如: 要输入 8 时, 应输入 0、8 (需要前置零)。 录音过程中不能改变此设定。
⑥ 速度(TEMPO)	20 至 255 预设: 120	B (+/-) C(0 至 9)	指定音乐库乐曲、节拍器、录音及播放等的速度。 (第 Ck-11 页)	<ul style="list-style-type: none"> 使用数字键 (0至9) 输入数值时必须输入三位数字。 例如: 要输入 90 时, 应输入 0、9、0 (需要前置零)。 录音过程中, 同时按 + 及 - 按钮可设定为 120。
⑦ 节拍器的节拍 (METRONOME BEAT)	0, 2, 3, 4, 6 预设: 4	A	指定节拍器的拍数。 (第 Ck-11 页)	<ul style="list-style-type: none"> 音乐库乐曲的播放过程中不能改变节拍器的节拍设定。
⑧ 乐曲音量	00 至 42 预设: 42	B	设定音乐库的播放音量	<ul style="list-style-type: none"> 录音过程中不能改变此设定。
⑨ 节拍器的音量	00 至 42 预设: 36	B	指定节拍器的音量。 (第 Ck-11 页)	

■ 键盘

参数	设定	操作种类 (第Ck-19页)	说明	备注
⑩ 力度键盘 (TOUCH RESPONSE)	关 (OFF), 1 至 3 预设: 2	A	指定键盘琴键的相对感应。 设定为小数值时, 较轻的 按键也将产生强大的声音。	
⑪ 键盘音调 (移调)	-12 至 0 至 12 预设: 0	B	以半音为单位升高或降低 数码钢琴的调音。	<ul style="list-style-type: none"> • 音乐库乐曲播放过程中及在二重奏模式中, 不能配置移调设定。 • 提高数码钢琴的音调可能会使高音区中的音符失真。
⑫ 键盘调音 (调音)	-99 至 0 至 99 预设: 0	B	从标准音高 A4 = 440 Hz 起 以 1 分为单位 (100 分 = 1 个半音) 升高或降低数码 钢琴的全体音高。	<ul style="list-style-type: none"> • 音乐库乐曲的播放过程中不能改变音高设定。

■ MIDI及其他设定

参数	设定	操作种类 (第Ck-19页)	说明	备注
⑬ 传送频道	01 至 16 预设: 01	B	指定一个 MIDI 频道 (1 至 16) 作为传送频道, 用于向外接装置传送 MIDI 信息。	
⑭ 内部控制	关, 开 预设: 开	A	内部控制选择为“Off”会切断数码钢琴的音源, 因此按琴键时没有声音从数码钢琴发出。只想从连接的 MIDI 装置输出声音时请关闭内部控制。	<ul style="list-style-type: none"> • 音乐库乐曲的播放过程中不能改变内部控制设定。
⑮ 操作音	关, 开 预设: 开	A	在按住音色 / 设定 (TONE/SETTING) 按钮的同时按键盘琴键选择“Off”可关闭操作音。	<ul style="list-style-type: none"> • 即使数码钢琴关机, 此设定仍将保留。 • 音乐库乐曲播放过程中, 节拍器打节拍过程中及录音过程中不能改变操作音设定。
⑯ 备份	关, 开 预设: 关	A	当此设定被选择为“On”时, 数码钢琴将保存其且前的设定*1, 并在下次开机时复原这些设定。 若选择为“Off”, 每当数码钢琴开机时设定*2将被复位为其初始预设值。	<ul style="list-style-type: none"> • 音乐库乐曲播放过程中, 节拍器打节拍过程中, 在二重奏模式中及录音过程中不能改变备份设定。 *1 数码钢琴不保存下列设定。 <ul style="list-style-type: none"> • 二重奏模式 • 乐曲LR (声部) 设定 • 内部控制 *2 操作音开 / 关设定除外。
⑰ 操作锁定	关, 开 预设: 关	A	此设定选择为“On”会锁住数码钢琴的按钮 (电源按钮及解锁时所需要的按钮除外), 使所有操作都无法进行。 要防止意外的按钮操作时可开启操作锁。	<ul style="list-style-type: none"> • 音乐库乐曲播放过程中, 节拍器打节拍过程中及录音过程中不能改变操作锁定设定。

与 MIDI 端子的连接

什么是MIDI?

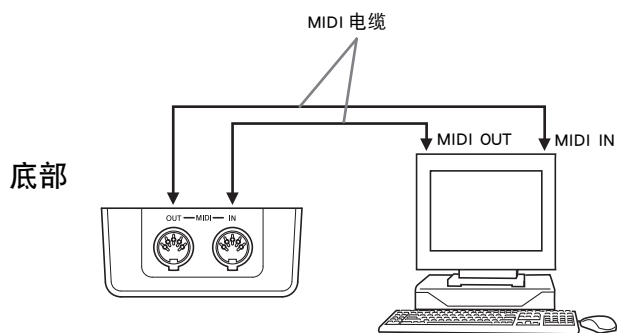
MIDI 是一种数码讯号标准，能使乐器、电脑及其他装置相互连接，互换资料，与装置的厂家无关。



- 有关 MIDI 实际应用的详情，请访问：
<http://world.casio.com/>

MIDI连接

在数码钢琴的 **MIDI OUT/IN** 端子上连接电脑或其他外部 MIDI 装置，能使其互换 MIDI 信息及在连接装置上录音及播放键盘音符成为可能。



MIDI设定

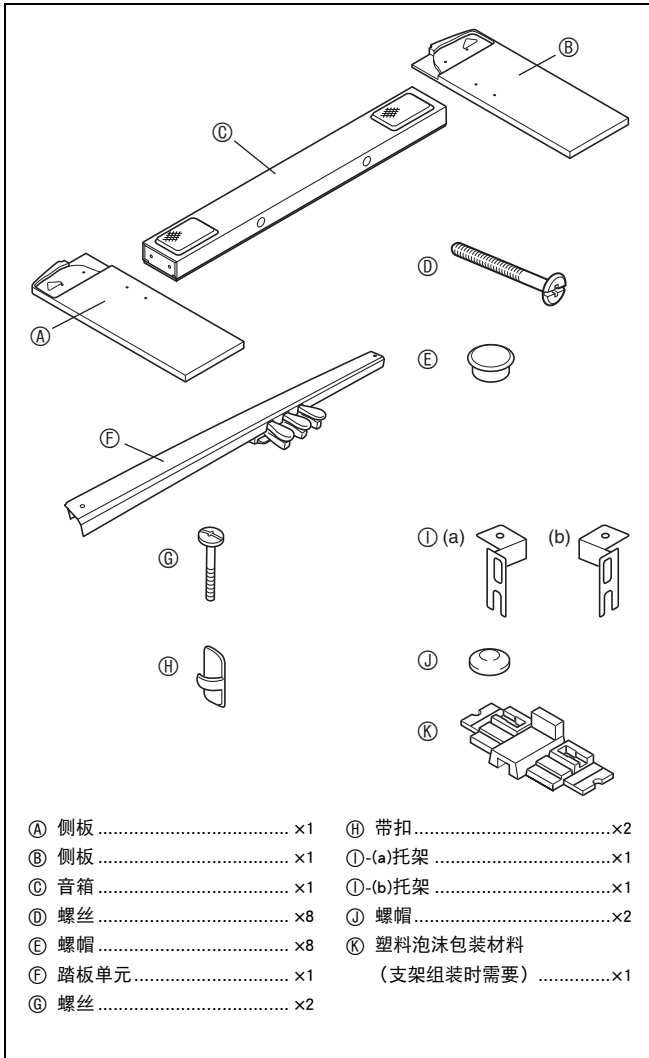
使用“键盘设定的配置”一节（第 Ck-19 页）中的操作步骤可以配置 MIDI 设定。有关各设定的说明及如何配置这些设定的信息请参阅第 Ck-23 页。

支架的组装

开箱

准备

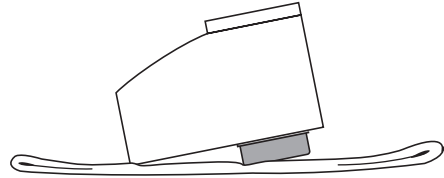
- 在开始组装之前，请检查并确认以下所示部件齐全。您可以在塑料泡沫包装材料内的塑料袋里找到螺丝。
- 本支架未附带任何组装时所需要的工具。最好准备一个大号(+)字头螺丝刀。



支架的组装

△注意

- 支架应由两个人一起共同组装。
- 支架应在平坦的表面上组装。
- 直到组装完毕为止，不要揭下将键盘盖固定到位的胶带。揭下胶带会使键盘盖在组装过程中打开或关闭，有造成手及手指受到伤害的危险。
- 组装过程中，请小心不要使手指夹在部件之间。
- 把数码钢琴放到地上时，下面必须铺有柔软物品（毯子、软垫等）。不要将数码钢琴直接放在地上。

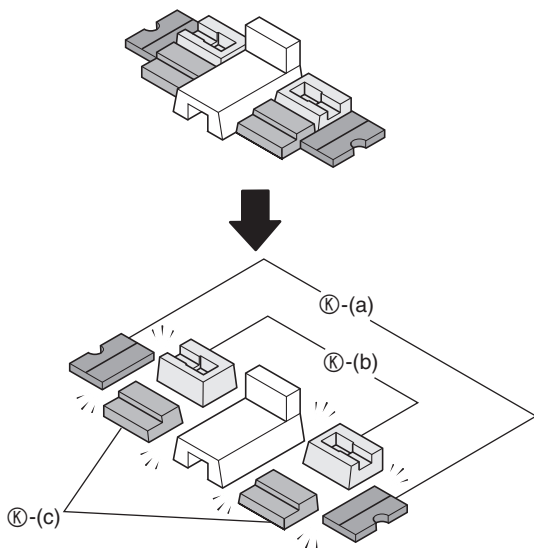


📌注

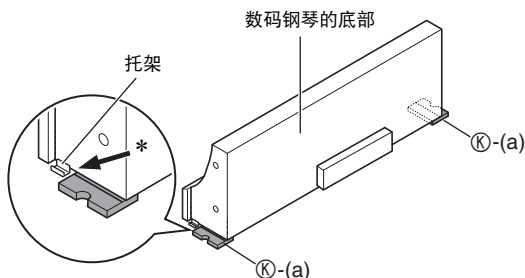
- 在侧板(A)及(B)上安装数码钢琴及音箱(C)时，请将所有配件放在其一侧。
- 组装支架时必须按照正确的步骤进行操作。

准备

- 在开始组装支架之前，请如下图所示将塑料泡沫包装材料 ㉔ 拆开。再将这些名称为 ㉔-(a)、㉔-(b)、㉔-(c) 的共六块泡沫块铺开，组装支架时需要使用它们。
- 若由于一些原因您没有包装材料，则可使用杂志或其他厚的物品。



1. 将数码钢琴放在两个 ㉔-(a) 泡沫块上。



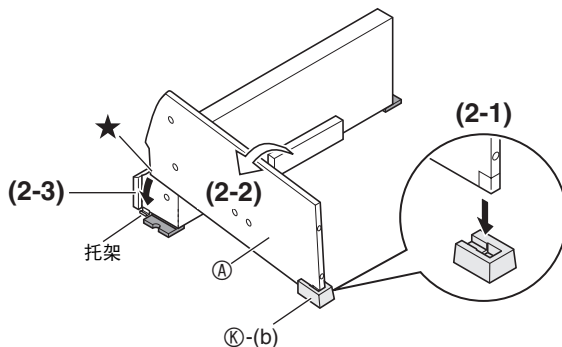
- 确认数码钢琴两侧的托架位于泡沫块上。

2. 进行下述操作在数码钢琴上安装侧板 ㉔。

重要！

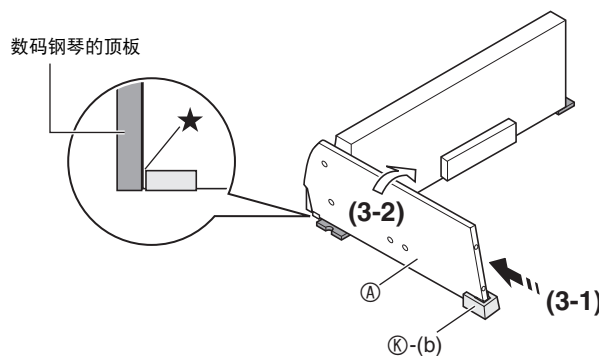
- 在下述第 (2-3) 步中，将侧板的角插入数码钢琴侧边上的托架中时，必须小心不要损坏侧板的角 (★)。切勿在没有按照第 (2-2) 步中的指示首先倾斜侧板的情况下在托架中插入侧板。否则有损坏侧板角的危险。

- (2-1) 在侧板 ㉔ 上找到带有金属片的角，然后将此角插入泡沫块 ㉔-(b) 中。
- (2-2) 如图中箭头所示，轻微倾斜侧板 ㉔。
- (2-3) 在保持侧板 ㉔ 倾斜的同时，小心将另一侧的角 (★) 插入数码钢琴侧边上的托架中。



3. 在保持侧板 ㉔ 倾斜的同时，将侧板与数码钢琴的侧边对齐。

- (3-1) 按图中黑色箭头所示方向推侧板 ㉔ 尽量使侧板顶边 ㉔ 与数码钢琴顶板 (★) 的底部没有空隙。
- (3-2) 凹侧板的位置调整完毕后，垂直立起侧板 ㉔，使其紧靠在数码钢琴的侧边上。

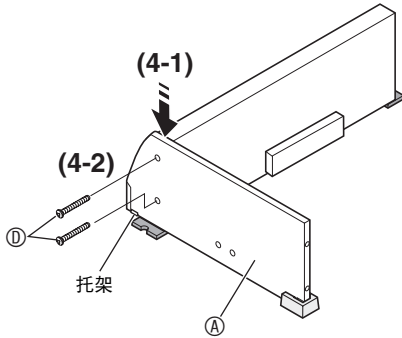


重要！

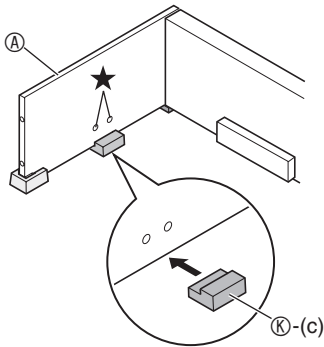
- 进行上述第 (3-1) 步操作时，必须摆放好侧板 ㉔，使其顶边接触数码钢琴顶板的底部。否则您将无法在第 (3-2) 步将侧板 ㉔ 垂直立起。

4. 执行下述操作在数码钢琴上固定侧板。

- (4-1) 向下按侧板 (A)，确保其在数码钢琴侧边的托架中插到底。
- (4-2) 用 (D) 螺丝将侧板 (A) 固定在数码钢琴上。



5. 如图所示，将泡沫块 (K)-(c) 垫在侧板 (A) 的下面。



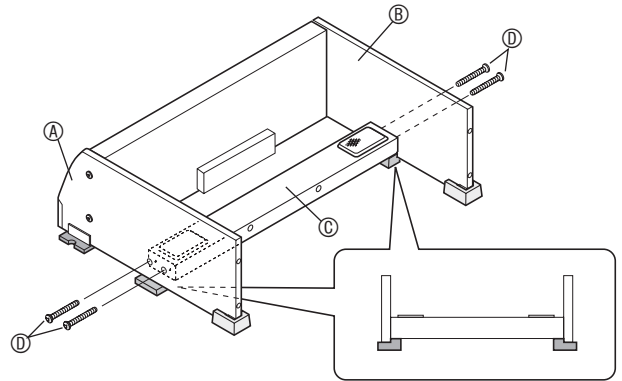
重要!

- 泡沫块应垫在侧板上的两个螺丝孔 (★) 的下面。

6. 再次进行第 2 至第 5 步操作在数码钢琴的另一侧安装侧板 (B)。

7. 将音箱 (C) 躺放在其侧面上之后，如图所示，将侧板 (A) 及 (B) 固定在音箱 (C) 上。用四个螺丝 (D) 固定侧板。

- 拧入螺丝 (D) 时，要将音箱 (C) 与侧板的螺丝孔对准。
- 半固定音箱 (C) 一侧上的螺丝后，拧紧另一侧上的螺丝。
- 最后拧紧已半固定的螺丝。

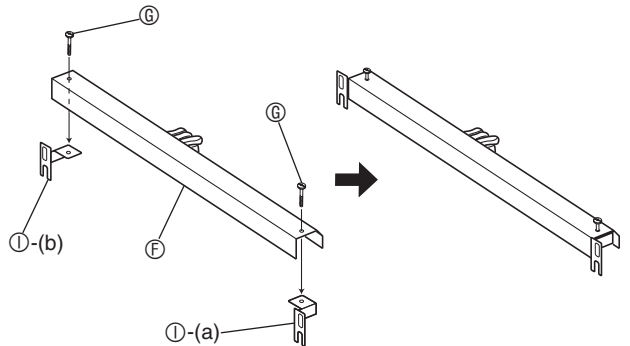


- 您还可以面朝支架的背面安装音箱 (C)。

8. 确认所有的螺丝都已拧紧后，抽出包装材料并立起支架。

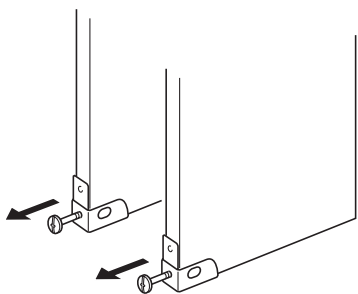
- 立起支架后，将螺帽 (E) 盖在此时已拧入的所有八个螺丝上。

9. 在踏板 (F) 上安装托架 (I)，并用螺丝 (G) 暂时固定。

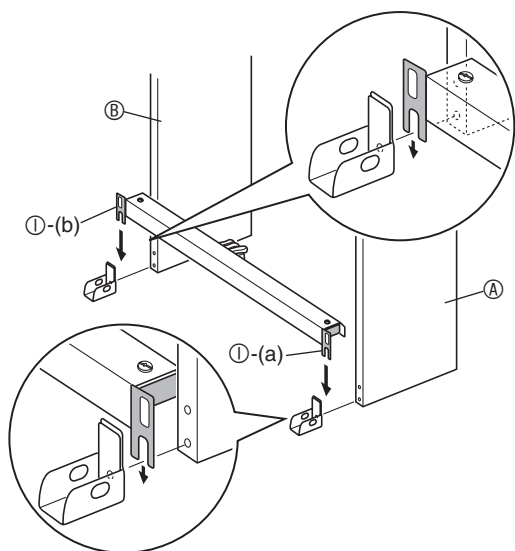


若您要将数码钢琴靠墙放置，请从第 Ck-29 页上的第 10 步继续安装。

10. 取下侧板后角（演奏者对面一侧的角）上固定角托的螺丝。



11. 如图所示，翻转您在第10步取下的角托，并将踏板单元的托架①-(a)及①-(b)插入各角托与侧板A及B之间。

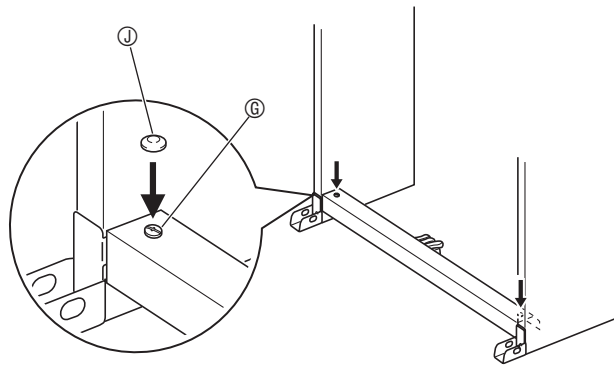


警告

- 角托能帮助防止支架翻倒。当支架未靠墙放置时，请如图所示调整角托的方向。不改变角托原来的方向会使支架容易向后翻倒，有造成人员受伤的危险。

12. 拧紧在第9步暂时拧上的螺丝⑥。

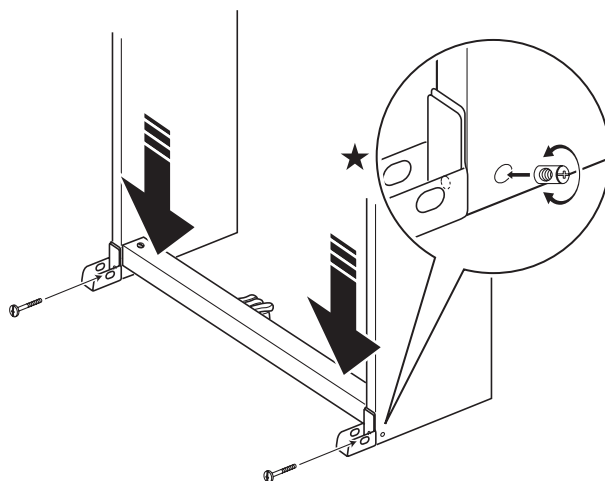
- 用螺帽④盖在螺丝上。



13. 用您在第10步取下的螺丝将角托固定在支架上。

重要！

- 在拧紧角托的螺丝时，请向下按踏板单元的边缘。



- 侧板上在角托的螺丝接触处有接合器。若您无法将螺丝插入接合器的螺丝孔内，请用螺丝刀转动接合器，调整螺丝孔的位置。请参照上图中的细部图（标记有星号）。

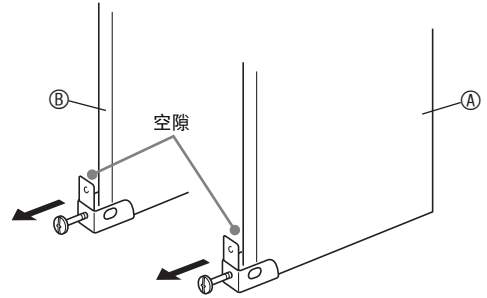
如何拧紧接合器及螺丝

- (1) 逆时针方向转动螺丝三圈，确保螺丝进入接合器的中心。
- (2) 顺时针方向慢慢转动螺丝，确认是在没有阻力的情况下拧紧。若感到有阻力，则表示螺丝没有与接合器对准。请再次逆时针方向转动螺丝，试着将其对正。
- (3) 若您无法将螺丝对正，请用螺丝刀将接合器旋转180度。然后再次执行第(1)步及第(2)步，在另一侧的螺丝孔中拧入螺丝。
 - * 在未对正的情况下强行拧入螺丝会损坏螺丝及接合器的螺纹，使螺丝无法再拧紧。

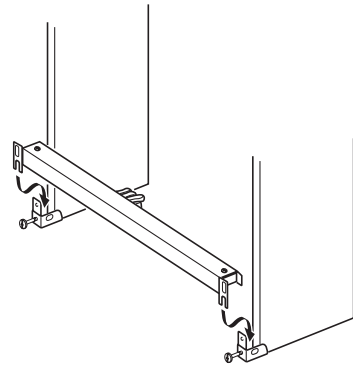
靠墙放置支架

- 执行从第 Ck-26 页开始的第 1 步至第 9 步。

10. 松开支架侧板①及②底部的托架螺丝，使侧板与角托之间出现空隙，如图所示。

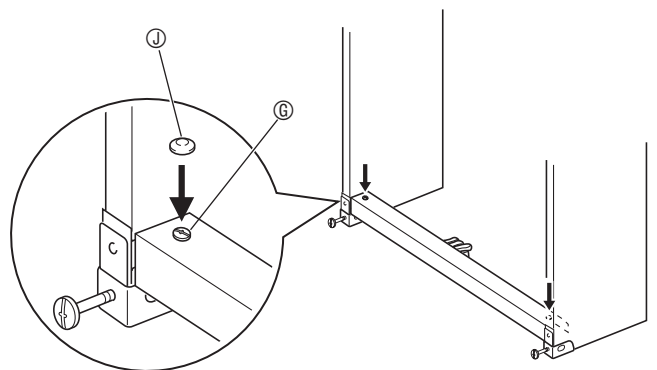


11. 如图所示，将踏板单元托架插入您在第 10 步留出的空隙之中。



12. 拧紧在第9步暂时拧上的螺丝③。

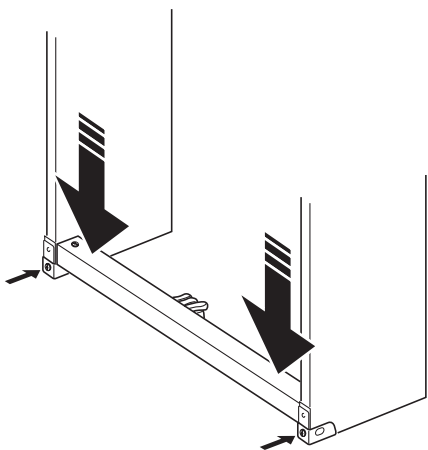
- 用螺帽④盖在螺丝上。



13. 拧紧您在第10步松开的螺丝，将角托固定在侧板上。

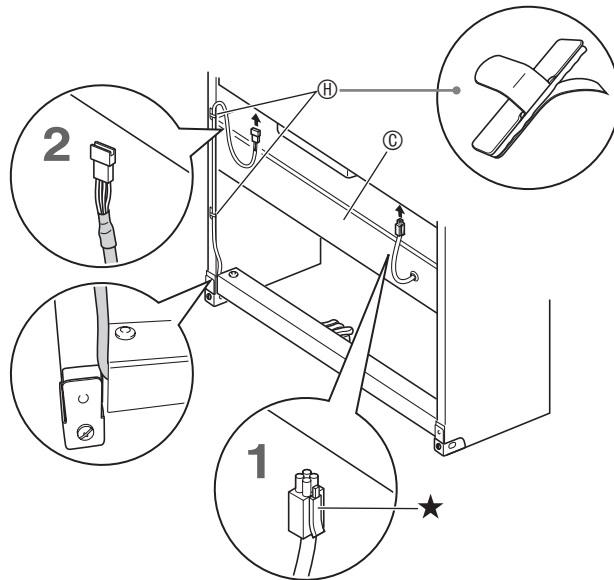
重要!

- 在拧紧角托的螺丝时，请向下按踏板单元的边缘。



如何连接缆线

1. 将音箱 ① 的缆线插入数码钢琴底部的扬声器插口中。
2. 确认踏板单元的电缆插头朝向下图中所示方向，将其插入数码钢琴底部上的踏板接口内。
 - 用带扣 ② 将踏板缆线固定在侧板 ③ 上的两个位置。

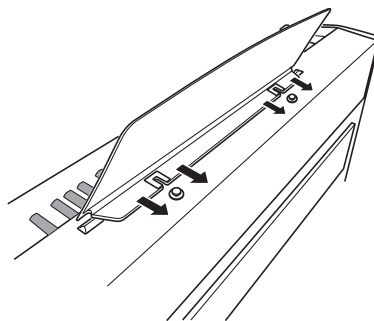


注

- 将插头在插口中按到底。
- 在拔下音箱的缆线时，要按下挂钩 (★)。

如何安装乐谱架

1. 在数码钢琴顶部的两个螺钉下插入乐谱架，如图所示，然后拧紧螺钉。



故障检修

问题	原因	对策	参考页码
按键盘琴键时没有声音发出。	<ol style="list-style-type: none"> 音量(VOLUME)控制器设定在“最小(MIN)”处。 数码钢琴上插有耳机。 MIDI内部控制被关闭。 	<ol style="list-style-type: none"> 向“最大(MAX)”方向转动音量(VOLUME)控制器。 从数码钢琴上拔下耳机。 打开内部控制设定。 	<ul style="list-style-type: none"> ☞ Ck-7 ☞ Ck-6 ☞ Ck-23
数码钢琴的音调不准。	<ol style="list-style-type: none"> 数码钢琴的音调设定不是“0”。 数码钢琴的调音不正确。 	<ol style="list-style-type: none"> 将音调设定改变为“0”，或关闭数码钢琴的电源后再重新打开。 调节数码钢琴的调音设定，或关闭数码钢琴的电源后再重新打开。 	<ul style="list-style-type: none"> ☞ Ck-22 ☞ Ck-22
播放内置乐曲或录音乐曲时，没有声音发出。	<ol style="list-style-type: none"> 音量(VOLUME)控制器设定在“最小(MIN)”处。 数码钢琴上插有耳机。 	<ol style="list-style-type: none"> 向“最大(MAX)”方向转动音量(VOLUME)控制器。 从数码钢琴上拔下耳机。 	<ul style="list-style-type: none"> ☞ Ck-7 ☞ Ck-6
在数码钢琴上弹奏时，连接的外接MIDI音源没有声音发出。	<ol style="list-style-type: none"> 数码钢琴的传送频道与外接MIDI音源的传送频道不一致。 外接音源的音量或表情设定是“0”。 	<ol style="list-style-type: none"> 改设数码钢琴及/或外接音源的传送频道，使其一致。 调节外接音源的音量及表情设定。 	<ul style="list-style-type: none"> ☞ Ck-23 ☞ 外接音源用户说明书
音色的音质及音量会按在键盘上弹奏的琴键而稍有不同。	<p>此为数码取样所不可避免的结果，* 并不表示发生了故障。 * 取样是在低音区、中音区及高音区对原乐器进行了多种数码取样。因此，在取样区域之间，音色的音质及音量可能会有极轻微的不同。</p>		
按按钮时，演奏的音符中断片刻或音效有轻微的变化。	<p>在使用叠加、二重奏模式，播放内置乐曲，录音等的情况下，当多个声部同时发声时此种情况会发生。当这些情况之一存在的情况下按按钮，音色内置的音效设定将自动改变，使音符中断片刻或使音效发生轻微的变化。</p>		

产品规格

型号	PX-720/PX-720C
键盘	88个钢琴琴键，备有力度键盘功能
最大多重音	128个音符
音色	11种 <ul style="list-style-type: none"> • 叠加（贝斯音色除外） • 分割（低音区仅贝斯音色）
音效	亮度（-3 至 3），回响（4种），合唱（4种），声乐共鸣
节拍器	<ul style="list-style-type: none"> • 拍数：0, 2, 3, 4, 6 • 速度范围：20 至 255
二重奏	音域可调（-1 至 2八度）
音乐库	<ul style="list-style-type: none"> • 乐曲数：60 • 乐曲音量：可调 • 声部打开/关闭：L, R
录音	<ul style="list-style-type: none"> • 功能：实时录音，播放 • 乐曲数：1 • 音轨数：2 • 容量：共约5,000个音符 • 录音资料的保护：内置闪存存储器
踏板	制音器、柔音、抽选延音
其他功能	<ul style="list-style-type: none"> • 力度键盘选择：3种，关闭 • 移调：2个八度（-12 至 0 至 12） • 调音：A4 = 440.0 Hz ±99 分（可调） • 操作锁定
MIDI	16频道多音色接收
输入/输出	<ul style="list-style-type: none"> • 耳机(PHONES)插孔：立体声标准插孔 × 2 输出电阻：170Ω 输出电压：5.6V (RMS) MAX • 电源：12V DC • MIDI OUT/IN端子 • 踏板接口
扬声器	φ 12cm × 2（输出 8W + 8W）
电源要求	交流电变压器：AD-12
耗电量	12V --- 18W
外形尺寸	数码钢琴及支架：137.4（长）× 29.8（宽）× 79.2（高）cm
重量	数码钢琴及支架：约32.0 kg

- 规格及设计如有变更恕不另行通知。

操作须知

必须阅读及遵守下述操作须知。

■ 场所

本产品应避免放置在下列场所。

- 受直射阳光照射及湿度高的地方
- 温度极端的地方
- 收音机、电视机、放像机或调谐器附近
上述装置不会使本产品发生故障，但本产品可能会对附近装置的音频或视频造成干扰。

■ 用户维护保养

- 切勿使用笨、酒精、稀释剂或其他化学试剂清洁本产品。
- 要清洁本产品或其键盘时，请使用蘸有水和中性清洁剂稀释溶液的软布。请先将软布完全拧干后再进行擦拭。

■ 附件及另选件

只能使用本产品指定的配件。使用未指定的配件有造成火灾、触电及人身伤害的危险。

■ 焊线

本产品的外表可能会有线条。这些“焊线”是塑料压模成型工序的结果。不是裂纹或划痕。

■ 乐器使用礼仪

使用本产品时，应考虑到周围的人。在深夜演奏时，需要特别注意音量，不要打扰其他人。深夜演奏时您还可以关上窗户，或使用耳机。

- 不得复制本说明书或其中的任何声部。根据版权法，您可以个人使用本说明书，未经卡西欧（上海）贸易有限公司的许可不得他用。
- 卡西欧（上海）贸易有限公司对于因使用或无法使用本说明书或产品而引起的任何损失（由利益损失而产生的包含的、无限制的损害，工作中断，信息丢失）一律不负任何责任。即使卡西欧已接到此种损害可能性的警告。
- 本用户说明书的内容如有更改，恕不另行通知。

附录

音色列表

音色名称	程序变化	库选择MSB	最大多重音
GRAND PIANO (MODERN)	0	48	64
GRAND PIANO (CLASSIC)	0	49	64
GRAND PIANO (VARIATION)	0	50	128
ELEC PIANO 1	4	48	128
ELEC PIANO 2	5	48	64
HARPSICHORD	6	48	128
VIBRAPHONE	11	48	128
PIPE ORGAN	19	48	128
STRINGS	49	48	128
BASS 1	32	48	128
BASS 2	32	49	64

乐曲列表

No.	乐曲名称
01	降E大调夜曲 作品9之2
02	幻想即兴曲 作品66号
03	离别练习曲 作品10之3
04	黑键练习曲 作品10之5
05	革命练习曲 作品10之12
06	蝴蝶练习曲 作品25之9
07	前奏曲 作品28之7
08	小狗圆舞曲
09	升C小调华尔兹舞曲-作品64之2
10	音乐瞬间-作品94之3
11	即兴曲 作品90之2
12	军队进行曲-第一首 (连奏)
13	春之歌 选自[无词歌集 第5集]
14	快乐的农夫
15	异国-选自[童年情景]
16	梦幻曲-选自[童年情景]
17	坦布兰舞曲
18	G大调小步舞曲
19	创意曲 第1号
20	创意曲 第8号
21	创意曲 第13号
22	前奏曲第1号-选自[平均律钢琴曲集第1卷]
23	杜鹃
24	加伏特舞曲
25	小奏鸣曲 作品36之1 第1乐章
26	小奏鸣曲 作品20之1 第1乐章
27	C大调钢琴奏鸣曲 K.545 第1乐章
28	钢琴奏鸣曲 K.331 第3乐章 土耳其进行曲
29	D大调回旋曲 K.485
30	献给爱丽丝
31	土耳其进行曲
32	[悲枪]奏鸣曲 第1乐章
33	[悲枪]奏鸣曲 第2乐章
34	[悲枪]奏鸣曲 第3乐章
35	[月光]奏鸣曲 第1乐章
36	狂想曲-作品79之2
37	华尔兹 作品39之15 (连奏)
38	爱之梦
39	花之歌
40	少女的祈祷
41	邮政马车
42	幽默曲 作品101之7
43	旋律-选自[抒情小品集 第2集]
44	西西里舞曲
45	摇篮曲-选自[洋娃娃组曲] (连奏)
46	阿拉伯风格曲 第1首
47	亚麻色头发的少女
48	帕斯皮耶-选自[贝加摩组曲]
49	吉姆娜皮带
50	我爱你
51	爱的祝福
52	娱乐家
53	枫叶拉格泰姆
54	阿拉贝斯克-选自[布格缪勒钢琴练习曲25首]
55	斯提利亚人-选自[布格缪勒钢琴练习曲25首]
56	圣母颂-选自[布格缪勒钢琴练习曲25首]
57	归来-选自[布格缪勒钢琴练习曲25首]
58	骑士-选自[布格缪勒钢琴练习曲25首]
59	第13号-选自[车尔尼钢琴练习曲30首]
60	第26号-选自[车尔尼钢琴练习曲30首]

MIDI Implementation Chart

Function		Transmitted	Recognized	Remarks
Basic Channel	Default Changed	1 - 16 1 - 16	1 - 16 1 - 16	
Mode	Default Messages Altered	Mode 3 X *****	Mode 3 X *****	
Note Number	True voice	21 - 108 *****	0 - 127 0 - 127*1	*1: 根据音色而不同
Velocity	Note ON Note OFF	O 9nH v = 1 - 127 X 8nH v = 64	O 9nH v = 1 - 127 X 9nH v = 0.8nH V = **	** : 无关
After Touch	Key's Ch's	X X	X O	
Pitch Bender		X	O	
Control Change				
	0,32 1 6,38 7 10 11 16 17 18 19 64 66 67 76 77 78 80 81 82 83 91 93 100,101 120 121	O X X O X X X X X X O O X X X X X X X X O O X X X O	O O	Bank select Modulation Data entry Volume Pan Expression DSP Parameter0*2 DSP Parameter1*2 DSP Parameter2*2 DSP Parameter3*2 Damper Sostenuto Soft pedal Vibrato rate Vibrato depth Vibrato delay DSP Parameter4*2 DSP Parameter5*2 DSP Parameter6*2 DSP Parameter7*2 Reverb send Chorus send RPN LSB, MSB*3 All sound off Reset all controller
Program Change	: True #	O 0 - 127 *****	O 0 - 127 *****	
System Exclusive		O	O	*4, *5
System Common	: Song Pos : Song Sel : Tune	X X X	X X X	
System Real Time	: Clock : Commands	O O	X X	
Aux Messages	: Local ON/OFF : All notes OFF : Active Sense : Reset	X O X X	X O O X	
Remarks	*2: 有关详情请参阅 http://world.casio.com/ 网站上的 MIDI 实现说明。 *3: 弯音敏感度, 微调, 粗调, 转调深度, Null *4: 通用的实时专用信息: 主音量、主平衡、主微调、主粗调, 回响参数, 合唱参数, GM 系统信息 *5: 本型号的系统专用信息 •有关注脚 3 至 5 的详情, 请访问 http://world.casio.com/ 网站上的 MIDI 实现说明。			

Mode 1 : OMNI ON, POLY
Mode 3 : OMNI OFF, POLY

Mode 2 : OMNI ON, MONO
Mode 4 : OMNI OFF, MONO

O : Yes
X : No

卡西欧电子乐器保证书

本产品是在严格的质量管理下通过质量检验的合格品。本产品售出后，万一在正常使用状态下发生故障，本保证书约定，用户可在背面记载的规定范围内享受免费修理。

本保证书一旦遗失不予补发，请务必妥善保管。

本保证书仅在中华人民共和国境内使用有效。

* 致销售店

本保证书是对用户就实施售后服务承担责任的一种明确保证。即使客户作为馈赠品或纪念品购买本产品时，也请一定填写好下表并将此保证书交于客户。

品名		PX-720 / PX-720C			
保证期		从购买日	年	月	日起算整一年
客户	姓名	电话号码			
	住址	邮政编码			
商店	店名	电话号码			
	地址	邮政编码			

保证规定

- 1 遵照说明书的要求正常使用本品的情况下发生故障时，从本品的出售日起一年内可享受免费修理。
 - 2 提出保修时，请务必持本产品以及本保证书与购买本产品的商店或与卡西欧（上海）贸易有限公司指定的维修站（详见附页）联系。
 - 3 即使在保修期内，若属下列任一情况，只能作为收费修理处理。
 - 甲 由于购买后携带、运输或保管不当引起的故障或损坏。
 - 乙 由于误用、乱用或使用不当引起的故障或损坏。
 - 丙 由于火灾、地震、水灾、雷击、鼠害以及其它灾害或由于被盗窃引起的故障或损坏。
 - 丁 由于非正规修理、改装或异常电压引起的故障或损坏。
 - 戊 不出示本保证书或保证书中没有填写必要事项（如购买日期、商店名等）。
 - 己 由于电池耗尽引起的故障或损坏。
 - 4 本保证书仅在中华人民共和国境内使用有效。
- ※ 本保证书不限制用户在法律上的权利。

致用户

- 1 在购买本品时，请务必确认本保证书上是否已填写了购买日期。
- 2 除了特殊情况（如被盗窃、天灾等引起的遗失）以外，本保证书不予补发，请务必妥善保管。
- 3 用户住址变迁往外地后若需修理本品时，请与卡西欧（上海）贸易有限公司指定的维修店（详见附页）联系。

卡西欧（上海）贸易有限公司

邮政编码：200131

上海市外高桥保税区泰谷路88号711室

电话：021-32174898

卡西欧电子科技（中山）有限公司

邮政编码：528437 广东省中山市火炬开发区科技大道西

电话：0760-8580668

© MA0710-A Printed in China

PX720/720CCK1A