

CELVIANO 数码钢琴

CN

# GP-310 BK

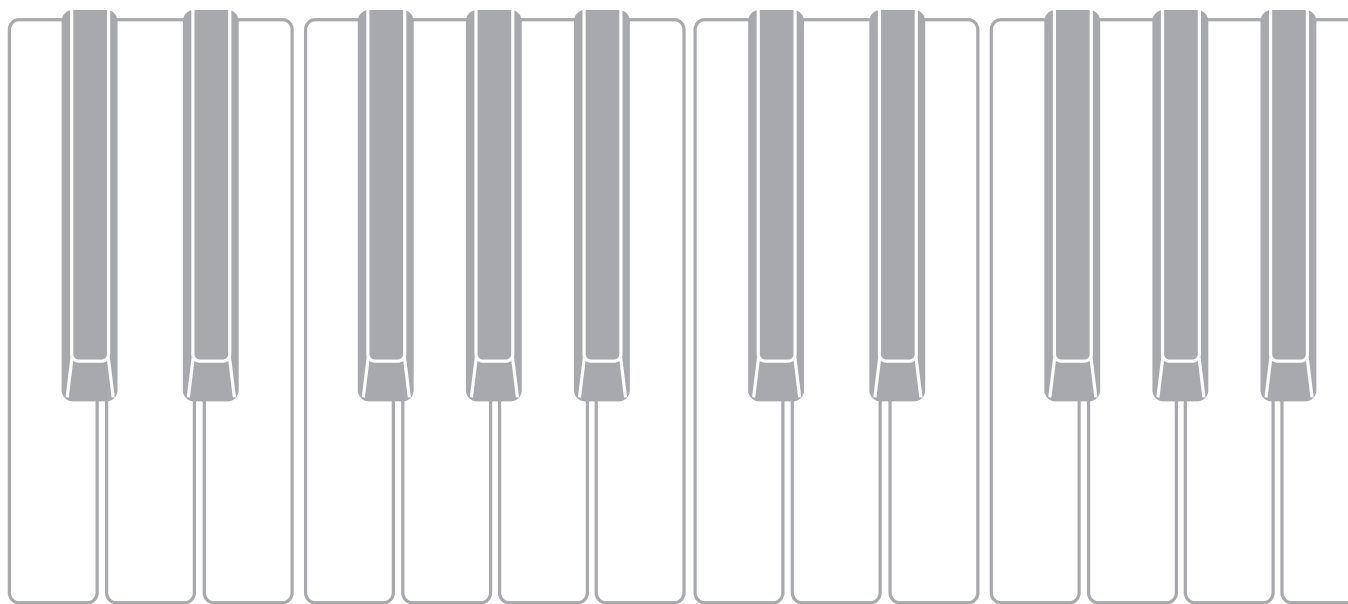
## 用户说明书

请务必将所有用户文件妥善保管以便日后需要时查阅。

安全须知

在使用本钢琴之前，必须首先阅读另一册“安全须知”。

保留备用



## **重要!**

在使用本产品之前，请注意下述重要资讯。

- 在使用 AD-E24500LW 交流电变压器为本产品供电之前，必须首先检查交流电变压器是否有任何损坏。请仔细检查电源线，看是否有断裂、断线、裸线及任何其他严重损坏。切勿让儿童使用已严重损坏了的交流电变压器。
- 3 岁以下儿童不可使用本产品。
- 只能使用 CASIO AD-E24500LW 变压器。
- 交流电变压器不是玩具。
- 在清洁本产品之前必须拔下交流电变压器。

有关本产品及其操作的详细说明，请访问旁边的 QR 码或下示 URL 的 CASIO 网站。

### 关于乐谱数据

您可以使用下示 URL 或 QR 码访问 CASIO 网站，并下载 PDF 文件形式的乐谱数据。然后便能在智能装置上查看乐谱了。

**<https://support.casio.com/global/cn/emi/manual/GP-310/>**





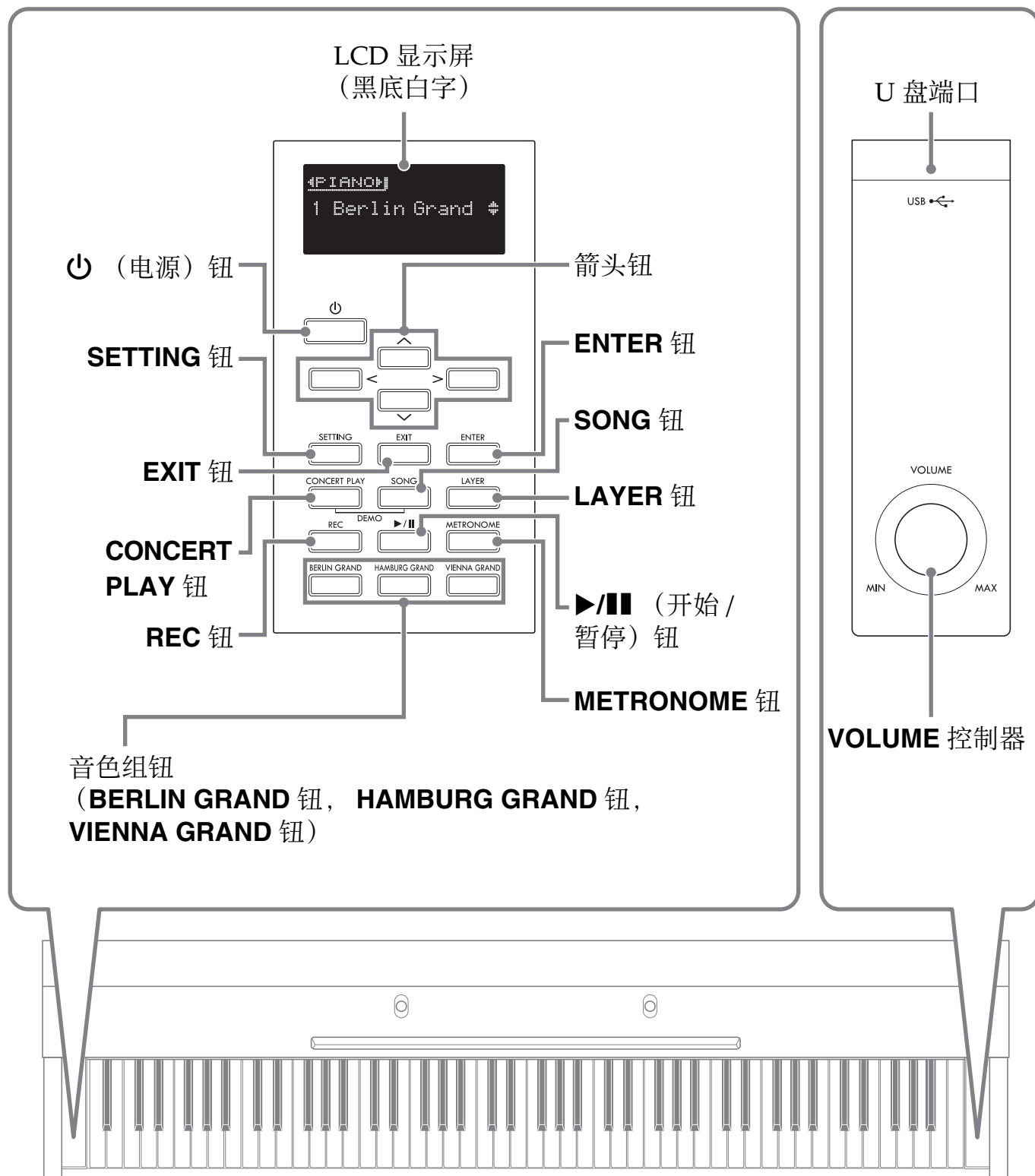
<b>事前准备</b>	<b>CN-57</b>		
座椅的组装	CN-57	电源插座	CN-64
支架的组装	CN-58	耳机的连接	CN-65
如何连接缆线	CN-61	音频设备或放大器的连接	CN-65
如何安装乐谱架和耳机勾	CN-62	附件及选购件	CN-66
钢琴盖子的打开与关闭	CN-63		
如何从键盘上取下保护胶带	CN-64		
<b>部位说明</b>	<b>CN-4</b>		
踏板高度的调节	CN-5	两种音色的叠加	CN-18
键盘盖	CN-5	如何调整两种叠加音色之间的	
如何打开键盘盖	CN-5	音量平衡	CN-18
如何关闭键盘盖	CN-5	如何改变各叠加音色的八度	CN-19
<b>电源插座</b>	<b>CN-6</b>	如何将键盘分割为两种音色	CN-19
电源的打开或关闭	CN-6	如何修改分割设定	CN-20
自动关机	CN-6	节拍器的使用	CN-21
音量的调节	CN-7	如何开始和停止	CN-21
显示屏对比度的调节	CN-7	如何配置节拍器的设定	CN-21
如何使数码钢琴返回出厂默认设定	CN-7	将键盘感应改设为触键力度	
操作锁定	CN-7	(力度键盘)	CN-22
		如何改变触键感应的灵敏度	CN-22
		如何改变音高	
		(移调, 调音, 八度移位)	CN-22
		如何以半音为单位改变音高	
		(移调)	CN-22
		微调音(调音)	CN-23
		如何改变调音曲线(伸展调音)	CN-23
		八度移位	CN-24
		如何改变键盘的音律	CN-24
<b>所有模式通用的操作</b>	<b>CN-8</b>	<b>内置乐曲的使用</b>	
关于主画面	CN-8	(音乐会演奏曲, 音乐库曲)	<b>CN-25</b>
设定画面间的选换	CN-8	音乐会演奏曲	
如何选择个项目(参数)并改变		(CONCERT PLAY)	CN-25
其设定	CN-8	如何欣赏音乐会演奏曲	
数字或数值的变更	CN-8	(欣赏模式)	CN-25
如何顺序选换数字	CN-8	如何使用音乐会演奏曲随管弦乐队	
如何快速选换数字	CN-8	进行弹奏(演奏模式)	CN-26
捷径选单的设定	CN-9	如何调节音乐会演奏曲的播放音量	CN-27
播放的开始与停止	CN-9	从电脑等得到的音乐会演奏曲	CN-27
如何反复播放乐曲的特定部分	CN-9	如何在 U 盘上保存从电脑等得到的	
		音乐会演奏曲	CN-27
		如何播放从电脑等得到的	
		音乐会演奏曲	CN-27
<b>使用不同音色的演奏</b>	<b>CN-10</b>	音乐库	CN-27
音色的选择及演奏	CN-10	如何播放音乐库中的特定乐曲	CN-28
如何按音色组钮选择三角钢琴音色	CN-10	如何随音乐库乐曲进行练习	CN-28
如何用音色组钮选择其他音色	CN-10	如何播放储存在 U 盘上的	
如何使用音色列表来选择音色	CN-11	乐曲数据	CN-29
数码钢琴踏板的使用	CN-11	如何调节乐曲数据的播放音量	CN-29
如何调节半踏触发位置	CN-12		
声乐钢琴声音特征的调节	CN-13		
音效的使用	CN-14		
如何应用音乐厅模拟器	CN-14		
如何在音色上添加合唱音效	CN-15		
如何调节亮度	CN-16		
关于 DSP	CN-16		
如何为二重奏分割键盘	CN-16		
如何改变二重奏键盘的八度	CN-17		

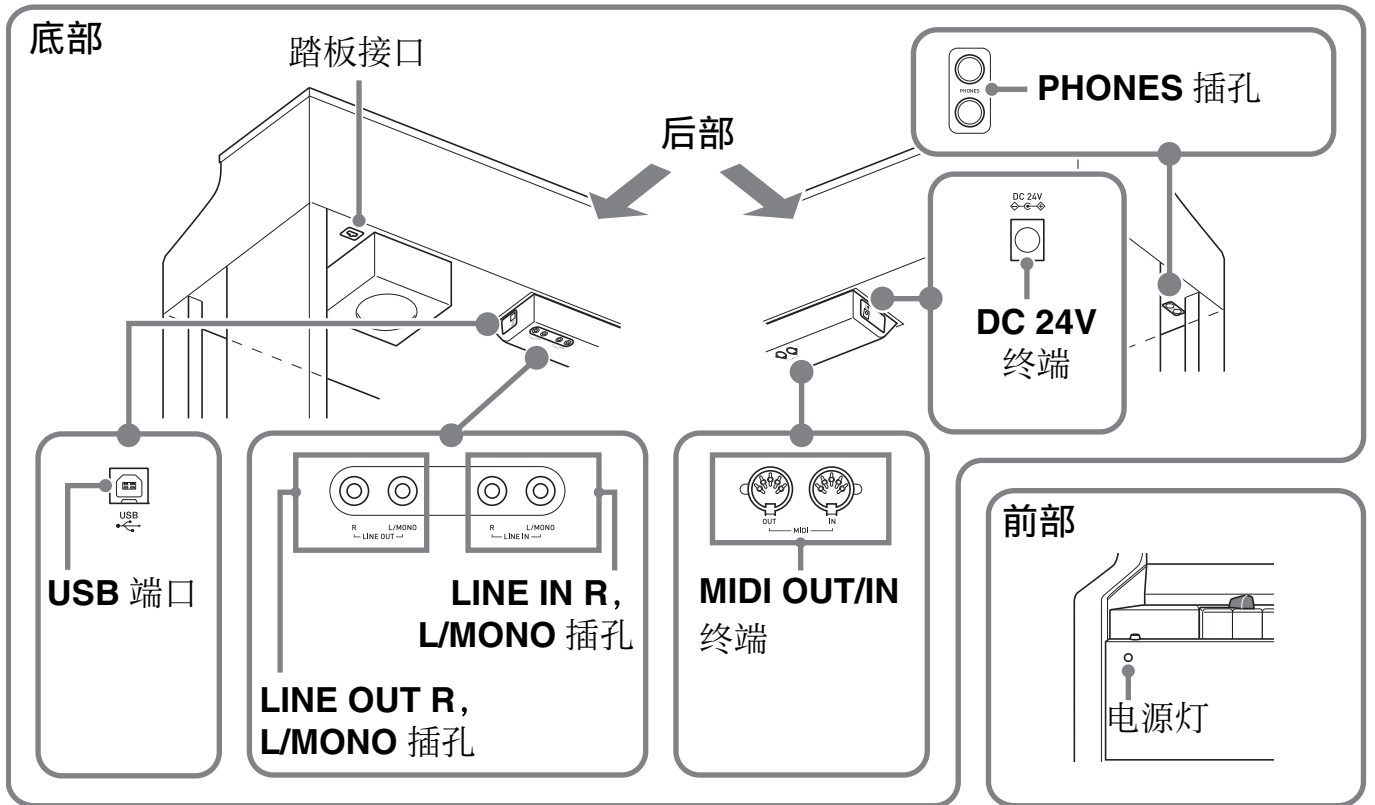
<b>示范曲</b>	<b>CN-30</b>	<b>电脑的连接</b>	<b>CN-55</b>
示范曲的演奏 .....	CN-30	电脑系统的最低要求 .....	CN-55
三角钢琴音色间的比较 .....	CN-31	如何连接数码钢琴与电脑 .....	CN-55
<b>录音与播放</b>	<b>CN-32</b>	MIDI 的使用 .....	CN-56
MIDI 录音器		什么是 MIDI? .....	CN-56
(录音到数码钢琴的存储器) .....	CN-34	<b>疑难排解</b>	<b>CN-67</b>
如何录音到指定的乐曲音轨 .....	CN-34	<b>参考资料</b>	<b>CN-69</b>
如何对乐曲的另一个音轨		产品规格 .....	CN-69
进行录音 .....	CN-35	操作须知 .....	CN-71
如何配置预计数设定 .....	CN-35	<b>附录</b>	<b>A-1</b>
如何从数码钢琴的存储器		音色列表 .....	A-1
进行播放 .....	CN-36	音乐会演奏曲列表 .....	A-2
如何调节 MIDI 录音器乐曲的		音乐库列表 .....	A-2
播放音量 .....	CN-36	三角钢琴示范曲列表 .....	A-3
如何删除录音数据 .....	CN-36	<b>MIDI Implementation Chart</b>	
<b>音频录音器 (向 U 盘录音)</b> .....	<b>CN-37</b>		
如何在 U 盘中录音键盘弹奏 .....	CN-37		
如何在播放 MIDI 录音器乐曲或			
乐曲数据的过程中对键盘弹奏			
进行录音 .....	CN-38		
如何播放 U 盘上的录音数据 .....	CN-38		
如何调节音频录音器的音量 .....	CN-38		
如何删除当前所选音频录音器的			
乐曲数据 .....	CN-39		
<b>数码钢琴设定的配置</b>	<b>CN-40</b>		
设定的配置 .....	CN-40		
参数列表 .....	CN-41		
<b>U 盘</b>	<b>CN-46</b>		
U 盘的准备 .....	CN-47		
可使用的 U 盘 .....	CN-47		
在本数码钢琴上可使用的数据的			
种类 .....	CN-48		
如何在数码钢琴上插入或			
取出 U 盘 .....	CN-49		
如何格式化 U 盘 .....	CN-50		
如何在 U 盘上保存标准乐曲数据 ...	CN-50		
如何在 U 盘上保存数码钢琴的			
数据 .....	CN-51		
如何将 U 盘中的数据载入数码钢琴的			
存储器 .....	CN-52		
U 盘文件的删除 .....	CN-53		
U 盘文件的的更名 .....	CN-53		
错误指示符 .....	CN-54		

- 不得复制本说明书或其中的任何部分。根据版权法，您可以个人使用本说明书，未经卡西欧 (CASIO) 的许可不得他用。
- 卡西欧 (CASIO) 对于因使用或无法使用本说明书或产品而引起的任何损失 (包括但不限于利益损失、工作中断、数据丢失等损害) 一律不负任何责任。即使卡西欧已接到此种损害可能性的警告。
- 本用户说明书之内容如有更改，恕不另行通知。
- 产品的实际外观可能会与本用户说明书的插图中所示的有所不同。
- 本说明书中涉及的公司及产品名称可能是相关所有者的注册商标。

# 部位说明

- 下面介绍产品控制面板上及键名下的  符号的含义。  
 : 表示已通过按住一个按钮一定时间启用了一种功能。
- 此处的名称在本说明书中出现时将以粗体字表示。
- 虽然本数码钢琴的实际显示屏是黑底白字，但本说明书的画面插图以白底黑字表示。





## 踏板高度的调节

### ⚠ 重要!

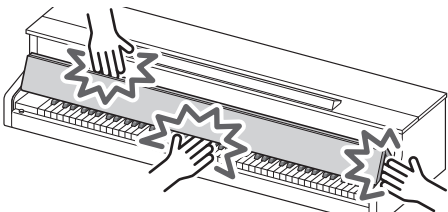
- 在未调节高度调节螺丝的情况下踩踏板会产生噪音及 / 或损坏横梁。请参照第 CN-60 页上“支架的组装”一节中的第 7 步。

## 键盘盖

在弹奏数码钢琴时，请确认键盘盖已完全打开。

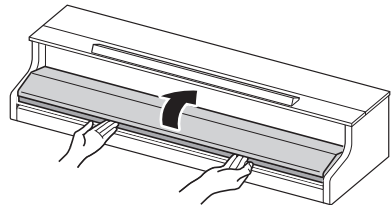
### ⚠ 注意

- 每当打开或关闭键盘盖时请注意以下几点，以避免您或他人的手指夹在键盘盖与键盘之间。当有儿童在场时需要特别小心。
  - 在打开或关闭键盘盖时不要中途放手。
  - 关闭键盘盖时，不要用手按在其上面。（否则有造成手指夹在折叠面板之间的危险。）
  - 在键盘盖没有完全打开的情况下不要在键盘上弹奏。



## 如何打开键盘盖

1. 用双手抓住键盘盖前方的把手，轻轻地向上抬起来。

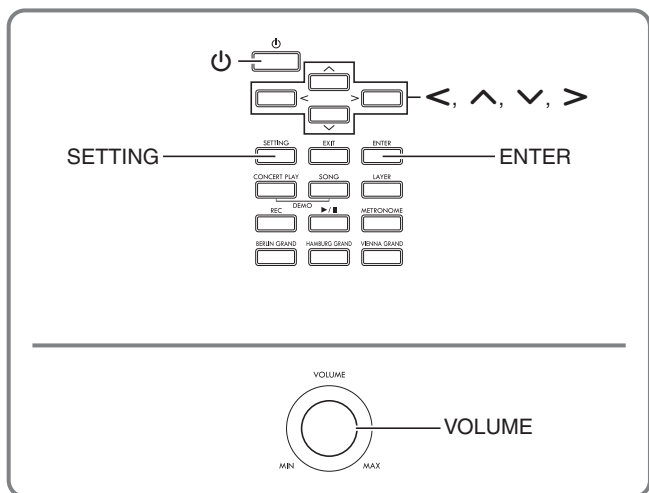


2. 小心地向钢琴后方推键盘盖，直到其完全折叠起来。

## 如何关闭键盘盖

1. 用双手抓住键盘盖前方的把手，轻轻地向后拉。
2. 轻轻地将键盘盖放回原位。

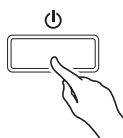
# 电源插座


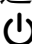


组装完毕支架后，打开数码钢琴的电源。有关详情请参阅第 CN-57 页上的“事前准备”。

## 电源的打开或关闭

### 1. 按 （电源）钮可打开数码钢琴的电源。



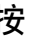
- 若您只是轻轻地按 （电源）钮，则画面将点亮片刻，但电源不打开。这不表示发生了故障。请完全按下 （电源）钮打开电源。

### 2. 要关闭数码钢琴的电源时，请按住 （电源）钮直到数码钢琴的显示屏熄灭。

#### 注

- 通过设定可以使数码钢琴在关机时保存其设置。有关详情请参阅第 CN-40 页上的“数码钢琴设定的配置”及第 CN-41 页上“参数列表”一节中的“General”→“Auto Resume”。

#### 重要!

- 按 （电源）钮关闭电源实际上是让数码钢琴进入待机状态。数码钢琴在待机状态下时内部仍会继续有微弱的电流。若您计划长期使用数码钢琴，或您所在地区有雷雨，必须从电源插座拔下交流电变压器。
- 数据保存操作进行过程中，“Please Wait...” 信息将停留在画面上。此信息显示过程中不要执行任何其他操作。关闭数码钢琴的电源会使数码钢琴的数据被清除或损坏。

## 自动关机

在设计上，本数码钢琴在无任何操作经过预设时间后将自动关机，以防止浪费电力。自动关机功能的触发时间是四个小时。

- 您还可以使用下述操作暂时停止自动关机功能。

### ■如何解除自动关机功能

1. 按 **SETTING** 钮显示设定画面。
2. 用  及  箭头钮选择“General”后按 **ENTER** 钮。

`General >Ent`
3. 用  及  箭头钮选择“Auto Power Off”。
4. 用  及  箭头钮选择“Off”。
5. 按 **SETTING** 钮退出设定画面。

#### 注

- 要重新开启自动关机功能时，请执行上述操作并在第 4 步选择“On”。



## 音量的调节

### 1. 用 VOLUME 控制器调节音量。



- 本数码钢琴配备有音量同步均衡器功能，能根据音量自动调节音色的音质。即使在低音量设定下，此功能也能确保低音及 / 或高音能清晰地听到。有关详情请参阅“参数列表”一节（第 CN-41 页）中的“General”→“Volume Sync EQ”。

## 显示屏对比度的调节

### 1. 按 SETTING 钮显示设定画面。

### 2. 用 ^ 及 v 箭头钮选择“General”后按 ENTER 钮。

### 3. 用 ^ 及 v 箭头钮选择“LCD Contrast”。

### 4. 用 < (-) 及 > (+) 箭头钮调节显示对比度。

- 对比度的设定范围是 0 至 20。

### 5. 按 SETTING 钮退出设定画面。

## 如何使数码钢琴返回出厂默认设定

要使数码钢琴保存的数据和设定返回初始出厂默认值时请执行下述操作。

### 1. 按 SETTING 钮显示设定画面。

### 2. 用 ^ 及 v 箭头钮选择“General”后按 ENTER 钮。

### 3. 用 ^ 及 v 箭头钮选择“Factory Reset”后按 ENTER 钮。

- 确认信息“Initialize All?”出现。

### 4. 按 ENTER 钮。

- 确认信息“Sure?”出现。

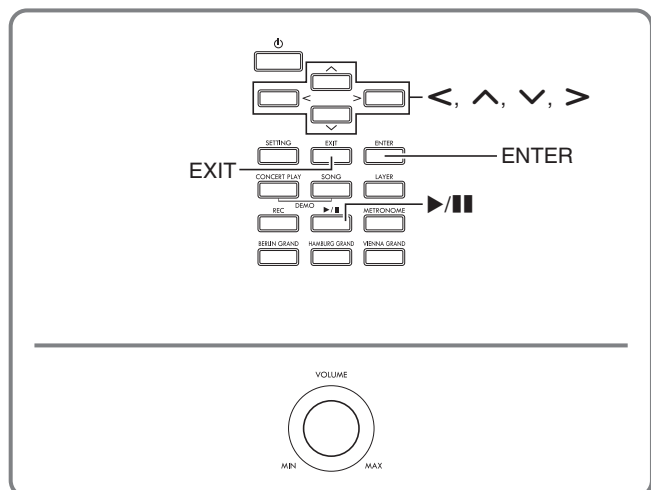
### 5. 按 > 箭头钮执行初始化操作。

- 要取消初始化操作时，请按 < 箭头钮。
- 操作进行过程中，“Please Wait...”信息将停留在画面上。此信息显示过程中不要执行任何操作。操作完毕后“Complete!”出现在画面上。

## 操作锁定

本数码钢琴可锁定其按钮，以防止误操作。有关详情请参阅第 CN-40 页上的“设定的配置”及第 CN-41 页上“参数列表”一节中的“General”→“Operation Lock”。

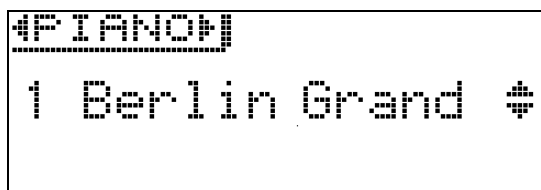
# 所有模式通用的操作



本节介绍的操作可以在所有模式和功能中使用。

## 关于主画面

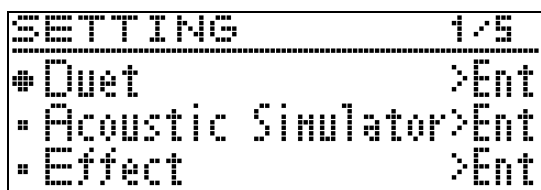
数码钢琴开机时，显示屏上出现显示有所选音色名称的画面。此为主画面。



- 执行完操作后，按 **EXIT** 钮可返回主画面。

## 设定画面间的选换

如果显示的项目右侧有“>Ent”，其表示按 **ENTER** 钮可显示子选单。

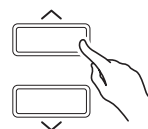


- 要返回前一幅画面时，请按 **EXIT** 钮。

## 如何选择一个项目（参数）并改变其设定

参数名左侧的点（●）或箭头（▶）记号表示该参数被选择了。

1. 用 ^ 及 v 箭头钮可上下移动记号。



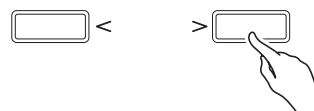
- 按住其中一钮可高速移动记号。

## 数字或数值的变更

要指定一个数字或改变一个数值时请使用本节中的操作。

### 如何顺序选换数字

1. 按 < (-) 或 > (+) 箭头钮。



- 要使设定返回初始默认值时，请同时按 < 及 > 箭头钮。

### 如何快速选换数字

1. 按住 < (-) 或 > (+) 箭头钮。

## 捷径选单的设定

按住一个按钮可显示如下所示的功能及 / 或音色选单。选单的内容依所按住的按钮而不同。

按钮名	捷径选单的内容	更多资讯
CONCERT PLAY	音乐会演奏曲的音量设定	“如何调节音乐会演奏曲的播放音量” (第 CN-27 页)
SONG	乐曲数据的设定	“参数列表”一节中的“Song>Ent”， (第 CN-41 页)
LAYER	叠加设定	“两种音色的叠加” (第 CN-18 页)
REC	MIDI 录音器及音频录音器的设定	“录音与播放” (第 CN-32 页)
METRONOME	节拍器设定	“如何配置节拍器的设定” (第 CN-21 页)
BERLIN GRAND	BERLIN GRAND 音色示范曲	“示范曲的演奏” (第 CN-30 页)
HAMBURG GRAND	HAMBURG GRAND 音色示范曲	
VIENNA GRAND	VIENNA GRAND 音色示范曲	

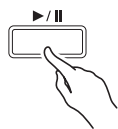
## 播放的开始与停止

下述操作步骤介绍用于数据播放的功能。

### 准备

- 选择要播放的乐曲。
  - 音乐会演奏曲：“如何欣赏音乐会演奏曲（欣赏模式）” (第 CN-25 页)
  - 音乐库：“如何播放音乐库中的特定乐曲” (第 CN-28 页)
  - MIDI 录音器：“如何从数码钢琴的存储器进行播放” (第 CN-36 页)
  - SMF：“如何播放储存在 U 盘上的乐曲数据” (第 CN-29 页)
  - 音频录音器：“如何播放 U 盘上的录音数据” (第 CN-38 页)

### 1. 按 ►/|| 钮开始播放。



- 在播放过程中按住 < 箭头钮可使乐曲快速倒退。
- 在播放过程中按住 > 箭头钮可使乐曲快速前进。
- 按下并松开 < 箭头钮可使播放跳至乐曲的开头。

### 2. 按 ►/|| 钮暂停播放。

- 再次按 ►/|| 钮可恢复播放。
- 使用下一节中的操作可反复播放一首乐曲中的特定部分。

### 如何反复播放乐曲的特定部分

- 示范曲播放 (第 CN-30 页) 过程中不能使用本操作。

#### 1. 在乐曲播放过程中，当播放到达要反复播放部分的开头 (A 点) 时按 ENTER 钮。

- 此时“A”在画面上闪动。

#### 2. 当播放到达要反复播放部分的末尾 (B 点) 时再次按 ENTER 钮。

- 此时“B”与“A”一起在画面上闪动。
- 数码钢琴自动开始反复播放从 A 点到 B 点的部分。
- 在反复播放过程中按住 < 箭头钮可跳至 A 点。而在播放过程中按住 > 箭头钮可跳至 B 点。

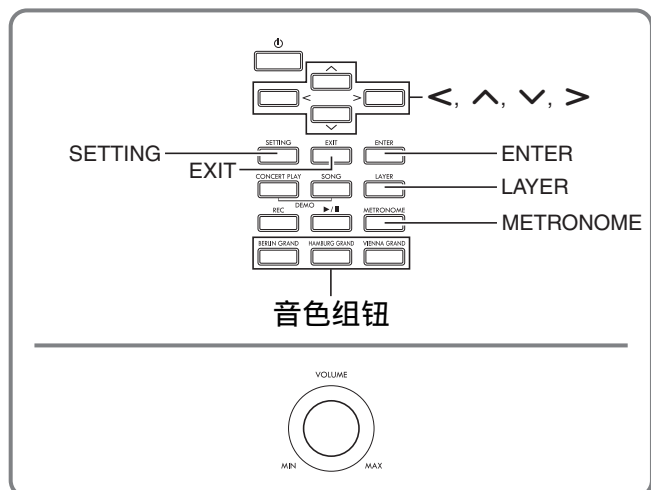
#### 3. 要结束反复播放时，请按 ENTER 钮。

- 此时画面上“A”和“B”停止闪动。

### 注

- 对于音乐库、MIDI 录音器及 SMF 乐曲，A 点和 B 点可以以小节为单位指定。

# 使用不同音色的演奏



本数码钢琴共有 26 种内置音色，其中包括世界知名的三角钢琴音色。其还有音乐厅模拟器及其他功能（第 CN-14 页），其效果让您感觉好像正在世界著名音乐厅之一中演奏一样。

## 音色的选择及演奏

使用下述三种操作之一可选择所需要的音色。

- 按音色组钮选择三角钢琴音色
- 用音色组钮选择其他音色
- 用音色列表选择音色

### 注

- 有关音色组名称及各组中各音色名称的说明，请参阅“音色列表”（第 A-1 页）。

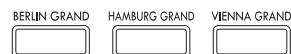
### 音色列表

音色列表		
音色组	编号	音色名
三角钢琴	01	BERLIN GRAND
三角钢琴	02	HAMBURG GRAND
三角钢琴	03	VIENNA GRAND
电钢琴	04	ELECTRIC PIANO
弦乐	05	STRINGS
风琴	06	ORGAN

## 如何按音色组钮选择三角钢琴音色

### 1. 按下示按钮之一。

BERLIN GRAND（柏林三角钢琴）  
HAMBURG GRAND  
（汉堡三角钢琴）  
VIENNA GRAND  
（维也纳三角钢琴）

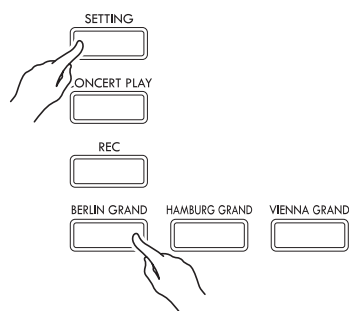


- 分配在您按的按钮上的音色名出现在画面上。
- 按当前所选音色组的按钮，可在该组内选换音色。

## 如何用音色组钮选择其他音色

### 1. 在按住 **SETTING** 钮的同时，按所需要的音色组钮。

音色组	按钮
ELECTRIC PIANO	BERLIN GRAND
STRINGS	HAMBURG GRAND
ORGAN	VIENNA GRAND



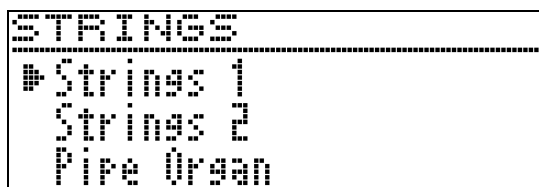
- 要选择一种音色时，请在按住 **SETTING** 钮的同时按当前所选组的组钮。组中的音色将循环显示。

## 如何使用音色列表来选择音色

使用此方法时，数码钢琴的所有音色都列在列表中，包括那些没有分配在音色组按钮上的音色。

### 1. 在主画面（第 CN-8 页）上，用 $\blacktriangledown$ 及 $\blacktriangle$ 箭头钮选择所需要的音色名。

- 指针 ( $\blacktriangleright$ ) 指示当前所选音色的名称。按键盘琴键可弹奏所选音色。



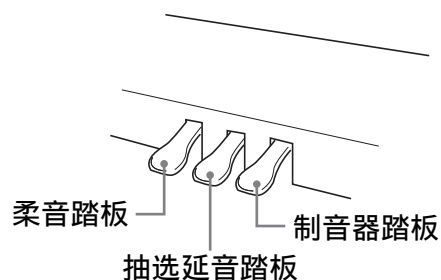
- 指针 ( $\blacktriangleright$ ) 不会指向任何特定的音色组。
- 按住  $\blacktriangle$  或  $\blacktriangledown$  箭头钮可高速选换音色名。
- 用  $\blacktriangleleft$  及  $\blacktriangleright$  钮可选择音色组。
- 要返回音色编号 01 (Berlin Grand) 时，请同时按  $\blacktriangle$  及  $\blacktriangledown$  箭头钮。

### 2. 按 ENTER 钮采用当前选择的音色。

- 若您第 1 步不执行任何按钮操作经过约十秒钟，当前所选音色也自动被采用。

## 数码钢琴踏板的使用

本数码钢琴配备有三个踏板：制音器、柔音及抽选延音



### 重要!

- 在未调节高度调节螺丝的情况下踩踏板会产生噪音及 / 或损坏横梁。请参照第 CN-60 页上“支架的组装”一节中的第 7 步。

## 踏板的功能

### 制音器踏板

弹奏过程中，踩下制音器踏板将使您弹奏的音符回响。

- 当三角钢琴被选作音色时，使用此踏板会产生和声及其他共鸣，效果就像声乐三角钢琴上的制音器踏板一样。本数码钢琴还支持半踏操作（将踏板踩下一半）。

### 柔音踏板

弹奏过程中，踩下此踏板抑制您在踩下此踏板后在键盘上弹奏的音符的响音，使其变柔和。

### 抽选延音踏板

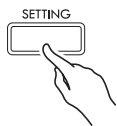
只有踩下踏板时正在按着的琴键的音符音延留到放开踏板为止，即使该键盘琴键已松开。

### 注

- 如果踩下踏板未能产生所需要的效果，则可能表示踏板线连接得不正确。请参阅“如何连接缆线”（第 CN-61 页）下的第 2 步。

## 如何调节半踏触发位置

1. 按 **SETTING** 钮显示设定画面。



2. 用  $\wedge$  及  $\vee$  箭头钮选择 “General” 后按 **ENTER** 钮。
3. 用  $\wedge$  及  $\vee$  箭头钮选择 “Half Pedal Pos.”。

□ Half Pedal Pos.

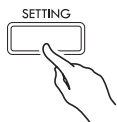
4. 用  $<$  (-) 及  $>$  (+) 箭头钮改变设定值，调节半踏触发位置。
  - +1 以上：深触发位置
  - -1 以下：浅触发位置
  - 设定范围是 -2 至 +2。
5. 按 **SETTING** 钮退出设定画面。

## 声乐钢琴声音特征的调节

本数码钢琴的声音内置使其具有声乐钢琴回响特征的元素。这些元素可分别调节，如下所述。

显示的名称	说明	设定范围
Hammer Response	<p>击槌响应 (Hammer Response)。在声乐钢琴上，敲击琴弦的琴槌的大小依音调范围而变化，因此音符发出的时间也随音调范围而改变。此设定可选择音符发出的时间。</p> <ul style="list-style-type: none"> <li>默认：当前所选音色的最佳设定。</li> <li>Off：无论音调范围如何，全体键盘都是最快的响应。</li> <li>1 至 10：数值越大，响应越慢。</li> </ul>	D (默认), Off (禁用), 1 至 10
Lid Simulator	<p>盖模拟器 (Lid Simulator)。声乐钢琴的盖子打开的大小会影响音质。下述盖子打开设定可供选择。</p> <ul style="list-style-type: none"> <li>默认：当前所选音色的最佳设定。</li> <li>Closed：盖子关闭。</li> <li>Semi (半开)：盖子打开一部分。</li> <li>Full (全开)：盖子完全打开。</li> <li>Removed：盖子取下。</li> </ul>	D (默认), Closed, Semi, Full, Removed
Damper Resonance	<p>制音器共鸣 (Damper Resonance)。踩下声乐钢琴上的制音器踏板会打开所有 88 个琴弦，使所有琴弦都成为和声琴弦，弹奏和声琴弦会产生共鸣。下述共鸣设定可供选择。</p> <ul style="list-style-type: none"> <li>默认：当前所选音色的最佳设定。</li> <li>Off (禁用), 1 至 10：数值越大效果越大。</li> </ul>	D (默认), Off (禁用), 1 至 10
Damper Noise	<p>制音器噪音 (Damper Noise)。制音器噪音是一种很小的金属音，当制音器踏板被踩下时，连着线的踏板与声乐钢琴的制音器分离会产生这种声音。使用下述设定可调节制音器噪音的音量。</p> <ul style="list-style-type: none"> <li>默认：当前所选音色的最佳设定。</li> <li>Off (禁用), 1 至 10：数值越大噪音越大。</li> </ul>	D (默认), Off (禁用), 1 至 10
String Resonance	<p>琴弦共鸣 (String Resonance)。在声乐钢琴上进行弹奏时，弹奏的琴弦的和声琴弦会产生共鸣。下述共鸣设定可供选择。</p> <ul style="list-style-type: none"> <li>默认：当前所选音色的最佳设定。</li> <li>Off (禁用), 1 至 10：数值越大共鸣越大。</li> </ul>	D (默认), Off (禁用), 1 至 10
Key On Action Noise	<p>击键动作噪音 (Key On Action Noise)。用非常轻的力量弹奏声乐钢琴的琴键时，琴槌到达琴弦之前会产生钢琴机械动作音 (噪音)。使用下述设定可调节噪音的音量。</p> <ul style="list-style-type: none"> <li>默认：当前所选音色的最佳设定。</li> <li>Off (禁用), 1 至 10：数值越大噪音越大。</li> </ul>	D (默认), Off (禁用), 1 至 10
Key Off Action Noise	<p>释键动作噪音 (Key Off Action Noise)。松开声乐钢琴的键盘琴键会产生钢琴机械动作音 (噪音)。使用下述设定可调节噪音的音量。</p> <ul style="list-style-type: none"> <li>默认：当前所选音色的最佳设定。</li> <li>Off (禁用), 1 至 10：数值越大噪音越大。</li> </ul>	D (默认), Off (禁用), 1 至 10

## 1. 按 **SETTING** 钮显示设定画面。



## 2. 用 **^** 及 **v** 箭头钮选择 “Acoustic Simulator” 后按 **ENTER** 钮。

□ Acoustic Simulator > Ent

## 3. 用 **^** 及 **v** 箭头钮选择要调节的项目。

## 4. 用 **<** (-) 及 **>** (+) 箭头钮改变设定。

## 5. 按 **SETTING** 钮退出设定画面。

## 音效的使用

### 音乐厅模拟器

模拟世界著名音乐厅良好的清晰度、优越的明亮度及其他独特的声乐特征。

- 在音乐厅中，在不同的座位上所听到的音乐的音质和回响是不同的。音乐厅模拟器能模拟所选音乐厅中任何位置的音乐效果。
- 关闭音乐厅模拟器时，音乐厅效果也消失。
- 在“Player”被选作欣赏位置的情况下，用数码钢琴的音源发出声音（键盘弹奏，MIDI 录音器\*，音乐库\*）将产生四频道（上，下，左，右）的三维声音。  
“Listener”位置及 / 或用音频录音器\*或音乐会演奏曲\*进行播放，将产生与标准立体声装置相同的左 / 右频道声音。  
\* 有关详情请参阅下列各页。
  - MIDI 录音器及音频录音器（第 CN-32 页）
  - 音乐会演奏曲及音乐库（第 CN-25 页）

### 合唱

增加音符的宽度。

### 亮度

用于调节音色的亮度。

## 如何应用音乐厅模拟器

### 1. 按 **SETTING** 钮显示设定画面。



### 2. 用 **^** 及 **v** 箭头钮选择 “Effect” 后按 **ENTER** 钮。

□ Effect > Ent

### 3. 用 **^** 及 **v** 箭头钮选择 “Hall Simulator”。



#### 4. 用 < 及 > 箭头钮选择音乐厅模拟器名。

编号	音乐厅模拟器名	说明
	OFF	关
1	ROOM	室内
2	SALON	沙龙
3	N.Y. CLUB	曼哈顿音乐俱乐部
4	SCORING STAGE	洛杉矶电影评奖舞台 (电影音乐录音室)
5	DUTCH CHURCH	音乐效果出色的阿姆斯特丹教堂。
6	STANDARD HALL	用于音乐会的标准音乐厅
7	OPERA HALL	外形独特的悉尼音乐厅
8	VIENNESE HALL	约 100 年之前建造的维也纳古典音乐厅
9	L.A. HALL	巨大的洛杉矶现代音乐厅
10	BERLIN HALL	柏林的竞技场式古典音乐厅
11	FRENCH CATHEDRAL	巴黎的大型哥特式大教堂
12	BRITISH STADIUM	在伦敦郊区的大型室外体育场

#### 5. 用 ^ 及 v 箭头钮选择 “Position”。

Position

#### 6. 用 < 及 > 箭头钮选择位置。

- Player: 音乐厅舞台上钢琴前面的演奏席
- Listener 1: 音乐厅前方的听众席
- Listener 2: 在 Listener 1 后方的听众席
- Listener 3: 在 Listener 2 后方的听众席

#### 7. 按 SETTING 钮退出设定画面。

### 如何在音色上添加合唱音效

#### 1. 按 SETTING 钮显示设定画面。

#### 2. 用 ^ 及 v 箭头钮选择 “Effect” 后按 ENTER 钮。

#### 3. 用 ^ 及 v 箭头钮选择 “Chorus”。

Chorus

#### 4. 用 < 及 > 箭头钮选择合唱名。

显示屏	设定
Off	关 (OFF)
Light Chorus	轻合唱
Chorus	中合唱
Deep Chorus	深合唱
Flanger	镶边 (呼啸效果)

#### 5. 按 SETTING 钮退出设定画面。

## 如何调节亮度

1. 按 **SETTING** 钮显示设定画面。
2. 用 **^** 及 **v** 箭头钮选择 “Effect” 后按 **ENTER** 钮。
3. 用 **^** 及 **v** 箭头钮选择 “Brilliance”。

□ Brilliance

4. 用 **< (-)** 及 **> (+)** 箭头钮改变设定。
  - +1 以上：使音色更明亮。
  - -1 以下：使音色更暗淡。
  - 设定范围是 -3 至 +3。

5. 按 **SETTING** 钮退出设定画面。

## 关于 DSP

DSP 使数字合成音效的产生成为可能。每当数码钢琴开机时，DSP 被配置在各音色上。

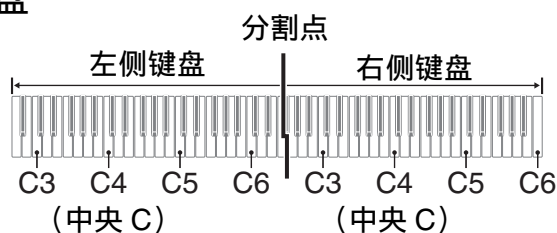
## 如何为二重奏分割键盘

您可以从中央分割键盘，使左右两侧的音域相同，以进行二重奏。

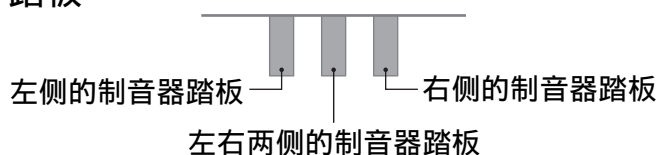
左踏板变为左侧键盘的制音器踏板，而右踏板变为右侧键盘的制音器踏板。

二重奏模式最适合授课，老师和学生可以分别在左侧和右侧弹奏相同的乐曲。

### 键盘



### 踏板



### 注

- 只有右侧键盘的制音器踏板能够进行半踏操作。

1. 指定要使用的音色的编号。

- 有关如何选择音色的说明请参阅第 CN-10 页上的“音色的选择及演奏”一节。

2. 按 **SETTING** 钮显示设定画面。

3. 用 **^** 及 **v** 箭头钮选择 “Duet” 后按 **ENTER** 钮。

□ Duet >Ent

4. 用 **^** 及 **v** 箭头钮选择 “Duet Mode”。

## 5. 用 < 及 > 箭头钮进入或退出二重奏模式。

- Off: 禁用
  - On: 启用 (左右侧键盘的声音都从左右扬声器输出。)
- Pan: 启用 (左侧键盘的弹奏从左扬声器输出, 而右侧键盘的弹奏从右扬声器输出。只有当三角钢琴音色被选择时二重奏的立体音位模式效果才有效。)
- 打开叠加功能 (第 CN-18 页) 时, 钢琴自动退出二重奏模式。

## 6. 按 **SETTING** 钮退出设定画面。

- 二重奏模式使用完毕后, 从第 2 步开始再次执行上述操作并在第 5 步选择“Off”。下述任何操作也将使二重奏模式结束。
  - 打开叠加功能 (第 CN-18 页)
- 请注意, 在二重奏模式中不能选择叠加 (第 CN-18 页)、移调 (第 CN-22 页) 及通常的八度移位 (第 CN-24 页) 功能。使用下述“如何改变二重奏键盘的八度”一节中的操作可以改变二重奏键盘的八度。
- 当 DUET PAN 灯点亮时下列效果不出现。
  - 声乐模拟器 (击槌响应及盖模拟器除外) (第 CN-13 页)
  - 音乐厅模拟器 (第 CN-14 页)
  - 合唱 (第 CN-15 页)

## 如何改变二重奏键盘的八度

左侧和右侧键盘的音域可以以八度为单位从初始默认设定开始进行变更。

### 1. 按 **SETTING** 钮显示设定画面。

### 2. 用 ^ 及 v 箭头钮选择 “Duet” 后按 **ENTER** 钮。

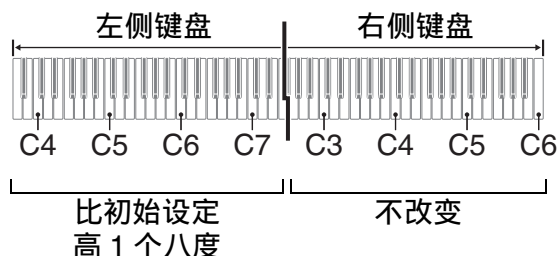
### 3. 用 ^ 及 v 箭头钮选择键盘范围。

- Upper Octave: 右侧键盘
- Lower Octave: 左侧键盘

Lower Octave

### 4. 用 < (-) 及 > (+) 箭头钮改变八度。

- +1 以上: 以指定的数值提高八度。
- -1 以下: 以指定的数值降低八度。
- 0: 使八度返回原始设定。
- 设定范围是 -2 至 +2。
- 例如: 要在第 3 步选择 “Lower Octave” 并在第 4 步设定 “+1” 时

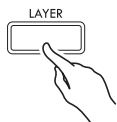


### 5. 按 **SETTING** 钮退出设定画面。

## 两种音色的叠加

请用下述操作步骤可叠加两种音色，使其同时发出。

### 1. 按 LAYER 钮。



### 2. 用 < 及 > 箭头钮显示 “LAYER”。

```

┌LAYER┐
├───┤
#U1:Berlin Grand >Ent
U2:Strines 1 >Ent
L:--- >Ent
    
```

### 3. 选择主音色。

- 用 ^ 及 v 箭头钮选择 “U1” (Upper 1) 后按 ENTER 钮。

```

▶U1
    
```

### 4. 选择一种音色后按 ENTER 钮。

- 有关如何选择音色的说明请参阅第 CN-10 页上的 “音色的选择及演奏” 一节。

### 5. 选择叠加音色。

- 用 ^ 及 v 箭头钮选择 “U2” (Upper 2) 后按 ENTER 钮。

```

▶U2
    
```

### 6. 选择一种音色后按 ENTER 钮。

### 7. 按键盘琴键。

- 两种音色同时鸣响。

### 8. 要取消叠加并返回单音色 (Upper 1) 状态时, 请按 LAYER 钮或 EXIT 钮。

- 按 LAYER 钮在取消叠加 (一种音色) 与叠加 (两种音色) 之间交替选换。
- 进入二重奏模式 (第 CN-16 页) 或二重奏立体音位模式会解除叠加。

#### 注

- 对 MIDI 录音器的音轨 2 进行录音时不能进行叠加设定。

## 如何调整两种叠加音色之间的音量平衡

### 1. 按住 LAYER 钮直到下画面出现。

```

LAYER/SPLIT 1/3
├───┤
#Upper1 Octave [ 0]
-Upper2 Octave [ 0]
-Layer Balance [-10]
    
```

### 2. 用 ^ 及 v 箭头钮选择 “Layer Balance”。

```

Layer Balance
    
```

### 3. 用 < (-) 及 > (+) 箭头钮调节叠加音量平衡。

- -1 以下: 提高 Upper 1 音色的音量。
- +1 以上: 提高 Upper 2 音色的音量。
- 0: Upper 1 与 Upper 2 的音量相同。
- 设定范围是 -24 至 +24。

### 4. 要返回本操作第 1 步之前的画面时, 请按 EXIT 钮。

## 如何改变各叠加音色的八度

使用下述操作可改变各叠加音色的八度。

### 1. 按住 **LAYER** 钮直到下画面出现。

LAYER/SPLIT	1/3
*Upper1 Octave	[ 00]
*Upper2 Octave	[ 00]
*Layer Balance	[-100]

### 2. 用 **^** 及 **v** 箭头钮选择要改变八度的叠加音色。

- Upper 1: 选择 “Upper1 Octave”  
Upper 2: 选择 “Upper2 Octave”

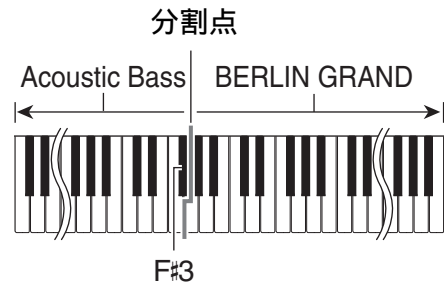
### 3. 用 **< (-)** 及 **> (+)** 箭头钮改变八度。

- +1 以上: 以指定的数值提高八度。  
-1 以下: 以指定的数值降低八度。  
0: 使八度返回原始设定。
- 设定范围是 -2 至 +2。

### 4. 要返回本操作第 1 步之前的画面时, 请按 **EXIT** 钮。

## 如何将键盘分割为两种音色

您可以使用下述操作步骤将两种不同的音色分配在键盘的右侧和左侧, 弹奏效果如同两种乐器的合奏。



### 注

- 如果叠加和分割都使用, 则叠加将只在右侧键盘区有效。
- 使用二重奏模式 (第 CN-16 页) 时建议在左侧键盘与右侧键盘的中央分割键盘, 使左右键盘的音域完全相同。

### 1. 按 **LAYER** 钮。

### 2. 用 **<** 及 **>** 箭头钮显示 “SPLIT”。

*SPLIT*	
#U1: Berlin Grand	>Ent
U2: ---	>Ent
L: Acoustic Bass	>Ent

- 要同时使用键盘分割及键盘叠加功能时, 请显示 “LAYER&SPLIT”。

*LAYER&SPLIT*	
#U1: Berlin Grand	>Ent
U2: Strings 1	>Ent
L: Acoustic Bass	>Ent

### 3. 为左侧键盘选择一种音色。

- 用 **^** 及 **v** 箭头钮选择 “L” (Lower) 后按 **ENTER** 钮。

▶ L

#### 4. 选择一种音色后按 **ENTER** 钮。

- 有关如何选择音色的说明请参阅第 CN-10 页上的“音色的选择及演奏”一节。

#### 5. 为右侧音域选择音色。

- 用  $\wedge$  及  $\vee$  箭头钮选择“U1”后按 **ENTER** 钮。

#### 6. 选择一种音色后按 **ENTER** 钮。

- 如果您要在右侧键盘叠加音色（第 CN-18 页），请反复执行第 5 步和第 6 步选择“U2”（Upper 2）音色。

#### 7. 按键盘琴键。

- 分配在键盘左侧和右侧的音色将发出。

#### 8. 要取消键盘的分割并返回单音色（Upper 1）状态时，请按 **LAYER** 钮或 **EXIT** 钮。

- 按 **LAYER** 钮可在取消叠加（一种音色）与叠加（两种音色）之间交替选择。

## 如何修改分割设定

### 1. 按住 **LAYER** 钮直到下画面出现。

LAYER/SPLIT		1/3
* Upper1 Octave	[ 0 ]	
* Upper2 Octave	[ 0 ]	
* Layer Balance	[ -10 ]	

### 2. 用 $\wedge$ 及 $\vee$ 箭头钮选择项目。

显示的名称	说明	设定范围
Lower Octave	低音八度（Lower Octave）。以一个八度为单位改变分割键盘左侧（低音）的八度。1 以上的数值提高该数值个八度，而 -1 以下的数值降低该数值个八度。	-2 至 +2
Lower Volume	低音音量（Lower Volume）。调节分割键盘左侧（低音）的音量。	0 至 127
Split Point	分割点（Split Point）。指定左 / 右键盘之间的分割点。初始默认分割点为 F#3 键。	A0 至 C8
Lower Pedal	低音踏板（Lower Pedal）。启用（开）或禁用（关）分割键盘左侧（低音）音色的制音器踏板操作。	开（启用），关（禁用）

### 3. 用 $\leftarrow$ (-) 及 $\rightarrow$ (+) 箭头钮改变设定。

### 4. 要返回本操作第 1 步之前的画面时，请按 **EXIT** 钮。

## 节拍器的使用

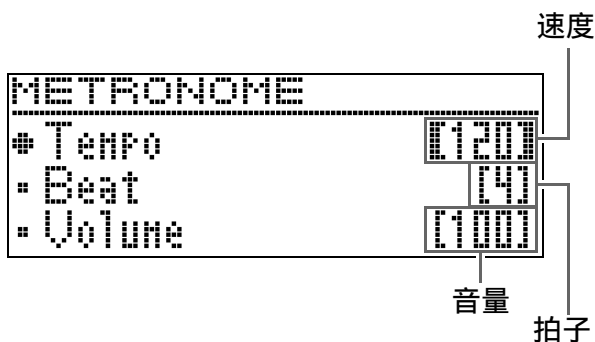
节拍器使您能以稳定的节拍演奏或练习，帮助您保持速度。

### 如何开始和停止

1. 按 **METRONOME** 钮。
  - 节拍器开始演奏。
2. 再次按 **METRONOME** 钮停止节拍器。

### 如何配置节拍器的设定

1. 按住 **METRONOME** 钮直到下示画面出现。



2. 用 **^** 及 **v** 箭头钮选择下述项目之一。

显示的名称	说明	设定范围
Beat	拍子 (Beat)。指定拍子设定。各小节的第一拍为铃音，而其他拍为嚓音。 • 拍子设定为“0”时只有嚓音，没有铃音。	0 至 9
Tempo	速度 (Tempo)。调节速度设定。 • 同时按 <b>&lt;</b> 及 <b>&gt;</b> 箭头钮可设定为最后选择的乐曲的速度。	20 至 255
Volume	音量 (Volume)。调节节拍器的音量。	0 至 127

3. 用 **<** (-) 及 **>** (+) 箭头钮改变设定。

4. 按 **EXIT** 钮退出设定画面。

#### 注

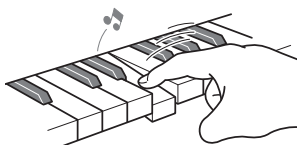
- 改变节拍器的速度时，音乐库乐曲和 MIDI 录音器乐曲的播放速度也同时改变。

## 将键盘感应改设为触键力度 (力度键盘)

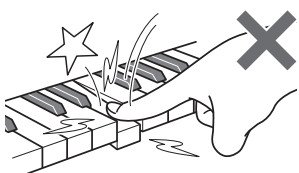
力度键盘功能根据击键力度（速度）调整音量。此功能提供一定的与声乐钢琴相同的表现力。



快击产生较大的音符音。



慢击产生较柔和的音符音。



不要用太大的力。

### 如何改变触键感应的灵敏度

使用下述操作可改变敏感度设定，其控制音符如何依击键快慢而变化。请选择最适合您演奏风格的敏感度。

1. 按 **SETTING** 钮显示设定画面。
2. 用 **^** 及 **v** 箭头钮选择“Keyboard”后按 **ENTER** 钮。

□ Keyboard > Ent

3. 用 **^** 及 **v** 箭头钮选择“Touch Response”。

□ Touch Response

4. 用 **<** 及 **>** 箭头钮为触键感应选择下列设定之一。

禁用 (Off)	触键感应失效。无论击键速度如何，音量固定。
轻 (Light2)	更容易产生大的声音，因此感觉比“标准”触键更轻。
(Light1)	
标准 (Normal)	标准敏感度
(Heavy1)	更难产生大的声音，因此感觉比“标准”触键更重。
重 (Heavy2)	

5. 按 **SETTING** 钮退出设定画面。

## 如何改变音高 (移调，调音，八度移位)

### 如何以半音为单位改变音高 (移调)

移调功能能以半音为单位改变音高。通过简单的操作便能立即改变音高，使其与歌手等的一致。

- 移调设定的范围是 -12 至 +12 个半音。

1. 按 **SETTING** 钮显示设定画面。
2. 用 **^** 及 **v** 箭头钮选择“Keyboard”后按 **ENTER** 钮。

3. 用 **^** 及 **v** 箭头钮选择“Transpose”。

□ Transpose

4. 用 **<** (-) 及 **>** (+) 箭头钮设定移调的音调。

5. 按 **SETTING** 钮退出设定画面。



## 微调音（调音）

当您需要小幅度调节音高，以便与配合的其他乐器一致时，可使用调音功能。同时，有些艺术家以稍微变化的调音演奏音乐。您可以使用调音功能调节音调，使其与 CD 上的演奏完全一致。

- 调音功能指定 A4 音符的频率。频率可以在 415.5 至 465.9 Hz 的范围内设定。初始默认设定是 440.0 Hz。
- 有些 CD 演奏是用与标准调音稍有不同的调音的乐器录制的。

1. 按 **SETTING** 钮显示设定画面。

2. 用 **^** 及 **v** 箭头钮选择 “Keyboard” 后按 **ENTER** 钮。

3. 用 **^** 及 **v** 箭头钮选择 “Tuning” 。

□ Tuning

4. 用 **< (-)** 及 **> (+)** 箭头钮微调调音。  
• 设定可以 0.1 Hz 为单位调节。

5. 按 **SETTING** 钮退出设定画面。

## 如何改变调音曲线（伸展调音）

通常，钢琴的调音会让高音更锐利，而低音更平缓。此种调音称为 “伸展调音”。本数码钢琴能让您改变伸展调音的作用方式。需要时，您还可以关闭伸展调音。

1. 按 **SETTING** 钮显示设定画面。

2. 用 **^** 及 **v** 箭头钮选择 “Keyboard” 后按 **ENTER** 钮。

3. 用 **^** 及 **v** 箭头钮选择 “Stretch Tune” 。

□ Stretch Tune

4. 用 **<** 及 **>** 箭头钮选择下述伸展调音之一。

显示的名称	说明
Default	初始出厂默认设定 (Default)。建议使用此设定，因为其能为当前所选音色配置最佳的伸展调音。
Upper1	为 Upper 1 (Upper1) 所选音色配置最佳伸展调音。 Upper 1 伸展调音还将作用于 Upper 2 及低音音色。要最小化键盘叠加与分割音色之间的音高差时建议使用此设定。
Off	禁用 (Off)。禁用伸展调音。
Piano1	BERLIN GRAND 伸展调音。为其他音色也配置初始出厂默认 BERLIN GRAND 伸展调音。
Piano2	HAMBURG GRAND 伸展调音。
Piano3	VIENNA GRAND 伸展调音。
E.Piano1	电钢琴 1 (E.Piano1) 的伸展调音。
E.Piano2	电钢琴 2 (E.Piano2) 的伸展调音。

5. 按 **SETTING** 钮退出设定画面。

## 八度移位

八度移位能以八度为单位升高或降低键盘音符的音高。

- 八度移位的设定范围是 -2 至 +2 个八度。

### 注

- 有关改变分割键盘的八度的说明请参阅“如何修改分割设定”一节（第 CN-20 页）。

1. 按 **SETTING** 钮显示设定画面。
2. 用  $\wedge$  及  $\vee$  箭头钮选择“Keyboard”后按 **ENTER** 钮。
3. 用  $\wedge$  及  $\vee$  箭头钮选择“Octave Shift”。

□ Octave Shift

4. 用  $\lt$  (-) 及  $\gt$  (+) 箭头钮改变八度。
5. 按 **SETTING** 钮退出设定画面。

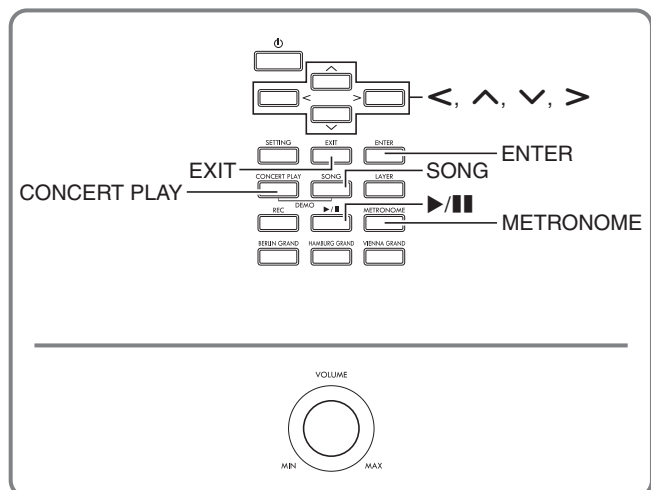
## 如何改变键盘的音律

您可以使用下述操作步骤从 17 种预设音律中选择之一，其中包括标准的平均律。

编号	音律名称	显示屏
00	平均律	Equal
01	Pure Major	Pure Major
02	Pure Minor	Pure Minor
03	Pythagorean	Pythagorean
04	Kirnberger 3	Kirnberger 3
05	Werckmeister	Werckmeister
06	Mean-Tone	Mean-Tone
07	Rast	Rast
08	Bayati	Bayati
09	Hijaz	Hijaz
10	Saba	Saba
11	Dashti	Dashti
12	Chahargah	Chahargah
13	Segah	Segah
14	Gurjari Todi	Gurjari Todi
15	Chandrakauns	Chandrakauns
16	Charukeshi	Charukeshi

1. 按 **SETTING** 钮显示设定画面。
  2. 用  $\wedge$  及  $\vee$  箭头钮选择“Keyboard”后按 **ENTER** 钮。
  3. 用  $\wedge$  及  $\vee$  箭头钮选择“Temper. Type”。
- Temper. Type
4. 用  $\lt$  及  $\gt$  箭头钮选择音律名。
  5. 用  $\vee$  箭头钮选择“Temper. Base Note”。
  6. 用  $\lt$  及  $\gt$  箭头钮选择所选音律的根音。
  7. 按 **SETTING** 钮退出设定画面。

# 内置乐曲的使用（音乐会演奏曲，音乐库曲）



本数码钢琴内置 15 首钢琴和管弦乐曲（Concert Play 1 至 15），还有 60 首钢琴独奏曲（Music Library 1 至 60）。音乐会演奏曲（Concert Play）可以为您的弹奏配上管弦乐队的伴奏。您可以使用音乐库曲（Music Library）练习有名的钢琴曲。

## 重要！

- 选择了内置乐曲后，乐曲数据的载入会需要几秒钟的时间。数据载入过程中，键盘琴键及按钮均不起作用。如果您正在键盘上弹奏，下述操作将使输出停止。

## 音乐会演奏曲 (CONCERT PLAY)

音乐会演奏曲是对管弦乐队演奏的录音，因此您的弹奏可以有逼真的伴奏。

### 第 1 步：LISTEN

欣赏钢琴和管弦乐队的演奏，熟悉乐曲。

### 第 2 步：PLAY

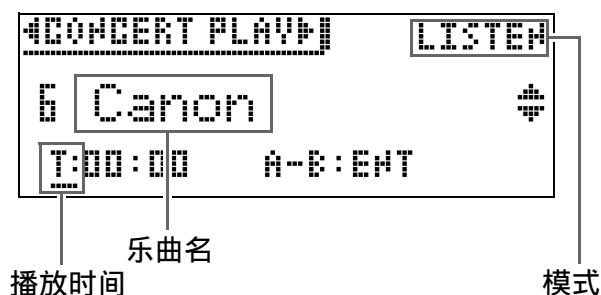
随管弦乐队的伴奏进行弹奏。

## 注

- 音乐会演奏曲含有 15 首乐曲，编号为 1 至 15。
- 插在数码钢琴 USB 端口中的 U 盘上的乐曲（从电脑等上得到的音乐会演奏曲数据）可以用作音乐会演奏曲。
- 您可以慢速（以原速的 80%）播放。
- 在音乐会演奏曲播放过程中不能使用数码钢琴的节拍器。
- 音乐会演奏曲是管弦乐队的实际演奏录音。因此，乐器的声音可能与在本钢琴上选择的音色不同（第 CN-10 页）。
- 根据现场录音时的环境，乐曲中可能会含有演奏者的呼吸、演奏噪音或其他噪音。

## 如何欣赏音乐会演奏曲 (欣赏模式)

### 1. 按 CONCERT PLAY 钮。

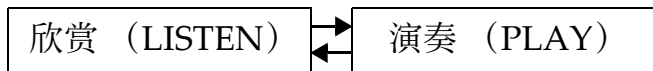


### 2. 用 ^ 及 v 箭头钮选择乐曲后按 ENTER 钮。

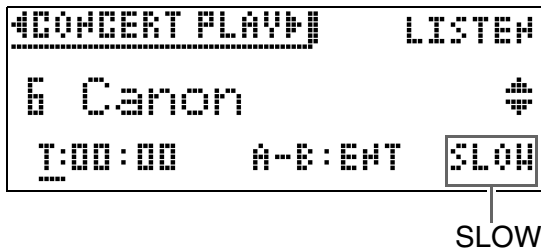
- 乐曲列在“音乐会演奏曲列表”中（第 A-2 页）。
- 使用 < 及 > 箭头钮可选换乐曲列表的各项目。

### 3. 用 **CONCERT PLAY** 钮进入欣赏模式（“LISTEN”）。

- 按 **CONCERT PLAY** 钮如下所示选换模式。

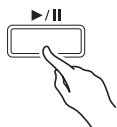


### 4. 要慢速（80%）播放时，请按 **METRONOME** 钮使“SLOW”出现。



- 要返回原速度时，请再次按 **METRONOME** 钮从画面清除“SLOW”。

### 5. 按 **▶/||** 钮开始播放。



- 有关这些操作（播放、暂停、快退、快进、A-B 反复等）的详细说明，请参阅“所有模式通用的操作”一节（第 CN-8 页）中的“播放的开始与停止”。
- 有关如何返回主画面的详细说明请参阅“关于主画面”一节（第 CN-8 页）。

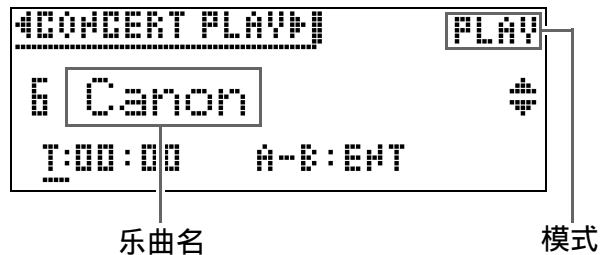
#### 注

- 音量可以根据需要调节。有关调节音量的详细说明请参阅第 CN-27 页上的“如何调节音乐会演奏曲的播放音量”一节。

## 如何使用音乐会演奏曲随管弦乐队进行弹奏（演奏模式）

### 1. 执行“如何欣赏音乐会演奏曲（欣赏模式）”一节（第 CN-25 页）中的第 1 步和第 2 步选择一首乐曲。

### 2. 用 **CONCERT PLAY** 钮进入演奏模式。



### 3. 要慢速（80%）播放时，请按 **METRONOME** 钮使“SLOW”出现。

- 要返回原速度时，请再次按 **METRONOME** 钮从画面清除“SLOW”。

### 4. 按 **▶/||** 钮开始播放。

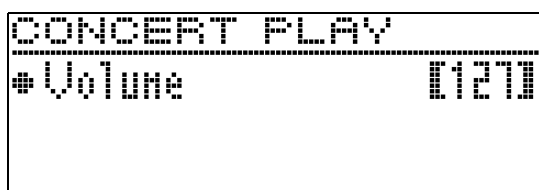
- 有关这些操作（播放、暂停、快退、快进、A-B 反复等）的详细说明，请参阅“所有模式通用的操作”一节（第 CN-8 页）中的“播放的开始与停止”。
- 对于有些乐曲，随弹部分（您要在数码钢琴上弹奏的部分）在演奏模式的播放过程中可能会隐约听到。

### 5. 在数码钢琴上弹奏随弹部分。

- 有关如何返回主画面的详细说明请参阅“关于主画面”一节（第 CN-8 页）。

## 如何调节音乐会演奏曲的播放音量

1. 按住 **CONCERT PLAY** 钮直到下示设定画面出现。



2. 用 **< (-)** 及 **> (+)** 箭头钮调节音量。
  - 设定范围是 0 至 127。
3. 按 **EXIT** 钮退出设定画面。

## 从电脑等得到的音乐会演奏曲

您可以使用 U 盘在数码钢琴上播放从电脑等得到的音乐会演奏曲。

- 有关详情请访问 CASIO 网站（第 CN-1 页）。

## 如何在 U 盘上保存从电脑等得到的音乐会演奏曲

### 准备

- 要使用 U 盘时，首先需要在数码钢琴上进行格式化。有关详情请参阅第 CN-47 页上的“U 盘的准备”一节。

1. 在电脑上插入 U 盘。
2. 将音乐会演奏曲文件（.LSN 文件和 .PLY 文件）从电脑复制到 U 盘上的 CP 文件夹中。

## 如何播放从电脑等得到的音乐会演奏曲

1. 在数码钢琴的 U 盘端口中插入 U 盘。
2. 按 **CONCERT PLAY** 钮。
3. 按 **>** 箭头钮。此时画面的右上角出现“USB”。



- 如果数码钢琴上未插有 U 盘，“No Media”信息会出现在画面上。
  - 要返回数码钢琴存储器中的内容时，请按 **<** 箭头钮。
4. 用 **^** 及 **v** 箭头钮选择乐曲后按 **ENTER** 钮。
    - 要了解下一步应如何操作时，请参阅下列各页。
      - 从“如何欣赏音乐会演奏曲（欣赏模式）”（第 CN-25 页）下的第 3 步开始操作。
      - 从“如何使用音乐会演奏曲随管弦乐队进行弹奏（演奏模式）”（第 CN-26 页）下的第 2 步开始操作。
    - 有关如何返回主画面的详细说明请参阅“关于主画面”一节（第 CN-8 页）。

## 音乐库

音乐库用于欣赏或练习钢琴曲。

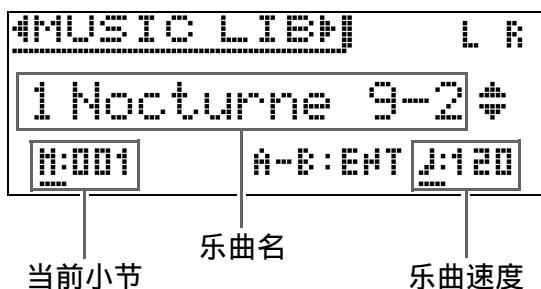
- 音乐库含有 60 首乐曲，编号为 1 至 60。
- 您还可以从 U 盘向数码钢琴的存储器导入最多 10 首乐曲（第 CN-52 页上的“如何将 U 盘中的数据载入数码钢琴的存储器”），并为其分配音乐库 61 至 70 的乐曲编号。已含有导入数据的乐曲编号由乐曲名与编号之间的星号（\*）表示。

## 如何播放音乐库中的特定乐曲

### 1. 按 **SONG** 钮。



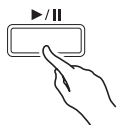
### 2. 用 **<** 及 **>** 箭头钮选择 “MUSIC LIB”。



### 3. 用 **^** 及 **v** 箭头钮选择乐曲后按 **ENTER** 钮。

- 乐曲列在 “音乐库列表” 中（第 A-2 页）。
- 使用 **<** 及 **>** 箭头钮可选换乐曲列表的各項。

### 4. 按 **▶/||** 钮开始播放。



- 有关这些操作（播放、暂停、快退、快进、A-B 反复等）的详细说明，请参阅 “所有模式通用的操作” 一节（第 CN-8 页）中的 “播放的开始与停止”。
- 有关如何返回主画面的详细说明请参阅 “关于主画面” 一节（第 CN-8 页）。

#### 注

- 下列设定可用于播放。
  - 乐曲音量：如何调节 MIDI 录音器乐曲的播放音量（第 CN-36 页）
  - 速度：如何配置节拍器的设定（第 CN-21 页）

## 如何随音乐库乐曲进行练习

您可以关掉乐曲的左手或右手部分，并在数码钢琴上随之弹奏这部分。

#### 注

- 音乐库中含有数首二重奏曲。选择了二重奏曲后，您可以关掉第一钢琴（Primo）或第二钢琴（Secondo）音色，并随乐曲在键盘上弹奏。

#### 准备

- 选择要进行练习的乐曲并调节速度。请参阅 “如何配置节拍器的设定”（第 CN-21 页）。
- 有些乐曲会在中途改变速度，以产生特殊的音乐效果。

### 1. 用 **SONG** 钮选择要播放的部分（不消音的部分）。



声部开

- 按 **SONG** 钮循环选换下示设定。
  - L: 播放左手部分，消音右手部分。
  - R: 播放右手部分，消音左手部分。
  - L R: 左右手部分都播放。

### 2. 按 **▶/||** 钮开始播放。

- 有关这些操作（播放、暂停、快退、快进、A-B 反复等）的详细说明，请参阅 “所有模式通用的操作” 一节（第 CN-8 页）中的 “播放的开始与停止”。

### 3. 在键盘上弹奏未演奏出的部分。

- 有关如何返回主画面的详细说明请参阅 “关于主画面” 一节（第 CN-8 页）。

## 如何播放储存在 U 盘上的乐曲数据

使用数码钢琴可以播放储存在市卖 U 盘上的音频文件 \*1 和 MIDI 文件 \*2。

有关详情请参阅第 CN-46 页上的“U 盘”一节。

\*1 WAV 格式（线性 PCM，16 比特，44.1kHz，立体声）

\*2 标准 MIDI 文件（SMF 格式 0/1），MIDI 录音器的乐曲文件（CSR 格式），CASIO MIDI 文件（CM2 格式）

### 准备

- 准备一个保存有用数码钢琴的音频录音器功能录音数据的 U 盘。有关详情请参阅第 CN-37 页上的“音频录音器（向 U 盘录音）”一节。  
您还可以使用电脑在 U 盘上保存要播放的乐曲数据。有关详情请参阅第 CN-50 页上的“如何在 U 盘上保存标准乐曲数据”一节。
- 在数码钢琴的 U 盘端口中插入含有要播放的数据的 U 盘。
- 数码钢琴正在存取 U 盘上储存的乐曲数据时，切勿拔出 U 盘。否则会损坏 U 盘上的数据并损坏 U 盘端口。

### 1. 按 SONG 钮。

### 2. 使用 < 及 > 钮选择所需类型的乐曲数据。

- MIDI 文件：SMF
- 音频文件：AUDIO PLAY

### 3. 用 ^ 及 v 箭头钮选择乐曲后按 ENTER 钮。

- 使用 < 及 > 箭头钮可选换乐曲列表的各界。

### 4. 按 ▶/■ 钮开始播放。

- 有关这些操作（播放、暂停、快退、快进、A-B 反复等）的详细说明，请参阅“所有模式通用的操作”一节（第 CN-8 页）中的“播放的开始与停止”。
- 有关如何返回主画面的详细说明请参阅“关于主画面”一节（第 CN-8 页）。

## 如何调节乐曲数据的播放音量

### 1. 按住 SONG 钮直到下示设定画面出现。

SONG	1/2
• MIDI Volume	[127]
• Audio Volume	[127]
• ML Clear	>Ent

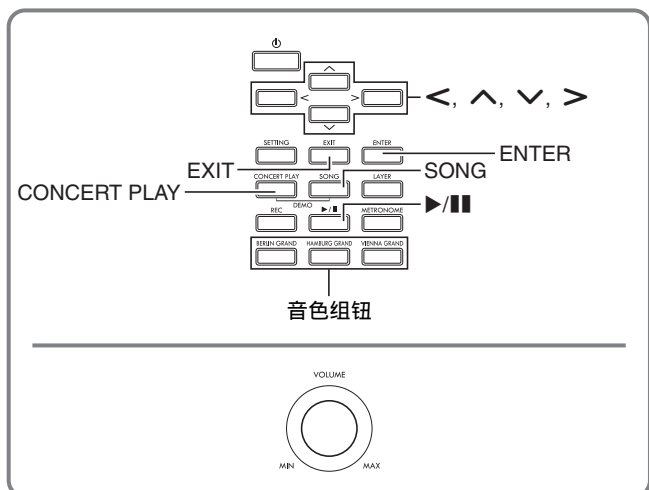
### 2. 使用 ^ 及 v 钮选择所需类型的乐曲数据。

- MIDI 文件：MIDI 音量
- 音频文件：音频音量

### 3. 用 < (-) 及 > (+) 箭头钮调节音量。

- 设定范围是 0 至 127。

### 4. 按 EXIT 钮退出设定画面。



数码钢琴上的所有内置乐曲都可进行播放，供您欣赏。

三角钢琴示范曲：6

音乐会演奏曲：15

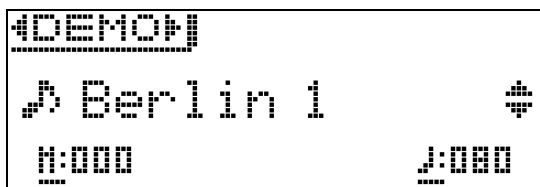
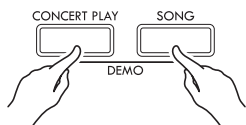
音乐库乐曲：60

## 重要!

- 选择了内置乐曲后，乐曲数据的载入会需要几秒钟的时间。数据载入过程中，键盘琴键及按钮均不起作用。如果您正在键盘上弹奏，下述操作将使输出停止。

## 示范曲的演奏

1. 同时按 **CONCERT PLAY** 钮及 **SONG** 钮。



- 播放从三角钢琴示范曲 1 开始。
- 您可以在键盘上随示范曲弹奏。

2. 要播放其他乐曲时，请用 **∨** 及 **∧** 箭头钮选择乐曲名，然后按 **ENTER** 钮。

- 示范曲开始播放。
- 用 **<** 及 **>** 箭头钮可依下述顺序选换乐曲组：三角钢琴示范曲 → 音乐会演奏曲 → 音乐库乐曲。选择另一个乐曲组时，该组中的乐曲 1 自动处于被选择状态。
- 有关各组中乐曲的资讯，请参阅第 A-2 页上的乐曲列表。
- 在示范曲播放过程中，您还可以切换到三角钢琴组中的乐曲。按下列按钮之一可选择所需要的三角钢琴曲：BERLIN GRAND, HAMBURG GRAND, VIENNA GRAND。

3. 要停止示范曲的播放时，请按 **▶/|||** 钮或 **EXIT** 钮。

## 注

- 在示范曲播放过程中，只能进行上述乐曲选择和播放停止操作。



## 三角钢琴音色间的比较

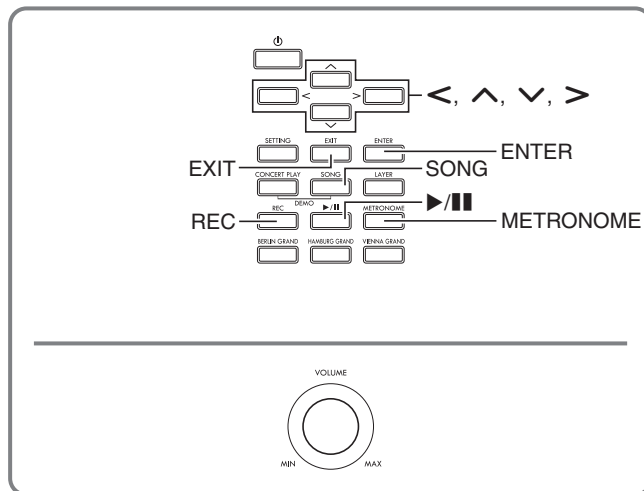
播放各三角钢琴示范曲只需要简单的操作，每首示范曲都展示下列各三角钢琴音色的特色，您可以分辨它们之间的区别：

BERLIN GRAND, HAMBURG GRAND, VIENNA GRAND。

**1. 按住您要欣赏其示范曲的音色钮 (BERLIN GRAND, HAMBURG GRAND 或 VIENNA GRAND)，直到与该音色关联的第一首示范曲开始播放。**

- 共有六首三角钢琴示范曲，每种三角钢琴音色 (BERLIN GRAND, HAMBURG GRAND 及 VIENNA GRAND) 各两首。开始播放后，两首乐曲一首接一首地循环播放。乐曲列在“三角钢琴示范曲列表”中 (第 A-3 页)。
- 要播放另一首示范曲或停止示范曲的播放时，请执行“示范曲的演奏”一节 (第 CN-30 页) 下的第 2 至第 3 步操作。

# 录音与播放

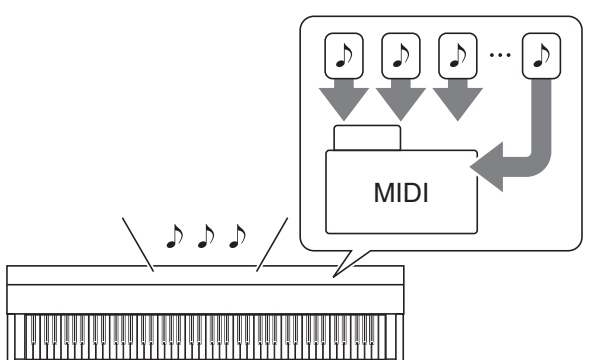
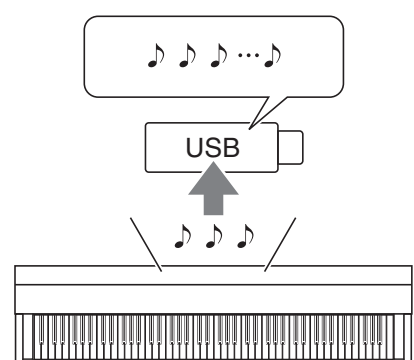


数码钢琴能录音您在键盘上的弹奏，并在需要时播放。本数码钢琴有两种录音功能：MIDI 录音器和音频录音器。请选择适合您要录音的音乐类型的功能。

## 重要!

- 卡西欧计算机公司 (CASIO COMPUTER CO., LTD.) 对于因故障、维修或任何其他原因引起的录音数据的丢失所导致的任何损害、损失或第三方的索赔不负任何责任。

## ■ 录音功能

MIDI 录音器	音频录音器											
<p>键盘弹奏信息以 MIDI 数据 * 的形式录制在数码钢琴存储器中的两个音轨中（键盘弹奏数据的储存区）。</p>  <ul style="list-style-type: none"> <li>• 键盘弹奏信息（键盘琴键的按下 / 松开，按键力度等）录音为 MIDI 数据。</li> <li>• MIDI 数据的大小与音频数据相比很小，便于以后在电脑等上进行编辑。</li> <li>• 录音容量：最多 5,000 音符（音轨 1 与音轨 2 合计），只能录音一个文件</li> </ul> <p><b>您可执行的操作 ...</b> 在播放一个音轨的同时对另一个音轨进行录音</p> <table border="1" data-bbox="159 1948 766 2083"> <tr> <td>音轨 1</td> <td>键盘弹奏</td> <td>在播放过程中 ...</td> </tr> <tr> <td>音轨 2</td> <td></td> <td>键盘弹奏</td> </tr> </table>	音轨 1	键盘弹奏	在播放过程中 ...	音轨 2		键盘弹奏	<p>键盘弹奏信息以音频数据的形式录音在 U 盘中。</p>  <ul style="list-style-type: none"> <li>• 像便携式音乐播放机或磁带录音机一样，音符录音为音频数据。</li> <li>• 音频数据文件比 MIDI 数据文件大很多。音频数据文件的优点是其能在电脑、便携式音乐播放机等上播放。</li> <li>• 录音容量：最多 99 个文件，各文件最长 25 分钟</li> </ul> <p><b>您可执行的操作 ...</b> 在播放用 MIDI 录音器录音的乐曲的同时对弹奏进行录音</p> <table border="1" data-bbox="813 1993 1452 2083"> <tr> <td>MIDI 录音器的乐曲播放</td> <td>+</td> <td>键盘弹奏</td> <td>→</td> <td>录音</td> </tr> </table>	MIDI 录音器的乐曲播放	+	键盘弹奏	→	录音
音轨 1	键盘弹奏	在播放过程中 ...										
音轨 2		键盘弹奏										
MIDI 录音器的乐曲播放	+	键盘弹奏	→	录音								

## ■ 播放功能

MIDI 录音器	音频录音器
<p>播放音轨 1 和音轨 2（同时或分别）。</p> <ul style="list-style-type: none"> <li>对于MIDI录音器，数码钢琴自动根据录音为MIDI数据的演奏信息用其内部音源进行播放。</li> </ul> <div style="border: 1px solid black; padding: 5px;"> <p><b>您可执行的操作 ...</b>            随音轨 1 和音轨 2 的播放在键盘上弹奏</p> <p>音轨 1 → <span style="border: 1px solid black; padding: 2px 10px;">在播放过程中 ...</span></p> <p>音轨 2 → <span style="border: 1px solid black; padding: 2px 10px;">在播放过程中 ...</span></p> <p style="text-align: center;"><span style="border: 1px solid black; padding: 2px 10px;">键盘弹奏</span></p> <p>录音后，改变音轨 1 的速度            例如，您可以以慢速度进行录音，而以快速度进行播放。</p> <ul style="list-style-type: none"> <li>为音轨 1 设定的速度同样作用于音轨 2。</li> </ul> </div>	<p>您可以从 U 盘播放音频数据。</p> <ul style="list-style-type: none"> <li>音频录音器播放被录音为音频数据的音波。</li> </ul> <div style="border: 1px solid black; padding: 5px;"> <p><b>您可执行的操作 ...</b>            在音频数据播放过程中在键盘上随播放弹奏</p> <p><span style="border: 1px solid black; padding: 2px 10px;">播放 U 盘上的乐曲</span> + <span style="border: 1px solid black; padding: 2px 10px;">键盘弹奏</span></p> </div>

### \* MIDI

MIDI 是 “Musical Instrument Digital Interface” 的缩写。它是一种世界标准，使不同厂家生产的乐器、电脑及其他装置之间的演奏信息（键盘琴键的按下 / 松开，按键力度等）的交换成为可能。在这种情况下，演奏数据称为 “MIDI 数据”。

- 有关本数码钢琴支持的数据的文件格式的详情请参阅 “在本数码钢琴上可使用的数据的种类”（第 CN-48 页）。

## MIDI 录音器（录音到数码钢琴的存储器）

在对一首乐曲的一个音轨进行了录音后，您可以在播放第一个音轨中的录音的同时，对另一个音轨进行录音。

- 录音到音轨时，下列项目反映在录音内容中。
  - 键盘弹奏及踏板操作
  - 音色设定
  - 速度设定
  - 节拍设定
  - 键盘音量（仅限音轨 1）
  - 叠加设定（仅限音轨 1）
  - 分割设定（仅限音轨 1）
  - 二重奏模式（仅限音轨 1）
  - 音效（仅限音轨 1）
  - 声乐模拟器（仅限音轨 1）
  - 音律设定（仅限音轨 1）
  - 伸展调音设定（仅限音轨 1）
- 当存储器中的音符数超出限度时录音自动停止。
- 开始一次新的录音会删除存储器中以前录制的所有数据。
- 如果在录音过程中断电，音轨中的所有录音数据都将消失。

### 如何录音到指定的乐曲音轨



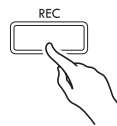
- 通过设定可以让数码钢琴在开始录音前发出计数音（预计数）。有关配置预计数设定的详细说明请参阅“如何配置预计数设定”（第 CN-35 页）。

#### 准备

- 选择录音时要使用的音色和音效（仅限音轨 1）。
  - 音色（第 CN-10 页）
  - 音效（第 CN-14 页）

### 1. 按 REC 钮。

- 画面上出现“Rec Wait...”时表示录音待机状态。



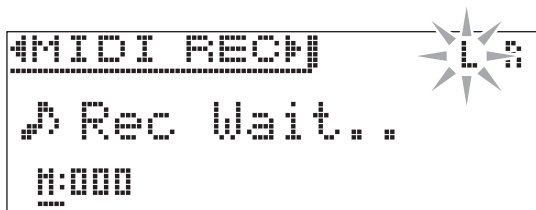
### 2. 用 < 及 > 箭头钮选择“MIDI REC”。

MIDI REC

- 若要在录音过程中让节拍器打拍，请在设定了节拍及速度之后按 **METRONOME** 钮。有关详情请参阅第 CN-21 页上的“节拍器的使用”一节。

### 3. 用 REC 钮选择录音音轨。

- L: 音轨 1
- R: 音轨 2



### 4. 按 ▶/■ 钮开始录音。

- 只要在键盘上进行弹奏也能开始录音。

### 5. 要停止录音时，请按 ▶/■ 钮。

- 此时“Rec Song”出现，表示录音乐曲处于播放待机状态。
- 要播放刚录音的音轨时，按 ▶/■ 钮。

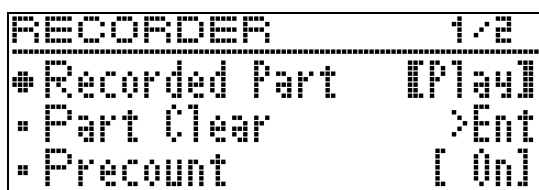
## 如何对乐曲的另一个音轨进行录音

您可以边听录音音轨的播放，边对另一个音轨进行录音。

### 准备

- 选择录音时要使用的音色和音效（仅限音轨 1）。  
音色（第 CN-10 页）  
音效（第 CN-14 页）

### 1. 按住 REC 钮直到下示设定画面出现。



### 2. 用 ^ 及 v 箭头钮选择 “Recorded Part”。

Recorded Part

### 3. 用 < 及 > 箭头钮打开 (Play) 或关闭 (Mute) 录音音轨。

### 4. 按 REC 钮。

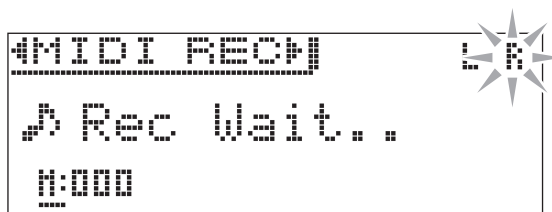
- 画面上出现 “Rec Wait...” 时表示录音待机状态。

### 5. 用 < 及 > 箭头钮选择 “MIDI REC”。

- 若要在录音过程中让节拍器打拍，请在设定了节拍及速度之后按 **METRONOME** 钮。有关详情请参阅第 CN-21 页上的 “节拍器的使用” 一节。

### 6. 用 REC 钮选择录音音轨。

- L: 音轨 1  
R: 音轨 2
- “L” 和 “R” 表示左右音轨的状态信息，如下所述。
  - 若您在上述第 3 步中选择 “Play”：  
闪动：将录音的音轨。  
点亮：将播放的音轨。
  - 若您在上述第 3 步中选择 “Mute”：  
闪动：将录音的音轨。  
熄灭：将静音的音轨。



### 7. 按 ▶/■ 钮或在键盘上进行弹奏。

- 此时，录音音轨的播放和另一个音轨的录音同时开始。

### 8. 要停止录音时，请按 ▶/■ 钮。

## 如何配置预计数设定

### 1. 按住 REC 钮直到下示设定画面出现。



### 2. 用 ^ 及 v 箭头钮选择 “Precount”。

### 3. 用 < 及 > 箭头钮启用 (On) 或禁用 (Off) 预计数。

### 4. 按 EXIT 钮退出设定画面。

## 如何从数码钢琴的存储器进行播放

### 1. 按 **SONG** 钮。



### 2. 用 **<** 及 **>** 箭头钮选择 “MIDI PLAY”。

MIDI PLAY

### 3. 用 **SONG** 钮选择要播放的音轨。

- 按 **SONG** 钮循环选换下示设定。  
L: 音轨 1  
R: 音轨 2  
LR: 音轨 1 和音轨 2

### 4. 按 **▶/||** 钮开始播放。

- 有关这些操作（播放、暂停、快退、快进、A-B 反复等）的详细说明，请参阅“所有模式通用的操作”一节（第 CN-8 页）中的“播放的开始与停止”。



- 在播放过程中可以改变速度、音效及其他设定。

## 如何调节 MIDI 录音器乐曲的播放音量

### 1. 按住 **SONG** 钮直到下示设定画面出现。

SONG	1/2
* MIDI Volume	[127]
* Audio Volume	[127]
* ML Clear	>Ent

### 2. 用 **^** 及 **v** 箭头钮选择 “MIDI Volume”。

### 3. 用 **< (-)** 及 **> (+)** 箭头钮调节音量。

- 设定范围是 0 至 127。

### 4. 按 **EXIT** 钮退出设定画面。

## 如何删除录音数据

下述操作步骤用于删除乐曲的一个特定音轨。

### ! 重要!

- 下述操作步骤删除所选音轨中的所有数据。请注意，删除操作不能撤销。在执行下述操作之前，必须检查并确认您已不再需要数码钢琴存储器中的数据。

### 1. 按住 **REC** 钮直到下示设定画面出现。

RECORDER	1/2
* Recorded Part	[Play]
* Part Clear	>Ent
* Precount	[ 0n]

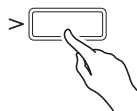
### 2. 用 **^** 及 **v** 箭头钮选择 “Part Clear” 后按 **ENTER** 钮。

[Part Clear

### 3. 用 < 及 > 箭头钮选择要删除的音轨，然后按 ENTER 钮。

- L: 音轨 1  
R: 音轨 2
- 确认信息 “Sure?” 出现。

### 4. 按 > 箭头钮执行删除操作。



- 要取消删除操作时，请按 < 箭头钮。
- 操作进行过程中，“Please Wait...” 信息将停留在画面上。此信息显示过程中不要执行任何操作。操作完毕后 “Complete!” 出现在画面上。

## 音频录音器（向 U 盘录音）

在数码钢琴上的任何演奏都会被作为音频数据（WAV 文件\*）录音在 U 盘上。如果在播放数码钢琴存储器中储存的数据的同时，您在数码钢琴上随着弹奏，则存储器播放与您的键盘弹奏都将被录音在 U 盘上。

\* 线性 PCM，16 比特，44.1 kHz，立体声

- 每次在 U 盘上录音新的音频数据时，新文件自动被命名为新文件名，不会覆盖现有的数据。
- 与标准立体声装置一样，音频录音器的录音和播放使用两个声道（左，右）进行。
- 音乐会演奏曲播放的声音不能用音频录音器录音到 U 盘中。
- 在音频录音器录音或播放进行过程中切勿拔出 U 盘。否则会损坏 U 盘上的数据并损坏 U 盘端口。

## 如何在 U 盘中录音键盘弹奏

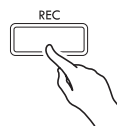
### 准备

- 在使用之前必须在数码钢琴上格式化 U 盘。有关详情请参阅第 CN-46 页上的 “U 盘” 一节。

### 1. 在数码钢琴的 U 盘端口中插入 U 盘。

- 当您插入一个 U 盘时，数码钢琴最初需要 “绑定” U 盘，以准备数据的交换。请注意，在 U 盘绑定操作进行过程中，数码钢琴的操作暂时失效。绑定 U 盘需要 10 至 20 秒钟甚至更长的时间。绑定操作进行过程中不要在数码钢琴上进行任何操作。每次插入数码钢琴时，U 盘都需要绑定。

### 2. 按 REC 钮。



- 画面上出现 “Rec Wait...” 时表示录音待机状态。



### 3. 用 < 及 > 箭头钮选择 “AUDIO REC”。

### 4. 按 ▶/■ 钮开始录音。

- 只要在键盘上进行弹奏也能开始录音。

### 5. 要停止录音时，请按 ▶/■ 钮。

- 由音频录音器录音的数据以 WAV 文件的形式储存在 U 盘中。文件依从 “TAKE01.WAV” 到 “TAKE99.WAV” 的顺序自动命名。
- 如果您要继续录音，请执行本操作中从第 2 步开始的操作。要在录音后立即进行播放时，请按 ▶/■ 钮。

## 如何在播放 MIDI 录音器乐曲或乐曲数据的过程中对键盘弹奏进行录音

1. 按住 **REC** 钮直到下示设定画面出现。

RECORDER	1/2
* Recorded Part	[Play]
* Part Clear	>Ent
* Precount	[On]

2. 用  $\blacktriangledown$  及  $\blacktriangle$  箭头钮选择 “Audio Rec with MIDI”。

□ Audio Rec with MIDI

3. 用  $\blacktriangleleft$  及  $\blacktriangleright$  箭头钮选择要播放的乐曲的种类。

- MIDI PLAY: MIDI 录音器
- MUSIC LIB: 音乐库
- 如果您不想播放, 请选择 “Off”。
- 如果您选择的是 MUSIC LIB, 则可播放上次选择的音乐库曲。

4. 按 **REC** 钮。

- 画面上出现 “Rec Wait...” 时表示录音待机状态。

5. 用  $\blacktriangleleft$  及  $\blacktriangleright$  箭头钮选择 “AUDIO REC”。

AUDIO REC

6. 按  $\blacktriangleright$ /■ 钮。

- 此时播放和录音开始。请在键盘上随着弹奏。

7. 要停止录音时, 请按  $\blacktriangleright$ /■ 钮。

- 如果您要继续录音, 请执行本操作中从第 4 步开始的操作。要在录音后立即进行播放时, 请按  $\blacktriangleright$ /■ 钮。

## 如何播放 U 盘上的录音数据

- 使用下述操作可播放您最新录音的乐曲。
- 有关如何选择文件进行播放的说明请参阅 “如何播放储存在 U 盘上的乐曲数据” 一节 (第 CN-29 页)。
- 音频文件的播放速度不能改变。

1. 按 **SONG** 钮。

2. 用  $\blacktriangleleft$  及  $\blacktriangleright$  箭头钮选择 “AUDIO PLAY”。

3. 按  $\blacktriangleright$ /■ 钮开始播放。

- 有关这些操作 (播放、暂停、快退、快进、A-B 反复等) 的详细说明, 请参阅 “所有模式通用的操作” 一节 (第 CN-8 页) 中的 “播放的开始与停止”。

## 如何调节音频录音器的音量

1. 按住 **SONG** 钮直到下示设定画面出现。

SONG	1/2
* MIDI Volume	[127]
* Audio Volume	[127]
* ML Clear	>Ent

2. 用  $\blacktriangle$  及  $\blacktriangledown$  箭头钮选择 “Audio Volume”。

3. 用  $\blacktriangleleft$  (-) 及  $\blacktriangleright$  (+) 箭头钮调节音量。
  - 设定范围是 0 至 127。

4. 按 **EXIT** 钮退出设定画面。



## 如何删除当前所选音频录音器的乐曲数据

### 重要!

- 下述操作步骤删除所选文件中的所有数据。请注意，删除操作不能撤销。在执行下述操作之前，必须检查并确认您已不再需要数码钢琴存储器中的数据。

### 1. 按住 **SONG** 钮直到下示设定画面出现。

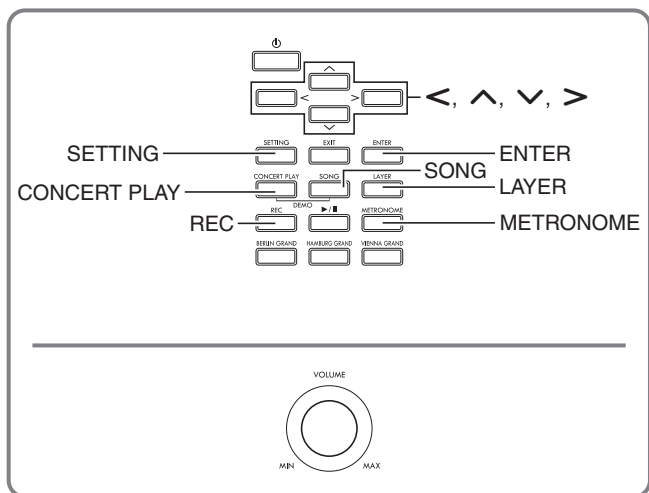
SONG	1/2
*MIDI Volume	[127]
*Audio Volume	[127]
*ML Clear	>Ent

### 2. 用 **^** 及 **v** 箭头钮选择 “Audio Delete” 后按 **ENTER** 钮。

### 3. 按 **>** 箭头钮执行删除操作。

- 要取消删除操作时，请按 **<** 箭头钮。
- 操作进行过程中，“Please Wait...” 信息将停留在画面上。此信息显示过程中不要执行任何操作。操作完毕后“Complete!” 出现在画面上。

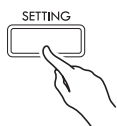
# 数码钢琴设定的配置



本节中介绍的设定画面还可以用 **SETTING** 钮来显示。本节介绍如何显示设定和参数列表。

## 设定的配置

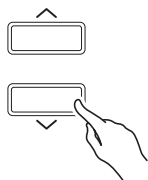
### 1. 按 **SETTING** 钮显示设定画面。



- 此时参数列表出现。

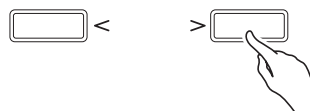
SETTING	1/5
# Duet	>Ent
• Acoustic Simulator	>Ent
• Effect	>Ent

### 2. 用 **^** 及 **v** 箭头钮选择参数。



- 有关参数的详情请参阅“参数列表”（第 CN-41 页）。在参数列表中有阴影的存储格是主选单项。
- 选项右侧的“>Ent”表示，该选项被选择时按 **ENTER** 钮可显示参数的子选单。

### 3. 用 **<** 及 **>** 箭头钮改变当前所选数值或设定。



- 有关设定操作的详情，请参阅“所有模式通用的操作”一节中的“数字或数值的变更”（第 CN-8 页）。

### 4. 参数设定完成后，按 **SETTING** 钮退出设定画面。

## 参数列表

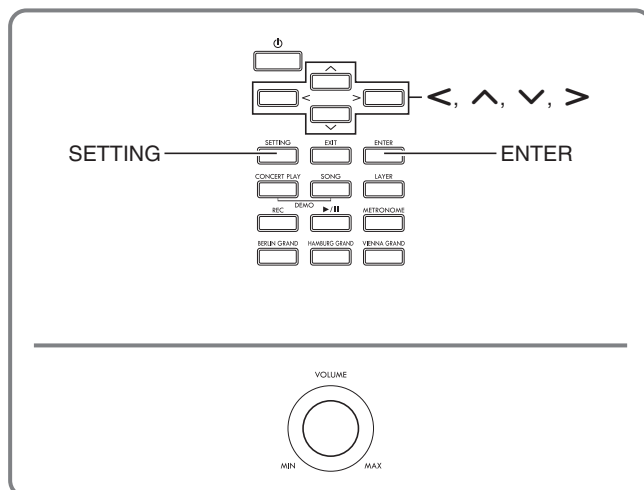
显示的文字	说明	设定	详情参考页号
Duet>Ent	二重奏模式的参数 (Duet)		
Duet Mode	二重奏模式设定 (Duet Mode) • 在二重奏立体音位模式中不能使用音乐厅模拟器及合唱。	(请参阅右侧的页。)	如何为二重奏分割键盘 (第 CN-16 页)
Upper Octave	右侧键盘的八度 (Upper Octave)		如何改变二重奏键盘的八度 (第 CN-17 页)
Lower Octave	左侧键盘的八度 (Lower Octave)		
Acoustic Simulator>Ent	声乐模拟器的参数 (Acoustic Simulator)		
Hammer Response	击槌响应 (Hammer Response)	(请参阅右侧的页。)	声乐钢琴声音特征的调节 (第 CN-13 页)
Lid Simulator	盖模拟器 (Lid Simulator)		
Damper Resonance	制音器共鸣 (Damper Resonance)		
Damper Noise	制音器噪音 (Damper Noise)		
String Resonance	琴弦共鸣 (String Resonance)		
Key On Action Noise	击键动作噪音 (Key On Action Noise)		
Key Off Action Noise	释键动作噪音 (Key Off Action Noise)		
Effect>Ent	音色效果 (Effect) 的参数		
Hall Simulator	音乐厅模拟器 (Hall Simulator) • 此设定选择为“OFF” (禁用) 可关闭音乐厅模拟器。	(请参阅右侧的页。)	如何应用音乐厅模拟器 (第 CN-14 页)
Position	乐器音的欣赏位置 (Position)		如何在音色上添加合唱音效 (第 CN-15 页)
Chorus	合唱 (Chorus)		
Brilliance	亮度 (Brilliance)		如何调节亮度 (第 CN-16 页)

显示的文字	说明	设定	详情参考页号
Keyboard>Ent	键盘的参数 (Keyboard)		
Touch Response	触键感应 (Touch Response)	(请参阅右侧的页。)	将键盘感应改设为触键力度 (力度键盘) (第 CN-22 页)
Keyboard Volume	键盘音量 (Keyboard Volume)。调节键盘控制的所有声部的音量。	0 至 127	-
Transpose	以半音为单位改变音符的音高 (Transpose) • 提高数码钢琴的音调可能会使高音区中的音符音色失真。	(请参阅右侧的页。)	如何以半音为单位改变音高 (移调) (第 CN-22 页)
Octave Shift	以八度为单位改变音符的音高 (Octave Shift) • 提高数码钢琴的音调可能会使高音区中的音符音色失真。		八度移位 (第 CN-24 页)
Temper. Type	音律种类 (Temperament Type)		如何改变键盘的音律 (第 CN-24 页)
Temper. Base Note	音律的贝司音符 (Temperament Base Note)		
Stretch Tune	伸展调音 (Stretch Tune)。选择一种调音曲线。		如何改变调音曲线 (伸展调音) (第 CN-23 页)
Tuning	微调音符的音高 (Tuning)。		微调音 (调音) (第 CN-23 页)
Layer/Split>Ent	叠加参数 (Layer) 与分割参数 (Split) • 按住 <b>LAYER</b> 钮也能显示编辑画面。 • 如果数码钢琴是在二重奏模式中, 编辑画面不会出现。		
Upper1 Octave	叠加 Upper 1 的八度设定 (Upper1 Octave)	(请参阅右侧的页。)	如何改变各叠加音色的八度 (第 CN-19 页)
Upper2 Octave	叠加 Upper 2 的八度设定 (Upper2 Octave)		
Layer Balance	叠加的音量平衡 (Layer Balance)		如何调整两种叠加音色之间的音量平衡 (第 CN-18 页)
Lower Octave	分割的低音的八度设定 (Lower Octave)		如何修改分割设定 (第 CN-20 页)
Lower Volume	分割的低音的音量设定 (Lower Volume)		
Split Point	分割点设定 (Split Point)		
Lower Pedal	低音踏板 (Lower Pedal)。当键盘在分割状态下时, 选择制音器踏板操作是否影响低音区的音色。		
Concert Play>Ent	音乐会演奏曲的参数 (Concert Play) • 按住 <b>CONCERT PLAY</b> 钮也能显示编辑画面。		
Volume	播放音量 (Volume)	(请参阅右侧的页。)	如何调节音乐会演奏曲的播放音量 (第 CN-27 页)

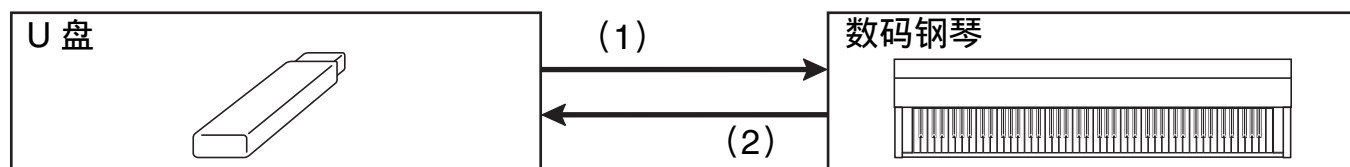
显示的文字	说明	设定	详情参考页号
Song>Ent	乐曲数据的参数 • 按住 <b>SONG</b> 钮也能显示编辑画面。		
MIDI Volume	音乐库、MIDI 录音器、标准 MIDI 文件的播放音量 (MIDI Volume)	(请参阅右侧的页。)	如何调节 MIDI 录音器乐曲的播放音量 (第 CN-36 页) 如何调节乐曲数据的播放音量 (第 CN-29 页)
Audio Volume	音频录音器乐曲的播放音量 (Audio Volume)		如何调节乐曲数据的播放音量 (第 CN-29 页)
ML Clear >Ent	用户音乐库清除 (Music Library Clear) 1. 用 <b>∨</b> 及 <b>∧</b> 箭头钮选择要删除的乐曲的编号, 然后按 <b>ENTER</b> 钮。 • 确认信息 “Sure?” 出现。 2. 按 <b>➤</b> 箭头钮进行删除。 • 要取消时请按 <b>◀</b> 箭头钮。 • 操作进行过程中, “Please Wait...” 信息停留在画面上。此信息显示过程中不要执行任何操作。操作完毕后 “Complete!” 出现在画面上。	—	—
Audio Delete>Ent	删除当前所选音频录音器乐曲 (Audio Delete)。	—	如何删除当前所选音频录音器的乐曲数据 (第 CN-39 页)
Recorder>Ent	录音功能的参数 (Recorder) • 按住 <b>REC</b> 钮也能显示编辑画面。		
Recorded Part	录音部分的播放 (Recorded Part)	(请参阅右侧的页。)	如何对乐曲的另一个音轨进行录音 (第 CN-35 页)
Part Clear>Ent	音轨清除 (Part Clear)	—	如何删除录音数据 (第 CN-36 页)
Precount	乐曲之前的预计数 (Precount)	(请参阅右侧的页。)	如何配置预计数设定 (第 CN-35 页)
Audio Rec with MIDI	对于音频录音, 在录音过程中可以选择是否播放音乐库或 MIDI 录音器的乐曲 (Audio Rec with MIDI)。		如何在播放 MIDI 录音器乐曲或乐曲数据的过程中对键盘弹奏进行录音 (第 CN-38 页)
Metronome>Ent	节拍器功能的参数 (Metronome) • 按住 <b>METRONOME</b> 钮也能显示编辑画面。		
Tempo	节拍器的速度 (Tempo)	(请参阅右侧的页。)	节拍器的使用 (第 CN-21 页)
Beat	节拍器的拍子 (Beat) • 在音乐库乐曲、MIDI 录音器乐曲或标准 MIDI 文件的播放过程中不能改变此设定。		
Volume	节拍器的音量 (Volume)		

显示的文字	说明	设定	详情参考页号
General>Ent	数码钢琴的其他参数 (Others)		
LCD Contrast	数码钢琴的显示屏对比度 (LCD Contrast)	(请参阅右侧的页。)	显示屏对比度的调节 (第 CN-7 页)
Auto Resume	数码钢琴设置的备份 (Auto Resume)。当此设定有效时, 数码钢琴在关机时会记住其当前设定, 并在下次开机时恢复这些设定。 • 数码钢琴不保存下列设定。乐曲的声部 (左右) 选择, 操作锁定, 本机控制, 音乐会演奏曲的模式 (LISTEN, PLAY), 音乐会演奏曲的速度, 扬声器输出, 主均衡器	Off (禁用), On (启用)	-
Auto Power Off	自动关机 (Auto Power Off)	(请参阅右侧的页。)	自动关机 (第 CN-6 页)
Operation Lock	操作锁定 (Operation Lock)。要防止意外的按钮操作时可启用此设定。当此设定被打开时, 数码钢琴的按钮 (⏻ (电源) 钮和解锁所需要的按钮除外) 被锁住, 不能执行操作。	Off (禁用), On (启用)	-
Half Pedal Pos.	半踏位置 (Half Pedal Position)	(请参阅右侧的页。)	如何调节半踏触发位置 (第 CN-12 页)
Headphone Mode	耳机模式 (Headphone Mode)。在演奏声乐钢琴时, 当耳机用于再现传到耳朵的自然音时, 耳机模式自动进行音质的补偿。初始默认设定是 “On”。 • On: 启用; Off: 禁用	Off (禁用), On (启用)	-
Volume Sync EQ	音量同步均衡器 (Volume Sync Equalizer)。根据音量水平自动进行音质的补偿。即使在低音量设定下, 此功能也能确保低音及 / 或高音能清晰地听到。初始默认设定是 “Normal”。 • Off: 不补偿; Weak: 弱补偿; Normal: 标准补偿; Strong: 强补偿; • 此功能只对从数码钢琴的扬声器输出的声音起作用。 • 当 Master EQ 设定是 Line Out 时不进行补偿。	Off (禁用), Weak, Normal, Strong	-
Speaker Out	扬声器输出 (Speaker Out)。指定声音是否从内置扬声器输出。 • Auto: 从内置扬声器输出。插有耳机时不从扬声器输出。 • Off: 不从内置扬声器输出。	Auto, Off (禁用)	-
Master EQ	主均衡器 (Master EQ)。配置主均衡器的特性设定以调整音质。 • Speaker: 优化为内置扬声器输出的音质。 • Line Out: 优化为线路输出的音质。	Speaker, Line Out	-
Factory Reset>Ent	使系统返回初始出厂默认设定 (Factory Reset)。	-	如何使数码钢琴返回出厂默认设定 (第 CN-7 页)

显示的文字	说明	设定	详情参考页号
Version	显示固件的版本。	-	-
MIDI>Ent	MIDI 的参数 (MIDI)		
Local Control	本机控制 (Local Control)。本机控制选择为“关”会切断数码钢琴的音源, 因此按琴键时没有声音从数码钢琴发出。 • 执行有些数码钢琴的操作会使本机控制自动打开。	Off (禁用), On (启用)	
Keyboard CH	传送频道 (Keyboard Channel)。指定一个 MIDI 频道 (1 至 16) 作为传送频道, 用于向外接装置传送 MIDI 信息。	1 至 16	
Hi-Res Vel Out	高分辨率速率 MIDI 输出开 / 关 (High-Resolution Velocity MIDI Out)。启用 / 禁用当键盘琴键被按下或松开时触键力度 (速率) 的高解析度 MIDI 输出。 • 打开此设定会向 MIDI OUT 输出对应 MIDI 标准高分辨率速率前缀的高分辨率速率信息。 • 关闭此设定禁止向 MIDI OUT 输出高分辨率速率信息。在此种情况下, 通常的 127 级速率输出到 MIDI OUT。 • 此项目的开/关设定只作用于 MIDI OUT 终端和 USB 端口的 MIDI 输出。无论此项目的开 / 关设定为何, 数码钢琴的内部音源总是产生高分辨率速率。	Off (禁用), On (启用)	
USB Flash>Ent	U 盘的参数 (USB Flash)		
Load>Ent	将数据从 U 盘载入数码钢琴的存储器 (Load)。	-	如何将 U 盘中的数据载入数码钢琴的存储器 (第 CN-52 页)
Save>Ent	将数据从数码钢琴的存储器存入 U 盘 (Save)。	-	如何在 U 盘上保存数码钢琴的数据 (第 CN-51 页)
Delete>Ent	从 U 盘上删除数据 (Delete)。	-	U 盘文件的删除 (第 CN-53 页)
Rename>Ent	将 U 盘上的文件重命名 (Rename)。	-	U 盘文件的的更名 (第 CN-53 页)
Format>Ent	格式化 U 盘 (Format)。	-	如何格式化 U 盘 (第 CN-50 页)



在数码钢琴上能进行下列 U 盘操作。



## (1) 数码钢琴上的 U 盘

### 1-1. 音频数据的播放

- 音频录音器的乐曲
  - ☞ 如何播放储存在 U 盘上的乐曲数据 (第 CN-29 页)
- 通常的音频数据
  - ☞ 如何在 U 盘上保存标准乐曲数据 (第 CN-50 页)
- 从电脑等得到的音乐会演奏曲
  - ☞ 从电脑等得到的音乐会演奏曲 (第 CN-27 页)

### 1-2. 如何将数据载入数码钢琴的存储器

- MIDI 录音器的乐曲
  - ☞ 如何将 U 盘中的数据载入数码钢琴的存储器 (第 CN-52 页)

### 1-3. 数据的删除

- ☞ U 盘文件的删除 (第 CN-53 页)

## (2) 如何在 U 盘上保存数码钢琴的数据

- 音频录音器的乐曲 \*
  - ☞ 音频录音器 (向 U 盘录音) (第 CN-37 页)。
  - \* 在音频录音器录制乐曲的过程中, 数据直接存入 U 盘, 因此不需要执行保存操作。
- MIDI 录音器的乐曲
  - ☞ 如何在 U 盘上保存数码钢琴的数据 (第 CN-51 页)



## U 盘的准备

本节进行下述说明，U 盘需要事先准备才能在数码钢琴上使用。

- 在本数码钢琴上能使用的 U 盘
- 使用 U 盘时数码钢琴支持的数据种类
- 如何在数码钢琴上插入或取出 U 盘
- U 盘的格式化

## 可使用的 U 盘

容量：建议 32GB 以下

### 重要!

- 上述种类的 U 盘已确认能动作，但不保证一定动作。
- 使用 FAT (FAT32) 格式的 U 盘。
- 在电脑上被识别为多个驱动器的 U 盘可能会无法使用。
- 不支持在电脑上被识别为 CD-ROM 的 U 盘
- 不支持有防病毒功能及 / 或安全功能的 U 盘。

## 在本数码钢琴上可使用的数据的种类

### 音频数据

- WAV 格式:

Windows 系统主要使用的标准音频文件格式。要在电脑上或便携式音乐播放机上播放时需要支持此格式。线性 PCM, 16 比特, 44.1kHz, 立体声 WAV 格式 (文件扩展名: .WAV) 是要在电脑上或便携式音乐播放机上播放的要求。

### MIDI 数据

- CSR 格式:

卡西欧 (CASIO) 原创文件格式。此文件格式在 MIDI 数据中加入了卡西欧专有数据。(文件扩展名: .CSR)

- CM2 格式:

卡西欧 (CASIO) 原创文件格式。此文件格式在 MIDI 数据中加入了卡西欧专有数据。(文件扩展名: .CM2)

- SMF (Standard MIDI File) 格式 0/1:

可以与其他厂家生产的兼容装置进行数据交换的标准 MIDI 文件格式。(文件扩展名: .MID)

数据种类		文件扩展名	保存 (数码钢琴 → U 盘)	载入 (U 盘 → 数码钢琴)	直接录音 到 U 盘中	直接从 U 盘播放
音频 数据	音频录音器的乐曲文件 (第 CN-32 页)	.WAV	-	- *1	可	
	通常的音频文件		-	-	-	
MIDI 数据	MIDI 录音器的乐曲文件 (第 CN-32 页)	.CSR	可 *2	可 *4	不可	可
	卡西欧 MIDI 文件 *3	.CM2	-		-	
	标准 MIDI 文件 (SMF 格式)	.MID	可		不可	

\*1 因为数据可以直接录音到 U 盘上并从 U 盘播放, 所以不需要将其存入或载入数码钢琴的存储器中。

\*2 能变换为标准 MIDI 文件 (SMF 格式 0, 文件扩展名: .MID) 进行保存。

- 保存为 CSR 格式文件

除了演奏信息外, 型号专用设定 (声乐模拟器等) 也保存在文件中, 因此在重新载入数据后可完全再现原演奏的效果。但请注意, CSR 文件数据与其他种类的乐器和型号不兼容。

- 保存为 SMF 格式文件

只保存演奏数据, 不保存型号专用设定。因此, 重新载入的文件将根据数码钢琴的当前设置进行播放, 当前设置可能与原设置不完全相同。如果您要以原设置进行播放, 则需要手动设定。由于是 SMF 文件, 其可以在其他支持 SMF 的乐器上使用。当然, 在其他乐器上播放时效果可能会有些不同。

\*3 从卡西欧网站等下载的乐曲

\*4 数据可以载入音乐库乐曲 61 至 70 中。有关详情请参阅 “如何将 U 盘中的数据载入数码钢琴的存储器” 一节 (第 CN-52 页)。

## 如何在数码钢琴上插入或取出 U 盘

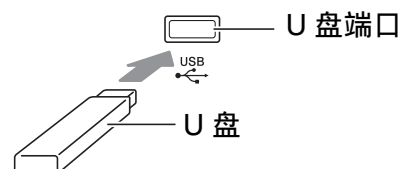
### 重要!

- 必须遵守 U 盘附带文件中的注意事项。
- 不要在下述情况下使用 U 盘。这些情况会使 U 盘上保存的数据受到损坏。
  - 在高温、高湿或有腐蚀性气体的地方
  - 有强静电和数字噪音的地方
- 在向 U 盘写入数据或从 U 盘载入数据时切勿取出 U 盘。否则会损坏 U 盘上的数据并损坏 U 盘端口。
- 切勿在 U 盘端口中插入 U 盘之外的任何物品。否则有引起故障的危险。
- 当您插入一个 U 盘时，数码钢琴最初需要“绑定”U 盘，以准备数据的交换。请注意，在 U 盘绑定操作进行过程中，数码钢琴的操作暂时失效。绑定 U 盘需要 10 至 20 秒钟甚至更长的时间。绑定操作进行过程中不要在数码钢琴上进行任何操作。每次插入数码钢琴时，U 盘都需要绑定。

## ■如何插入 U 盘

### 1. 如下图所示，在数码钢琴的 U 盘端口中插入 U 盘。

- 请小心地将 U 盘按到底。插入 U 盘时不要用蛮力。



- 从您的手上或从 U 盘传导到 U 盘端口上的静电会使数码钢琴发生故障。这种情况发生时，请关闭数码钢琴的电源后再重新打开。

## ■如何取出 U 盘

### 1. 检查并确认没有数据交换操作正在进行，然后垂直拉出 U 盘。

- 长时间使用后 U 盘会变热。此为正常现象，并不表示发生了故障。

## 如何格式化 U 盘

在数码钢琴上格式化 U 盘将自动创建下述文件夹。

- MUSICDAT: 储存下列类型的数据: 音频录音 / 播放曲, 音乐库乐曲, MIDI 乐曲等
- CP: 从电脑等得到的音乐会演奏曲

### 重要!

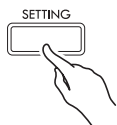
- 在首次使用之前必须在数码钢琴上格式化 U 盘。
- 在格式化 U 盘之前, 必须首先确认上面没有任何有用的数据。
- 由本数码钢琴进行的格式化是一种“快速格式化”。如果您要完全删除 U 盘上的所有数据, 请在电脑或一些其他设备上格式化。

### 注

- 本数码钢琴支持 FAT32 格式的 U 盘。如果您的 U 盘被格式化为其他的文件系统, 请使用 Windows 的格式化功能将其重新格式化为 FAT32。不要使用快速格式化。

1. 在数码钢琴的 U 盘端口中插入要格式化的 U 盘。

2. 按 **SETTING** 钮。



3. 用 **^** 及 **v** 箭头钮选择“USB Flash”后按 **ENTER** 钮。

USB Flash

4. 用 **^** 及 **v** 箭头钮选择“Format”。

Format

5. 按 **ENTER** 钮。

- 确认信息“Sure?”出现。

6. 按 **>** 箭头钮执行格式化操作。

- 要取消格式化操作时, 请按 **<** 箭头钮。
- 操作进行过程中, “Please Wait...”信息将停留在画面上。此信息显示过程中不要执行任何操作。操作完毕后“Complete!”出现在画面上。

### 注

- 格式化大容量 U 盘会需要几分钟的时间。

## 如何在 U 盘上保存标准乐曲数据

即使文件格式是 WAV (通常的音频数据) 或 SMF (标准 MIDI 文件), 使用下述操作也能将数据存入 U 盘并在数码钢琴上进行播放。

1. 在电脑上插入 U 盘。

2. 把要播放的乐曲数据文件移入 U 盘上的 MUSICDAT 文件夹中。

- 有关播放的说明请参阅“如何播放储存在 U 盘上的乐曲数据”一节 (第 CN-29 页)。

### 版权

您可以个人使用录音。未经版权所有者的许可, 音频或音乐格式文件的任何复制都被版权法及国际公约严格禁止。同时, 将这种文件在互联网上公开或分发给第三方也被版权法及国际公约严格禁止, 无论这种行为是否进行了补偿。CASIO COMPUTER CO., LTD. 对于本数码钢琴的违反版权法的任何使用行为不负任何形式的责任。

## 如何在 U 盘上保存数码钢琴的数据

数码钢琴存储器中的数据（MIDI 录音器乐曲）可以存入 U 盘。

- MIDI 录音器的乐曲可以变换为标准 MIDI 文件（SMF）并存入 U 盘。
- 在音频录音器录制乐曲的过程中，数据直接存入 U 盘，因此不需要执行下述操作。

1. 在数码钢琴的 U 盘端口中插入 U 盘。

2. 按 **SETTING** 钮。

3. 用 **^** 及 **v** 箭头钮选择 “USB Flash” 后按 **ENTER** 钮。

4. 用 **^** 及 **v** 箭头钮选择 “Save” 后按 **ENTER** 钮。

Save

5. 用 **^** 及 **v** 箭头钮选择文件种类。

- MID: 将数据变换为 SMF 文件并存入 U 盘。
- CSR: 将数据照原样（CSR 文件）存入 U 盘。
- 有关文件格式的详细说明请参阅 “在本数码钢琴上可使用的数据的种类” 一节（第 CN-48 页）。

6. 用箭头钮根据需要改变文件名。

- 用 **<** 及 **>** 箭头钮将光标移动到输入位置。
- 用 **^** 及 **v** 箭头钮在当前的光标位置选换字符。下表列出的是可输入的字符。

0	1	2	3	4	5	6	7	8	9
A	B	C	D	E	F	G	H	I	J
K	L	M	N	O	P	Q	R	S	T
U	V	W	X	Y	Z	@	^	_	`
{	}	~	\$	&	'	(	)	-	

7. 按 **ENTER** 钮。

- 确认信息 “Sure?” 出现。

8. 按 **>** 箭头钮执行保存操作。

- 要取消保存操作时，请按 **<** 箭头钮。
- 操作进行过程中，“Please Wait...” 信息将停留在画面上。此信息显示过程中不要执行任何操作。操作完毕后 “Complete!” 出现在画面上。

## 如何将 U 盘中的数据载入数码钢琴的存储器

U 盘中储存的 MIDI 数据（MIDI 录音器的乐曲，从卡西欧网站下载的乐曲，标准 MIDI 文件等）可以载入数码钢琴的存储器中，并储存在音乐库编号 61 至 70 下。

### 注

- 要清除从 U 盘载入的音乐库中编号 61 至 70（用户音乐库）下的内容时，请参阅“数码钢琴设定的配置”一节（第 CN-40 页）及在参数列表（第 CN-41 页）中的下列项目：“Song” → “ML Clear >Ent”（第 CN-43 页）。
- 有关播放 U 盘中储存的音频数据的说明，请参阅“如何播放储存在 U 盘上的乐曲数据”一节（第 CN-29 页）。

### 准备

- 在电脑上，将要导入数码钢琴存储器的文件复制到 U 盘中。

1. 在数码钢琴的 U 盘端口中插入 U 盘。

2. 按 **SETTING** 钮。

3. 用 **^** 及 **v** 箭头钮选择“USB Flash”后按 **ENTER** 钮。

4. 用 **^** 及 **v** 箭头钮选择“Load”后按 **ENTER** 钮。

Load

5. 用 **^** 及 **v** 箭头钮选择 U 盘中的数据编号。

6. 用 **<** 及 **>** 箭头钮将光标移动到数码钢琴的数据编号处。

7. 用 **^** 及 **v** 箭头钮选择数码钢琴的数据编号。

- 数据编号左侧的星号（\*）表示该数据编号下已含有导入数据。
- 按 **<** 箭头钮可将光标移动到 U 盘的数据编号上，因此需要时可选择其他的 U 盘数据编号。

8. 按 **ENTER** 钮。

- 确认信息“Sure?” 出现。

9. 按 **>** 箭头钮执行载入操作。

- 要取消载入操作时，请按 **<** 箭头钮。
- 操作进行过程中，“Please Wait...” 信息将停留在画面上。此信息显示过程中不要执行任何操作。操作完毕后“Complete!” 出现在画面上。

## U 盘文件的删除

使用下述操作可从 U 盘中删除特定文件。

1. 在数码钢琴的 U 盘端口中插入 U 盘。
2. 按 **SETTING** 钮。
3. 用  $\wedge$  及  $\vee$  箭头钮选择 “USB Flash” 后按 **ENTER** 钮。
4. 用  $\wedge$  及  $\vee$  箭头钮选择 “Delete” 后按 **ENTER** 钮。

Delete

5. 用  $\wedge$  及  $\vee$  箭头钮选择数据项名。
6. 按 **ENTER** 钮。
  - 确认信息 “Sure?” 出现。
7. 按  $\gt$  箭头钮执行删除操作。
  - 要取消删除操作时，请按  $\lt$  箭头钮。
  - 操作进行过程中，“Please Wait...” 信息将停留在画面上。此信息显示过程中不要执行任何操作。删除完毕后 “Complete!” 出现在画面上。

## U 盘文件的的更名

下述操作介绍如何通过数码钢琴操作更名 U 盘上的文件。

1. 在数码钢琴的 U 盘端口中插入 U 盘。
2. 按 **SETTING** 钮。
3. 用  $\wedge$  及  $\vee$  箭头钮选择 “USB Flash” 后按 **ENTER** 钮。
4. 用  $\wedge$  及  $\vee$  箭头钮选择 “Rename” 后按 **ENTER** 钮。

5. 用  $\wedge$  及  $\vee$  箭头钮选择文件。

6. 用箭头钮重新命名文件。
  - 用  $\lt$  及  $\gt$  箭头钮将光标移动到输入位置。
  - 用  $\wedge$  及  $\vee$  箭头钮在当前的光标位置选换字符。下表列出的是可输入的字符。

0	1	2	3	4	5	6	7	8	9
A	B	C	D	E	F	G	H	I	J
K	L	M	N	O	P	Q	R	S	T
U	V	W	X	Y	Z	@	^	_	`
{	}	~	\$	&	'	(	)	-	

7. 按 **ENTER** 钮。
  - 确认信息 “Sure?” 出现。
8. 按  $\gt$  箭头钮执行更名操作。
  - 要取消更名操作时，请按  $\lt$  箭头钮。
  - 操作进行过程中，“Please Wait...” 信息将停留在画面上。此信息显示过程中不要执行任何操作。操作完毕后 “Complete!” 出现在画面上。

## 错误指示符

下表列出了当文件传送失败时或当有其他类型的错误发生时出现在数码钢琴显示屏上的信息。

- 要清除错误画面时请按 **EXIT** 钮。

显示屏	原因	对策
No Media	<ol style="list-style-type: none"> <li>1. U 盘未插在数码钢琴的 U 盘端口中。</li> <li>2. 有些操作进行过程中取出了 U 盘。</li> <li>3. U 盘在写保护状态。</li> <li>4. U 盘中有防病毒软件。</li> <li>5. 数码钢琴由于某种原因无法识别 U 盘。</li> </ol>	<ol style="list-style-type: none"> <li>1. 在 U 盘端口中正确插入 U 盘。</li> <li>2. 任何操作进行过程中都不要取出 U 盘。</li> <li>3. 取消 U 盘的保护。</li> <li>4. 使用没有防病毒软件的 U 盘。</li> <li>5. 拔出 U 盘，关闭数码钢琴的电源后重新开机，然后正确插入 U 盘。</li> </ol>
No File	“MUSICDAT” 文件夹中没有可载入的文件或 “MUSICDAT” 文件夹中没有可播放的文件。	<ul style="list-style-type: none"> <li>• 在数码钢琴上格式化 U 盘。</li> <li>• 将要载入的文件移动到 “MUSICDAT” 文件夹中，或将要播放的文件移动到 “MUSICDAT” 文件夹中（第 CN-50 页）。</li> </ul>
No Data	要向 U 盘保存数据时却没有可保存的数据。	在进行保存操作之前进行一些录音。
Read Only	U 盘上已存在与您要使用的文件名相同的只读文件。	<ul style="list-style-type: none"> <li>• 改变文件名后保存新的数据。</li> <li>• 移除现有 U 盘文件的只读属性并用新文件覆盖。</li> <li>• 使用其他的 U 盘。</li> </ul>
Media Full	U 盘上没有足够的空间。	删除 U 盘上的一些文件，为新数据腾出空间，或使用其他 U 盘。
Too Many Files	<ol style="list-style-type: none"> <li>1. U 盘上的文件过多。</li> <li>2. 在 “MUSICDAT” 文件夹中有名为 TAKE99.WAV 的文件。</li> </ol>	<ol style="list-style-type: none"> <li>1. 删除 U 盘上的一些文件，为新数据腾出空间。</li> <li>2. 删除 “MUSICDAT” 文件夹中的 WAV 文件。</li> </ol>
Not SMF0/1	您试图播放 SMF 格式 2 的乐曲数据。	本数码钢琴只能播放格式 0 或格式 1 的 SMF。
Size Over	U 盘上的文件过大，无法播放。	减小数据的大小，以使其能够播放。
Wrong Data	<ol style="list-style-type: none"> <li>1. U 盘上的数据已损坏。</li> <li>2. U 盘上含有本数码钢琴无法使用的数据。</li> </ol>	—
Memory Full	数码钢琴的存储器已没有足够的容量用于将 MIDI 录音器乐曲转换为 SMF 数据并保存到 U 盘上。	减小乐曲数据的大小。 例如： 删除不需要的任何音轨。
Format Error	<ol style="list-style-type: none"> <li>1. U 盘的格式与本数码钢琴不兼容。</li> <li>2. U 盘已损坏。</li> </ol>	<ol style="list-style-type: none"> <li>1. 在数码钢琴上格式化 U 盘。</li> <li>2. 使用其他的 U 盘。</li> </ol>
Media Error	U 盘已损坏。	使用其他的 U 盘。
Filename Error	<ol style="list-style-type: none"> <li>1. 重新命名 U 盘上的文件时，您指定的新文件名已被 U 盘上的其他文件使用了。</li> <li>2. 您正在尝试播放从电脑等中得到的音乐会演奏曲数据，但 “CP” 文件夹中没有任何文件。或文件名是错误的。</li> </ol>	<ol style="list-style-type: none"> <li>1. 更名为其他文件名。</li> <li>2. 将音乐会演奏曲的两个文件（.LSN 和 .PLY 文件）的文件名命名为相同的名称。然后，将两个文件放入 “CP” 文件夹中。</li> </ol>



# 电脑的连接

您可以连接数码钢琴与电脑并在其间交换 MIDI 数据。您演奏的数据可以从数码钢琴传送到电脑上正在运行的市卖音乐软件中，或将 MIDI 数据从电脑传送到数码钢琴进行播放。

## 电脑系统的最低要求

要传送和接收 MIDI 数据，电脑系统必须符合下列最低要求。在与数码钢琴连接之前，请检查并确认电脑符合这些要求。

### • 操作系统

Windows 7 \*1

Windows 8.1 \*2

Windows 10 \*3

macOS (OS X/Mac OS X) 10.7, 10.8, 10.9, 10.10, 10.11, 10.12, 10.13

\*1: Windows 7 (32 比特, 64 比特)

\*2: Windows 8.1 (32 比特, 64 比特)

\*3: Windows 10 (32 比特, 64 比特)

### • USB 端口

### ! 重要!

- 不要与不符合上述要求的电脑进行连接。否则会使电脑出现问题。

### 注

- 有关可使用的操作系统的最新资讯，请访问 CASIO 网站（第 CN-1 页）。

## 如何连接数码钢琴与电脑

### ! 重要!

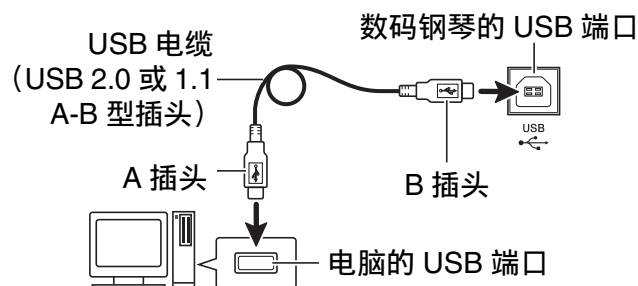
- 必须严格按照下述步骤进行操作。连接错误将使数据无法传送与接收。

### 1. 关闭数码钢琴的电源，然后启动电脑。

- 先不要启动电脑上的音乐软件!

### 2. 电脑启动后，用市卖 USB 电缆将其与数码钢琴连接。

- 请使用 USB 2.0 或 1.1 的 A-B 型插头的 USB 缆线。



### 3. 打开数码钢琴的电源。

- 如果是第一次连接数码钢琴与电脑，传送及接收数据所需要的驱动软件将自动被安装在电脑上。

### 4. 在电脑上启动市卖音乐软件。

### 5. 配置音乐软件的设定，选择“CASIO USB-MIDI”作为 MIDI 装置。

- 有关如何选择 MIDI 设备的说明，请参阅音乐软件附带的用户文件。

### ! 重要!

- 在启动电脑上的音乐软件之前，必须先打开数码钢琴的电源。

### 注

- 连接成功后，当您关闭电脑及 / 或数码钢琴的电源时，不拔下 USB 电缆也可。
- 有关由本数码钢琴传送及接收的 MIDI 数据所符合的规格及连接的详情，请参阅 CASIO 网站（第 CN-1 页）提供的最新资讯。

## MIDI 的使用

### 什么是 MIDI?

MIDI 是 Musical Instrument Digital Interface（乐器数字界面）的缩写，是关于数字信号及连接器的世界标准名称。通过 MIDI 可在不同厂家生产的乐器和电脑（机器）之间互传音乐数据。

- 有关 MIDI 参数的详情，请参阅第 CN-40 页上的“设定的配置”，以及第 CN-41 页上“参数列表”一节中的“MIDI>Ent”。
- 要连接数码钢琴与另一台电子乐器，以便使用 MIDI 数据进行演奏时，请使用上述 USB 电缆，另一条与两边的接头都兼容的 MIDI 电缆，或市卖 MIDI 电缆进行连接。



注

- 有关 MIDI 实现的详细资讯，请访问 CASIO 网站（第 CN-1 页）。

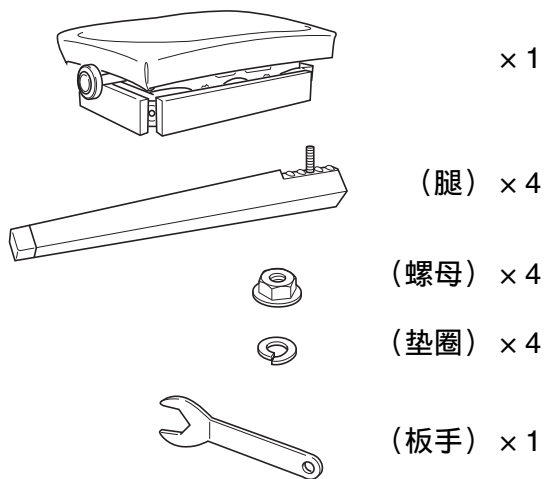
## 座椅的组装

### ⚠ 注意

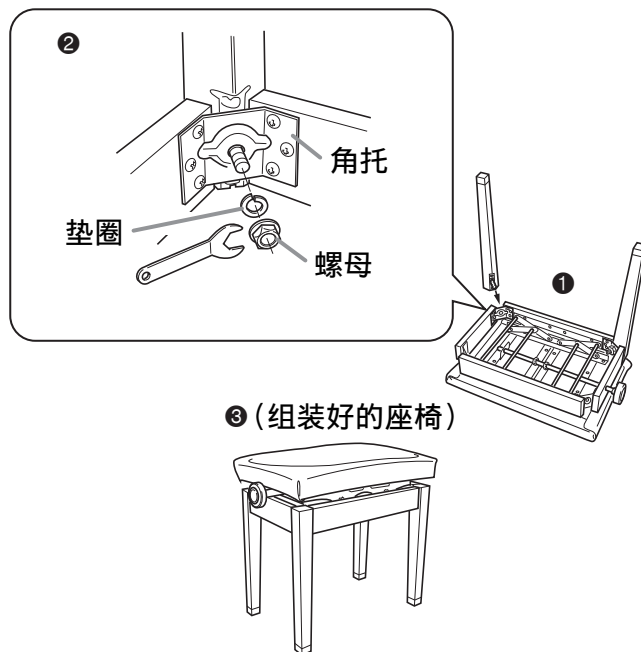
- 此座椅请只用于演奏钢琴。切勿让任何人在上面玩耍，切勿跷起前面的两条腿并向后摇晃，切勿站在上面。否则会使座椅翻倒或断裂，有造成人员受伤的危险。
- 座椅上不可同时坐两个人以上。否则会使座椅翻倒，有造成人员受伤的危险。
- 坐在座椅上面的时候不要试图调节其高度，否则有在框架与座席之间夹伤手指的危险。在调节座椅高度之前一定要站起来。
- 每当您留意到将腿固定到座椅上的螺母有松动时，请用附带的扳手拧紧。松驰的螺母会使座椅翻倒或断裂，有造成人员受伤的危险。

## 座椅的開箱

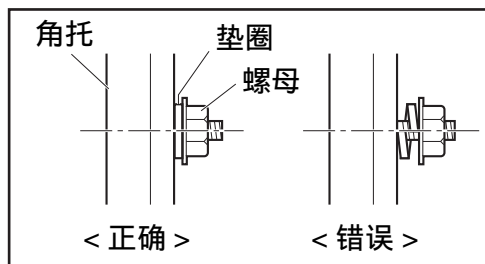
检查并确认下列部件齐全。



## 如何组装座椅



1. 翻转座椅的座席使座垫面朝下，并放在稳定的表面上 (①)。
  2. 在四条腿上，将每条腿的螺栓穿过各角托 (②) 上的孔。
  3. 在每条腿的螺栓上拧入垫圈和螺母，并用扳手 (②) 暂时拧紧螺母。
  4. 将座椅立在将要使用的位置，然后完全拧紧螺母 (③)。
- 必须完全拧紧螺母，直到螺母与垫圈之间没有任何空隙。



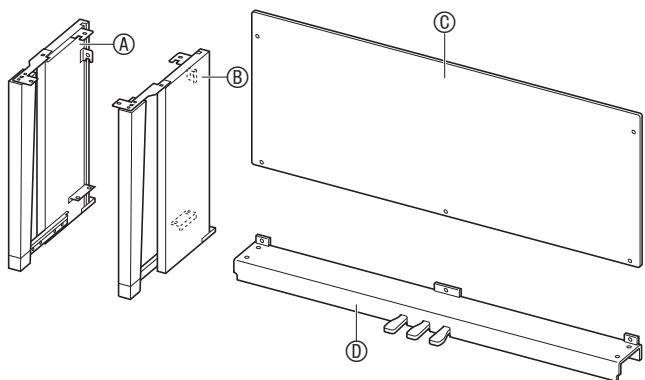
## 操作须知

- 座椅要远离有直射阳光的地方、火炉及任何其他热源附近，这些地方会使其褪色和变形。
- 座椅要放在稳定、平坦的地方。不稳定或不平坦的地方有造成意外事故的危险。
- 在座椅下垫上毡布或一些其他种类的布，以避免让腿头部上的橡胶与地板直接接触。橡胶与地板直接接触会使地板变色、留下印记或造成其他损害。

## 支架的组装

在组装支架之前，请先用几分钟的时间检查所有下示部件齐全。

- 本支架未配备任何组装所需要的工具。最好准备一个大号（+）字头螺丝刀。



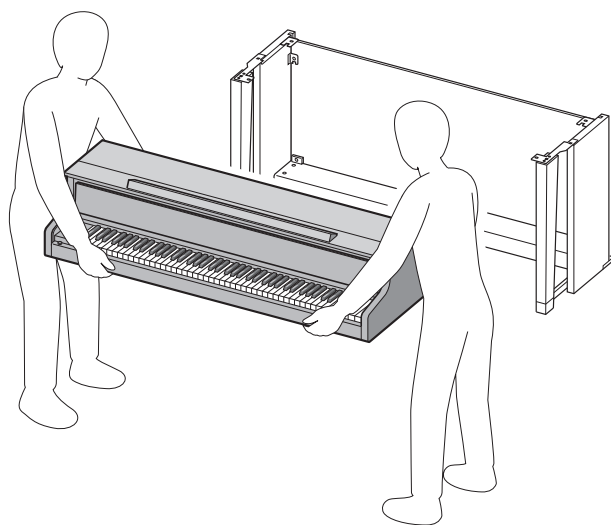
	部件	数量
Ⓔ		4
Ⓕ		1
Ⓖ		1
Ⓗ		5
Ⓘ		4
Ⓝ		4
Ⓚ		1
Ⓛ		1

## 重要!

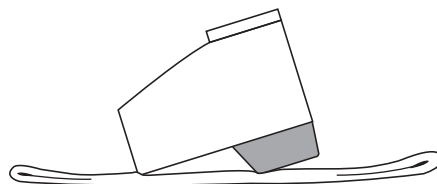
- 不要使用支架附带螺丝以外的任何其他螺丝。否则有可能会损坏支架及 / 或数码钢琴。
- 您可以在包装材料内的塑料袋里找到螺丝。
- 若有任何部件缺少或损坏，请与当地的卡西欧客服中心联系。

## 注意

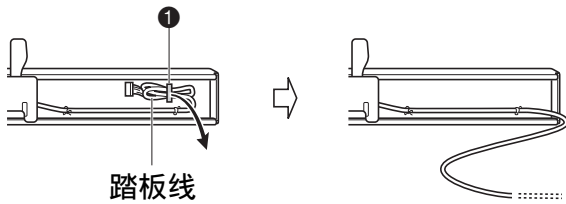
- 支架的组装必须两个人以上共同协作进行。数码钢琴的本身很重。要移动时，需要至少请一个人帮您，并小心搬动。



- 本支架应在平坦的地面上组装。
- 直到组装完毕为止，不要揭下将键盘盖固定到位的胶带。揭下胶带会使键盘盖在组装过程中打开或关闭，有造成手和手指受到伤害的危险。
- 组装过程中，请小心不要让手指夹在部件之间。
- 将数码钢琴放到地上时，下面必须铺有柔软物品（毯子、软垫等）。不要将数码钢琴直接放在地板上。

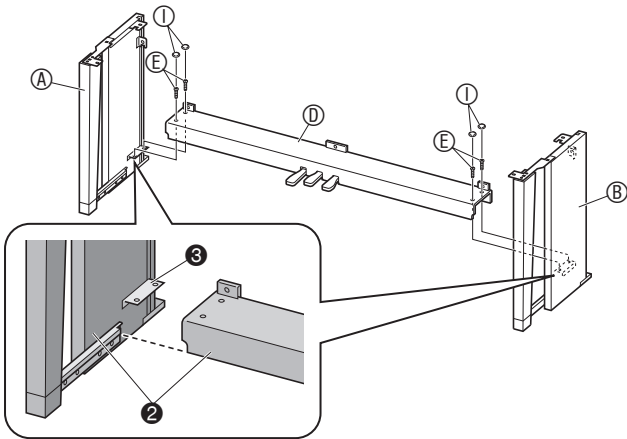


1. 解开将踏板线绑在横梁 ① 背面上的带子 ①，并从横梁中拉出踏板线。



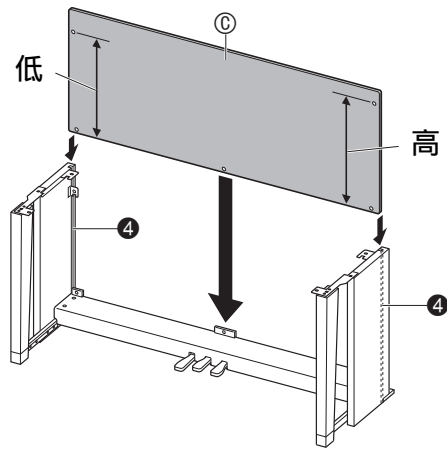
2. 将侧板 ② 及 ③ 安装在横梁 ① 上。用四个螺丝 ④ 固定侧板。

- 安装 ② 部分时，要将托架 ③ 嵌入横梁 ① 两端的槽内。如果托架 ③ 没有在横梁 ① 的两端插到底，则螺丝 ④ 将无法插入托架 ③ 的螺丝孔中，这样会损坏螺丝的螺纹。
- 用螺帽 ① 盖在螺丝头上。



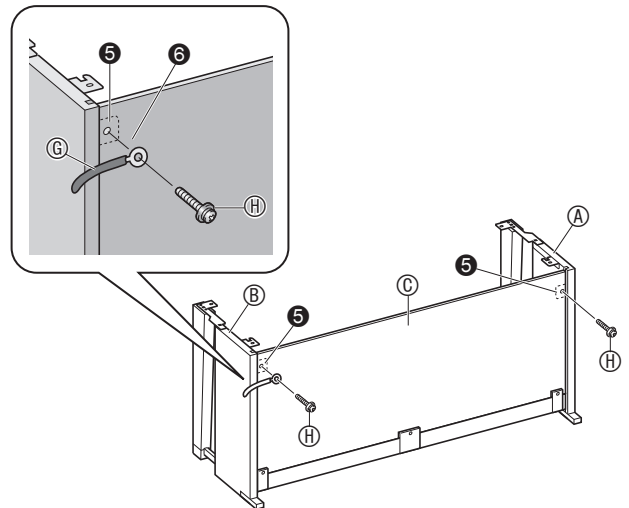
3. 将背板 ④ 插入侧板的沟槽 ④ 中。

- 安装背板 ④ 时，要确认背板上位置较高的螺丝孔在右边，而位置较低的螺丝孔在左边。



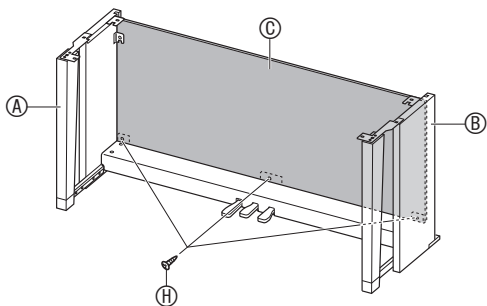
4. 将背板 ④ 的左端固定在侧板 ② 的角托 ⑤ 上，而将右端固定在侧板 ③ 上。半拧紧两个 ⑧ 螺丝，暂时将背板固定到位。

- 在 ⑥ 的位置，在拧入螺丝之前要先将带扣 ⑥ 套在螺丝 ⑧ 上。



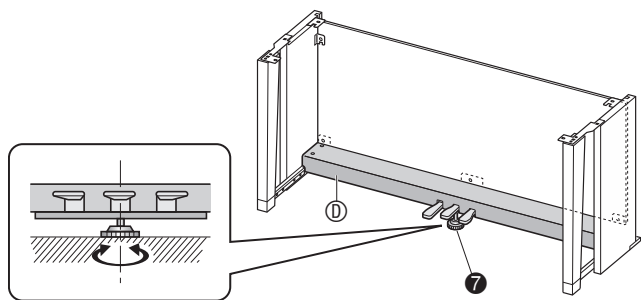
5. 然后，用三个 ⑨ 螺丝固定背板 ③ 的底部。

- 若您看不见背板 ③ 底部的螺丝孔，则请左右移动背板 ③。



6. 完全拧紧您在上述第 4 步中半拧紧的 ⑨ 螺丝。

7. 调整高度调节螺丝 ⑦ 为横梁 ⑩ 提供支撑，使其在踩下踏板时不会向下弯曲。



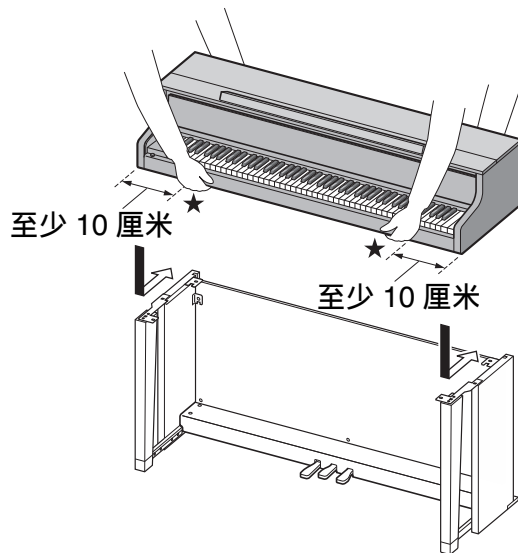
重要!

- 在未事先调节高度调节螺丝 ⑦ 的情况下踩踏板会产生噪音及 / 或损坏横梁 ⑩。必须调节高度调节螺丝 ⑦。

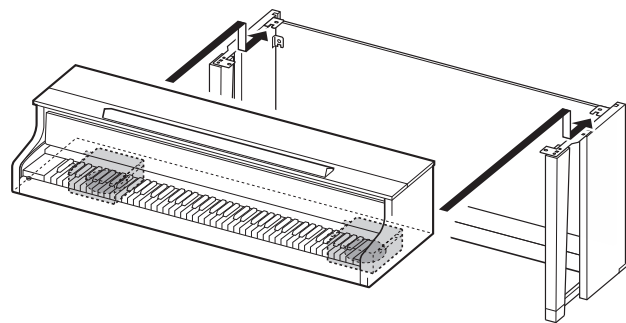
8. 将钢琴放在支架上。

重要!

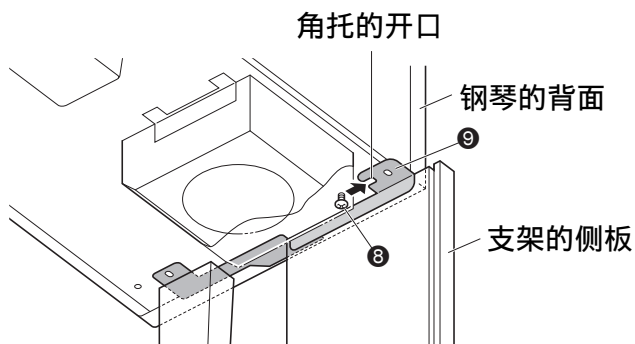
- 为防止您的手指夹在钢琴与支架之间，请抓住图中星号 (★) 所标记的钢琴两侧的位置 (不是两端)。



- 将数码钢琴放在支架上尽量靠前的地方，然后推到正确位置。请小心不要让数码钢琴底部左右两侧上的音箱碰到支架。

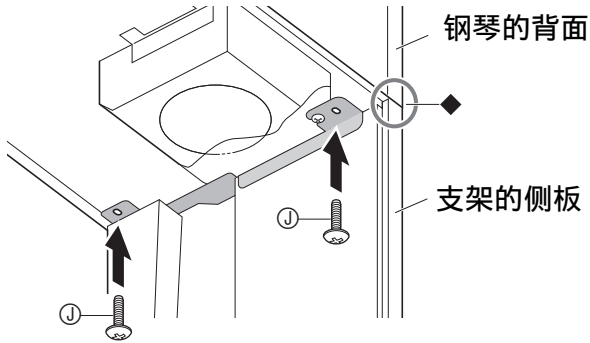


- 此时，钢琴底部上的螺丝 ⑧ 应勾在支架角托 ⑨ 的开口处。



9. 首先，用两个螺丝 ① 将钢琴的背部（左右两侧）固定在支架上。然后，用两个螺丝 ① 固定钢琴的前部（左右两侧）。

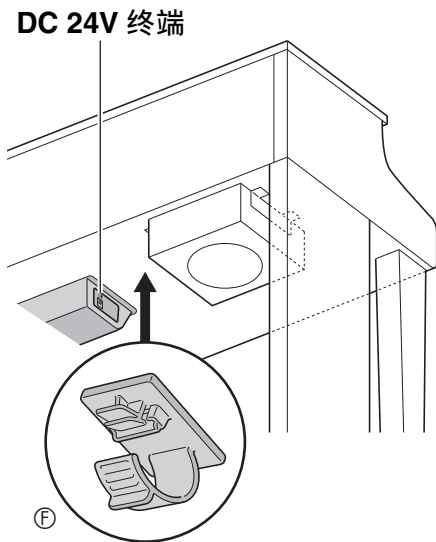
- 如果 ① 螺丝插不进去，则请进一步对齐钢琴的背面与支架的侧板（图中标有 ◆ 记号的位置）。



### 重要!

- 螺丝 ① 能防止钢琴从支架上滑落。切勿在未拧入螺丝 ① 的情况下使用钢琴。

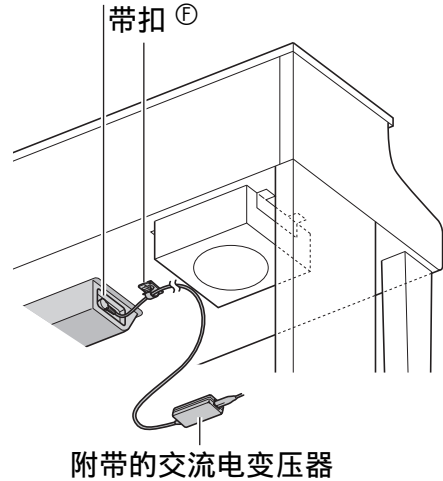
10. 将变压器的带扣 ⑥ 固定在电源终端（DC 24V）的旁边。



## 如何连接缆线

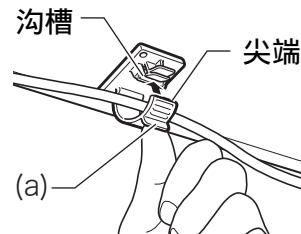
1. 将数码钢琴附带的交流电变压器的插头插入其电源终端（DC 24V）。

交流电变压器的插头

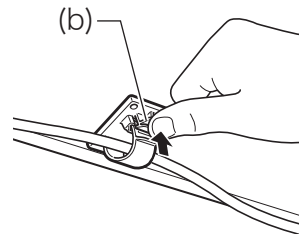


### 带扣 ⑥ 的使用

- 如何系紧带扣  
如图所示，在（a）处用力向下按使带扣的顶端插入沟槽中。请向下按直到听到带扣固定到位的喀嚓音。



- 如何松开带扣  
如图所示，依箭头所示方向按（b）处。

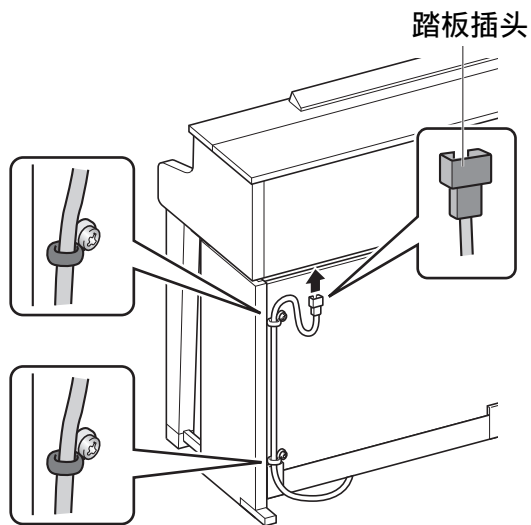


## 操作须知

在橡胶脚与地板之间要垫上毡垫或其他材料。不要让其直接接触。有些材料的地板在与橡胶脚直接接触后会褪色或损坏。

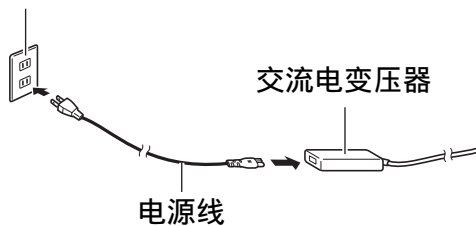
2. 如图所示调整踏板插头的方向，将插头插入钢琴底部的踏板接口内。

- 用带扣固定踏板线。



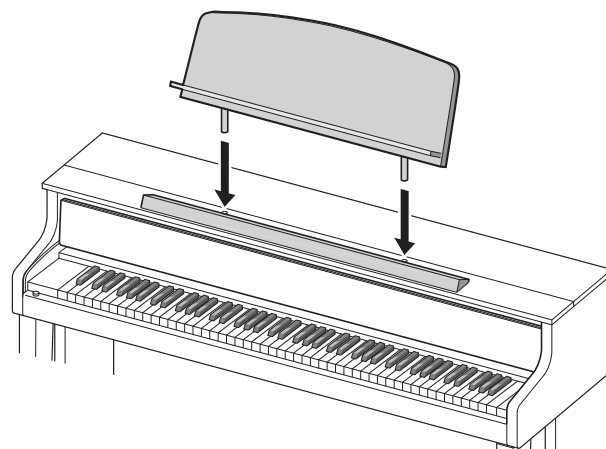
3. 将数码钢琴附带的交流电变压器的电源线插入室内电源插座中，如下图所示。

室内电源插座



## 如何安装乐谱架和耳机勾

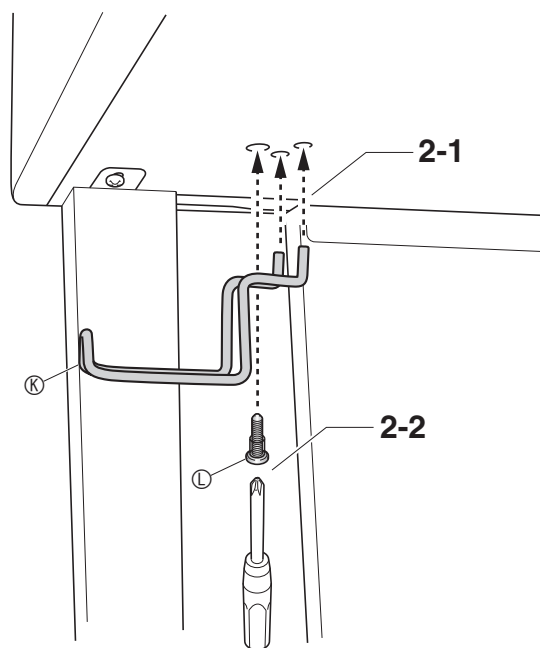
1. 在钢琴顶部的孔中插入乐谱架的脚，装上乐谱架。



2. 安装耳机勾。

2-1. 将耳机勾 ① 插入钢琴底部的两个孔内。

2-2. 用螺丝 ② 将耳机勾固定到位。





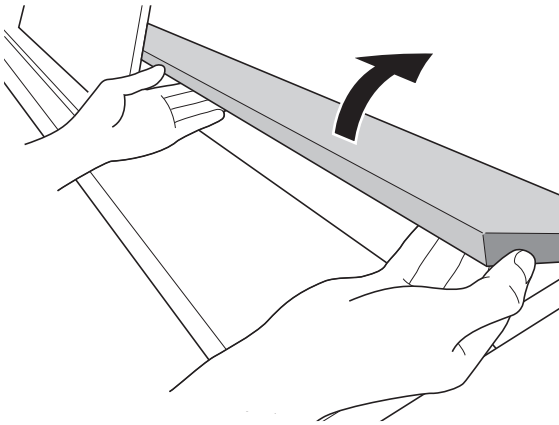
## 钢琴盖子的打开与关闭

### 重要!

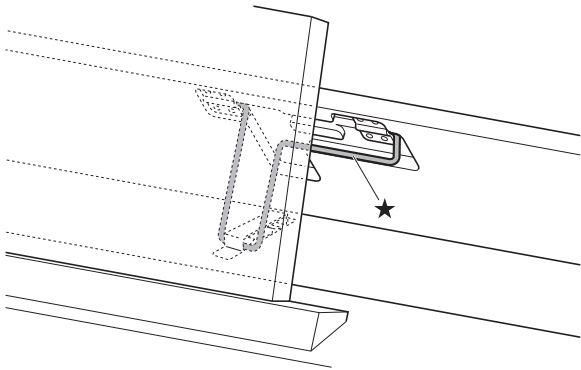
- 每当打开或关闭盖子的时候请用双手，小心不要在关闭时盖在手指上。
- 不要将盖子打开得过宽。否则有损坏盖子和数码钢琴的危险。
- 打开或关闭盖子时请站在数码钢琴的右前方。

### 如何打开盖子

#### 1. 如图所示抬起盖子。

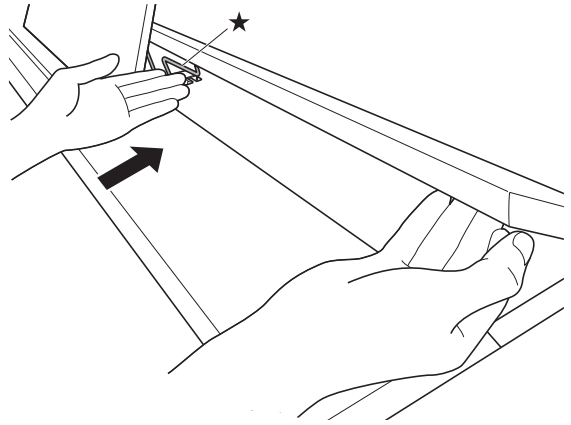


- 盖子的内表面有一个支撑角托（由插图中的星号★表示）。请检查并确认支撑角托完全立起。

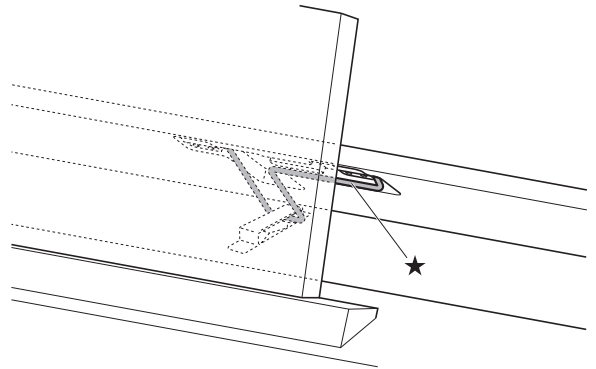


### 如何关闭盖子

1. 小心地轻轻抬起盖子。
2. 用左手手指按回支撑角托（★）的同时慢慢地小心地放下盖子。

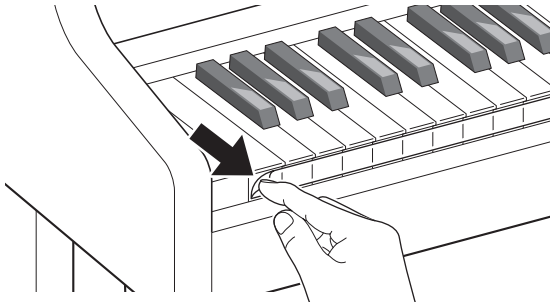


- 支撑角托在设计上能防止盖子突然关闭。如果支撑角托停止移动，请在再次按回角托（★）的同时慢慢地小心地放下盖子。



## 如何从键盘上取下保护胶带

保护胶带贴在键盘琴键的前边缘上，在搬运过程中保护键盘。请在使用数码钢琴之前取下保护胶带。



## 电源插座

数码钢琴可用标准室内电源供电。不使用数码钢琴时必须关闭其电源。

## 交流电变压器的使用

只能使用本数码钢琴附带的交流电变压器（JEITA 标准，有统一的极性插头）。使用其他种类的交流电变压器会使数码钢琴发生故障。

**指定的交流电变压器：AD-E24500LW**

- 请用附带的电源线连接交流电变压器。

### ⚠重要！

- 切勿将数码钢琴附带的交流电变压器插入数码钢琴以外的任何其他装置内。否则有引起故障的危险。
- 在插上或拔下交流电变压器之前，必须先关闭数码钢琴的电源。
- 长时间使用后，交流电变压器会变热。此为正常现象，并不表示发生了故障。
- 打算长期不使用数码钢琴时，请从电源插座拔下交流电变压器。

## ■断线防止须知

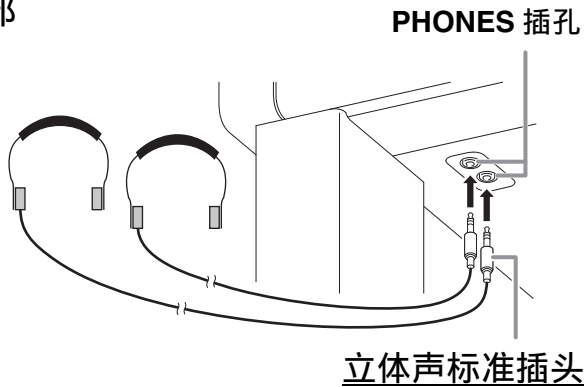
- (1) 切勿过份用力拉扯电源线。
- (2) 切勿反复拉扯电源线。
- (3) 切勿在插头或接头根部弯曲电源线。
- (4) 请卷起并捆扎好电源线，但不要缠绕在交流电变压器上。
- (5) 在移动数码钢琴之前，必须先从电源插座拔下交流电变压器。

## ■使用时如何摆放交流电变压器

- 使用交流电变压器时，请将其放在符合下列条件的地方。
  - 不会溅上液体的地方  
交流电变压器只为在室内使用而设计。不要放在可能会变湿的地方，也不要在其上放置花瓶或任何其他液体容器。
  - 不潮湿的地方。
  - 宽敞通风的地方  
不要在交流电变压器上盖上报纸、桌布、窗帘或任何其他种类的织物。
  - 使用数码钢琴就近的电源插座。  
以便发生任何问题时能随时从电源插座拔下。
- 使用交流电变压器时，请标签一面朝下地放在地板上。标签面朝上时，交流电变压器会发出电磁波。

## 耳机的连接

### 前部



将市卖耳机插入 **PHONES** 插孔。将耳机插入 **PHONES** 插孔之一将切断扬声器的输出。如此可在深夜练习，而不会打扰其他人。为了保护您的听力，使用耳机时，请勿将音量设定得过高。

### 注

- 耳机必须在 **PHONES** 插孔中插到底。否则，耳机可能只一边有声音。
- 若您使用的耳机的插头与 **PHONES** 插孔不匹配，请使用相应的市卖插头转换器。
- 若您使用的是需要转换器插头的耳机，则在拔下耳机时一定要同时拔下转换器。否则，弹奏时扬声器不会有声音发出。
- 在 **PHONES** 插孔中插入耳机时，音符的音质自动优化为适合耳机听的音质，并采用耳机模式设定。

## 耳机模式

当声乐钢琴演奏时，耳机模式能再现传达到耳朵的声音，您听到的就像自然传播到的声音一样。

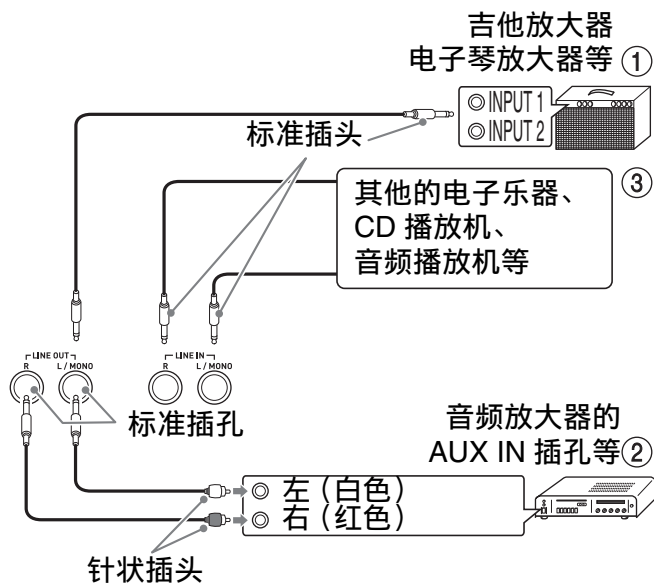
- 只有在使用耳机时耳机模式才有效。
- 当耳机插在 **PHONE** 插孔中时，若使用外部输出，则外部输出音也经过耳机模式的补偿。
- 在初始默认设定下，耳机模式是打开的。要关闭耳机模式时，请参阅第 CN-40 页上的“设定的配置”，以及第 CN-41 页上“参数列表”一节中的“General” → “Headphone Mode”。

## 音频设备或放大器的连接

在数码钢琴上连接音频设备或乐器放大器，便可通过外部扬声器产生更加洪亮、音质更好的声音。

### 重要!

- 本数码钢琴的 Master EQ 设定能指定两种音质：内置扬声器音质和 **LINE OUT** 音质。  
当用内置扬声器听时：  
选择“Speaker” Master EQ 设定改变为内置扬声器音质。通常应使用“Speaker”设定。  
当从 **LINE OUT** 插孔输出声音时：  
选择“Line Out” Master EQ 设定改变为 **LINE OUT** 音质。将 Speaker Out 设定选择为“Off”可停止从内置扬声器输出。如果您想同时从 **LINE OUT** 插孔和内置扬声器输出声音，则 Master EQ 设定应选择为“Speaker”，并且在声音输出目的地的外接装置上调节 **LINE OUT** 音质。
- 每当要在数码钢琴上连接装置时，应首先用 **VOLUME** 控制器将音量调低。连接之后，再将音量调到需要的水平。
- 要在数码钢琴上连接任何装置时，必须查阅该装置附带的用户文件。



## 附件及选购件

只能使用本数码钢琴指定的配件。  
使用未指定的配件有造成火灾、触电及人身伤害的危险。

### 注

- 从您的经销商或从卡西欧 (CASIO) 网站 (第 CN-1 页) 可以得到卡西欧的产品目录, 有关本产品的另购件的资讯可以在产品目录中找到。

### 如何输出到乐器放大器 (图 ①)

用市卖连接线在数码钢琴的 **LINE OUT** 插孔之一上连接放大器, 如图 ① 所示。

**LINE OUT R** 插孔输出右频道的声音, 而 **LINE OUT L/MONO** 插孔输出左频道的声音。只连接 **LINE OUT L/MONO** 插孔则输出两个频道的混合音。您最好购买如图所示的连接线之一连接放大器。用数码钢琴的 **VOLUME** 控制器调节音量。

### 如何输出至音频装置 (图 ②)

用市卖连接线在数码钢琴的 **LINE OUT** 插孔上连接外部音频装置, 如图 ② 所示。

**LINE OUT R** 插孔输出右频道的声音, 而 **LINE OUT L/MONO** 插孔输出左频道的声音。您最好购买如图所示的连接线之一连接音频装置。在此种结构中, 音频装置的输入选择器通常必须设定在与钢琴连接的终端 (**AUX IN** 等) 处。用数码钢琴的 **VOLUME** 控制器调节音量。

### 如何从音频装置输入 (图 ③)

在数码钢琴的 **LINE IN R** 及 **LINE IN L/MONO** 终端上连接音频装置, 如图 ③ 所示。请使用与要连接的装置相匹配的市卖连接线。只连接 **LINE IN L/MONO** 将使左右频道混合并从 **LINE OUT R** 和 **LINE OUT L/MONO** 两边输出。

问题	原因	对策	参考页号
按键盘琴键时没有声音产生。	<ol style="list-style-type: none"> <li>1. <b>VOLUME</b> 控制器设定在“最小 (MIN)”处。</li> <li>2. 有耳机或插头转换器插在 <b>PHONES</b> 插孔之一中。</li> <li>3. MIDI 本机控制被关闭。</li> <li>4. Speaker Out 设定为 Off。</li> <li>5. Keyboard Volume 设定为 0。</li> </ol>	<ol style="list-style-type: none"> <li>1. 向“最大 (MAX)”方向转动 <b>VOLUME</b> 控制器。</li> <li>2. 从 <b>PHONES</b> 插孔拔下所有连接物。</li> <li>3. 打开本机控制设定。</li> <li>4. 将 Speaker Out 设定改变为“Auto”。</li> <li>5. 将 Keyboard Volume 设定改变为 0 以外的值。</li> </ol>	<p>☞ CN-7</p> <p>☞ CN-65</p> <p>☞ CN-45</p> <p>☞ CN-44</p> <p>☞ CN-42</p>
数码钢琴的音高不准。	<ol style="list-style-type: none"> <li>1. 数码钢琴的音调设定不是“440.0Hz”。</li> <li>2. 数码钢琴的调音不正确。</li> <li>3. 八度移位被启用。</li> <li>4. 使用的是非标准的音律设定。</li> </ol>	<ol style="list-style-type: none"> <li>1. 将音调设定改变为“440.0Hz”，或关闭数码钢琴的电源后再重新打开。</li> <li>2. 调节数码钢琴的调音设定，或关闭数码钢琴的电源后再重新打开。</li> <li>3. 将八度移位设定变更为 0。</li> <li>4. 将音律设定改为现代标准音调的“00: Equal”。</li> </ol>	<p>☞ CN-42</p> <p>☞ CN-42</p> <p>☞ CN-24</p> <p>☞ CN-24</p>
踏板不起任何作用。	<ol style="list-style-type: none"> <li>1. 踏板单元的电缆未连接。</li> <li>2. 踏板单元的电缆插头未插到底。</li> </ol>	<ol style="list-style-type: none"> <li>1. 正确连接电缆。</li> <li>2. 确认踏板单元的电缆插头在数码钢琴底部上的踏板接口内已插到底。</li> </ol>	☞ CN-61
音色及 / 或音效的声音怪异。关机后重新开机不解决问题。 <i>例如：即使改变了按键力度，音符强度也没有变化。</i>	开启了“Auto Resume”功能。	关闭“Auto Resume”。然后关机后再次开机。	☞ CN-44
数码钢琴与电脑连接后无法传送数据。	—	<ol style="list-style-type: none"> <li>1. 检查并确认 USB 电缆已连接在数码钢琴及电脑上，并且电脑上的音乐软件已选择了正确的设备。</li> <li>2. 关闭数码钢琴的电源，然后在电脑上结束音乐软件。接着，重新打开数码钢琴的电源，然后在电脑上重新启动音乐软件。</li> </ol>	☞ CN-55
无法在 U 盘上保存数据或从 U 盘载入数据。	—	参阅“错误指示符”。	☞ CN-54

问题	原因	对策	参考页号
开机后数码钢琴需要很长时间才能使用。	因上次数码钢琴正在与电脑进行数据传送时您关闭了数码钢琴的电源，数码钢琴存储器中的数据损坏了。这种情况发生后，数码钢琴会在下一次开机时自动进行存储器的格式化操作。格式化操作进行过程中不能进行任何其他操作。	开机后存储器格式化操作需要约 20 秒钟的时间。请等到格式化操作结束。请注意，与电脑进行数据传送操作的过程中不要关闭数码钢琴的电源。	☞ CN-55
音色的音质及音量会依在键盘上弹奏的琴键而稍有不同。	此为数码采样所不可避免的结果*，并不表示发生了故障。 * 采样是在低音区、中音区及高音区对原乐器进行的多种数码采样。因此，在采样区域之间，音色的音质和音量可能会有极轻微的不同。		
按按钮时，演奏的音符中断片刻或音效有轻微的变化。	在使用叠加、二重奏模式，播放内置乐曲，录音等的情况下，当多个部分同时发声时这种情况会发生。在这些情况之一存在的状态下按按钮，音色内置的音效设定将自动改变，使音符中断片刻或使音效发生轻微的变化。		
在演奏模式的播放过程中，随弹部分（在数码钢琴上弹奏的部分）隐约能听到。	一些录音环境可能会使随弹部分在演奏模式的播放过程中能隐约听到。这不表示发生了故障。		

## 产品规格

型号	GP-310 BK
键盘	88 键钢琴键盘 <ul style="list-style-type: none"> <li>• 叠加，分割</li> <li>• 二重奏：音域可调（-2 至 +2 个八度）</li> <li>• 移调：2 个八度（-12 至 0 至 +12）</li> <li>• 八度移位：4 个八度（-2 至 0 至 +2）</li> </ul>
音源	<ul style="list-style-type: none"> <li>• 音色数：26 种</li> <li>• 最大多重音：256 音符</li> <li>• 触键感应（5 级敏感度，关闭）</li> <li>• 调音：415.5Hz 至 440.0Hz 至 465.9Hz（以 0.1Hz 为单位）</li> <li>• 音律：平均律外加其他 16 种音律</li> <li>• 伸展调音：5 种，关闭，自动设定</li> </ul>
声乐模拟器	制音器共鸣，制音器噪音，击槌响应，琴弦共鸣，盖模拟器，击键动作噪音，释键动作噪音
音效	亮度（-3 至 0 至 3），音乐厅模拟器（12 种），合唱（4 种），DSP，耳机模式，音量同步均衡器（3 种，关）
音乐会演奏曲	<ul style="list-style-type: none"> <li>• 乐曲数：15 首</li> <li>• 从电脑等得到的音乐会演奏曲的播放</li> <li>• 乐曲音量：可调</li> <li>• 以正常速度的 80% 播放</li> <li>• 2 种模式：LISTEN，PLAY</li> </ul>
音乐库	<ul style="list-style-type: none"> <li>• 乐曲数：60 首，用户乐曲：10 首（每首乐曲最大约 90KB，10 首乐曲约为 900KB）*</li> <li>* 根据 1KB = 1024 字节，1MB = 1024<sup>2</sup> 字节计算</li> <li>• 乐曲音量：可调</li> <li>• 声部打开 / 关闭：左手（L），右手（R）</li> </ul>
三角钢琴示范曲	6 首
MIDI 录音器	<ul style="list-style-type: none"> <li>• 功能：实时录音，播放</li> <li>• 乐曲数：1 首</li> <li>• 音轨数：2</li> <li>• 容量：共约 5,000 个音符</li> <li>• 录音数据的保护：内置闪光存储器</li> <li>• MIDI 录音器的音量：可调</li> </ul>
音频录音器	<ul style="list-style-type: none"> <li>• U 盘的实时录音与播放*</li> <li>* 线性 PCM，16 比特，44.1 kHz，立体声 .WAV 格式</li> <li>• 乐曲：99 个文件</li> <li>• 每个文件的最长录音时间约为 25 分钟。</li> <li>• 音频录音器的音量：可调</li> </ul>
节拍器	<ul style="list-style-type: none"> <li>• 拍数：0 至 9</li> <li>• 速度范围：20 至 255</li> <li>• 节拍器的音量：可调</li> </ul>
踏板	制音器（有半踏操作功能），柔音，抽选延音
其他功能	<ul style="list-style-type: none"> <li>• 设定的备份</li> <li>• 操作锁定</li> </ul>
MIDI	16 频道多音色接收

U 盘	<ul style="list-style-type: none"> <li>• 容量：建议 32GB 以下</li> <li>• SMF 直接播放，数据储存，数据载入，U 盘格式化，音频数据的播放及储存</li> </ul>
输入 / 输出	<ul style="list-style-type: none"> <li>• <b>PHONES</b> 插孔：立体声标准插孔 × 2</li> <li>• 电源：24V DC</li> <li>• <b>MIDI OUT/IN</b> 终端</li> <li>• <b>LINE IN R, L/MONO</b> 插孔：标准插孔 × 2 输入电阻：9.0kΩ 输入电压：200mV</li> <li>• <b>LINE OUT R, L/MONO</b> 插孔：标准插孔 × 2 输出电阻：2.3kΩ 输出电压：最大 1.8V (RMS)</li> <li>• USB 端口：B 类</li> <li>• U 盘端口：A 类</li> <li>• 踏板接口</li> </ul>
音响效果	<ul style="list-style-type: none"> <li>• 放大器输出：30W × 2 + 20W × 2</li> <li>• 扬声器：φ 16cm × 2 + (φ 10cm + φ 5cm) × 2</li> <li>• 其他功能：音量同步均衡器 (3 种，关闭)</li> </ul>
电源要求	<p>交流电变压器：AD-E24500LW</p> <ul style="list-style-type: none"> <li>• 自动关机：最后操作约 4 小时后。自动关机功能可以解除。</li> </ul>
耗电量	24V --- 38W
外形尺寸	数码钢琴及支架：143.4 (W) × 48.9 (D) × 96.3 (H) cm
重量	数码钢琴及支架：约 78.5kg

- 规格与设计如有变更，恕不另行通知。



## 操作须知

必须阅读并遵守下述操作须知。

- 对于有录音功能或其他数据存储功能的型号，必须在将本产品送去检查或维修之前，把您要保留的所有数据备份到其他媒体上。检查或维修本产品时，其储存的数据可能会被访问甚至被删除。

### ■场所

本产品应避免放置在下列场所。

- 受直射阳光照射及湿度高的地方
- 温度极端的地方
- 收音机、电视机、放像机或调谐器附近  
上述装置不会使本产品发生故障，但本产品可能会干扰附近装置的音频或视频接收。

### ■用户维护保养

- 切勿使用苯、酒精、稀释剂或其他化学试剂清洁本产品。
- 要清洁本产品或其键盘时，请使用蘸有水和中性清洁剂稀释溶液的软布。请先将软布完全拧干后再进行擦拭。

### ■附件及选购件

只能使用本产品指定的配件。使用未指定的配件有造成火灾、触电及人身伤害的危险。


### ■焊线

本产品的外表上可能会有线条。这些“焊线”是塑料压模成型工序的结果。不是裂纹或划痕。

### ■乐器使用礼仪

使用本产品时，应总是想到周围的人。在深夜演奏时，需要特别注意音量，不要打扰其他人。深夜演奏时您还可以关上窗户，或使用耳机。

### ■交流电变压器使用须知

- 请使用距离较近电源插座，以便在发生故障时或在其他必要的情况下能随时拔下交流电变压器。
- 交流电变压器只能在室内使用。不要在可能会溅上水或沾上湿气的环境中使用。不要在交流电变压器上放置花瓶等任何盛有液体的容器。
- 交流电变压器应在干燥的地方保管。
- 请在宽敞、通风的地方使用交流电变压器。
- 切勿将报纸、桌布、窗帘或任何其他类似的物品盖在交流电变压器上。
- 打算长期不使用数码钢琴时，请从电源插座拔下交流电变压器。
- 切勿以任何方式修理或改造交流电变压器。
- 输出极性：

## 交流电变压器使用须知

型号：AD-E24500LW

1. 阅读本说明书。
2. 将本说明书放在手边。
3. 留意所有警告事项。
4. 遵守所有说明。
5. 不要在水边使用本产品。
6. 只使用干布进行清洁。
7. 不要在电暖炉、加热器、火炉或任何其他热源（包括放大器）附近进行安装。
8. 只使用厂家指定的附件及配件。
9. 所有服务必须委托给经认证的服务人员。下列任何情况发生后需要专业服务：当本产品损坏时，当电源线或插头损坏时，当液体浸入本产品中时，当异物掉入本产品中时，当本产品被雨淋或打湿时，当本产品动作异常时，当本产品掉落时。
10. 不要让本产品混入或溅上液体。不要在本产品上放置任何含有液体的物品。
11. 不要让电源的输出电压超出额定电压。
12. 在插入电源之前要确认四周是干燥的。
13. 确认本产品的方向正确。
14. 在雷雨天气或打算长期不使用时请拔下电源。
15. 不要让本产品的通风口被遮挡。请按照厂家的指示安装本产品。
16. 请小心不要将电源线放在容易被踩上的地方或让其严重弯曲，特别是靠近插头和插座的地方和从本产品中伸出的地方。
17. 交流电变压器应插在与本产品尽量近电源插座中，以便紧急时能随时拔下插头。

下示标志表示警告本产品内存在有未绝缘的高电压，其可能有导致用户触电的危险。



下示标志表示本产品附带的文件中有重要的操作及维护（服务）说明。



## 音色列表

音色组	编号	音色名	程序变化	库选择 MSB
BERLIN GRAND	01	BERLIN GRAND	0	0
	02	BERLIN GRAND MELLOW	0	1
	03	BERLIN GRAND BRIGHT	0	2
HAMBURG GRAND	04	HAMBURG GRAND	0	3
	05	HAMBURG GRAND MELLOW	0	4
	06	HAMBURG GRAND BRIGHT	0	5
VIENNA GRAND	07	VIENNA GRAND	0	6
	08	VIENNA GRAND MELLOW	0	7
	09	VIENNA GRAND BRIGHT	0	8
VARIOUS PIANO	10	GRAND PIANO MODERN	0	9
	11	GRAND PIANO ROCK	0	10
	12	GRAND PIANO JAZZ	0	11
ELECTRIC PIANO	13	ELECTRIC PIANO 1	4	0
	14	ELECTRIC PIANO 2	4	1
	15	FM E.PIANO	5	0
	16	60'S E.PIANO	4	2
HARPSI./ VIB.	17	HARPSICHORD	6	0
	18	VIBRAPHONE	11	0
STRINGS	19	STRINGS 1	49	0
	20	STRINGS 2	48	0
ORGAN	21	PIPE ORGAN	19	0
	22	JAZZ ORGAN	17	0
	23	ELECTRIC ORGAN 1	16	0
	24	ELECTRIC ORGAN 2	16	1
BASS	25	ACOUSTIC BASS	32	0
	26	RIDE BASS	32	1

### 注

- 各三角钢琴音色都有其自己独有的特色。每种音色各有特色，请选择适合您要随之弹奏的乐曲或个人演奏风格的音色。

音色名	说明
BERLIN GRAND	轮廓清晰、轻盈、稳重、优雅的音色。有透明感的声音和回响演奏出色彩丰富的优美旋律。此音色最适合印象派音乐的演奏。
MELLOW	更稳重一点的 BERLIN GRAND 音色。
BRIGHT	更明亮一点的 BERLIN GRAND 音色。
HAMBURG GRAND	表现范围广、回响丰富，即使在宽阔的音乐厅中声音也能完全覆盖的强劲有力的音色。全世界的钢琴家都喜欢在音乐会演奏时选择此音色。此音色实际上适合任何类型的演奏和音乐流派。
MELLOW	更稳重一点的 HAMBURG GRAND 音色。
BRIGHT	更明亮一点的 HAMBURG GRAND 音色。
VIENNA GRAND	一种结合了低音域弦音的力量和优美轻打的，表现力丰富，厚重沉稳的音色。此音色最适合古典流派音乐的演奏。
MELLOW	更稳重一点的 VIENNA GRAND 音色。
BRIGHT	更明亮一点的 VIENNA GRAND 音色。
GRAND PIANO MODERN	明亮的三角钢琴音色，对于有活力的、华丽的演奏是最好的选择。
GRAND PIANO ROCK	有明亮回响和强力攻击感的三角钢琴音色。适合摇滚音乐。
GRAND PIANO JAZZ	有适合爵士音乐的回响和声音的三角钢琴音色。

## 音乐会演奏曲列表

编号	乐曲名
1	Piano Concerto No.1 Op.23 1st Mov. 第一钢琴协奏曲作品 23 号第 1 乐章
2	Prelude "Raindrop" 雨滴前奏曲
3	Symphony No.9 "An Die Freude" 第九交响曲 "欢乐颂"
4	Je Te Veux 我爱你
5	Vltava (Má vlast) 沃尔塔瓦河
6	Canon 卡农
7	Sonate Op.13 "Pathétique" 2nd Mov. 钢琴奏鸣曲作品 13 号 "悲怆" 第 2 乐章
8	Chanson Triste 悲歌
9	Jesus, Bleibet Meine Freude 圣歌 「德国」
10	Tableaux d'Une Exposition "Promenade" 图画展览会 "漫步"
11	Sonate K.331 1st Mov. 钢琴奏鸣曲 K.331 第 1 乐章
12	Polovetzian Dance (Prince Igor) 鞑靼人舞曲 (伊戈尔王子)
13	Piano Concerto No.20 K.466 2nd Mov. 钢琴协奏曲 作品 20 号 K.466 第 2 乐章
14	Violin Concerto Op.64 1st Mov. 小提琴协奏曲作品 64 号 第 1 乐章
15	Melody In F F 大调旋律

## 音乐库列表

编号	乐曲名
1	Nocturne Op.9-2
2	Fantaisie-Impromptu Op.66
3	Étude Op.10-3 "Chanson de l'adieu"
4	Étude Op.10-5 "Black Keys"
5	Étude Op.10-12 "Revolutionary"
6	Étude Op.25-9 "Butterflies"
7	Prélude Op.28-7
8	Valse Op.64-1 "Petit Chien"
9	Valse Op.64-2
10	Moments Musicaux 3
11	Impromptu Op.90-2
12	Marche Militaire 1 (Duet)
13	Frühlingslied [Lieder Ohne Worte Heft 5]
14	Fröhlicher Landmann [Album für die Jugend]
15	Von fremden Ländern und Menschen [Kinderszenen]
16	Träumerei [Kinderszenen]
17	Tambourin
18	Menuet BWV Anh.114 [Clavierbüchlein der Anna Magdalena Bach]
19	Inventio 1 BWV 772
20	Inventio 8 BWV 779
21	Inventio 13 BWV 784
22	Praeludium 1 BWV 846 [Das Wohltemperierte Klavier 1]
23	Le Coucou
24	Gavotte
25	Sonatina Op.36-1 1st Mov.
26	Sonatine Op.20-1 1st Mov.
27	Sonate K.545 1st Mov.
28	Sonate K.331 3rd Mov. "Turkish March"
29	Rondo K.485
30	Für Elise
31	Marcia alla Turca
32	Sonate Op.13 "Pathétique" 1st Mov.
33	Sonate Op.13 "Pathétique" 2nd Mov.
34	Sonate Op.13 "Pathétique" 3rd Mov.
35	Sonate Op.27-2 "Moonlight" 1st Mov.
36	Rhapsodie 2
37	Waltz Op.39-15 (Duet)

编号	乐曲名
38	Liebesträume 3
39	Blumenlied
40	La Prière d'une Vierge
41	Csikos Post
42	Humoresque Op.101-7
43	Melodie [Lyrische Stücke Heft 2]
44	Sicilienne Op.78
45	Berceuse [Dolly] (Duet)
46	Arabesque 1
47	La Fille aux Cheveux de Lin [Préludes]
48	Passepied [Suite bergamasque]
49	Gymnopédie 1
50	Je Te Veux
51	Salut d'Amour
52	The Entertainer
53	Maple Leaf Rag
54	L'arabesque [25 Étüden Op.100]
55	La Styrienne [25 Étüden Op.100]
56	Ave Maria [25 Étüden Op.100]
57	Le retour [25 Étüden Op.100]
58	La chevaleresque [25 Étüden Op.100]
59	No.13 [Études de Mécanisme Op.849]
60	No.26 [Études de Mécanisme Op.849]

## 三角钢琴示范曲列表

- 本数码钢琴内置的三角钢琴示范曲的长度可能与原曲不同。

音色名	显示的文字	乐曲名
BERLIN GRAND	Berlin 1	Les jeux d'eaux à la Villa d'Este [Années de pèlerinage Troisième année S.163]
BERLIN GRAND	Berlin 2	Arabesque 2
HAMBURG GRAND	Hamburg 1	Polonaise Op.53 "Héroïque"
HAMBURG GRAND	Hamburg 2	Valse=Ballet
VIENNA GRAND	Vienna 1	Sonate Op.53 "Waldstein" 1st Mov.
VIENNA GRAND	Vienna 2	Intermezzo A-dur [6 Klavierstücke Op.118]

# MIDI Implementation Chart

Function	Transmitted	Recognized	Remarks
<b>Basic Channel</b> Default Changed	1 - 16 1 - 16	1 - 16 1 - 16	
<b>Mode</b> Default Messages Altered	Mode 3 X * * * * * * * * * *	Mode 3 X * * * * * * * * * *	
<b>Note Number</b> True voice	0 - 127 * * * * * * * * * *	0 - 127 0 - 127*1	*1: 依音色而不同
<b>Velocity</b> Note ON Note OFF	0 9nH v = 1 - 127 0 8nH v = 0 - 127	0 9nH v = 1 - 127 X 9nH v = 0, 0 8nH v = 0 - 127	
<b>After Touch</b> Key's Ch's	X X	X O	
<b>Pitch Bender</b>	X	O	
<b>Control Change</b> 0, 32, 7, 64, 66, 67, 88, 121 1, 5, 6*2, 38*2, 10,	O O O X X	O O O O O	

11, 65, 76-78, 84, 91*3, 93, 100*2, 101*2, 120	X X X X X	O O O O O	
<b>Program Change</b> : True #	O *****	O 0 - 127	
<b>System Exclusive</b>	O	O	*2
<b>System Common</b> : Song Pos : Song Sel : Tune	X X X	X X X	
<b>System Real Time</b> : Clock : Commands	O O	X X	
<b>Aux Messages</b> : Local ON/OFF : All notes OFF : Active Sense : System Reset	X O X X	X O O X	
<b>Remarks</b>	*2: 有关详情请参阅 CASIO 网站 (第 CN-1 页) 上介绍的 MIDI 实现说明。 *3: 本乐器将模拟音乐厅作为回响处理。		

Mode 1 : OMNI ON, POLY  
Mode 3 : OMNI OFF, POLY

Mode 2 : OMNI ON, MONO  
Mode 4 : OMNI OFF, MONO

O : Yes  
X : No

**销售公司：卡西欧（中国）贸易有限公司**

注册地址：中国（上海）自由贸易试验区富特北路 386 号第一层 I 部位

**制造公司：卡西欧电子科技（中山）有限公司**

地址：广东省中山市火炬开发区科技大道西

邮政编码：528437

执行标准号：Q/CETZ 02-2018

© MA1907-A Printed in China

版次：2019年7月



GP310-CK-1A

© 2019 CASIO COMPUTER CO., LTD.