

Wall Mount Bracket YM-81

中文（简）

用户说明书

日本語

取扱説明書

English

User's Guide

Deutsch

Bedienungsanleitung

Français

Mode d'emploi

Русский

Инструкция по эксплуатации

Türkçe

Kullanım Kılavuzu

العربية

دليل المستخدم

Español

Italiano

Svenska

Português

Nederlands

Polski

Suomi

Česky

Norsk

Lietuvių

ไทย

Bahasa Indonesia

Bahasa Melayu

Tiếng Việt

中文(繁)

한국어

<https://world.casio.com/manual/projector/>

壁挂角托

YM-81

用户说明书

- 请务必将所有用户文件妥善保管以便日后需要时查阅。
- 要取得本说明书的最新版本时,请访问下示URL的网站。
<https://world.casio.com/manual/projector/>

目录

安全须知	CN-2	盖子的安装	CN-27
操作须知	CN-3	定期检查	CN-29
开箱	CN-5	联系方式	CN-29
壁挂角托的安装	CN-7	产品规格	CN-29
位置,高度及角度的调节	CN-20	索引	CN-30

本产品是CASIO数据投影机的壁挂角托。




- 卡西欧计算机公司(CASIO COMPUTER CO., LTD.)对于因本产品安装不当、组装不正确或操作错误而导致的任何意外或损坏所引起的任何损失或损坏不负责任。
- 本说明书中的插图仅起示范作用,插图内容可能会与产品的实际内容有所不同。
- 本说明书之内容如有变更,恕不另行通知。

安全须知

感谢您选购本卡西欧产品。在使用之前,必须详读这些“安全须知”。阅读后请将本用户说明书保管好以便日后查阅。

关于安全标志

为确保安全,避免您及他人受伤以及物品受损,本用户说明书中以及产品上使用了多种标志。各标志的含意如下。

 危险	此标志表示,若无视此标志、错误操作,有导致人员死亡或严重受伤之危险。
 警告	此标志表示,若无视此标志、错误操作,有导致人员死亡或严重受伤之潜在危险。
 注意	此标志表示,若无视此标志、错误操作,有导致人员受伤或财物损坏之潜在危险。

图标范例



三角形表示注意事项。左例为小心触电。



划有斜线的圆形表示禁止事项。标志中的图标表示具体的禁止事项之内容。左例为禁止拆解。



黑圆形表示必须遵守之事项。标志中的图标表示具体的禁止事项之内容。左例为必须将电源插头拔离插座。



警告



本投影机系统以由专业人员进行安装为前提销售,专业人员是指技术经验和知识有一定水平的人。本产品必须由经过训练的专业人员进行安装。非专业人员进行安装有造成角托和投影机掉落及引起其他问题的危险。



组装不当有造成角托和投影机掉落及引起其他问题的危险。必须严格遵守下列注意事项。

- 安装人员必须要有足够的力量,并且确认所有组件都组装正确。
- 必须完全拧紧所有螺丝。



本产品及其支撑的投影机的重量约为13公斤。在安装过程中,必须采取下述对策。

- 计算安装时使用的所有地脚和螺栓的容许负荷。
- 安装投影机时不要用力过度。



投影机在使用过程中必须接地。

警告



- 本产品不能进行旋转角度的调节。在调节了高度和角度后，切勿在螺丝都拧紧之后转动投影机。安装完毕后，所有高度和角度的调节都要交给有资质的专业人员。非专业人员进行调节有造成角托和投影机掉落的危险。
- 投影机系统安装后，切勿松开任何螺钉、螺丝或螺帽。非专业人员进行调节有造成角托和投影机掉落的危险。
- 万一您看到有任何部件或组件从角托/投影机掉出，请立即检查安装状态。
- 不要在角托上悬挂任何物品。否则有造成角托和投影机掉落及引起其他问题的危险。
- 安装完毕后，所有维护工作都要交给有资质的专业人员。
- 有关如何维护投影机的说明，请参阅投影机的用户说明书。
- 不要在投影机或壁挂角托上放置重物，不要让任何人爬到上面去。
- 安装后确认投影机的进风口和排风口没有被挡住。定期检查投影机，确保其进风口和排风口没有被积蓄的灰尘堵住。如果积蓄有灰尘，请在使用投影机之前清洁通风口。
- 在安装或调整壁挂角托时请小心，不要让手指夹在金属部件之间。
- 切勿使用指定螺丝之外的任何种类的螺丝。使用非指定的螺丝有造成投影机掉落及引起其他问题的危险。
- 切勿试图以任何方式改造壁挂角托。（改造过的角托的强度不能保证。）

安装地点须知

- 切勿在任何下列类型的地方安装本产品。
 - 温度过高或过低的地方
 - 户外
 - 有强烈振动的地方
 - 厨房和其他有机会接触油烟的地方，以及烟草烟浓的地方。
 - 温度过高的地方
 - 浴室及其他会弄湿投影机的地方
 - 在不稳定及/或倾斜的表面上
 - 出入口附近(有被雨淋到的危险。)
- 安装投影机时，请远离荧光灯、空调及其他电子装置。有些荧光灯光会干扰投影机的遥控系统的动作。
- 确认投影机的电源键位于人能接触到的地方，以便在投影机发生错误时能关闭投影机的电源进行恢复、保护内部电路或进行节电。
- 为确保投影没有噪音，连接电脑或其他装置时建议使用不超过10米长的电缆。同时，连接电缆要远离交流电源线。
- 为避免弄脏镜头及内部光源，应在灰尘少、湿度低的地方安装投影机。
- 当有阳光直射到室内时，拉上窗帘可使投影更清晰。
- 投影机发出的光和热可能会使其周围的物品褪色。
- 投影机要安装在人接触不到的高度上。如果只能安装在相对低的位置上，请注意安装的方式，防止投影机因其排热烫伤人或对人造成其他伤害。
- 投影机的投影面必须距离投影表面(墙)6厘米以上，而所有其他侧面要与周围的表面距离30厘米以上。在投影机的上述距离之内不应有其他物体。

混凝土



- 在混凝土墙上进行安装时,请使用相应的部件(M10 螺母、螺钉等)以支撑投影机 and 角托的重量,并防止横向摇摆。非专业人员进行调节有造成角托和投影机掉落的危险。
- 卡西欧计算机公司(CASIO COMPUTER CO., LTD.)对于因使用强度不足的安装部件使角托及/或投影机掉落而引起的任何损失不负任何责任。

石膏及类似的材料

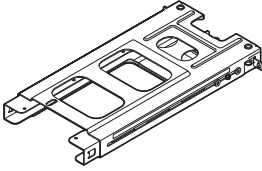
- 在表面是石膏或其他低强度的材料的墙壁上安装角托时,请将地脚螺栓打入墙内的混凝土中。
- 请在至少八个地方使用地脚螺栓进行安装。

壁挂安装的建议

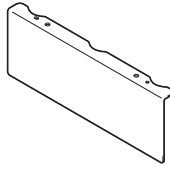
为确保壁挂安装的安全性,卡西欧数据投影机的壁挂角托附带有防掉落索。安装投影机时,必须在投影机和角托上系好防掉落索。

开箱

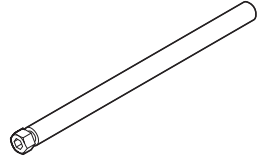
- 打开本产品的包装箱时请检查并确认下列物品齐全不缺。
- 括号(< >)中的数值表示数量。



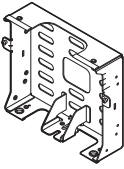
支撑臂单元 <1>



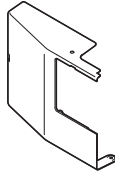
中墙壁地脚板盖 <1>



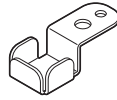
M10×152毫米支撑臂
上下调节螺丝 <1>



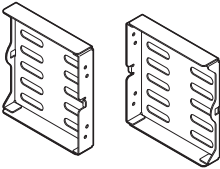
中墙壁地脚板 <1>



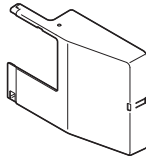
左墙壁地脚板盖 <1>



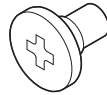
支撑臂螺丝盖 <2>



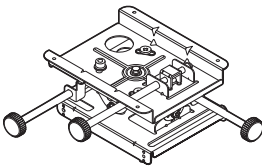
左右墙壁地脚板 <2>



右墙壁地脚板盖 <1>



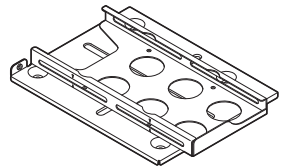
M5×8毫米带肩螺丝 <3>



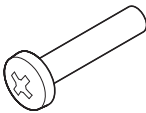
调节单元 <1>



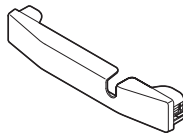
六角扳手 <1>



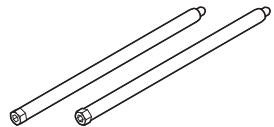
角托(附带投影机地脚板)
<1>



M4×20毫米螺丝 <1>



支撑臂盖 <1>



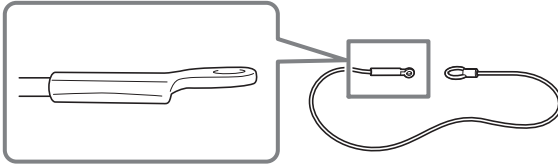
M10×194毫米支撑臂
螺丝 <2>

开箱

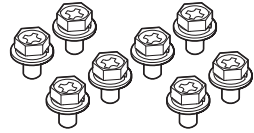
- 定位片 <1>
- 用户说明书(本说明书) <1>

壁挂角托附带下示两种类型和长度的安全缆绳之一。六角头螺丝的尺寸依安全缆绳的类型和长度而不同。

- 配直孔眼的安全缆绳

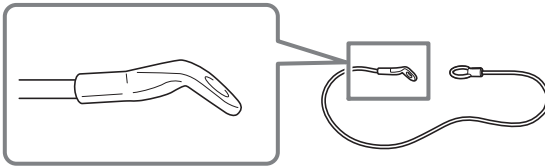


800 毫米安全缆绳 (A) <1>

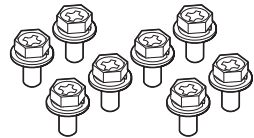


M4 × 8 毫米六角头螺丝
<22>

- 配斜孔眼的安全缆绳



470 毫米安全缆绳 (B) <1>



M4 × 10 毫米六角头螺丝
<21>

需要您准备的東西

- 地脚螺栓(M10 — 至少8个)
- 螺丝刀

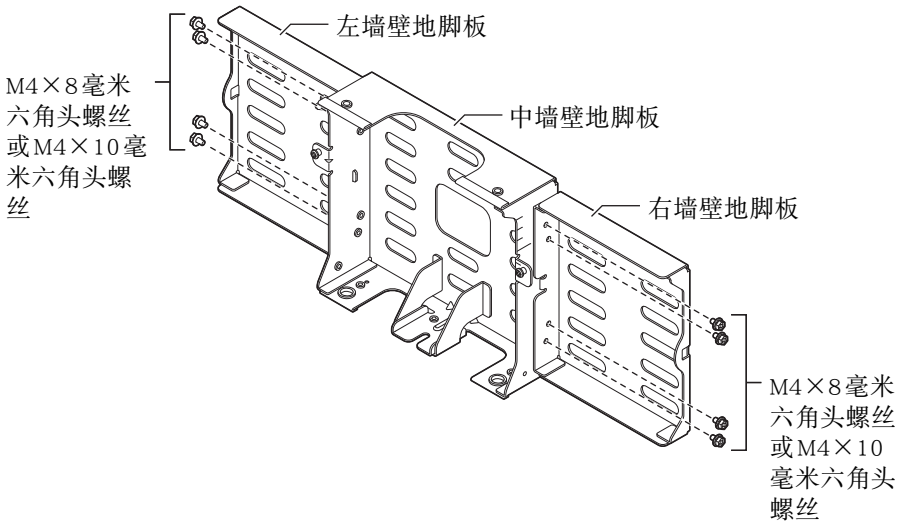
壁挂角托的安装

安装须知

- 必须按照本说明书中的说明进行操作,确保安装工作正确进行。螺丝、金属部件及所有其他的部件都必须安装牢固。
- 检查并确认要安装角托的墙壁能支撑角托的重量,制作安装计划并安排安装工作。
- 在开始安装工作之前,投影机必须关机,并且未插上电源线。
- 请小心不要让投影机掉落。
- 使用小部件时请小心谨慎。小部件容易被儿童或宠物吞食。万一发生这种情况,请立即求医救治。
- 螺丝固定错误会使外壳断裂,并可能导致投影机掉落,有造成意外事故和人员受伤的危险。在用于将投影机固定在墙壁上的螺丝上不要使用任何螺纹锁固胶、润滑剂、油或其他类似的药剂。
- 在安装和调节完成后,请检查所有螺丝,确保都已拧紧。螺丝不可松弛,也不可过紧。
- 安装完毕后,请将本说明书及角托的其他附件存放在安全的地方。
- 除非特别注明,否则本说明书中的插图表示使用配直孔眼的安全绳绳的安装方法。

1. 组装墙壁地脚板并将其固定在墙壁上。

1. 用八个M4×8毫米六角头螺丝或M4×10毫米六角头螺丝将左右墙壁地脚板固定在中墙壁地脚板上。



2. 参照“银幕尺寸与墙壁地脚板的安装尺寸图”一节(第CN-9页),确定安装位置。
3. 参照“墙壁地脚板安装孔的定位”一节(第CN-10页),在墙壁上钻孔。

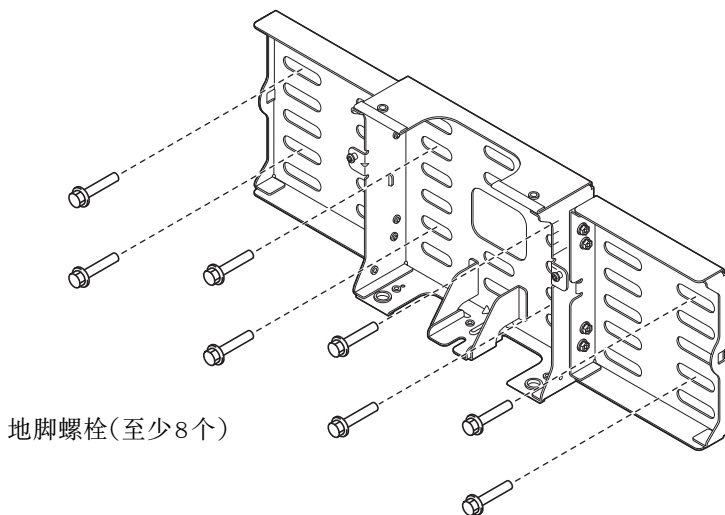
壁挂角托的安装

4. 用地脚螺栓将地脚板固定在墙壁上。

- 使用至少八个地脚螺栓将地脚板安全地固定在墙壁上：中墙壁地脚板至少使用四个，左右墙壁地脚板分别至少使用两个。

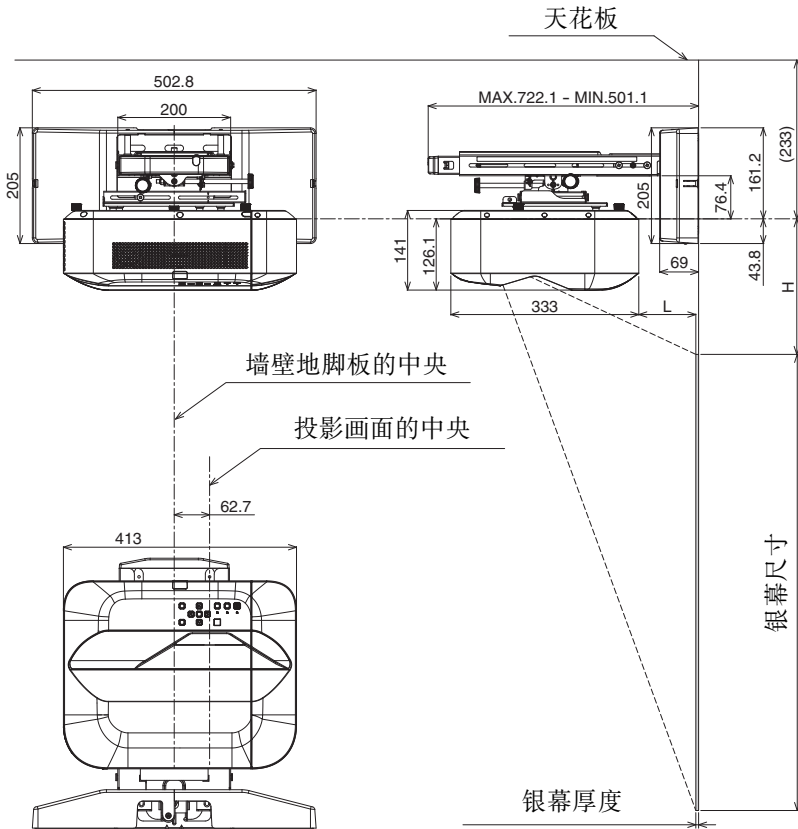
重要!

- 加上投影机,本产品共重约 13 公斤。在墙壁上安装本产品时,请仔细考虑拉出强度和安装强度。如果强度不够,请增加地脚螺栓的使用数量。



银幕尺寸与墙壁地脚板的安装尺寸图

单位：毫米



银幕尺寸 (英寸)	WXGA		XGA	
	L (毫米)	H (毫米)	L (毫米)	H (毫米)
50	-	-	121	253
60	128	240	202	288
70	197	267	285	323
80	267	294	366	358
90	336	322	444	393
100	404	348	-	-
110	469	374	-	-

● 上示距离仅为安装提供参考。

墙壁地脚板安装孔的定位

1. 将印在定位片上的投影银幕上边缘上的记号对准投影银幕的上边缘。
 - 定位片两侧上的刻度以毫米为单位表示。
2. 将定位片对准投影银幕的中央。
 - 将墙壁地脚板的中心定位在投影银幕中心右侧的62.7毫米处。
3. 根据定位片上的图案在墙壁上钻孔。

YM-81 Positioning Template **CASIO**

Wall Mount Center 430 Screen Center
 270.6
 136

41

62.7

0 25 50 75 100 125 150 175 190 210 220 230 240 250 260 270 280 290 300 310 320 330 340 350 360 370 380 390 400 410 420 430 440

0 10 20 30 40 50 60 70 80 90 100 110 120 130 140 150 160 170 180 190 200 210 220 230 240 250 260 270 280 290 300 310 320 330 340 350 360 370 380 390 400 410 420 430 440

1.

As shown in the illustrations below, you need to determine the adjuster unit installation location on the inner arm in accordance with your projector's resolution (WXGA or XGA) and the desired projection size.

調整部 / Adjuster Unit	投影サイズ / Screen Size
WXGA	80~110型(inch)
XGA	70~90型(inch)

調整部 / Adjuster Unit	投影サイズ / Screen Size
WXGA	60~70型(inch)
XGA	50~60型(inch)

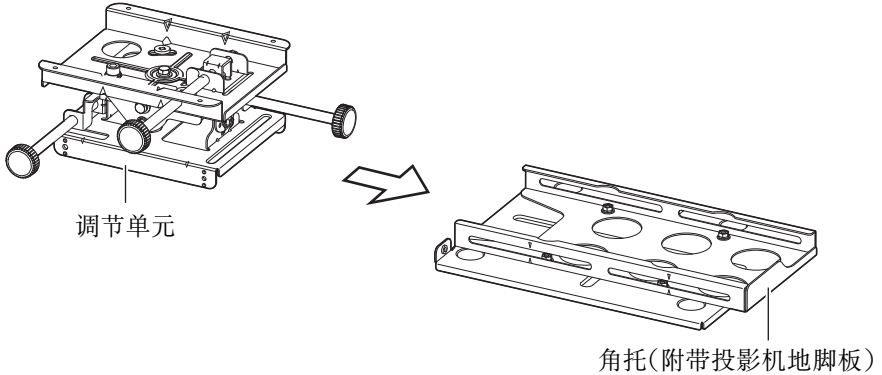
※プロジェクターが先端より、最大79.7mmはみ出る場合があります。
 The front of the projector may come before the front

Screen Size (吋/inch)	WXGA Aspect Ratio:Full(16:10)			XGA Aspect Ratio:Full(4:3)		
	L (mm / inch)	H (mm / inch)		L (mm / inch)	H (mm / inch)	
60	128 / 5,2	240 / 9,5		50	121 / 4,9	253 / 10,3
70	197 / 8,0	267 / 10,9		60	202 / 8,2	288 / 11,8
80	267 / 10,9	294 / 12,0		70	285 / 11,6	323 / 13,2
90	336 / 13,7	321 / 13,1		80	366 / 14,9	358 / 14,6
100	404 / 16,5	348 / 14,2		90	444 / 18,1	393 / 16,0
110	469 / 18,1	374 / 15,3				

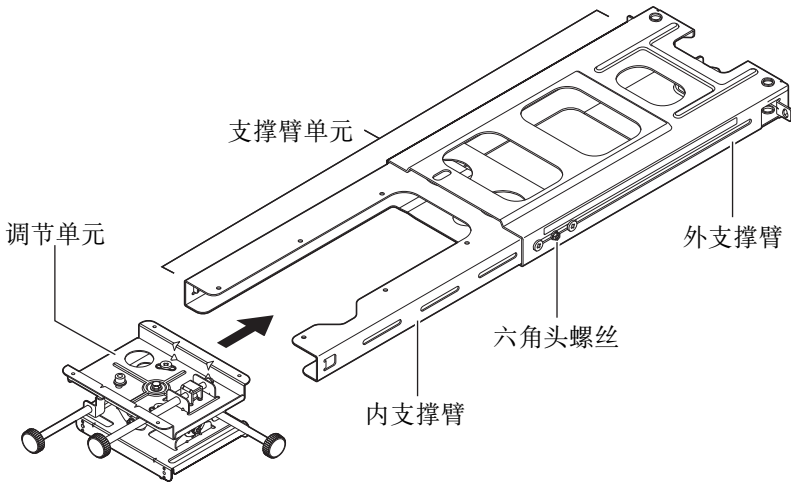
2. 在支撑臂单元上安装调节单元。

1. 从调节单元上取下角托。

- 打开包装时,调节单元上安装有角托。请如图所示取下角托。



- ### 2. 拧松图中所示支撑臂单元上的六角头螺丝后拉出内支撑臂。然后,如图所示调整调节单元的方向,并将其插入内支撑臂。



壁挂角托的安装

请注意,系缆绳的步骤依安全缆绳上的孔眼是直孔眼还是斜孔眼而不同。请检查安全缆绳上的孔眼,确定应采取的操作步骤。

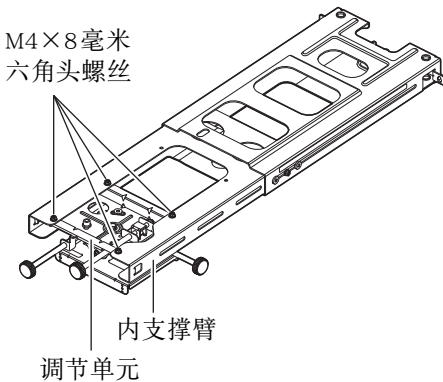
如何连接直孔眼安全缆绳



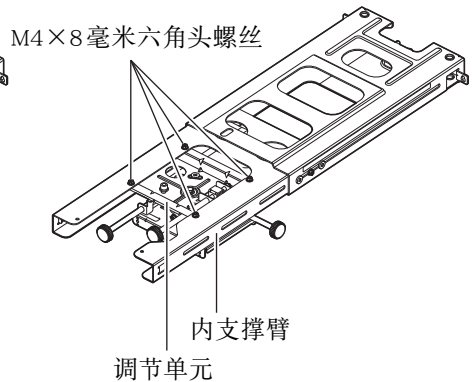
- 用四个M4×8毫米六角头螺丝将调节单元固定在内支撑臂上。

重要!

- 如下图所示,请根据投影机的分辨率(WXGA或XGA)和所需要的投影尺寸确定调节单元在内支撑臂上的安装位置。



WXGA: 80英寸以上的投影尺寸
XGA: 70英寸以上的投影尺寸



WXGA: 70英寸以下的投影尺寸
XGA: 60英寸以下的投影尺寸

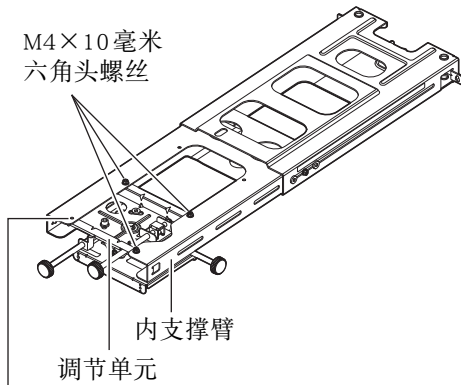
如何连接斜孔眼安全缆绳



- 用三个M4×10毫米六角头螺丝将调节单元固定在内支撑臂上。

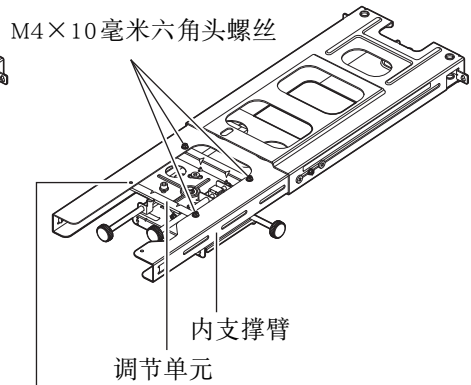
重要!

- 如下图所示,请根据投影机的分辨率(WXGA或XGA)和所需要的投影尺寸确定调节单元在内支撑臂上的安装位置。



然后,用一个M4×10毫米六角头螺丝将安全缆绳和调节单元固定在内支撑臂上的此处(第CN-18页)。

WXGA: 80英寸以上的投影尺寸
XGA: 70英寸以上的投影尺寸

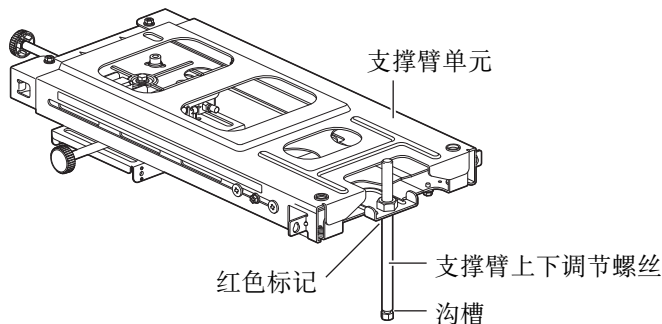


然后,用一个M4×10毫米六角头螺丝将安全缆绳和调节单元固定在内支撑臂上的此处(第CN-18页)。

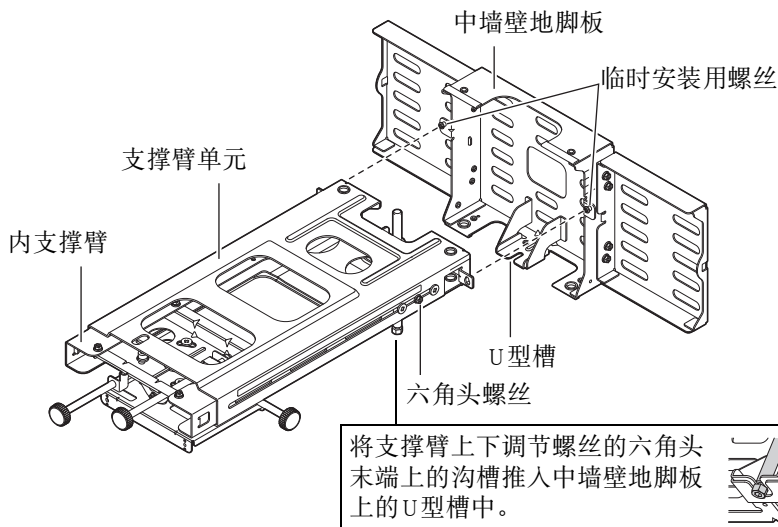
WXGA: 70英寸以下的投影尺寸
XGA: 60英寸以下的投影尺寸

3. 将支撑臂单元安装在墙壁地脚板上。

1. 在支撑臂单元的螺丝孔中插入M10×152毫米支撑臂上下调节螺丝。
 - 如图所示对准调节螺丝的红色标记。



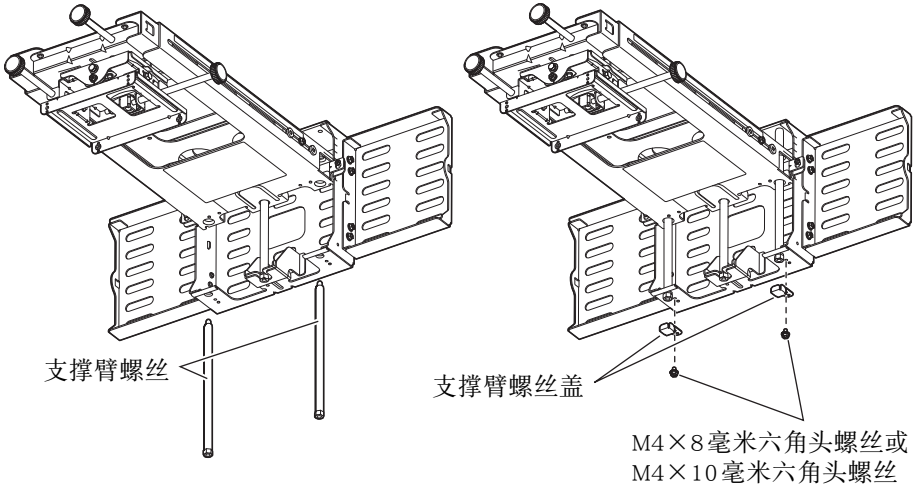
2. 将支撑臂单元暂时挂在中墙壁地脚板的两个螺丝上。不需要拧紧螺丝。



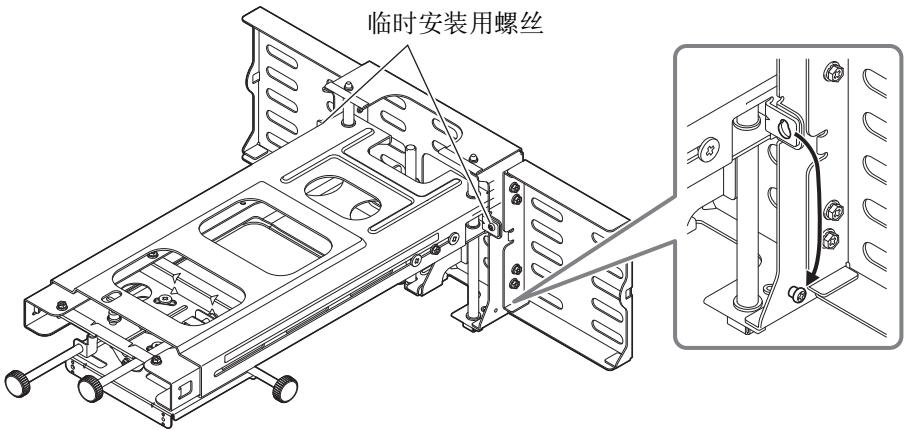
重要!

- 请注意,如果支撑臂单元上的六角头螺丝松弛了,则内支撑臂会很容易活动。

3. 在中墙壁地脚板的螺丝孔中插入两个M10×194毫米支撑臂螺丝,然后用附带的六角扳手拧紧螺丝。
4. 用M4×8毫米六角头螺丝或M4×10毫米六角头螺丝固定两个支撑臂螺丝盖。



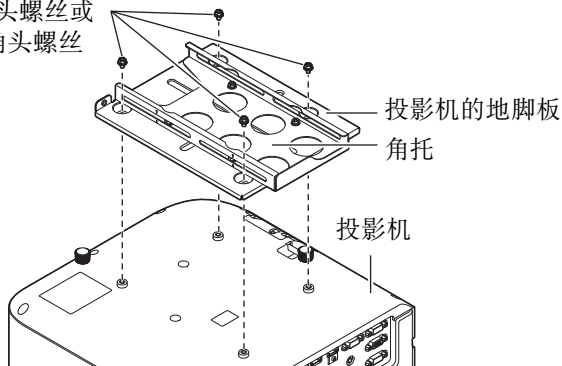
5. 拧下在本操作的第2步中悬挂支撑臂的临时安装用螺丝,然后将其安装在中墙壁地脚板侧面的相应位置上。



4. 安装投影机。

1. 用四个M4×8毫米六角头螺丝或M4×10毫米六角头螺丝将地脚板固定在投影机上。

M4×8毫米六角头螺丝或
M4×10毫米六角头螺丝

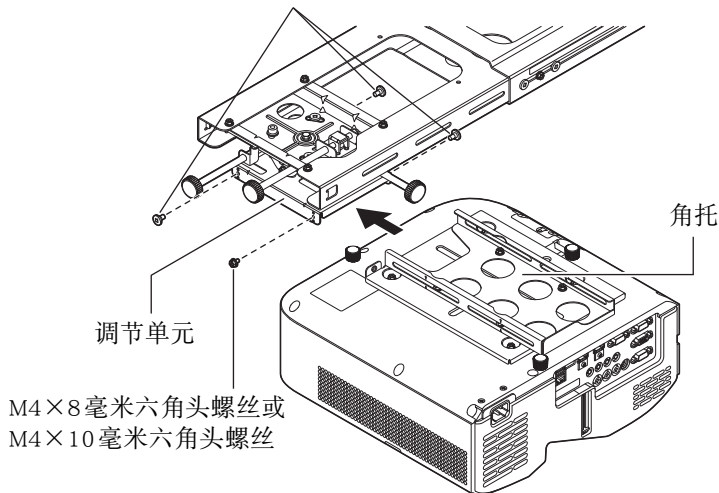


2. 将角托推入调节单元中,并用图中所示螺丝进行固定。

重要!

- 请注意,您应使用三个M5×8毫米带肩螺丝和一个M4×8毫米六角头螺丝或M4×10毫米六角头螺丝固定角托。螺丝必须安装在正确的位置上。

M5×8毫米带肩螺丝



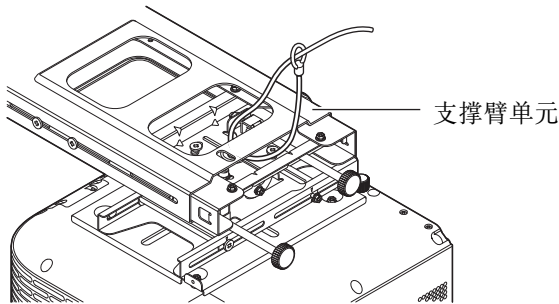
5. 系上安全缆绳。

请注意,系缆绳的步骤依安全缆绳上的孔眼是直孔眼还是斜孔眼而不同。请检查安全缆绳上的孔眼,确定应采取的操作步骤。

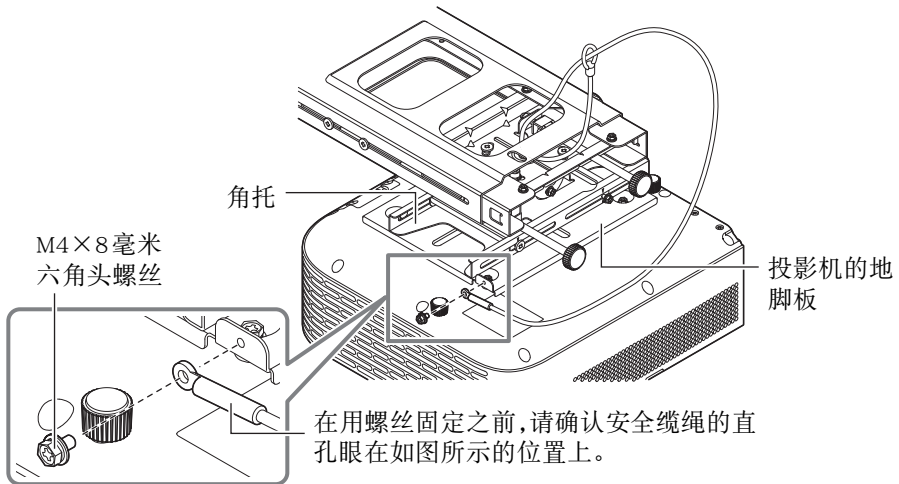
如何连接直孔眼安全缆绳



1. 如图所示,将安全缆绳穿过支撑臂单元的外支撑臂并穿成环。



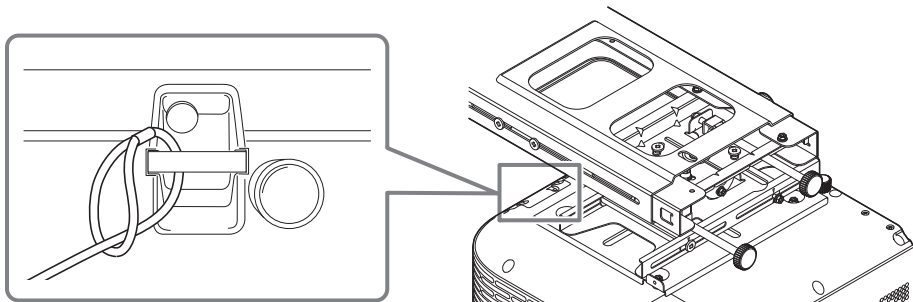
2. 用一个M4×8毫米六角头螺丝将缆绳的直孔眼固定在投影机地脚板上。



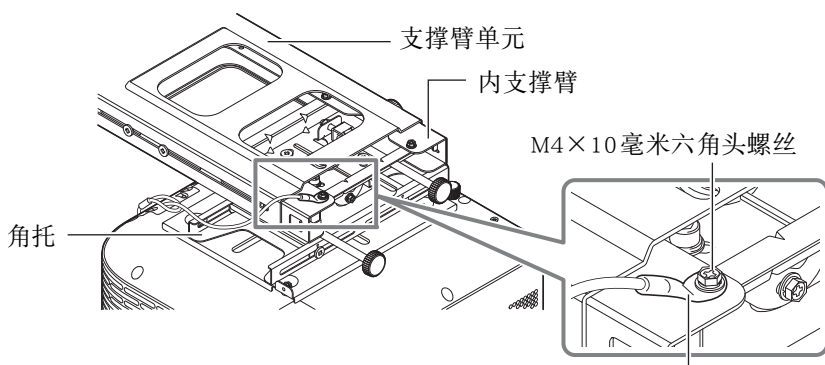
如何连接斜孔眼安全缆绳



1. 将安全缆绳穿过防盗杆的背面并穿成环,如图所示。



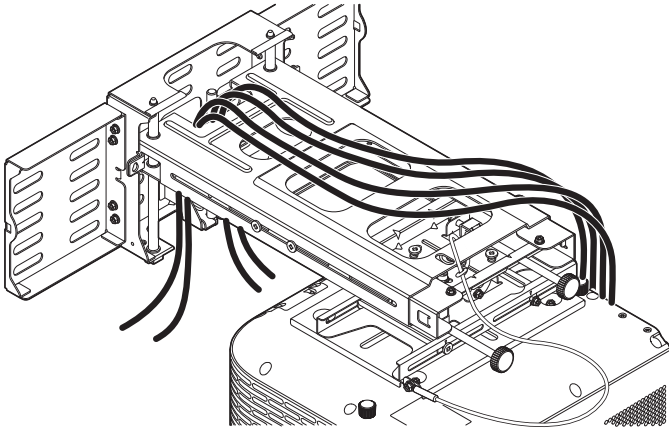
2. 沿着支撑臂单元的外部布线,用M4×10毫米六角头螺丝将缆绳和调节单元一起固定在支撑臂单元顶部上的螺丝孔位置,如图所示。



在用螺丝固定缆绳之前,请确认安全缆绳的斜孔眼是如图所示的朝向。

6. 在投影机上连接电缆。

1. 如图所示,将要连接到投影机上的电缆穿过支撑臂上的孔。



- 如果您要从支撑臂的顶部(而不是底部)穿过电缆,则请安装左右墙壁地脚板盖(第CN-28页),然后从盖的顶部开口中穿过电缆。
2. 有关如何连接电源和外接设备电缆的说明,请参阅投影机的用户说明书。

位置,高度及角度的调节

重要!

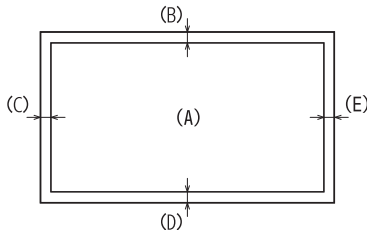


- 调节高度及/或角度时请从下面撑住投影机。调节完毕后,重新拧紧所有螺丝。非专业人员进行安装有造成角托和投影机掉落及引起其他问题的危险。
- 除非特别说明,您应在初始出厂默认状态下对投影机进行调节。如果您改变了梯形失真校正或其他设定,则调节会受到影响。
- 有关投影机的操作说明,请参阅投影机的用户说明书。

投影银幕调整须知

- 请投影在板式银幕上或其他合适的平面、平坦的表面上。不建议在球形银幕或其他不平的表面上投影,因为这种表面会使投影变形失真。建议使用广角银幕(磨砂型)。珠型银幕因为其增益过高,不适合投影。
- 应先调节聚焦。然后调节银幕的位置和角度。调节聚焦会改变投射影像的大小。
- 在投影机开机后的最初30分钟内,或环境温度、湿度或其他环境条件有变化时,投影的位置及/或聚焦可能会因动作尚未稳定而有轻微的变化。这种情况发生时,请重新进行聚焦。
- 为了让投影机能在固定后对应所需要的变化,初始设置应使投影略小于银幕的尺寸。
- 安装一段时间后,墙壁固定硬件及/或镜子或投影机的其他内部部件的振动可能会使投影机的位置移动。为了应对这种移动,以及因在不平坦的表面上投影而产生的波动,请如下图所示设置投影机,使投影四周留有空白边。

银幕尺寸(A) (英寸)	上下空白边(B)(D) (毫米)	左右空白边(C)(E) (毫米)
60	20	25
80	25	30
100	30	35



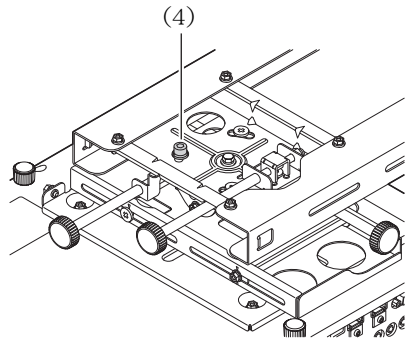
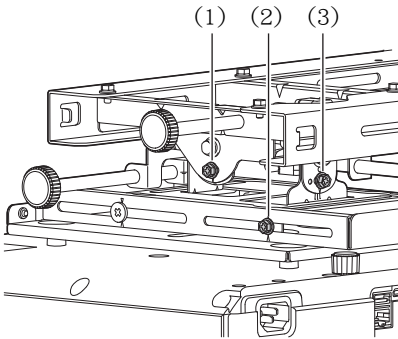
1. 开始调节。

1. 打开投影机的电源。

- 如果投影机是在其初始出厂默认设置下, 其将投影蓝色画面(没有输入信号时)。如果可能, 建议进行测试图案投影。有关详细说明, 请参阅投影机的用户说明书。

重要!

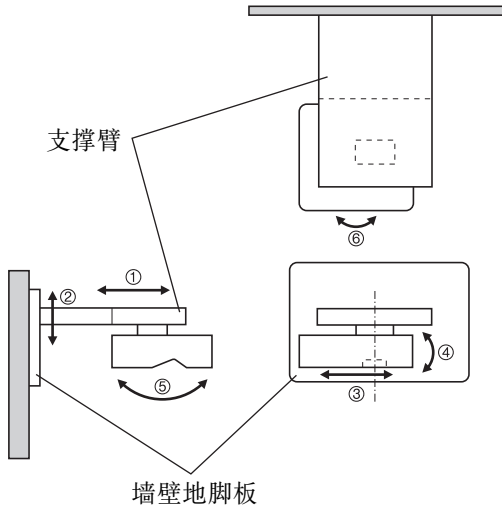
- 投影机开机后, 请小心不要让手靠近投影机的排风口附近。排风口的位置依投影机的型号而不同。有关投影机的操作说明, 请参阅其用户说明书。
- ### 2. 要开始调节时, 请如图所示松开四个螺丝。
- 请用附带的六角扳手拧松螺丝(4)。



2. 调节投射影像。

边观察投影, 边进行下列调节。

- ① 投影尺寸
- ② 投影的垂直位置
- ③ 投影的水平位置
- ④ 投影的水平倾斜
- ⑤ 投影的垂直梯形失真
- ⑥ 投影的水平梯形失真

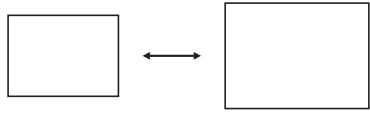


①调节投影大小

调节范围：

WXGA: 60 至 110 英寸

XGA: 50 至 90 英寸



1. 前后推动支撑臂调节投影大小。

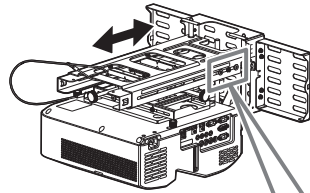
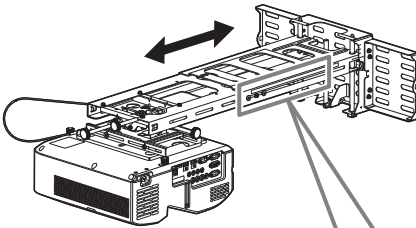
- 请边查看支撑臂单元侧面上的相应刻度,边前后推动支撑臂。

WXGA: 80 英寸以上的投影尺寸

XGA: 70 英寸以上的投影尺寸

WXGA: 70 英寸以下的投影尺寸

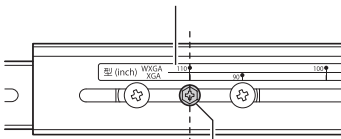
XGA: 60 英寸以下的投影尺寸



影像尺寸刻度

上列：WXGA(红色)

下列：XGA(绿色)

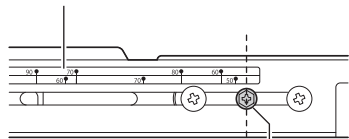


六角头螺丝

影像尺寸刻度

上列：WXGA(黑色)

下列：XGA(黑色)



六角头螺丝

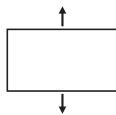
2. 调节聚焦。

- 调节聚焦会使投影尺寸发生变化。请按照需要调节尺寸和聚焦。

位置, 高度及角度的调节

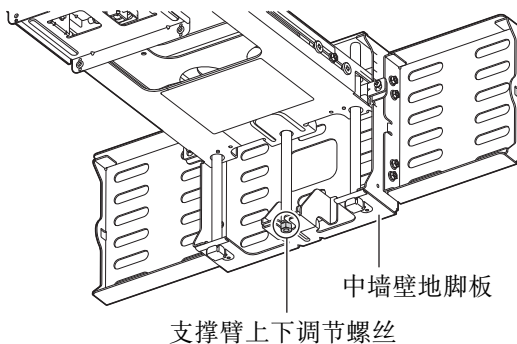
②调节投影的垂直位置

调节范围：±35毫米



使用附带的六角扳手转动支撑臂上下调节螺丝。

- 从中墙壁地脚板的下面看时, 顺时针方向转动螺丝可使支撑臂的位置下降, 而逆时针方向转动螺丝可使支撑臂上升。

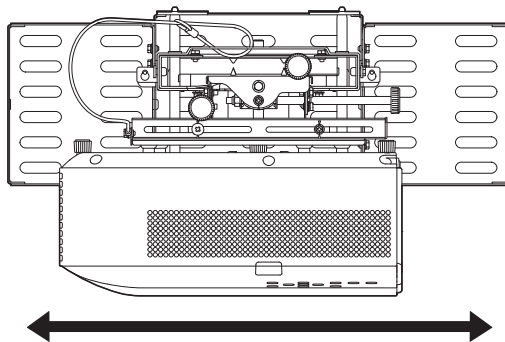


③调节投影的水平位置

调节范围：±50毫米

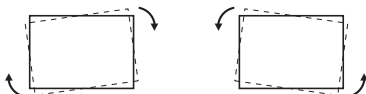


根据需要左右推动投影机。

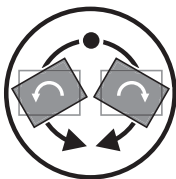


④调节投影的水平倾斜

调节范围： $\pm 5^\circ$

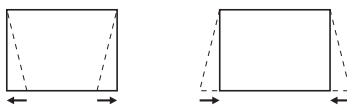


转动红色调节旋钮。

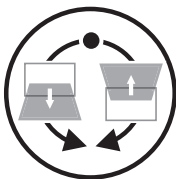


⑤调节投影的垂直梯形失真

调节范围： $\pm 5^\circ$

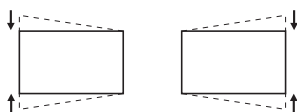


转动蓝色调节旋钮。

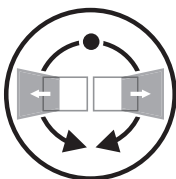


⑥调节投影的水平梯形失真

调节范围： $\pm 5^\circ$



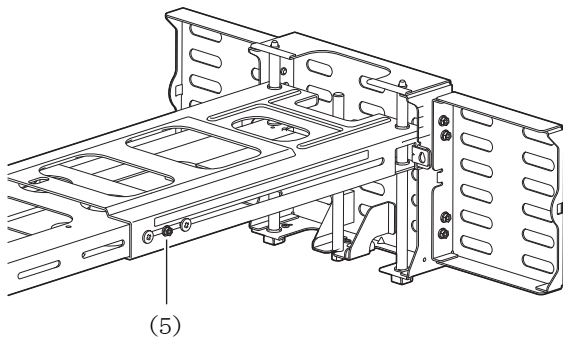
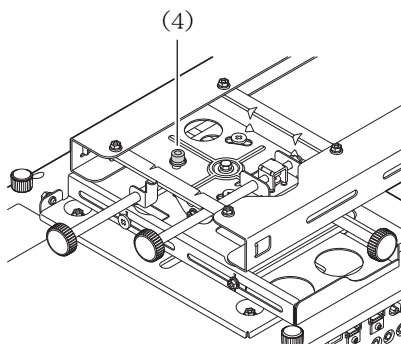
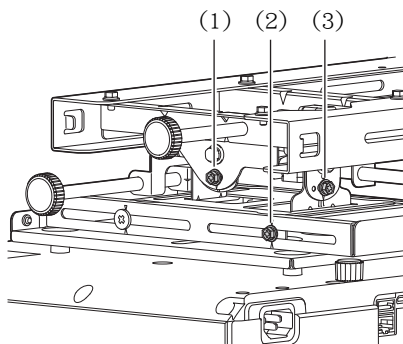
转动绿色调节旋钮。



3. 完成调节操作。

拧紧下示五个螺丝。

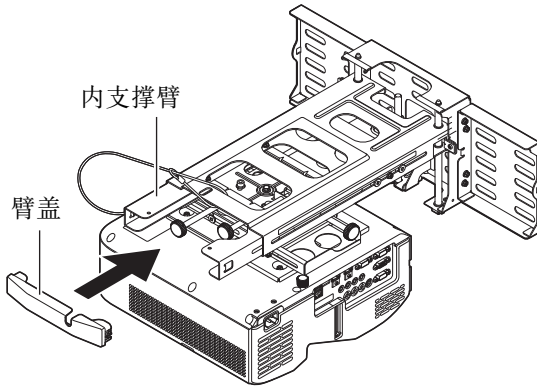
- 请用附带的六角扳手拧紧螺丝(4)。



盖子的安装

1. 在支撑臂的末端安装臂盖。

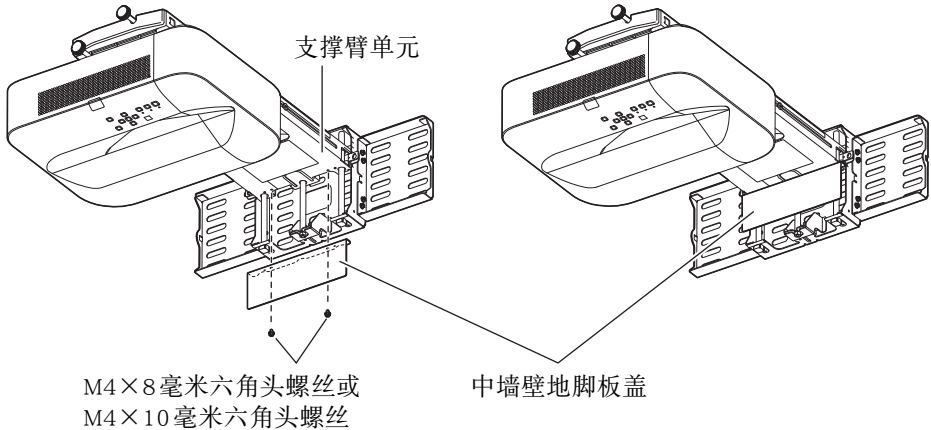
- 按下臂盖,直到其左右两侧上的舌片嵌入内支撑臂两侧上的孔中。



2. 在投影机安装电缆盖。

- 有关在投影机安装电缆盖的说明,请参阅投影机的用户说明书。

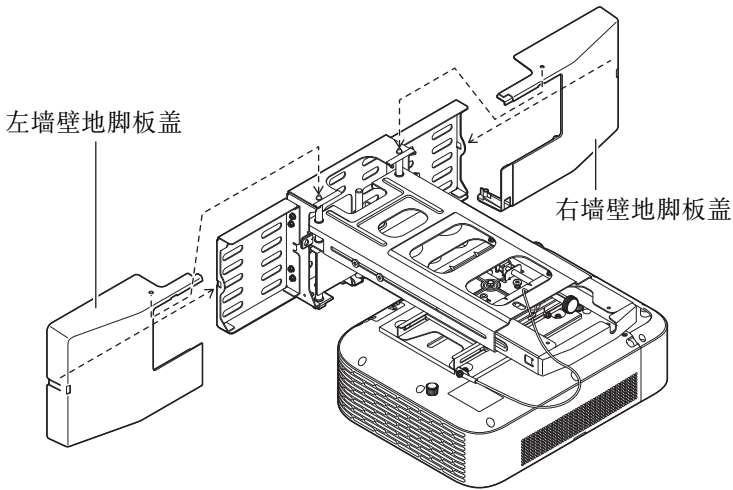
3. 用两个M4×8毫米六角头螺丝或M4×10毫米六角头螺丝将中墙壁地脚板盖固定在支撑臂底部。



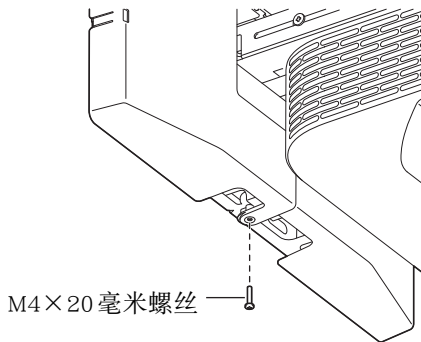
盖子的安装

4. 安装左右墙壁地脚板盖。

- 如图所示,先安装右盖,然后再安装左盖。



5. 在左右墙壁地脚板盖底部的螺丝孔中插入M4×20毫米螺丝,然后拧紧螺丝固定盖子。



定期检查

请每年一次进行下述检查。

1. 检查并确认壁挂角托上没有松动的螺丝。
2. 检查并确认壁挂角托、盖子、投影机及其他部件没有划伤、损坏等。

联系方式

每当您有任何问题或疑问时请与卡西欧经销商联系。

产品规格

大约尺寸：500(W) × 470(D) × 190(H)毫米
(最小厚度,不含调节旋钮和盖子)
大约重量：6.4公斤(不包含投影机)

A

- 安全缆绳 CN-17
- 安装 CN-7

B

- 臂盖 CN-27

C

- 产品规格 CN-29

D

- 调节单元 CN-11
- 定期检查 CN-29
- 定位片 CN-10

J

- 角托 CN-11

Q

- 墙壁地脚板 CN-7, CN-14

T

- 投射影像 CN-22
- 投影机的地脚板 CN-16
- 投影银幕 CN-20

Y

- 银幕尺寸 CN-9
- 右墙壁地脚板盖 CN-28

Z

- 支撑臂单元 CN-11, CN-14
- 中墙壁地脚板盖 CN-27
- 左墙壁地脚板盖 CN-28

CASIO®

カシオ計算機株式会社

〒151-8543 東京都渋谷区本町1-6-2

CASIO COMPUTER CO., LTD.

6-2, Hon-machi 1-chome
Shibuya-ku, Tokyo 151-8543, Japan

销售商：卡西欧（中国）贸易有限公司

地址：中国（上海）自由贸易试验区富特北路 386 号第一层 I 部位

电话：400-700-6655

产地：泰国

MA2001-C

© 2017 CASIO COMPUTER CO., LTD.