

Wall Mount Bracket YM-80

中文（简） 用户说明书	Polski Instrukcja Obsługi
日本語 取扱説明書	Suomi Käyttäjän opas
English User's Guide	Česky Návod k použití
Deutsch Bedienungsanleitung	Norsk Bruksanvisning
Français Mode d'emploi	Lietuvių Naudotojo vadovas
Español Guía del usuario	ไทย คู่มือผู้ใช้
Italiano Guida dell'utilizzatore	Bahasa Indonesia Pedoman Pemakaian
Svenska Instruktionshäfte	Bahasa Melayu Panduan Pengguna
Русский Инструкция по эксплуатации	Tiếng Việt Hướng Dẫn Người Sử Dụng
Português Guia do Usuário	中文(繁) 用戶說明書
Türkçe Kullanım Kılavuzu	한국어 사용설명서
Nederlands Gebruiksaanwijzing	العربية دليل المستخدم

版次：2014年7月
日本印刷

器材名称：数据投影机
本说明书中的“投影机”一词专指数据投影机。

壁挂角托

YM-80

用户说明书

重要！

- 使用此产品之前，请仔细阅读本说明书，阅读后请妥善保管好。
- 本产品和其包装材料不要让儿童接触到。
- 要取得该说明书的最新版本时，请访问下示URL的网站。
<http://world.casio.com/manual/projector/>

目录

安全须知	CN-2	盖子的安装	CN-18
操作须知	CN-3	定期检查	CN-19
开箱	CN-5	联系方式	CN-19
壁挂角托的安装	CN-6	产品规格	CN-19
位置，高度及角度的调节	CN-13	索引	CN-20

本产品是CASIO数据投影机的壁挂角托。




- 卡西欧计算机公司(CASIO COMPUTER CO., LTD.)对于因本产品安装不当、组装不正确或操作错误而导致的任何意外或损坏所引起的任何损失或损坏不负责任。
- 本说明书中的插图仅起示范作用，插图内容可能会与产品的实际内容有所不同。
- 本说明书之内容如有变更，恕不另行通知。

安全须知

感谢您选购本卡西欧产品。在使用之前，必须详读下述“安全须知”。阅读后请将本用户说明书保管好以便日后查阅。

关于安全标志

为确保安全，避免您及他人受伤以及物品受损，本用户说明书中以及产品上使用了多种标志。各标志的含意如下。

 危险	此标志表示，若无视此标志、错误操作，有导致人员死亡或严重受伤之危险。
 警告	此标志表示，若无视此标志、错误操作，有导致人员死亡或严重受伤之潜在危险。
 注意	此标志表示，若无视此标志、错误操作，有导致人员受伤或财物损坏之潜在危险。

图标范例



三角形表示注意事项。左例为小心触电。



划有斜线的圆形表示禁止事项。标志中的图示表示具体的必须遵守事项之内容。左例为禁止拆解。



黑圆形表示必须遵守之事项。标志中的图示表示具体的必须遵守事项之内容。左例为必须将电源插头拔离插座。



警告



本投影机系统以由专业人员进行安装为前提销售，专业人员是指技术经验和知识有一定水平的人。本产品必须由经过训练的专业人员进行安装。非专业人员进行安装有造成角托和投影机掉落及引起其他问题的危险。



组装不当有造成角托和投影机掉落及引起其他问题的危险。必须严格遵守下列注意事项。

- 安装人员必须要有足够的力量，并且确认所有组件都组装正确。
- 必须完全拧紧所有螺丝。



本产品及其支撑的投影机的重量约为11公斤。在安装过程中，必须采取下述对策。

- 计算用于安装的所有地脚和螺栓的容许负荷。
- 安装时不要在投影机上用力度。



投影机的使用过程中必须接地。

警告



- 本产品不能进行旋转角度的调节。在调节了高度和角度后，切勿在螺丝都拧紧之后转动投影机。安装完毕后，所有高度和角度的调节都要交给有资质的专业人员。非专业人员进行调节有造成角托和投影机掉落的危险。
- 投影机系统安装后，切勿松开任何螺钉、螺丝或螺帽。非专业人员进行调节有造成角托和投影机掉落的危险。
- 万一您看到有任何部件或组件从角托/投影机掉出，请立即检查安装状态。
- 不要在角托上挂任何物品。否则有造成角托和投影机掉落及引起其他问题的危险。
- 安装完毕后，所有维护工作都要交给有资质的专业人员。
- 有关投影机的维护的说明，请参阅投影机的用户说明书。
- 不要在投影机或壁挂角托上放置重物，不要让任何人爬到上面去。
- 确认安装后投影机的进风口和排风口没有被挡住。定期检查投影机，确保其进风口和排风口没有被积蓄的灰尘堵住。如果积蓄有灰尘，请在使用投影机之前清洁通风口。
- 在安装或调整壁挂角托时请小心，不要让手指夹在金属部件之间。
- 切勿使用指定螺丝以外的任何种类的螺丝。使用非指定的螺丝有造成投影机掉落及引起其他问题的危险。
- 切勿试图以任何方式改造壁挂角托。（改造过的角托的强度不能保证。）

安装地点须知

- 切勿在任何下列类型的地方安装本产品。
 - 温度过高或过低的地方
 - 户外
 - 有强烈振动的地方
 - 厨房及其他有机会接触油烟的地方，以及烟草烟浓的地方。
 - 温度过高的地方
 - 浴室及其他会弄湿投影机的地方
 - 在不稳定及/或倾斜的表面上
 - 出入口附近（有被雨淋到的危险。）
- 安装投影机时，请远离荧光灯、空调及其他电子装置。有些荧灯光会干扰投影机的遥控系统的动作。
- 确认投影机的电源键位于人能接触到的地方，以便在投影机发生错误时能关闭投影机的电源进行恢复，保护内部电路或进行节电。
- 为确保投影没有噪音，连接电脑或其他装置时建议使用不超过10米长的电缆。同时，连接电缆要远离交流电源线。
- 为避免弄脏镜头及内部光源，应在灰尘少、湿度低的地方安装投影机。
- 当有阳光直射到室内时，拉上窗帘可使投影更清晰。
- 投影机发出的光和热可能会使其周围的物品褪色。
- 投影机要安装在人接触不到的高度上。如果只能安装在相对低的位置上，请注意安装的方式，避免投影机因其排热烫伤人或对人造成其他伤害。
- 投影机的投影面必须距离投影表面（墙）6厘米以上，而所有其他侧面要与周围的表面距离30厘米以上。在投影机的上述距离之内不应有其他物体。

混凝土



- 在混凝土墙上进行安装时，请使用相应的部件（M10螺母、螺钉等）以支撑投影机 and 角托的重量，并避免横向摇摆。非专业人员进行调节有造成角托和投影机掉落的危险。
- 卡西欧计算机公司（CASIO COMPUTER CO., LTD.）对于因使用强度不足的安装部件使角托及/或投影机掉落而引起的任何损失不负任何责任。

石膏及类似的材料

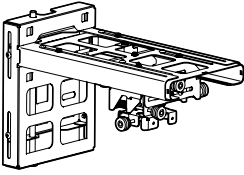
- 在表面是石膏或其他低强度的材料的墙壁上安装角托时，请将地脚螺栓打入墙内的混凝土中。
- 请在至少八个地方使用地脚螺栓进行安装。

壁挂安装的建议

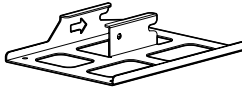
为确保壁挂安装的安全性，CASIO数据投影机的壁挂角托附带有防掉落索。安装投影机时，必须在投影机和角托上系好防掉落索。

开箱

打开本产品的包装箱时请检查并确认下列物品齐全不缺。



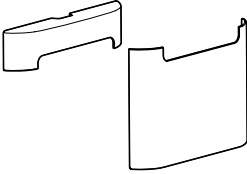
墙壁地脚板和角托



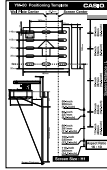
投影机的地脚板



臂盖



墙壁地脚板的上/下盖



定位片

- M4 × 10 双钉组螺丝 — 4
(用于投影机的安装)
- M5 × 10 双钉组螺丝 — 3
(两个用于在主壁挂角托上安装投影机的锚板，一个用于安装安全缆绳。)
- 安全缆绳
- 用户说明书

需要您预备的东西

- 地脚螺栓 (M10 — 至少8个)
- 工具 — 螺丝刀, 扳手 (用于调节)

重要!



- 壁挂角托在包装时螺丝在各自的位置上。在完成安装之前螺丝必须拧紧。非专业人员进行安装有造成角托和投影机掉落及引起其他问题的危险。

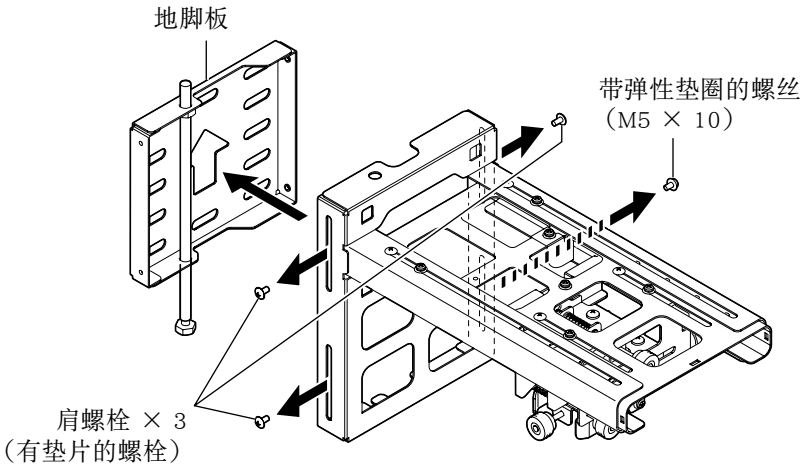
壁挂角托的安装

安装须知

- 必须按照本说明书中的说明进行操作，确保安装工作正确进行。螺丝、金属部件及所有其他的部件都必须安装牢固。
- 检查并确认要安装角托的墙壁能支撑角托的重量，制作安装计划并安排安装工作。
- 在开始安装工作之前，投影机必须关机，并且未插上电源线。
- 请小心避免让投影机掉落。
- 使用小部件时请小心谨慎。小部件容易被儿童或宠物吞食。万一发生这种情况，请立即求医救治。
- 螺丝固定错误会使外壳断裂，并可能导致投影机掉落，有造成意外事故和人员受伤的危险。在用于将投影机固定在墙壁上的螺丝上不要使用任何螺纹锁固胶，润滑剂，油或其他类似的药剂。
- 在安装和调节完成后，请检查所有螺丝，确保固定正确。螺丝不可松弛，也不可过紧。
- 安装完毕后，请将本说明书及角托的其他附件存放在安全的地方。

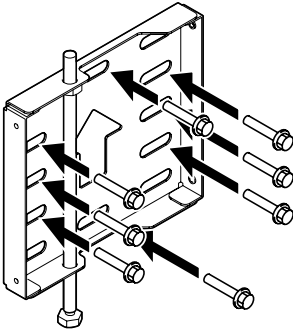
1. 从角托单元取下墙壁地脚板。

拧下四个螺丝后取下墙壁地脚板。

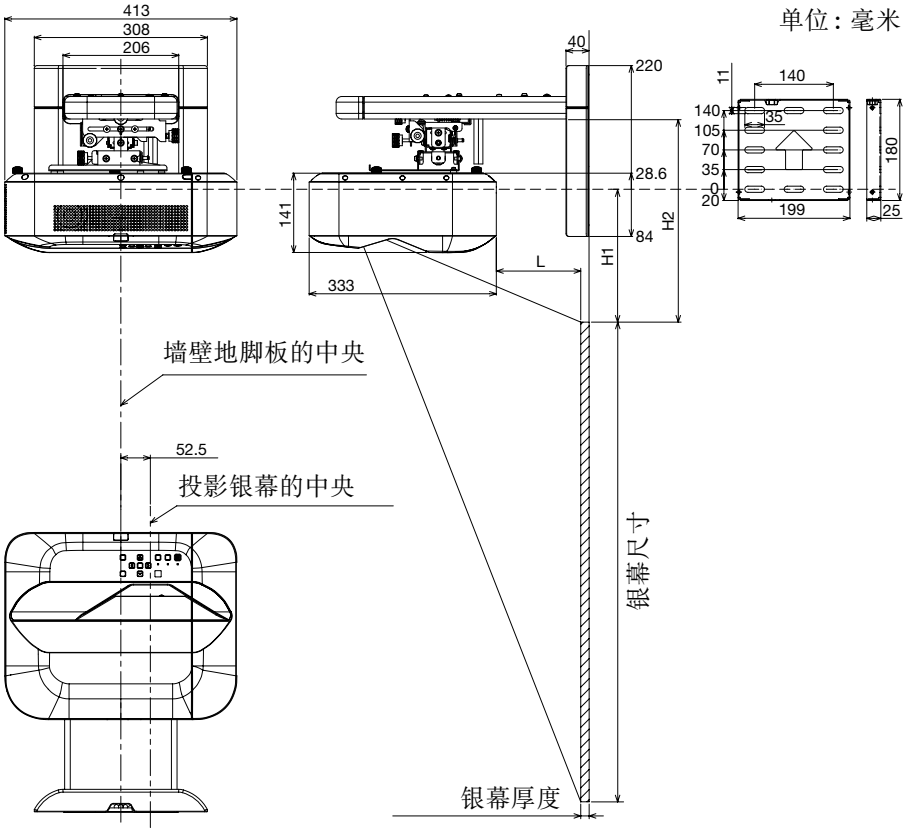


2. 安装墙壁地脚板。

1. 参阅“银幕尺寸与墙壁地脚板的安装尺寸图”一节（第CN-8页），确定安装位置。
2. 参阅“墙壁地脚板安装孔的定位”一节（第CN-9页），在墙壁上钻孔。
3. 用地脚螺栓安装墙壁地脚板。



银幕尺寸与墙壁地脚板的安装尺寸图



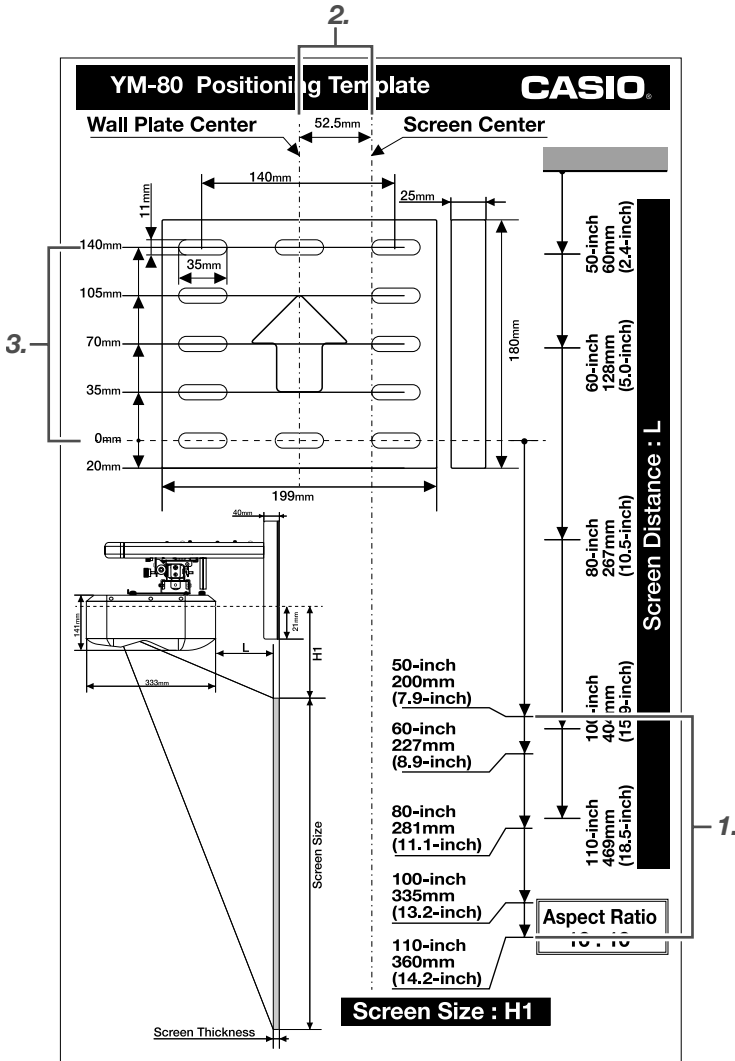
[画面设定]横纵比：全屏 (1280 × 800)

银幕尺寸 (英寸)	L (毫米)	H1 (毫米)	H2 (毫米)
50	60	200	325
60	128	227	352
80	267	281	406
100	404	335	460
110	469	360	485

● 上示距离仅在安装时用作参考。

墙壁地脚板安装孔的定位

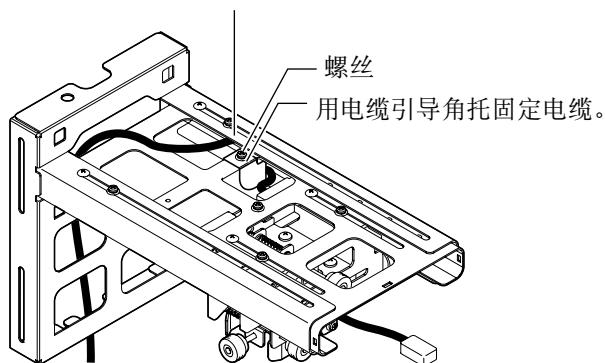
1. 将印在定位片上的投影银幕上边缘上的记号对准投影银幕的上边缘。
2. 将定位片对准投影银幕的中央。
 - 将墙壁地脚板的中心定位在投影银幕中心右侧的52.5毫米处。
3. 根据定位片上的图案在墙壁上钻孔。



3. 将角托单元固定在墙壁地脚板上。

1. 取下螺丝后取下电缆引导角托。
2. 将电缆穿过主角托。
3. 将电缆引导角托装回原位，并用螺丝固定好。

将电缆穿过臂。



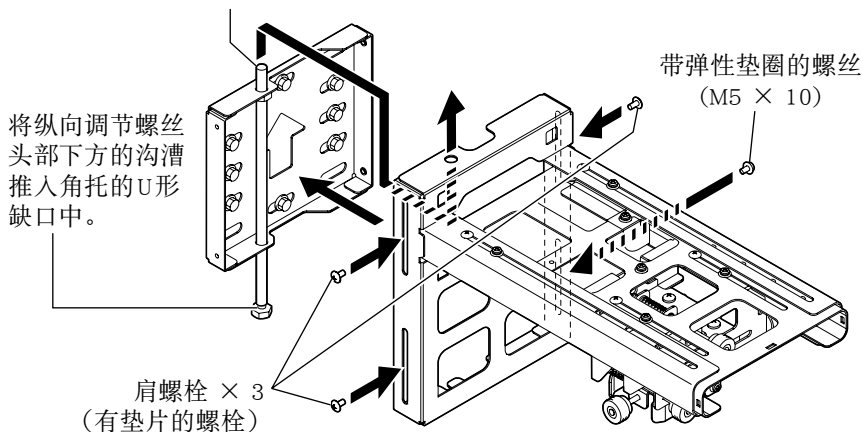
重要!

- 按照上示路径引导电缆，请小心不要将其损坏。
- 不要试图在臂中强行穿过电缆。

4. 在墙壁地脚板上的原位置重新对准角托单元，并用四个螺丝固定到位。拧紧三个肩螺栓，并轻轻地拧上带弹性垫圈的螺丝。

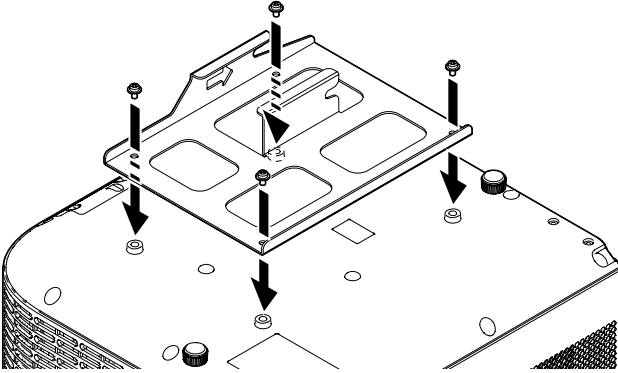
- 即使拧紧了肩螺栓之后，角托也能上下移动。
- 请在图中所示的地方使用带弹性垫圈的螺丝。之后调节高度时要使用此螺丝，此时轻轻地拧上即可。

将墙壁地脚板的垂直调节螺丝插入角托的孔中。

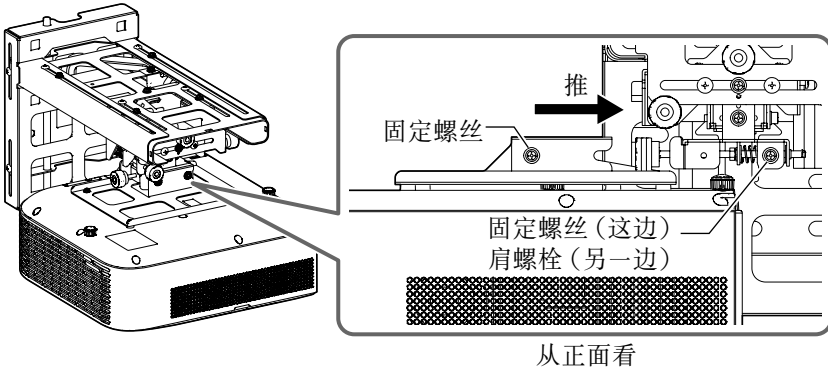


4. 安装投影机。

1. 用四个M4 × 10螺丝（附带的）在投影机单元上固定投影机的地脚板。

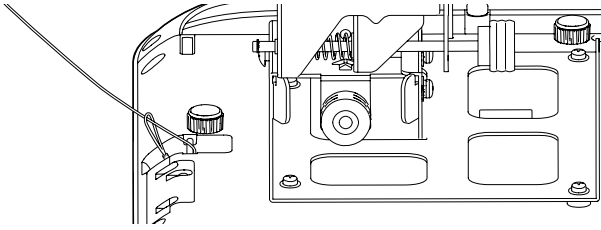


2. 将投影机推到角托单元上，使其钩在肩螺栓上。
3. 插入两个M5 × 10固定螺丝（附带的）并拧紧。

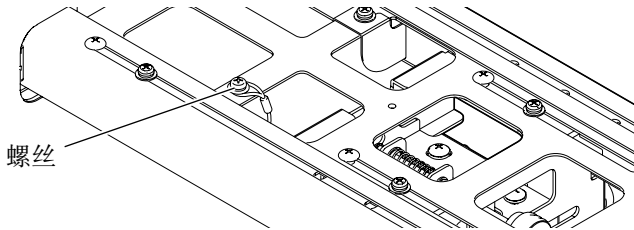


5. 系上安全缆绳。

1. 如图所示，在投影机的钩子上钩住缆绳。



2. 用M5 × 10双钉组螺丝在主角托上固定缆绳。



6. 连接电缆。

1. 参照投影机的用户文件，连接您在上述操作的第3-1步中引导的电缆。

位置，高度及角度的调节

重要!

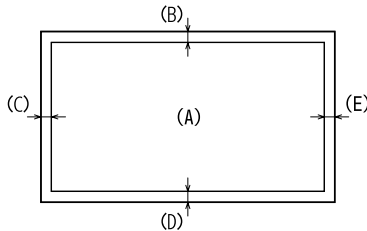


- 调节高度及/或角度时请从下面撑住投影机。调节完毕后，重新拧紧四个螺丝。非专业人员进行安装有造成角托和投影机掉落及引起其他问题的危险。

投影银幕调整须知

- 请投影在板式银幕上或其他合适的平面、平坦的表面上。不建议在球形银幕或其他不平的表面上投影，因为这种表面会使投影变形失真。建议使用广角银幕（磨砂型）。珠型银幕因为其增益过高，不适合投影。
- 先调节聚焦。然后调节银幕的位置和角度。调节聚焦会改变投射影像的大小。
- 在投影机开机后的最初30分钟内，或环境温度、湿度或其他环境条件有变化时，投影的位置及/或聚焦可能会因动作尚未稳定而有轻微的变化。这种情况发生时，请重新进行聚焦。
- 为了让投影机能在固定后对应所需要的变化，初始设置应使投影略小于银幕的尺寸。
- 安装一定时间后，墙壁固定硬件及/或镜子或投影机的其他内部部件的振动可能会使投影机的位置移动。为了应对这种移动，以及因在不平坦的表面上投影而产生的波动，请如下图所示设置投影机，使投影四周留有空白边。

银幕尺寸 (A) (英寸)	上下空白边 (B) (D) (毫米)	左右空白边 (C) (E) (毫米)
60	20	25
80	25	30
100	30	35



位置, 高度及角度的调节

调节投影, 使其正确投射在银幕上。

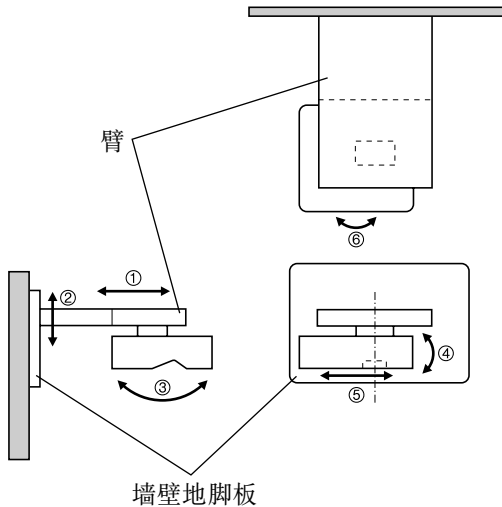
- 本节中所介绍的操作假设从投影机的初始出厂缺省设定开始操作。请注意, 如果您改变了投影机的梯形失真校正或其他设定, 则所需要的调节操作是不同的。
- 有关投影机操作的说明, 请参阅投影机的用户说明书。

1. 打开投影机的电源并投影蓝色画面。

2. 调节聚焦。

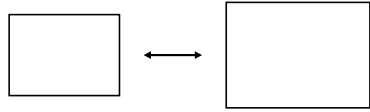
3. 请调节下列六个地方。

- ① 投影区大小的调节
- ② 投影区垂直位置的调节
- ③ 产品垂直角度的调节
- ④ 产品水平角度的调节
- ⑤ 投影区水平位置的调节
- ⑥ 投影区旋转角度的调节



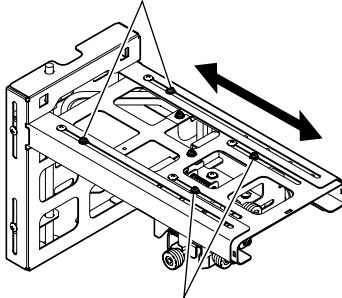
① 投影区大小的调节

调节范围: 50 至 110 英寸



松开调节螺丝, 调节投影大小, 然后重新拧紧调节螺丝。

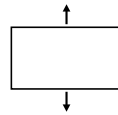
调节螺丝: 如果您使用的银幕大于 60 英寸, 则请松开此螺丝并拉出大望远臂和小望远臂。



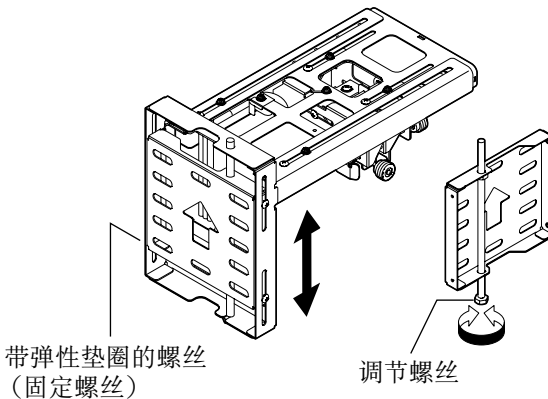
调节螺丝: 如果您使用的银幕的大小在 50 与 60 英寸之间, 则请松开此螺丝并只拉出小望远臂。

② 投影区垂直位置的调节

调节范围: ± 40 毫米



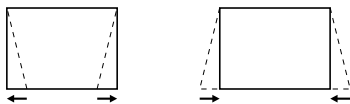
如果带弹性垫圈的螺丝 (固定螺丝) 已拧紧, 则请松开。在①至⑤的调节已完成, 拧紧固定螺丝。



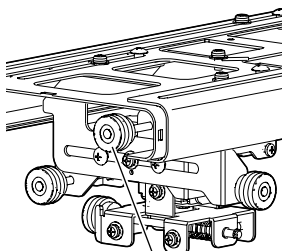
位置，高度及角度的调节

③产品垂直角度的调节

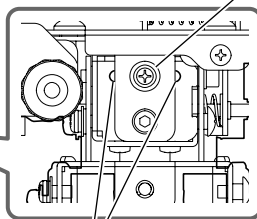
调节范围： $\pm 3^\circ$



在松开了固定螺丝并用调节旋钮进行调节之后，拧紧固定螺丝。



调节旋钮

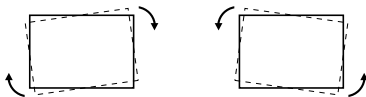


固定螺丝

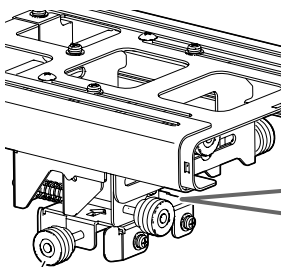
中心位置：能同样看见左右孔

④产品水平角度的调节

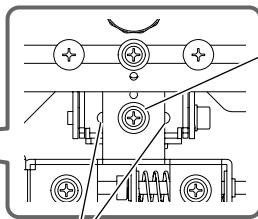
调节范围： $\pm 5^\circ$



在松开了固定螺丝并用调节旋钮进行调节之后，拧紧固定螺丝。



调节旋钮

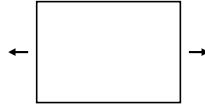


固定螺丝

中心位置：能同样看见左右孔

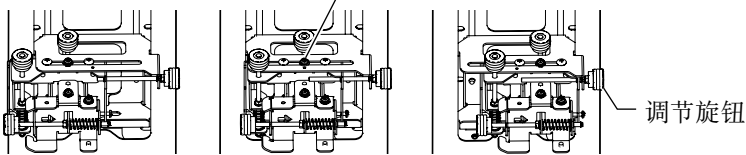
⑤ 投影区水平位置的调节

调节范围: ± 30 毫米



在松开了固定螺丝并用调节旋钮进行调节之后, 拧紧固定螺丝。

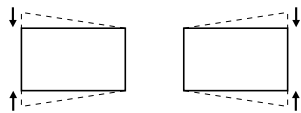
固定螺丝



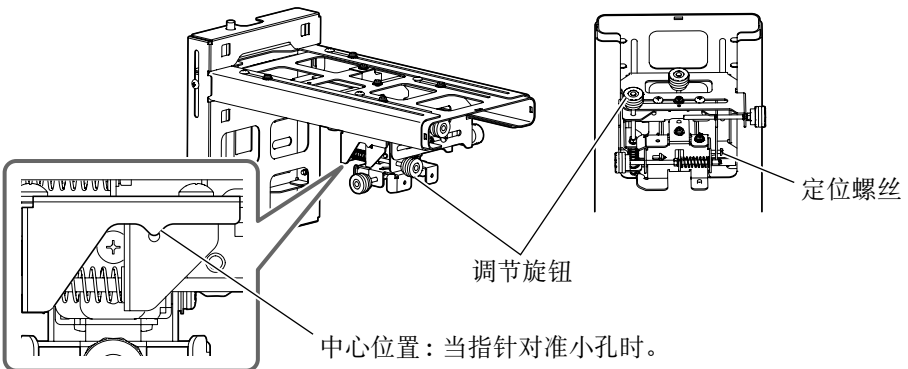
← 中心位置: 在固定螺丝槽下的小孔表示中心位置。 →

⑥ 投影区旋转角度的调节

调节范围: $\pm 5^\circ$

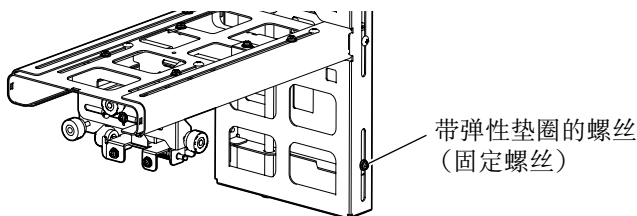


1. 松开定位螺丝。
2. 用调节旋钮调节旋转角度。
3. 拧紧定位螺丝, 直到其尖端接触到内支架。



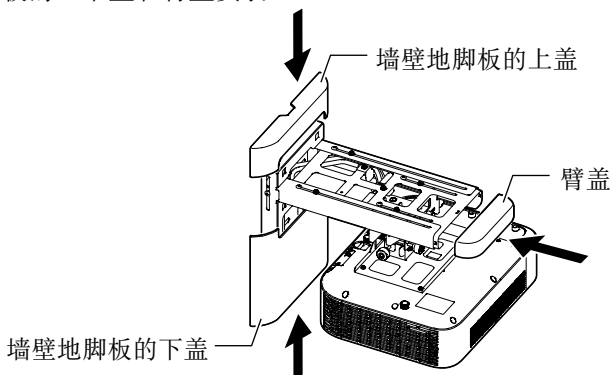
盖子的安装

- 在①至⑥的调节已完成后，拧紧带弹性垫圈的螺丝（固定螺丝）。



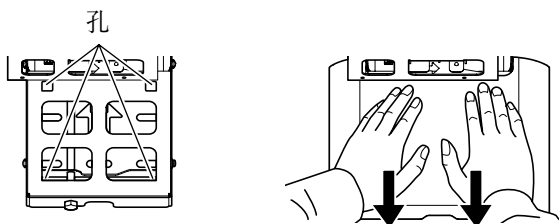
盖子的安装

将墙壁地脚板的上下盖和臂盖安装上。



墙壁地脚板的下盖的安装

1. 将盖子背面上的四个钩对准角托的四个孔。
2. 用双手在钩子的位置向下按盖子，向下推盖子。



定期检查

请每年一次进行下述检查。

1. 检查并确认壁挂角托上没有松动的螺丝。
2. 检查并确认壁挂角托、盖子、投影机及其他部件没有划伤、损坏等。

联系方式

每当您有任何问题或疑问时请与CASIO经销商联系。

产品规格

大约尺寸：200 (W) × 410 (D) × 270 (H) mm (最小深度, 不包含盖子)

大约重量：5公斤 (不包含投影机)

A

- 安全缆绳..... 12
- 安装..... 6

B

- 臂盖..... 18

C

- 产品规格..... 19

D

- 定期检查..... 19
- 定位片..... 9

J

- 角托..... 6, 10

Q

- 墙壁地脚板..... 6, 7, 10
- 墙壁地脚板的上下盖..... 18


T

- 投影机的地脚板..... 11

Y

- 银幕尺寸..... 8

产品中有毒有害物质或元素的名称及含量

环境保护 使用期限	部件名称	有毒有害物质或元素					
		铅 (Pb)	水银 (Hg)	镉 (Cd)	6价铬 (Cr (VI))	多溴 联苯 (PBB)	多溴二 苯醚 (PBDE)
	全金属	×	○	○	○	○	○
	筐体	×	○	○	○	○	○
备注： ○：表示该有毒有害物质在该部件所有均质材料中的含量均在GB/T26572-2011标准规定的限量要求以下。 ×：表示该有毒有害物质至少在该部件的某一均质材料中的含量超出GB/T26572-2011标准规定的限量要求。（由于在技术上有困难）							
环境保护使用期限： 此记号为根据中华人民共和国电子信息产品污染控制管理办法及电子信息产品环保使用期限通则，销售的电子信息产品的环保使用期限。							

CASIO®

カシオ計算機株式会社

〒151-8543 東京都渋谷区本町1-6-2

CASIO COMPUTER CO., LTD.

6-2, Hon-machi 1-chome
Shibuya-ku, Tokyo 151-8543, Japan

销售商：卡西欧（中国）贸易有限公司

地址：中国（上海）自由贸易试验区富特北路 386 号第一层 I 部位

邮政编码：200131

电话：400-700-6655

产地：日本

Printed in Japan
Imprimé au Japon

MA1407-B

© 2014 CASIO COMPUTER CO., LTD.