

# CELVIANO

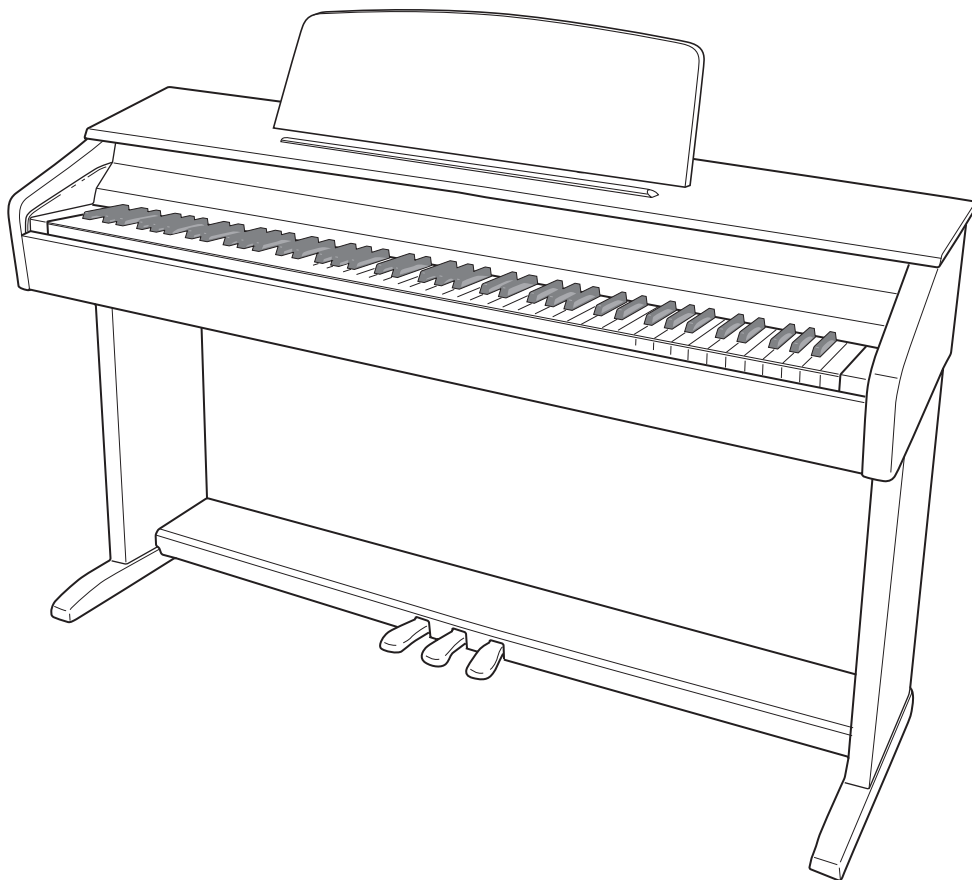
# AP-245

## BEDIENUNGSANLEITUNG

Bitte bewahren Sie alle Informationen für spätere Referenz auf.

### **Sicherheitsmaßnahmen**

Bevor Sie die Verwendung des Pianos versuchen, lesen Sie unbedingt die separaten „Vorsichtsmaßnahmen hinsichtlich der Sicherheit“.



## **Wichtig!**

Bitte beachten Sie die folgenden wichtigen Informationen, bevor Sie dieses Produkt verwenden.

- Bevor Sie das optionale Netzgerät AD-A12150LW für die Stromversorgung dieses Produkts verwenden, überprüfen Sie unbedingt zuerst das Netzgerät auf Beschädigungen. Kontrollieren Sie besonders sorgfältig das Stromkabel auf Schnitte, Bruch, freiliegende Drähte und andere ernsthafte Schäden. Lassen Sie niemals Kinder ein ernsthaft beschädigtes Netzgerät verwenden.
- Dieses Produkt ist nicht für Kinder unter 3 Jahren ausgelegt.
- Verwenden Sie nur das CASIO Netzgerät AD-A12150LW.
- Das Netzgerät ist kein Spielzeug.
- Trennen Sie immer das Netzgerät ab, bevor Sie das Produkt reinigen.



Diese Markierung trifft nur auf EU-Länder zu.

Konformitätserklärung gemäß EU-Richtlinie



Manufacturer:  
CASIO COMPUTER CO., LTD.  
6-2, Hon-machi 1-chome, Shibuya-ku, Tokyo 151-8543, Japan  
Responsible within the European Union:  
CASIO EUROPE GmbH  
Casio-Platz 1, 22848 Norderstedt, Germany

## **Montieren des Ständers..... G-29**

Auspacken .....	G-29	Anschließen des Pedalkabels .....	G-31
Montieren des Ständers.....	G-29	Anbringen des Notenhalters.....	G-31

## **Allgemeine Anleitung..... G-2**

FUNCTION-Taste .....	G-3
Speichern von Einstellungen und Bedienungssperre.....	G-3

## **Netzdose..... G-4**

Benutzen des Netzadapters .....	G-4
Ein- oder Ausschalten des Stroms .....	G-5

## **Anschlüsse..... G-6**

Anschließen von Kopfhörern .....	G-6
Anschließen eines Audiogeräts oder Verstärkers.....	G-6
Mitgeliefertes und optionales Zubehör.....	G-7

## **Spielen mit verschiedenen Klangfarben..... G-8**

Wählen und Spielen einer Klangfarbe .....	G-8
Mischen von zwei Klangfarben .....	G-10
Verwenden von Effekten.....	G-11
Benutzen der Digital-Piano-Pedale.....	G-11
Benutzen des Metronoms.....	G-12
Spielen eines Klavierduetts .....	G-13

## **Wiedergeben der vorprogrammierten Songs..... G-14**

Wiedergeben aller vorprogrammierten Songs .....	G-14
Wiedergeben eines ausgewählten Musikbibliothek-Songs .....	G-15
Üben mit einem Song aus der Musikbibliothek.....	G-15

## **Aufnahme und Wiedergabe..... G-16**

Spuren (Tracks) .....	G-16
Aufnehmen einer bestimmten Spur eines Songs .....	G-17
Aufnehmen einer Songspur bei der Wiedergabe der anderen Spur .....	G-18
Wiedergabe aus dem Speicher des Digitalpianos ....	G-18
Löschen aufgenommener Daten .....	G-19

## **Konfigurieren von Einstellungen über die Tastatur..... G-20**

Einstellungen über die Tastatur vornehmen .....	G-20
Für Einstellungen verwendete Tasten der Tastatur .....	G-21
Parameterliste .....	G-22
Klangfarbenwahl .....	G-22
Hall (Reverb).....	G-22
Chorus .....	G-22
Brillanz .....	G-22
Mischbalance.....	G-22
Tempo (TEMPO) .....	G-22
Songwahl (SONG SELECT) .....	G-22
Song-Lautstärke .....	G-22
Metronomtakt (METRONOME BEAT) .....	G-22
Metronom-Lautstärke.....	G-22
Keyboard-Tonhöhe (Transponierung) .....	G-23
Keyboard-Stimmung (Tuning).....	G-23
Oktavverschiebung .....	G-23
Temperierung .....	G-23
Temperierungswahl .....	G-23
Temperierungs-Basisnote.....	G-23
Anschlagsdynamik (TOUCH RESPONSE).....	G-23
USB-Gerät-Modus .....	G-24
Sendekanal .....	G-24
Local Control.....	G-24
Bestätigungston .....	G-24
Datensicherung.....	G-24
Bedienungssperre.....	G-24

## **Anschließen an einen Computer... G-25**

Mindestsystemanforderungen an den Computer .....	G-25
Digitalpiano an den Computer anschließen .....	G-25
MIDI verwenden .....	G-26
Übertragen von Songdaten mit einem Computer.....	G-26

## **Referenz..... G-32**

Störungsbeseitigung .....	G-32
Technische Daten .....	G-33
Vorsichtsmaßnahmen zur Benutzung .....	G-34

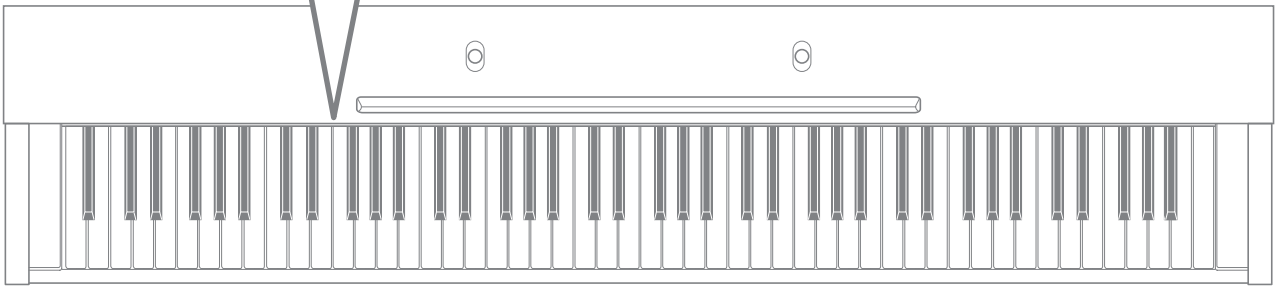
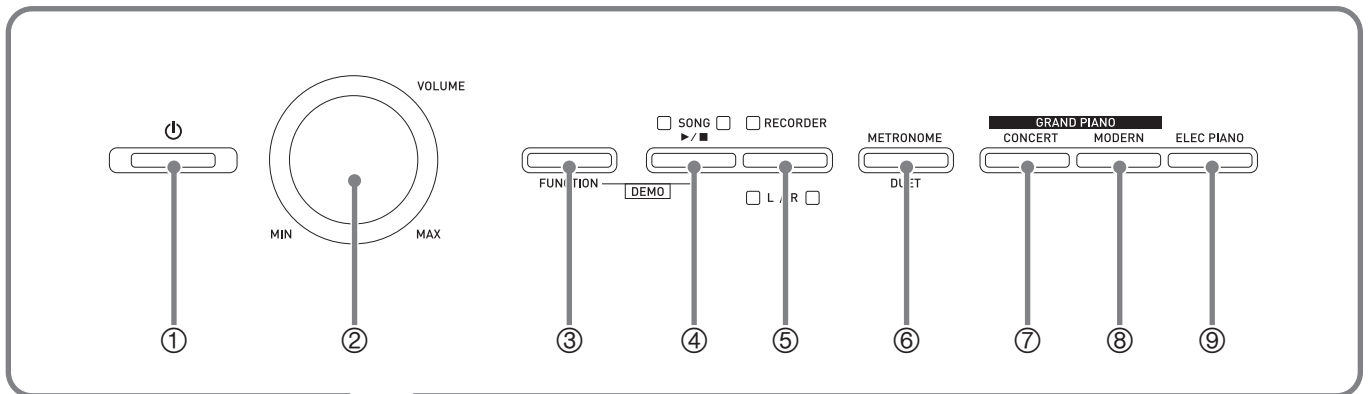
## **Anhang..... A-1**

Klangfarbenliste .....	A-1
Songliste .....	A-1

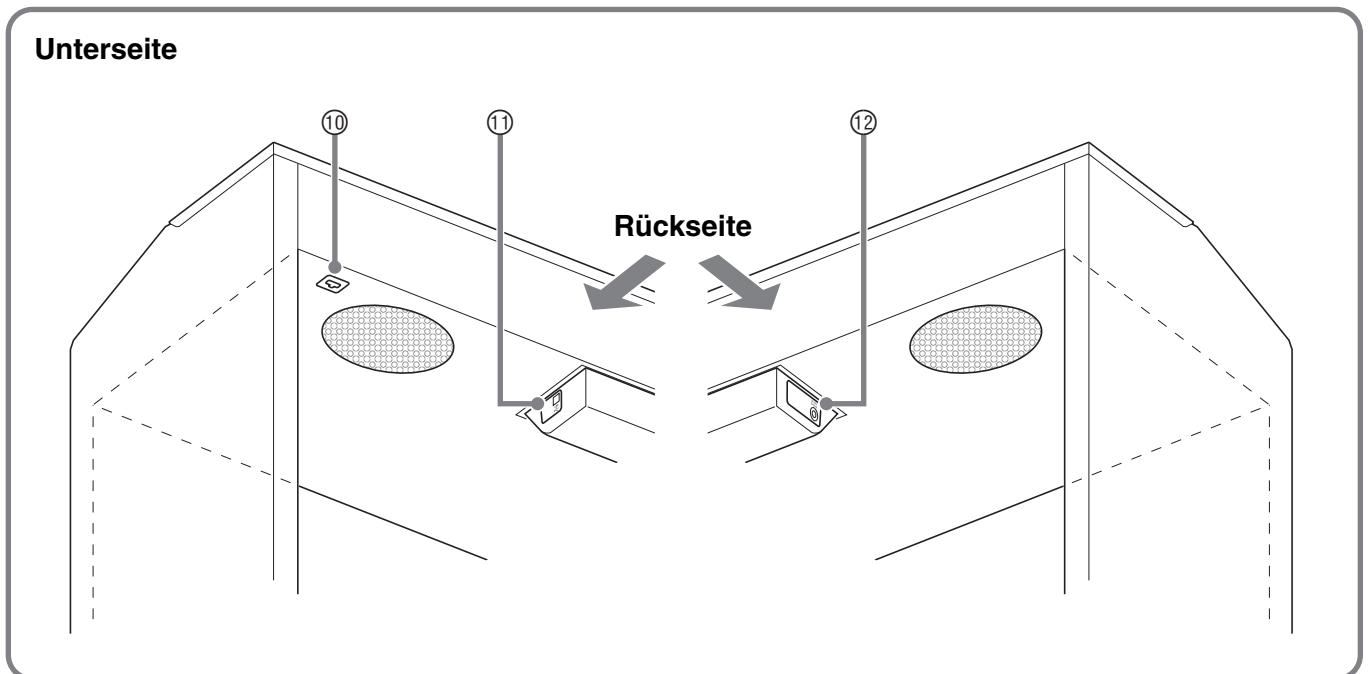
## **MIDI Implementation Chart**

Die in dieser Anleitung verwendeten Firmen- und Produktnamen sind eventuell eingetragene Marken anderer Inhaber.

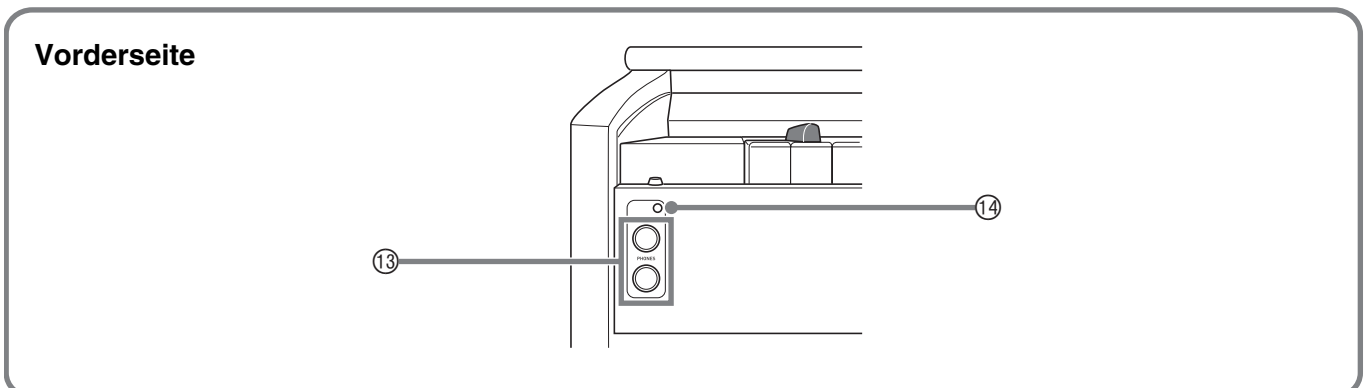
# Allgemeine Anleitung



## Unterseite



## Vorderseite



**HINWEIS**

• Die hier fett gedruckten Bezeichnungen sind im Text dieser Anleitung stets durch Fettdruck hervorgehoben.

- |  |  |
|--|--|
| ① <b>POWER</b> (Stromtaste)                            | ⑧ <b>GRAND PIANO (MODERN)</b> (Flügeltaste (Modern)) |
| ② <b>VOLUME</b> (Lautstärkeregler)                     | ⑨ <b>ELEC PIANO</b> (Elektropiano-Taste)             |
| ③ <b>FUNCTION</b> (Funktionstaste)                     | ⑩ Pedalbuchse  |
| ④ <b>SONG ►/■, DEMO</b> (Song- & Demotaste)            | ⑪ <b>USB-Port</b>                                    |
| ⑤ <b>RECORDER (L/R)</b> (Recordertaste)                | ⑫ <b>DC 12V-Anschluss</b>                            |
| ⑥ <b>METRONOME, DUET</b><br>(Metronom- & Duetttaste)   | ⑬ <b>PHONES</b> (Kopfhörerbuchsen)                   |
| ⑦ <b>GRAND PIANO (CONCERT)</b> (Flügeltaste (Konzert)) | ⑭ Stromlampe   |

**FUNCTION-Taste**

Die **FUNCTION**-Taste wird beim Konfigurieren einer Reihe von Digitalpiano-Einstellungen verwendet. Für die **FUNCTION**-Taste gilt im Wesentlichen das Folgende.

- Zum Ändern einer Einstellung wird die **FUNCTION**-Taste gedrückt gehalten, während die Taste betätigt wird, der die zu wählende Einstellung zugeordnet ist.

Wenn Sie eine Tastaturtaste zum Konfigurieren einer Einstellung drücken, ertönt ein Bestätigungston.

*Beispiel:* „Eine Klangfarbe wählen“ auf Seite G-8

**HINWEIS**

- Näheres zur Bedienung und den Einstellungen siehe „Konfigurieren von Einstellungen über die Tastatur“ auf Seite G-20.

- Die nachstehende Tabelle zeigt, wie sich durch Drücken der **FUNCTION**-Taste die Funktion einer Reihe von Tasten ändert.

Taste:	Funktion bei gedrückt gehaltener <b>FUNCTION</b> -Taste:
<b>SONG ►/■</b>	Startet und stoppt die Demostück-Wiedergabe.
<b>RECORDER</b>	Wählt den Part der linken Hand und den Part der rechten Hand.
<b>METRONOME</b>	Schaltet Duett ein und aus.

**Speichern von Einstellungen und Bedienungssperre**

Sie können die aktuellen Einstellungen des Digitalpianos speichern und die Tasten zum Schutz vor Bedienungsfehlern sperren. Näheres siehe „Parameterliste“ auf den Seiten G-22 - G-24.

# Netzdose

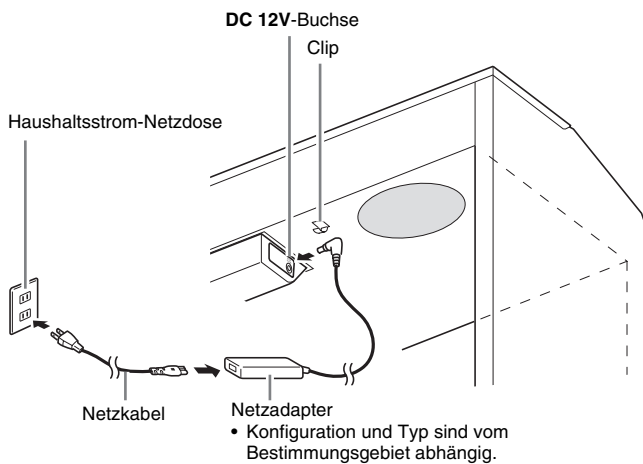
Das Digitalpiano ist für Versorgung aus einer normalen Haushaltssteckdose konstruiert. Schalten Sie das Digitalpiano bitte unbedingt aus, wenn es nicht benutzt wird.

## Benutzen des Netzadapters

Verwenden Sie ausschließlich den mit diesem Digitalpiano mitgelieferten Netzadapter (JEITA-Norm mit vereinheitlichter Steckerpolarität). Der Gebrauch eines anderen Netzadapters könnte einen Defekt des Digitalpianos verursachen.

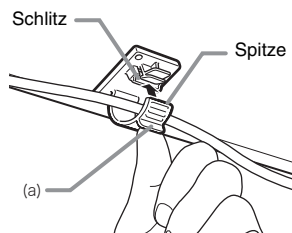
**Vorgeschriebener Netzadapter: AD-A12150LW**

- Schließen Sie den Netzadapter wie unten in der Illustration gezeigt über das mitgelieferte Netzkabel an.
- Sichern Sie das Netzadapterkabel in dem Clip, den Sie neben der Gleichspannungsbuchse angebracht haben (Seite G-31).



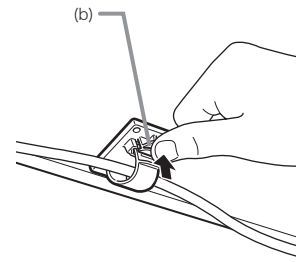
## ■ Zum Anbringen des Clips

Stecken Sie den Clip wie gezeigt durch kräftiges Drücken auf (a) mit der Spitze in den Schlitz. Drücken Sie den Clip so weit nach unten, dass er hörbar einrastet.



## ■ Zum Entnehmen des Clips

Drücken Sie (b) wie gezeigt in Pfeilrichtung der Illustration an.



**Bitte beachten Sie die nachstehenden Vorsichtsmaßnahmen, um einer Beschädigung des Netzkabels vorzubeugen.**

### Während des Gebrauchs

- Ziehen Sie nicht mit übermäßiger Kraft am Kabel.
- Ziehen Sie nicht wiederholt am Kabel.
- Verdrehen Sie das Kabel nicht am Stecker oder Anschluss.

### Beim Bewegen

- Trennen Sie vor dem Bewegen des Digitalpianos unbedingt den Netzadapter von der Netzsteckdose.

### Bei der Lagerung

- Sie können das Netzkabel in eine Schleife legen und bündeln, es darf aber nicht um den Netzadapter gewickelt werden.

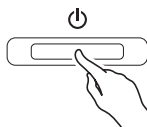


### WICHTIG!

- Schließen Sie den mit diesem Digitalpiano mitgelieferten Netzadapter (JEITA-Norm mit vereinheitlichter Steckerpolarität) auf keinen Fall an andere Geräte als dieses Piano an. Dies könnte eine Beschädigung zur Folge haben.
- Stellen Sie sicher, dass das Digitalpiano ausgeschaltet ist, bevor Sie den Netzadapter anschließen oder abtrennen.
- Bei langem Gebrauch wird der Netzadapter fühlbar warm. Dies ist normal und kein Hinweis auf ein Funktionsproblem.

## Ein- oder Ausschalten des Stroms

1. Schalten Sie den Strom des Digitalpianos mit der **⏻ (POWER)**-Taste ein.



- Dies lässt die **⏻ (POWER)** -Taste leuchten.
- Beim Einschalten des Digitalpianos läuft zunächst ein Startvorgang ab, um das System zu initialisieren. Während der Systeminitialisierung blinken etwa fünf Sekunden lang der Reihe nach die Lampen der Klangfarbentasten, um anzuzeigen, dass die Systeminitialisierung läuft.

2. Zum Ausschalten des Digitalpianos halten Sie die **⏻ (POWER)**-Taste bitte gedrückt, bis die Taste erlischt.

### HINWEIS

- Drücken der **⏻ (POWER)**-Taste zum Ausschalten des Stroms schaltet das Digitalpiano in einen Bereitschaftsstatus. Auch im Bereitschaftsstatus fließt im Digitalpiano noch ein geringer Strom. Wenn Sie das Digitalpiano längere Zeit nicht zu benutzen gedenken sowie im Falle eines heranziehenden Gewitters ziehen Sie bitte unbedingt den Netzstecker aus der Steckdose.

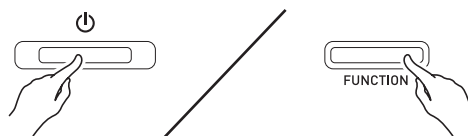
## Ausschaltautomatik

Um Strom zu sparen, besitzt das Digitalpiano eine Ausschaltautomatik, die den Strom ausschaltet, wenn eine bestimmte Zeitdauer ohne weitere Bedienung verstreicht. Die Ansprechzeit der Ausschaltautomatik beträgt circa vier Stunden.

- Mit dem folgenden Vorgehen können Sie die Ausschaltautomatik auch vorübergehend deaktivieren.

### ■ Ausschaltautomatik deaktivieren

1. Drücken Sie bei eingeschaltetem Digitalpiano die **⏻ (POWER)**-Taste, um es auszuschalten.
2. Drücken Sie bei gedrückt gehaltener Taste **FUNCTION** die **⏻ (POWER)**-Taste, um das Digitalpiano einzuschalten.



- Dies deaktiviert die Ausschaltautomatik.

### HINWEIS

- Wenn das Digitalpiano nach den obigen Schritten das nächste Mal ausgeschaltet wird, ist die Ausschaltautomatik danach wieder aktiviert.

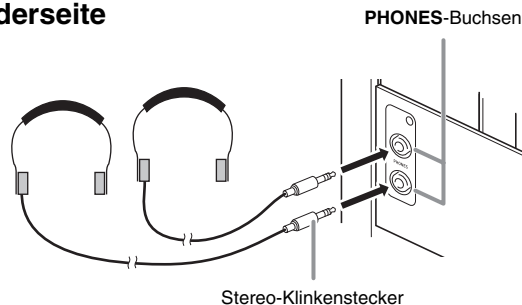
# Anschlüsse

## WICHTIG!

- Vor Vornahme von Anschlüssen am Digitalpiano ist stets die Lautstärke mit dem **VOLUME**-Regler abzusenken. Nach dem Anschließen kann die Lautstärke wieder wunschgemäß eingestellt werden.

## Anschließen von Kopfhörern

### Vorderseite



Schließen Sie im Fachhandel erhältliche Kopfhörer an die **PHONES**-Buchsen an. Durch Anschließen eines Kopfhörers an eine der **PHONES**-Buchsen wird die Wiedergabe über die Lautsprecher abgeschaltet, wodurch auch spät nachts geübt werden kann, ohne damit andere zu stören. Zum Schutz des eigenen Gehörs ist bei der Benutzung eines Kopfhörers darauf zu achten, dass die Lautstärke nicht zu hoch eingestellt ist.

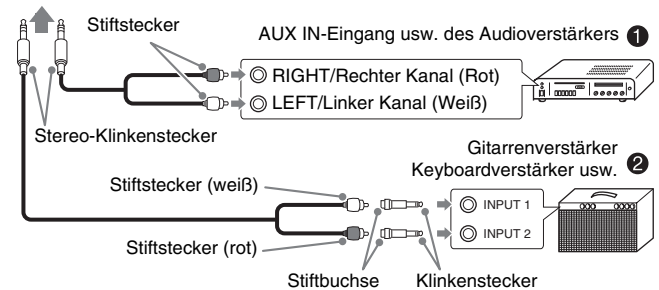
## HINWEIS

- Schieben Sie den Kopfhörerstecker jeweils bis zum Anschlag in die **PHONES**-Buchse. Bei nicht weit genug eingeschobener Klinke erfolgt die Wiedergabe nur über eine Seite des Kopfhörers.
- Wenn der Stecker eines Kopfhörers nicht in die **PHONES**-Buchsen passt, verwenden Sie bitte einen im Handel erhältlichen geeigneten Zwischenstecker.
- Ziehen Sie beim Abtrennen eines Kopfhörers, der über einen Zwischenstecker angeschlossen ist, bitte auch den Zwischenstecker ab. Anderenfalls bleiben die Lautsprecher bei der Wiedergabe stummgeschaltet.

## Anschließen eines Audiogeräts oder Verstärkers

Sie können an das Digitalpiano ein Audiogerät oder einen Musikinstrument-Verstärker anschließen und den Ton über externe Lautsprecher wiedergeben lassen, was eine höhere Lautstärke und bessere Klangqualität ermöglicht.

An eine der **PHONES**-Buchsen des Digitalpianos



## Anschließen von Audiogeräten (Abb. ①)

Verbinden Sie die Geräte wie in Abbildung ① gezeigt mit handelsüblichen Anschlusskabeln (Klinkenstecker × 1, Stiftstecker × 2). Vergewissern Sie sich, dass das Kabel zum Anschließen an das Digitalpiano einen Stereo-Klinkenstecker besitzt. Wenn Sie ein Kabel mit Mono-Klinkenstecker verwenden, wird nur einer der beiden Stereokanäle übertragen. Normalerweise ist der Eingangswahlschalter des Audiogeräts auf den mit dem Digitalpiano belegten Anschluss (AUX IN etc.) zu schalten. Die Lautstärke wird mit dem **VOLUME**-Regler des Digitalpianos eingestellt.

## Anschließen eines Musikinstrument-Verstärkers (Abb. ②)

Schließen Sie das Anschlusskabel\* an einen der in Abbildung ② gezeigten Verstärkertypen an. Stellen Sie die Lautstärke am **VOLUME**-Regler des Digitalpianos ein.

\* Digitalpiano: Stereo-Klinkenstecker

Verstärker : Zum Einspeisen der Signale des linken und rechten Kanals. Wenn Sie nur einen der beiden Stecker anschließen, wird nur einer der beiden Stereokanäle übertragen.



## Mitgeliefertes und optionales Zubehör

Verwenden Sie ausschließlich das für dieses Digitalpiano angegebene Zubehör.

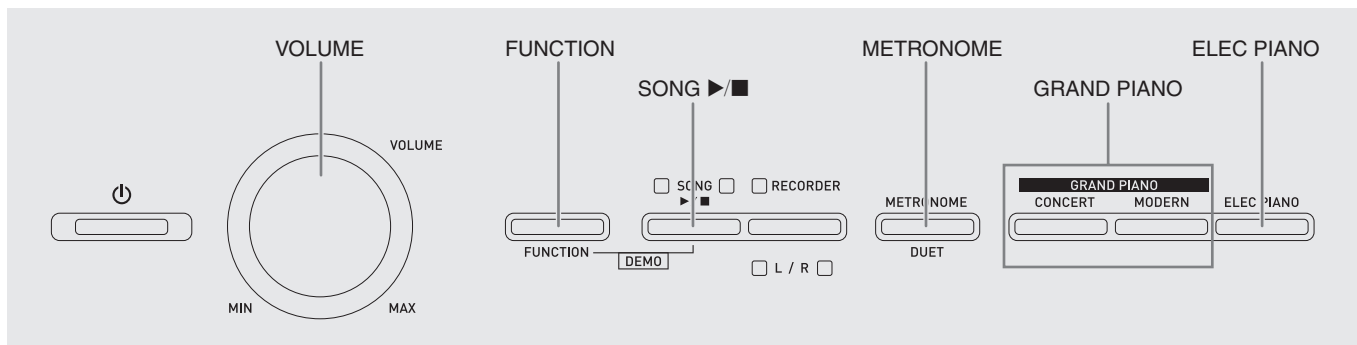
Bei Verwendung von nicht zulässigem Zubehör besteht Brand-, Stromschlag- und Verletzungsgefahr.



### HINWEIS

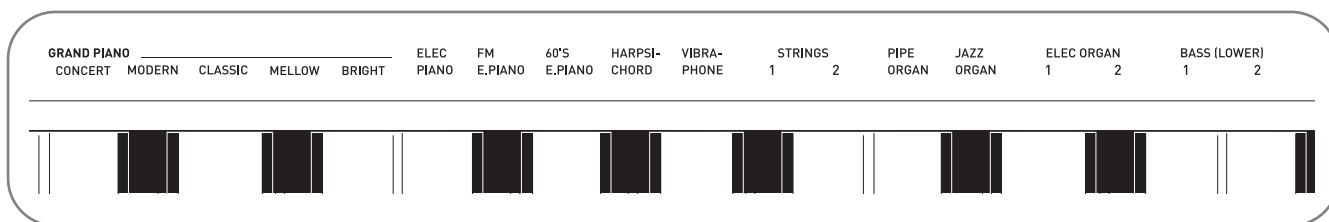
- Näheres über separat für dieses Produkt erhältliches Zubehör finden Sie im CASIO Katalog, der beim Fachhändler verfügbar ist, und auf der CASIO Website unter folgender Adresse (URL):  
<http://world.casio.com/>

# Spiele mit verschiedenen Klangfarben



## Wählen und Spielen einer Klangfarbe

Dieses Digitalpiano besitzt 18 vorinstallierte Klangfarben.

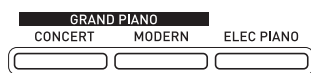


- Die Namen der Klangfarben sind über den Tasten angegeben, denen sie zugeordnet sind.

### Eine Klangfarbe wählen

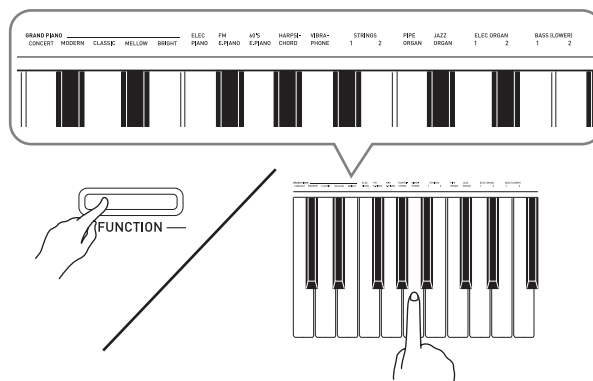
#### 1. Wählen Sie die gewünschte Klangfarbe.

- Zum Wählen von GRAND PIANO (CONCERT oder MODERN) oder ELEC PIANO
  - Drücken Sie zum Wählen eine der **GRAND PIANO**-Tasten (**CONCERT** oder **MODERN**) oder die **ELEC PIANO**-Taste.



- Die Kontrolllampe der gewählten Klangfarbe leuchtet.

- Zum Wählen einer der anderen Klangfarben
  - Drücken Sie bei gedrückt gehaltener **FUNCTION**-Taste die Tastaturtaste, der die gewünschte Klangfarbe zugeordnet ist.



#### 2. Stellen Sie mit dem **VOLUME**-Regler die Lautstärke ein.

### HINWEIS

- Die ersten fünf der 18 vorinstallierten Klangfarben des Digitalpianos sind Konzertflügel-Klangfarben. Jede Klangfarbe hat eine ausgeprägte eigene Charakteristik und Sie sollten jeweils die Klangfarbe wählen, die am besten zum gespielten Song und Ihren persönlichen Präferenzen passt. Die CONCERT- und MODERN-Klangfarben sind für schnellen, einfachen Zugriff direkt über Tasten abrufbar.

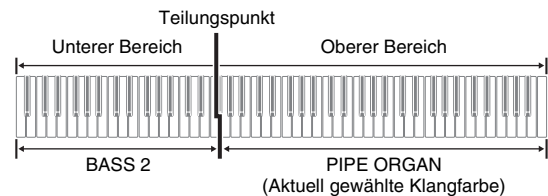
Klangfarbename	Charakteristik
CONCERT	Dies ist eine komplette Konzertflügel-Klangfarbe mit Linear Morphing* für dynamische und natürliche Klangänderungen. Diese Klangfarbe wurde auf die Wiedergabe von Dämpfer-, Resonanz- und anderen Klaviernuancen optimiert, womit sie ideale Eignung für praktisch jeden Klaviervortrag bietet.
MODERN	Diese Klangfarbe bietet einen hellen Konzertflügelklang. Lautstärke und Timbre dieser Klangfarbe zeichnen sich durch schnelles Ansprechen auf die Anschlagstärke und relativ tiefen Nachhall aus. Dieser Klang eignet sich besonders für dynamische und spritzige Darbietungen.
CLASSIC	Dies ist ein natürlicher Pianoklang, der dem eines akustischen Klaviers sehr nahe kommt. Während der Nachhall und andere auffälligen Effekte eher gedämpft sind, ist die Resonanz stärker ausgeprägt, was zarte Nuancen zum Ausdruck bringt. Dieser Klang eignet sich besonders für den Unterricht und zum Üben.
MELLOW	Warme und weiche Piano-Klangfarbe
BRIGHT	Helle und klare Piano-Klangfarbe

\* Eine Funktion, die mit Hilfe von Computer-Morphing-Technologie nahtlose Übergänge zwischen Klang-Samples ermöglicht, die mit unterschiedlicher Dynamik von einem großen Konzertflügel aufgenommen wurden.

## Bassklangfarben (BASS 1, BASS 2)

Wenn Sie in Schritt 2 der obigen Anleitung eine der beiden BASS (LOWER)-Klangfarben (1 oder 2) wählen, wird die gewählte Bassklangfarbe dem unteren Bereich (linke Seite) der Tastatur zugewiesen. Dem oberen Bereich (rechte Seite) wird die Klangfarbe zugewiesen, die beim Drücken der Taste BASS 1 oder BASS 2 gewählt war.

- Mit BASS 1 und BASS 2 können Sie die Tastatur effektiv auf zwei verschiedene Klangfarben aufteilen.



### HINWEIS

- Zum Zurückschalten der Tastatur auf eine einzige Klangfarbe wählen Sie bitte einen anderen Klang als BASS 1 oder BASS 2.
- Sie können BASS 1 oder BASS 2 nur bei Aufnahme auf Spur 2 wählen.

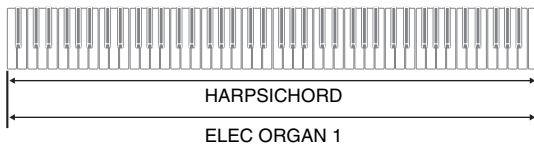
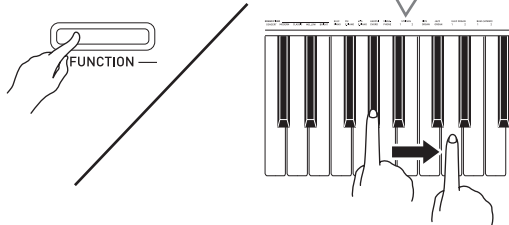
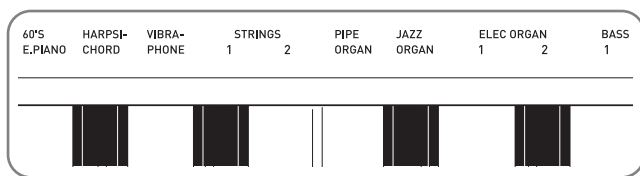
## Mischen von zwei Klangfarben

Nach dem folgenden Vorgehen können Sie zwei Klangfarben für gleichzeitige Wiedergabe mischen (überlagern).

Beim Wählen der zu mischenden Klangfarben wird der zuerst gewählte Klang als Hauptklangfarbe und der zweite Klang als Zumischklangfarbe bezeichnet.

1. Drücken Sie bei gedrückt gehaltener **FUNCTION**-Taste die Tastaturtaste der ersten zu mischenden Klangfarbe und dann die Taste für die zweite Klangfarbe an.

*Beispiel:* Drücken Sie zuerst die **HARPSICHORD**-Taste und dann die **ELEC ORGAN 1**-Taste.



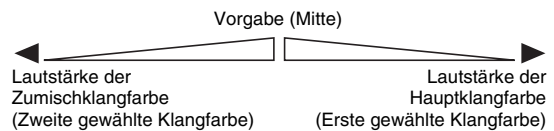
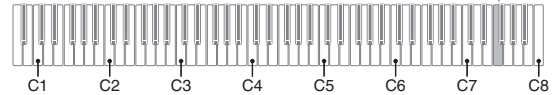
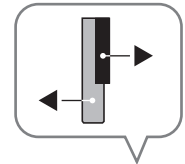
2. Zum Beenden des Zumischens wählen Sie bitte durch Drücken der **GRAND PIANO**-Taste oder gemäß Vorgehen unter „Wählen und Spielen einer Klangfarbe“ (Seite G-8) eine andere Klangfarbe.

### HINWEIS

- Klangfarbe BASS 1 oder BASS 2 ist nicht mit einer anderen Klangfarbe mischbar.
- Bei Aufnahme auf Spur 2 ist der Mischbetrieb nicht möglich.

## Lautstärkebalance der beiden überlagerten Klangfarben abgleichen

1. Regeln Sie die Lautstärkebalance der einander überlagerten Klangfarben durch Drücken der unten gezeigten Tastaturtasten bei gedrückt gehaltener **FUNCTION**-Taste.



- Zum Zurückstellen der Lautstärkebalance auf die Vorgabeeinstellung halten Sie bitte die **FUNCTION**-Taste gedrückt und drücken Sie dabei beide Tasten gleichzeitig.

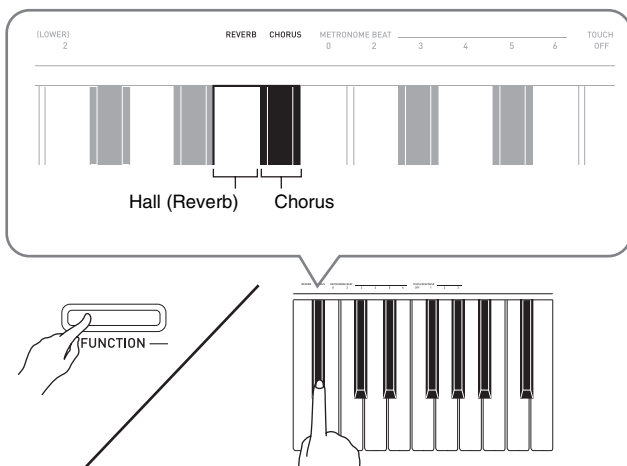
## Verwenden von Effekten

Hall (Reverb): Lässt die Noten nachhallen.

Chorus : Verleiht den Noten zusätzliche Breite.

- Schalten Sie bei gedrückt gehaltener **FUNCTION**-Taste mit Tastaturtaste Reverb oder Chorus durch die verfügbaren Einstellungen.

- Bei jedem Drücken der Tastaturtaste Reverb oder Chorus meldet das Digitalpiano wie in der nachstehenden Tabelle gezeigt mit Pieptönen die gewählte Einstellung.



- Hall (Reverb)

Anzahl Pieptöne	Einstellung
1 (lang)	Aus (OFF)
1 (kurz)	Zimmer
2	Kleiner Saal
3	Großer Saal
4	Stadion

- Chorus

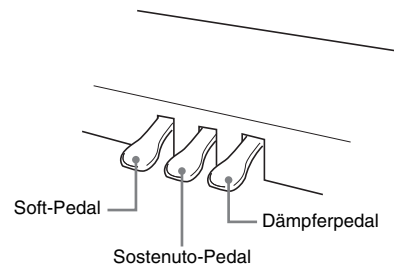
Anzahl Pieptöne	Einstellung
1 (lang)	Aus (OFF)
1 (kurz)	Leichter Chorus-Effekt
2	Mittelstarker Chorus-Effekt
3	Tiefer Chorus
4	Flanger (Zischeffekt)

### ■ Über DSP

DSP ermöglicht die digitale Erzeugung komplexer akustischer Effekte. Bei jedem Einschalten des Digitalpianos wird der DSP den einzelnen Klangfarben zugewiesen.

## Benutzen der Digital-Piano-Pedale

Das Digital-Piano ist mit drei Pedalen ausgestattet: Dämpferpedal, Soft-Pedal und Sostenuto-Pedal.



### Pedalfunktionen

#### ● Dämpferpedal

Durch Betätigen des Dämpferpedals beim Spielen klingen die gespielten Noten anhaltend nach.

- Wenn eine GRAND PIANO-Klangfarbe (CONCERT/MODERN/CLASSIC/MELLOW/ BRIGHT) gewählt ist, bewirkt das Pedal ein Nachklingen (mit Dämpferresonanz) wie beim Dämpferpedal eines akustischen Konzertflügels. Auch Halbpedal-Bedienung (nicht ganz durchgetretenes Pedal) wird unterstützt.

#### ● Soft-Pedal

Dieses Pedal bedämpft Noten, die nach dem Treten des Pedals auf der Tastatur gespielt werden, und lässt sie weicher klingen.

#### ● Sostenuto-Pedal

Auf Treten dieses Pedals werden nur die Noten der bei getretenem Pedal angeschlagenen Tasten gehalten, bis das Pedal wieder freigegeben wird.

#### HINWEIS

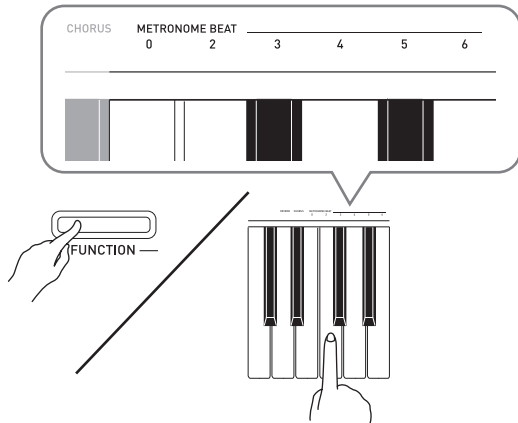
- Wenn das Treten des Pedals nicht den gewünschten Effekt erzeugt, ist möglicherweise das Pedalkabel nicht richtig angeschlossen. Siehe Schritt 1 unter „Anschließen des Pedalkabels“ (Seite G-31).

## Benutzen des Metronoms

### 1. Drücken Sie die Taste **METRONOME**.

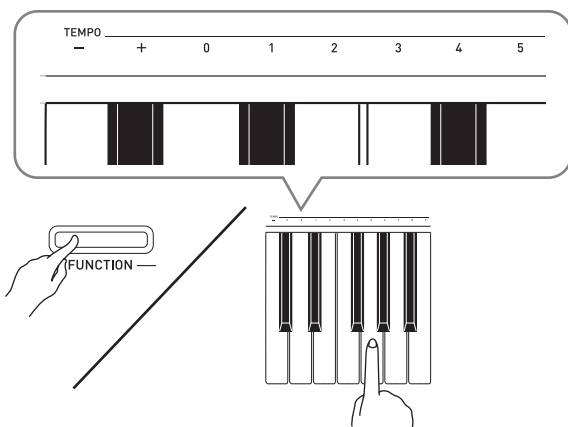
- Dies startet das Metronom.
- Die Lampe über der **SONG ▶/■**-Taste blinkt synchron zum Taktsignal des Metronoms.

### 2. Zum Ändern des Takts wählen Sie bei gedrückt gehaltener **FUNCTION**-Taste mit einer der **METRONOME BEAT**-Tasten die gewünschte Takteinstellung.



- Sie können für den Takt einen Taktwert von 0, 2, 3, 4, 5 oder 6 einstellen. Wenn Sie 0 einstellen, erhalten Sie durchgehend Klicks ohne das Läuten. Diese Einstellung ist günstig zum Üben mit konstantem Takt.

### 3. Stellen Sie bei gedrückt gehaltener **FUNCTION**-Taste mit den **TEMPO**-Tasten einen Tempowert im Bereich von 20 bis 255 Schlägen pro Minute ein.



- Jedes Drücken einer der Tasten + und - erhöht bzw. vermindert den Tempowert um 1.
- Sie können auch über die Werteingabetasten (0 bis 9) einen bestimmten dreistelligen Wert eingeben. Geben Sie dabei unbedingt alle drei Stellen ein.

*Beispiel:* Zum Eingeben von „96“ bitte 0, 9, 6 drücken.

### 4. Drücken Sie die **METRONOME**-Taste oder **SONG ▶/■**-Taste zum Ausschalten des Metronoms.

#### HINWEIS

- Zum Zurückstellen der Tempoeinstellung auf das Vorgabtempo des aktuell gewählten Musikbibliothek-Stücks drücken Sie in Schritt 3 gleichzeitig die Tasten + und -. Drücken von + und - bei Aufnahme stellt den Tempowert auf 120 zurück.

## Einstellen der Metronom-Lautstärke

Die nachstehende Einstellung kann jederzeit unabhängig davon vorgenommen werden, ob das Metronom wiedergegeben wird.

### 1. Weisen Sie bei gedrückt gehaltener **FUNCTION**-Taste mit den **METRONOME VOLUME**-Tasten einen Lautstärkewert im Bereich von 0 bis 42 an.

- Näheres zur Benutzung der Tastaturtasten für Einstellungen siehe „Für Einstellungen verwendete Tasten der Tastatur“ auf Seite G-21.
- Jedes Drücken der ▼- oder ▲-Taste erhöht bzw. vermindert den Metronom-Lautstärkewert um 1.

#### HINWEIS

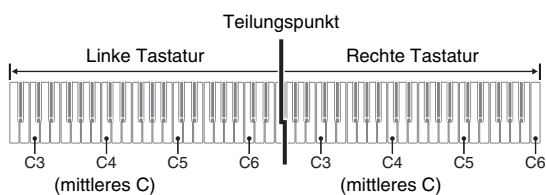
- Zum Zurückstellen auf die Vorgabeeinstellung drücken Sie gleichzeitig ▼ und ▲.

## Spielen eines Klavierduetts

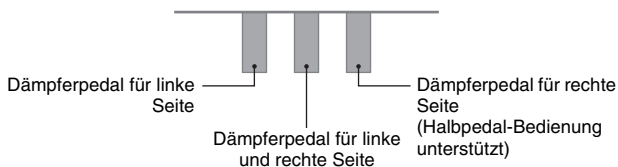
Mit dem Duettmodus können Sie die Klaviertastatur in der Mitte auftrennen, damit zwei Personen im Duett spielen können. Die linke und rechte Seite der Tastatur haben dann exakt den gleichen Umfang. Das linke Pedal wird zum Dämpferpedal für die linke Seite und das rechte Pedal zum Dämpferpedal für die rechte Seite.

Damit lässt sich die Tastatur zum Beispiel dafür einrichten, dass der Lehrer auf der linken Seite spielt und der Schüler ihm auf der rechten Seite folgt. Es kann auch ein Spieler im linken Bereich den Part der linken Hand und ein anderer im rechten Bereich den Part der rechten Hand spielen.

### Tastatur



### Pedalbedienung beim Spielen eines Duetts



#### HINWEIS

- Nur das Dämpferpedal für die Tastatur der rechten Seite unterstützt Halbpedal-Bedienung.

### 1. Wählen Sie die für das Duett gewünschte Piano-Klangfarbe.

*Beispiel:* GRAND PIANO (MODERN)

### 2. Drücken Sie bei gedrückt gehaltener **FUNCTION**-Taste die **METRONOME**-Taste, um Duett ein- und auszuschalten.

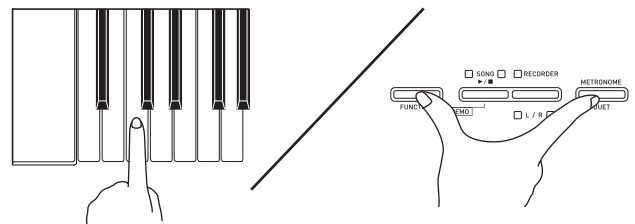
#### WICHTIG!

- Bei Aufnahme kann der Duettmodus nicht verwendet werden (Seite G-16).

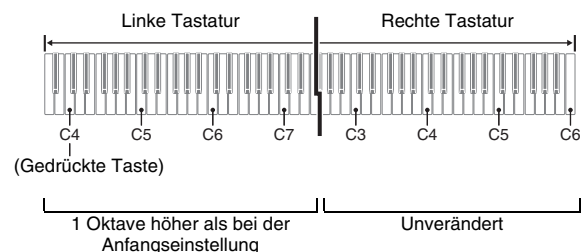
## Ändern der Oktaven der Duett-Tastaturbereiche

Sie können die Bereiche der linken und rechten Tastatur in Oktaveneinheiten gegenüber der Vorgabeeinstellung abändern. Dies ist z.B. praktisch, falls der Bereich der Vorgabeeinstellung nicht ausreicht, wenn ein Spieler den Part der linken Hand und der andere den Part der rechten Hand spielt.

- Drücken Sie bei gedrückt gehaltenen **FUNCTION**- und **METRONOME**-Tasten die Tastaturtaste des Cs, auf das C4 (mittleres C) der linken Tastatur gelegt werden soll. Halten Sie **FUNCTION** und **METRONOME** gedrückt, während Sie zum nachstehenden Schritt 2 weitergehen.



*Beispiel:* Drücken der Tastaturtaste des am weitesten links liegenden Cs (C4) weist den unten gezeigten Bereich zu.

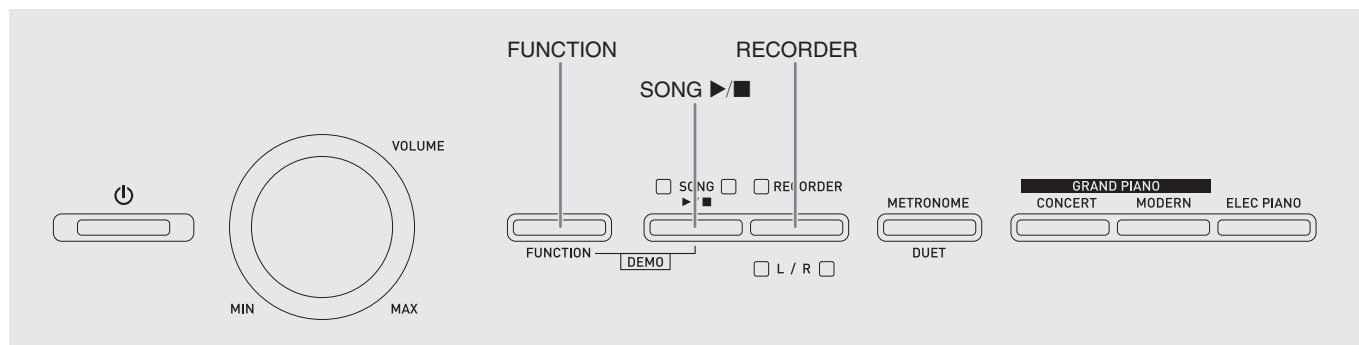


- Drücken Sie bei weiter gedrückt gehaltenen **FUNCTION**- und **METRONOME**-Tasten die Tastaturtaste des Cs, auf das C4 (mittleres C) der rechten Tastatur gelegt werden soll.

#### HINWEIS

- Sie können die Tastaturen durch Verlassen und erneutes Aufrufen des Duettmodus auf die Bereiche der Vorgabeeinstellung zurückstellen.

# Wiedergeben der vorprogrammierten Songs



Das Digitalpiano besitzt eine Musikbibliothek mit 60 vorinstallierten Stücken. Sie können die 60 Stücke der Reihe nach von Anfang bis Ende abspielen lassen.

## WICHTIG!

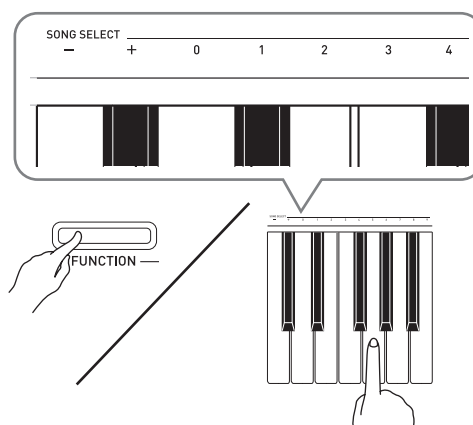
- Nach dem Wählen eines vorprogrammierten Songs kann es einige Sekunden dauern, bis die Songdaten eingelesen sind. Während die Daten geladen werden, sind Tastaturtasten und Tastenbedienung deaktiviert. Durch nachfolgende Bedienung während des Spielens auf der Tastatur setzt die Ausgabe aus.

## Wiedergeben aller vorprogrammierten Songs

### 1. Drücken Sie bei gedrückt gehaltener Taste **FUNCTION** die Taste **SONG** ▶/■.

- Dies startet den Demo-Wiederholbetrieb, bei dem alle vorinstallierten Stücke von 01 bis 60 fortlaufend der Reihe nach abgespielt werden.
- Sie können während der Wiedergabe eines Songs auf der Tastatur mitspielen. Der Tastatur wird die Klangfarbe zugewiesen, die für den wiedergegebenen Song vorprogrammiert ist.

### 2. Zum Ändern der Demowiedergabe auf einen anderen Song geben Sie bitte bei gedrückt gehaltener **FUNCTION**-Taste mit den **SONG SELECT**-Tasten eine Songnummer ein.



- Jedes Drücken der Taste + oder - erhöht bzw. vermindert die Songnummer um 1.
- Sie können auch über die Werteingabetasten (0 bis 9) eine bestimmte zweistellige Songnummer eingeben. Geben Sie dabei unbedingt beide Stellen ein.  
*Beispiel:* Zum Wählen von Song 08 geben Sie 0 und dann 8 ein.

### 3. Drücken Sie erneut die **SONG** ▶/■-Taste, um die Wiedergabe der vorinstallierten Songs zu stoppen.

## HINWEIS

- Außer dem oben beschriebenen Wählen eines Songs und Stoppen der Wiedergabe ist bei Demo-Wiedergabe keine Bedienung möglich.



## Wiedergeben eines ausgewählten Musikbibliothek-Songs

Die Musikbibliothek enthält vorinstallierte Songs (01 bis 60) und Songs (61 bis 70), die von einem Computer aus im Speicher des Digitalpianos abgespeichert wurden\*. Um einen dieser Song zu wählen und abzuspielen, gehen Sie bitte wie unten beschrieben vor.

\* Sie können Musikdaten aus dem Internet herunterladen und dann vom Computer an den Speicher des Digitalpianos übertragen. Näheres finden Sie unter „Übertragen von Songdaten mit einem Computer“ auf Seite G-26.

1. Schlagen Sie in der Songliste auf Seite A-1 die Songnummer des abzuspielenden Songs nach.
2. Halten Sie zum Wechseln auf einen anderen Song die **FUNCTION**-Taste gedrückt und geben Sie dabei mit den **SONG SELECT**-Tasten die Nummer des gewünschten Songs ein.
  - Näheres zum Ausführen dieses Schrittes finden Sie in den Hinweisen unter Schritt 2 des Vorgehens von „Wiedergeben aller vorprogrammierten Songs“ auf Seite G-14.
3. Drücken Sie die Taste **SONG ▶/■**.
  - Damit startet die Wiedergabe des Songs.
4. Zum Stoppen der Wiedergabe drücken Sie erneut **SONG ▶/■**.
  - Die Wiedergabe stoppt automatisch, wenn das Ende des Songs erreicht ist.

### HINWEIS

- Gleichzeitiges Drücken von + und – stellt die Songnummer 01 ein.
- Sie können auch das Wiedergabetempo und die Lautstärke des Songs anpassen. Näheres finden Sie unter „Konfigurieren von Einstellungen über die Tastatur“ auf Seite G-20.

## Üben mit einem Song aus der Musikbibliothek

Sie können den Part der linken oder rechten Hand eines Songs abschalten und auf dem Piano mitspielen.

### HINWEIS

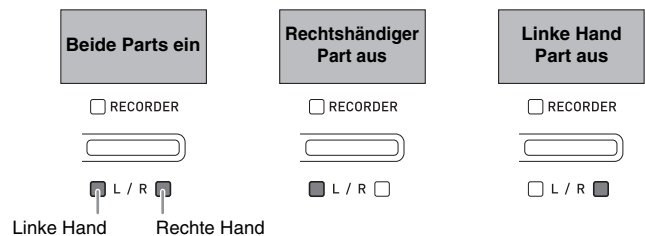
- Die Musikbibliothek enthält eine Reihe von Duetten. Wenn ein Duett gewählt ist, können Sie den Ton des ersten Klavierparts <Primo> oder zweiten Klavierparts <Secondo> abschalten und mit dem Song mitspielen.

### VORBEREITUNG

- Wählen Sie den zu übenden Song und stellen Sie das Tempo ein. Siehe „Konfigurieren von Einstellungen über die Tastatur“ auf Seite G-20.
- Eine Reihe von Stücken enthalten Tempowechsel zur Erzeugung bestimmter musikalischer Effekte.

1. Wählen Sie bei gedrückt gehaltener **FUNCTION**-Taste mit der **RECORDER (L/R)**-Taste den auszuschaltenden Part.

- Das Drücken der Taste schaltet den betreffenden Part ein (Lampe leuchtet) bzw. aus (Lampe erloschen).



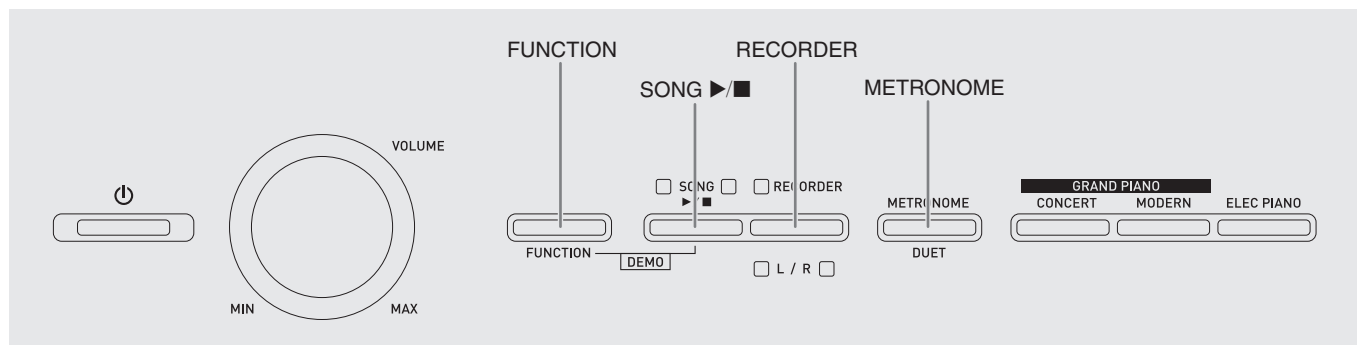
2. Drücken Sie die Taste **SONG ▶/■**.

- Dies startet die Wiedergabe ohne den in Schritt 1 ausgeschalteten Part.

3. Spielen Sie den fehlenden Part auf der Tastatur.

4. Zum Stoppen der Wiedergabe drücken Sie erneut **SONG ▶/■**.

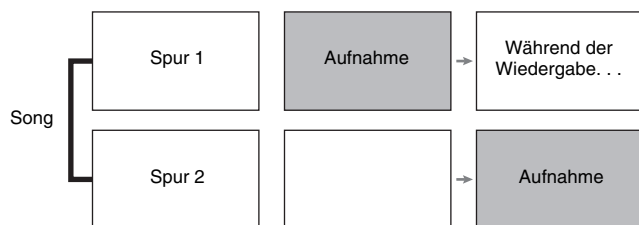
# Aufnahme und Wiedergabe



Sie können die gespielten Noten im Speicher des Digitalpianos für späteres Abspielen speichern.

## Spuren (Tracks)

Die Aufzeichnung von Daten erfolgt in so genannten Spuren (Tracks), wobei jeder Song zwei Spuren umfasst: Spur 1 und Spur 2. Sie können die Spuren separat aufnehmen und dann kombinieren, um sie als einen einzigen Song gemeinsam abzuspielen.



## Speicherkapazität

- Sie können im Speicher des Digitalpianos circa 5.000 Noten speichern.
- Bei knapp gewordenem Speicherplatz beginnt die **RECORDER**-Lampe schnell zu blinken.
- Die Aufnahme stoppt automatisch, wenn die maximale Zahl der speicherbaren Noten überschritten ist.

## Recorded Data

- Spiel auf der Tastatur
- Verwendete Klangfarbe
- Pedalbetätigungen
- Nachhall- und Chorus-Einstellungen (nur Spur 1)
- Tempo-Einstellung (nur Spur 1)
- Mischklang-Einstellung (nur Spur 1)
- Einstellung der Tastaturteilung (nur Spur 1)
- Oktavenverschiebung-Einstellung (nur Spur 1)

## Speicherung der Aufnahmedaten

- Durch Starten einer neuen Aufnahme werden die zuvor im Speicher aufgenommenen Daten gelöscht.
- Wenn Sie das Digitalpiano bei noch laufender Aufnahme ausschalten, wird die gesamte bis dahin erfolgte Aufnahme gelöscht. Achten Sie daher darauf, dass während eines Aufnahmevorgangs nicht versehentlich der Strom ausgeschaltet wird.

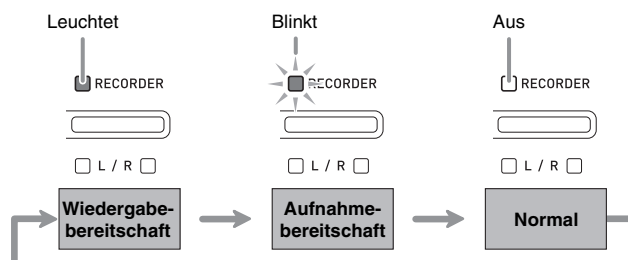


### WICHTIG!

- CASIO COMPUTER CO., LTD. übernimmt keine Gewähr für etwaige Schäden, entgangene Gewinne oder Ansprüche dritter Personen, die aus dem Verlust von Aufnahmedaten resultieren, die durch Fehlbetrieb, eine Reparatur oder andere Ursachen gelöscht worden sind.

## Benutzen der RECORDER-Taste

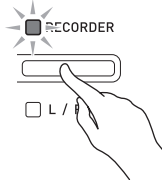
Mit der **RECORDER**-Taste kann in der nachstehenden Reihenfolge durch die Aufnahmeoptionen geschaltet werden.



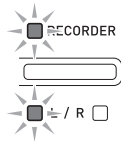
## Aufnehmen einer bestimmten Spur eines Songs

Nach Aufnahme von einer Spur eines Songs kann die andere Spur bei gleichzeitiger Wiedergabe der Aufnahme auf der ersten Spur aufgenommen werden.

1. Drücken Sie zweimal die **RECORDER**-Taste, damit deren Lampe blinkt.



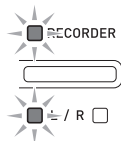
- Die Lampe **L** beginnt zu blinken, was anzeigt, dass das Digitalpiano bereit für Aufnahme auf Spur 1 ist.



2. Zum Wechseln der Aufnahmespur drücken Sie bitte bei gedrückt gehaltener **FUNCTION**-Taste die **RECORDER (L/R)**-Taste.

- Überzeugen Sie sich, dass die Anzeigelampe für die Aufnahmespur blinkt.  
Spur 1: L-Lampe  
Spur 2: R-Lampe

Beispiel: Spur 1 gewählt



3. Wählen Sie die Klangfarbe und Effekte (nur Spur 1), mit denen die Aufnahme erfolgen soll.

- Klangfarbe (Seite G-8)
- Effekte (Seite G-11)

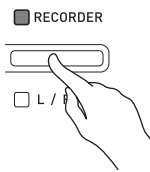
### HINWEIS

- Wenn während der Aufnahme das Metronom wiedergegeben werden soll, Takt und Tempo einstellen und dann die **METRONOME**-Taste drücken. Näheres finden Sie unter „Benutzen des Metronoms“ auf Seite G-12.

4. Beginnen Sie auf der Tastatur zu spielen.
  - Die Aufnahme startet automatisch.
5. Drücken Sie zum Stoppen der Aufnahme die Taste **SONG** ▶/■.
  - Dadurch wechseln die Lampen der **RECORDER**-Taste und der bespielten Spur von Blinken auf konstantes Leuchten.
  - Zum Wiedergeben der gerade bespielten Spur drücken Sie die **SONG** ▶/■-Taste.
6. Wenn Sie die Aufnahme oder deren Wiedergabe beenden möchten, drücken Sie dazu die **RECORDER**-Taste, damit die dazugehörige Lampe erlischt.

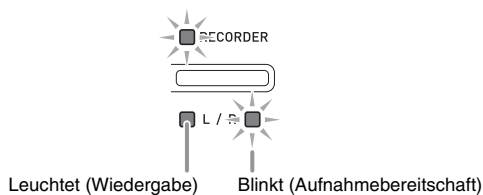
## Aufnehmen einer Songspur bei der Wiedergabe der anderen Spur

1. Drücken Sie die **RECORDER**-Taste, damit deren Lampe leuchtet.



2. Wählen Sie bei gedrückt gehaltener **FUNCTION**-Taste mit der **RECORDER (L/R)**-Taste die beim Aufnehmen wiederzugebende Spur.
3. Drücken Sie die **RECORDER**-Taste, damit deren Lampe blinkt.
  - Die L-Lampe beginnt zu blinken.
4. Wählen Sie bei gedrückt gehaltener **FUNCTION**-Taste mit der **RECORDER (L/R)**-Taste die zu bespielende Spur.
  - Überzeugen Sie sich, dass die Anzeigelampe für die Aufnahmespur blinkt.

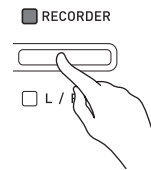
*Beispiel:* Abhören von Spur 1 bei Aufnahme auf Spur 2



5. Wählen Sie die Klangfarbe und Effekte (nur Spur 1), die Sie für die Aufnahme verwenden möchten.
6. Drücken Sie die **SONG ▶/■**-Taste oder spielen Sie etwas auf der Tastatur.
  - Dies startet die Wiedergabe der bespielten Spur und die Aufnahme auf der anderen Spur.
7. Drücken Sie zum Stoppen der Aufnahme die Taste **SONG ▶/■**.

## Wiedergabe aus dem Speicher des Digitalpianos

1. Drücken Sie die **RECORDER**-Taste, damit deren Lampe leuchtet.



### HINWEIS

- Wenn bereits beide Spuren eines Songs bespielt sind, können Sie, wenn Sie möchten, auch eine Spur ausschalten und nur die andere Spur wiedergeben.

2. Drücken Sie die Taste **SONG ▶/■**.

- Dies startet die Wiedergabe des Songs und/oder der gewählten Spur.

### HINWEIS

- Sie können während der Wiedergabe einer Spur das Tempo ändern.
- Drücken Sie erneut die **SONG ▶/■**-Taste, um die Wiedergabe zu stoppen.

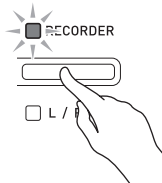
## Löschen aufgenommener Daten

Nach dem folgenden Vorgehen kann eine einzelne Spur eines Songs getrennt gelöscht werden.

### WICHTIG!

- Durch den nachstehenden Vorgang werden sämtliche Daten der gewählten Spur gelöscht. Bitte beachten Sie, dass die Löschung nicht rückgängig gemacht werden kann. Vergewissern Sie sich, dass Sie die Daten im Speicher des Digitalpianos nicht mehr benötigen, bevor Sie die folgenden Schritte ausführen.

1. Drücken Sie zweimal die **RECORDER**-Taste, damit deren Lampe blinkt.

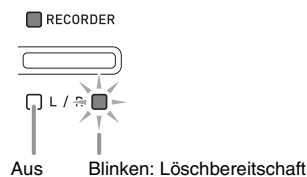


2. Wählen Sie bei gedrückt gehaltener **FUNCTION**-Taste mit der **RECORDER (L/R)**-Taste die zu löschende Spur.

3. Drücken Sie die **RECORDER**-Taste, bis deren Lampe leuchtet.

- Die Lampe der in Schritt 2 dieses Vorgehens gewählten Spur beginnt zu blinken.

*Beispiel:* Wenn Spur 2 zum Löschen gewählt ist



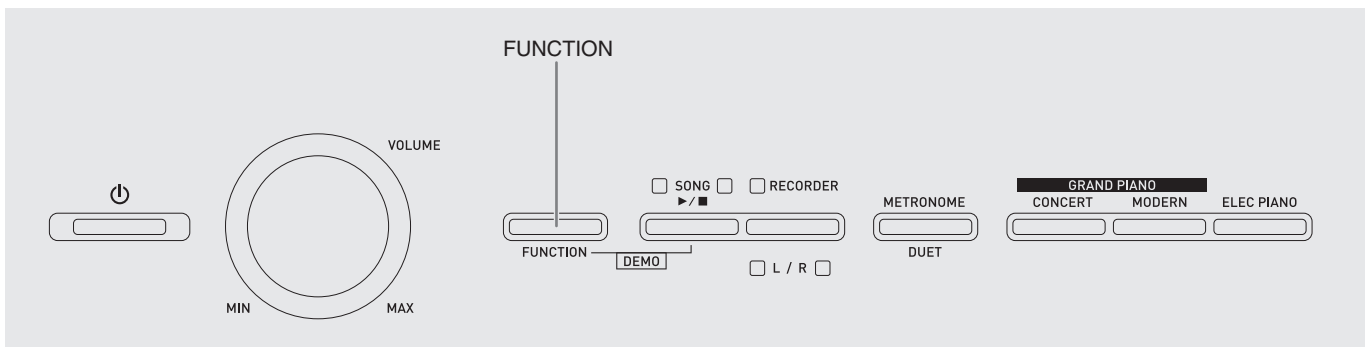
4. Drücken Sie bitte erneut bei gedrückt gehaltener **FUNCTION**-Taste die **RECORDER (L/R)**-Taste.

- Dies löscht die gewählte Spur und schaltet auf Wiedergabe-Bereitschaft.
- Durch zweimaliges Drücken der **RECORDER**-Taste, durch das deren Lampe erlischt, kann der Löschvorgang jederzeit abgebrochen werden.

### HINWEIS

- Ab Schritt 3 ist nur noch die **RECORDER (L/R)**-Taste des Digitalpianos verwendbar, bis der Löschvorgang in Schritt 4 konkret ausgeführt wird. Über andere Tasten ist keine Bedienung möglich.

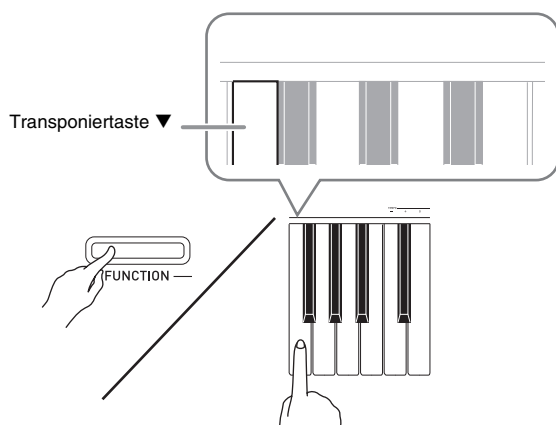
# Konfigurieren von Einstellungen über die Tastatur



Außer dem Wählen von Klangfarben und Musikbibliothek-Titeln dient die **FUNCTION**-Taste in Kombination mit den Tastaturtasten auch zum Konfigurieren von Effekt-, Anschlagsdynamik- und anderen Einstellungen.

## Einstellungen über die Tastatur vornehmen

1. Schlagen Sie unter „Parameterliste“ auf den Seiten G-22 - G-24 die vorzunehmende Einstellung nach und merken Sie sich die Einzelheiten.
2. Schlagen Sie unter „Für Einstellungen verwendete Tasten der Tastatur“ auf Seite G-21 die Lage der Tasten zum Konfigurieren der gewünschten Einstellungen nach.
3. Drücken Sie bei gedrückt gehaltener **FUNCTION**-Taste die Tastaturtaste, der die gewünschte Einstellung zugeordnet ist.
  - Das Digitalpiano gibt einen Bestätigungston aus, nachdem es die Einstellung konfiguriert hat.  
*Beispiel:* Absenken der eingestellten Transposition um einen Halbton



4. Geben Sie die **FUNCTION**-Taste wieder frei, um die Einstellung abzuschließen.

### HINWEIS

- Sie können das Digitalpiano so konfigurieren, dass in Schritt 3 kein Bestätigungston ausgegeben wird. Näheres siehe „<sup>19</sup> Bestätigungston“ unter „Parameterliste“ auf den Seiten G-22 bis G-24.

## Bedienungsweisen für Einstellungen über die Tastatur

Beim Konfigurieren von Einstellungen mit den Tastaturtasten werden vier verschiedene Bedienungsweisen verwendet: Typ A, Typ B, Typ C und Typ D.

### Typ A: Direkteingabe

*Beispiel:* Drücken der STRINGS-Tastaturtaste zum Wählen der Klangfarbe STRINGS 1.

### Typ B: Anheben und Absenken einer Einstellung mit den Tastaturtasten + und – oder ▼ und ▲

- Durch Gedrückthalten einer Taste erhöht bzw. vermindert sich die Einstellung mit erhöhter Geschwindigkeit.
- Zum Zurückstellen auf die Vorgabeeinstellung drücken Sie beide Tasten gleichzeitig.

### Typ C: Eingabe von Werten mit den Zifferntasten (0 bis 9)

*Beispiel:* Zum Eingeben von „120“ bitte 1, 2, 0 drücken.

### Typ D: Umschalten oder Weiterschalten von Einstellungen durch Drücken einer Tastaturtaste

- Wenn Sie eine Taste drücken, meldet das Digitalpiano durch Piepen, welche Einstellung gewählt wird.
- Ein langer Piepton gibt an, dass die betreffende Einstellung ausgeschaltet wird.

*Beispiel:* Wenn Hall ausgeschaltet ist und Sie zweimal die Tastaturtaste Reverb drücken, piept das Digitalpiano zweimal, was meldet, dass die Einstellung Kleiner Saal gewählt wurde.

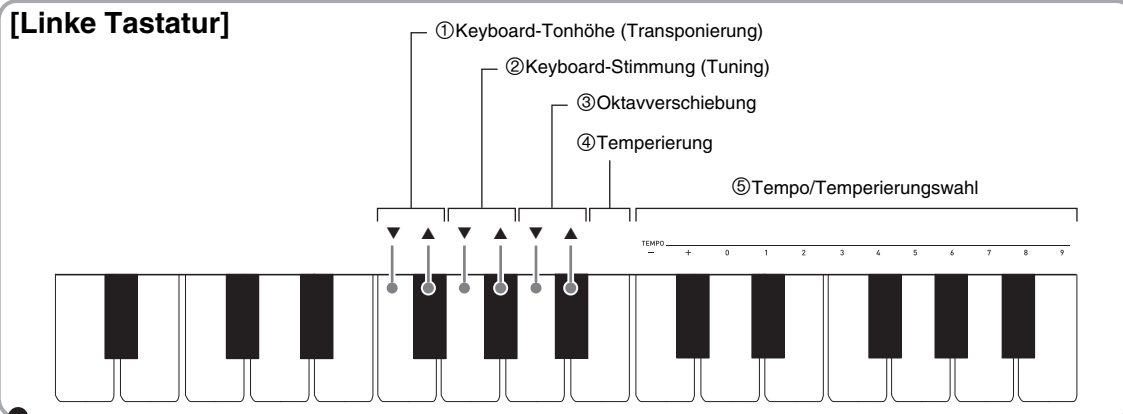
### HINWEIS

- Welche Bedienungsweise für die jeweilige Einstellung geeignet ist, finden Sie unter „Bedienungsweise“ in der „Parameterliste“ auf den Seiten G-22 - G-24.

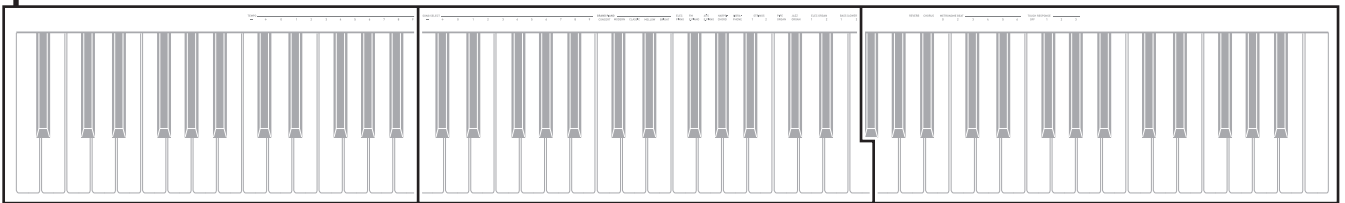
## Für Einstellungen verwendete Tasten der Tastatur

- Die Nummern ① bis ⑳ entsprechen der Nummerierung unter „Parameterliste“ auf den Seiten G-22 - G-24.

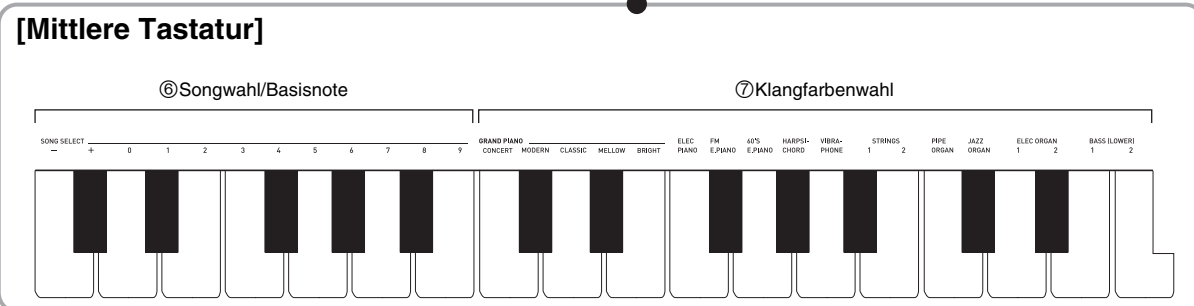
### [Linke Tastatur]



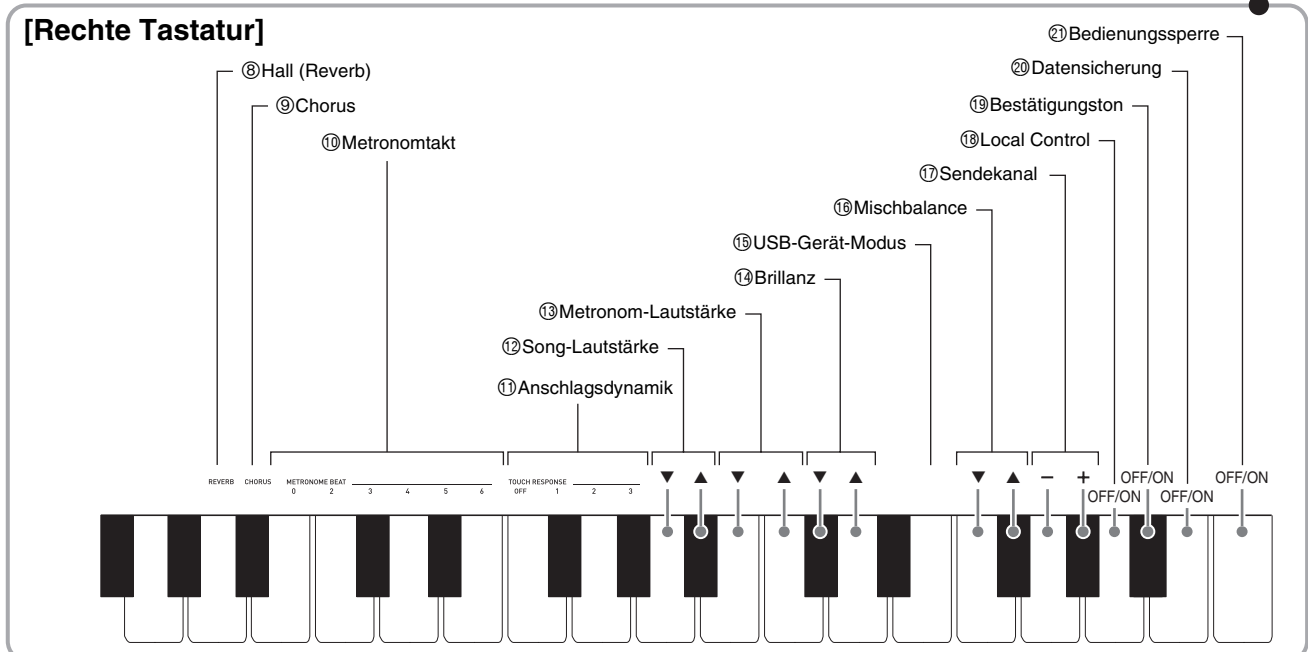
### [Gesamt]



### [Mittlere Tastatur]



### [Rechte Tastatur]



## Parameterliste

### ■ Klangfarben

Parameter	Einstellungen	Bedienungs- weise (Seite G-20)	Beschreibung	Bemerkungen
⑦ Klangfarbenwahl	Siehe Seite G-8. Vorgabe: GRAND PIANO (CONCERT)	A	Weist der Tastatur eine Klangfarbe zu. (Seite G-8)	
⑧ Hall (Reverb)	Aus (OFF), 1 bis 4 Vorgabe: 2	D	Stellt den Nachhall der Noten ein. (Seite G-11)	
⑨ Chorus	Aus (OFF), 1 bis 4 Vorgabe: 2	D	Stellt den Umfang der Notenverstimmung ein. (Seite G-11)	
⑭ Brillanz	-3 bis 0 bis 3 Vorgabe: 0	B	Stellt die Brillanz der Noten ein. Drücken von [+] macht Noten heller und härter. Drücken von [-] macht Noten lieblicher und weicher.	• Zum Zurückstellen der Einstellung auf ihre Anfangsvorgabe (0) drücken Sie [+] und [-] bitte gleichzeitig.
⑯ Mischbalance	-24 bis 0 bis 24 Vorgabe: 0	B	Bestimmt die Lautstärkebalance zwischen der Haupt- und der Zumischklangfarbe. (Seite G-10)	

### ■ Song/Metronom

Parameter	Einstellungen	Bedienungs- weise (Seite G-20)	Beschreibung	Bemerkungen
⑤ Tempo (TEMPO)	20 bis 255 Vorgabe: 120	B (+/-) C (0 bis 9)	Legt das Tempo von Musikbibliothek-Songs, Metronom, Aufnahme und Wiedergabe usw. fest. (Seite G-12)	<ul style="list-style-type: none"> <li>• Geben Sie beim Einstellen von Werten mit den Zifferntasten (0 bis 9) stets drei Stellen ein. <i>Beispiel:</i> Um 90 einzugeben, 0, 9, 0 drücken (Führungsnull erforderlich).</li> <li>• Bei Aufnahme stellt gleichzeitiges Drücken von + und - den Wert 120 ein.</li> </ul>
⑥ Songwahl (SONG SELECT)	01 bis 70 Vorgabe: 01	B (+/-) C (0 bis 9)	Wählt ein Stück aus der Musikbibliothek. (Seite G-15)	<ul style="list-style-type: none"> <li>• Geben Sie beim Einstellen von Werten mit den Zifferntasten (0 bis 9) stets beide Stellen ein. <i>Beispiel:</i> Um 8 einzugeben, 0, 8 drücken (Führungsnull erforderlich).</li> <li>• Diese Einstellung kann bei laufender Aufnahme nicht geändert werden.</li> </ul>
⑫ Song-Lautstärke	00 bis 42 Vorgabe: 42	B	Stellt den Lautstärkepegel für Wiedergabe aus der Musikbibliothek ein.	• Diese Einstellung kann bei laufender Aufnahme nicht geändert werden.
⑩ Metronomtakt (METRONOME BEAT)	0, 2, 3, 4, 5, 6 Vorgabe: 4	A	Legt die Zahl der Metronomschläge pro Takt fest. (Seite G-12)	• Die Metronomtakt-Einstellung kann bei laufender Wiedergabe eines Musikbibliothek-Songs nicht geändert werden.
⑬ Metronom-Lautstärke	00 bis 42 Vorgabe: 36	B	Legt die Metronom-Lautstärke fest. (Seite G-12)	



## ■ Tastatur

Parameter	Einstellungen	Bedienungsweise (Seite G-20)	Beschreibung	Bemerkungen
① Keyboard-Tonhöhe (Transponierung)	-12 bis 0 bis 12 Vorgabe: 0	B	Erhöht bzw. senkt die Tonhöhe des Digitalpianos in Halbtonschritten.	<ul style="list-style-type: none"> <li>Die Tonhöhe kann nicht bei laufender Musikbibliothek-Wiedergabe oder im Duettmodus transponiert werden.</li> <li>Durch Anheben der Digitalpiano-Tonhöhe können sich Verzerrungen bei den obersten Noten des Bereichs ergeben.</li> </ul>
② Keyboard-Stimmung (Tuning)	415,5 Hz bis 440,0 Hz bis 465,9 Hz Vorgabe: 440,0 Hz	B	Hebt bzw. senkt die Grundtonhöhe des Digitalpianos in 0,1-Hz-Schritten gegenüber der Standardtonhöhe A4 = 440,0 Hz.	<ul style="list-style-type: none"> <li>Die Tonhöhe-Stimmung kann bei laufender Wiedergabe eines Musikbibliothek-Songs nicht geändert werden.</li> </ul>
③ Oktavverschiebung	-2 bis 0 bis 2 Vorgabe: 0	B	Tastaturumfang in Oktavschritten ändern.	<ul style="list-style-type: none"> <li>Sie können für die Parts der Haupt- und der Zumischklangfarbe getrennte Oktavverschiebungen einstellen.</li> <li>Für die Parts bei Tastaturteilung ist keine Oktavverschiebung einstellbar.</li> </ul>
④ Temperierung ⑤ Temperierungswahl ⑥ Temperierungs-Basisnote	Temperierung: 00 bis 16 Basisnote: -, +, 0 bis 9 (C bis B) Vorgaben: Temperierung: 00 (gleichstufig) Basisnote: C	Halten Sie beim Drücken der folgenden Tasten jeweils <b>FUNCTION</b> gedrückt.  1. TEMPERAMENT (④) 2. TEMPERAMENT SELECT (⑤) 3. BASE NOTE (⑥)	Sie können die Skala (Temperierung) der Tastatur von der standardmäßigen gleichtemperierten Stimmung auf eine andere, für z.B. indische Musik, arabische Musik, klassische Stücke usw. geeignetere Skala umstellen.	<p><b>&lt;Temperierungen&gt;</b> 00: Gleichstufig / 01: Reines Dur / 02: Reines Moll / 03: Pythagoreisch / 04: Kirnberger 3 / 05: Werckmeister / 06: Mitteltönig / 07: Rast / 08: Bayati / 09: Hijaz / 10: Saba / 11: Dashti / 12: Chahargah / 13: Segah / 14: Gurjari Todi / 15: Chandrakauns / 16: Charukeshi</p> <p><b>&lt;Basisnoten&gt;</b> -: C / +: C<sup>#</sup> / 0: D / 1: E<sup>b</sup> / 2: E / 3: F / 4: F<sup>#</sup> / 5: G / 6: A<sup>b</sup> / 7: A / 8: B<sup>b</sup> / 9: B</p>
① Anschlagsdynamik (TOUCH RESPONSE)	Aus (OFF), 1 bis 3 Vorgabe: 2	A	Gibt die relative Stärke des Tastenanschlags vor. Einstellen eines kleineren Wertes ergibt ein leichteres Ansprechen für kraftvollen Sound.	

## ■ MIDI- und andere Einstellungen

Parameter	Einstellungen	Bedienungs- weise (Seite G-20)	Beschreibung	Bemerkungen
⑮ USB-Gerät-Modus	MIDI, Speicherung Vorgabe: MIDI	—	Wenn das Digitalpiano über ein USB-Kabel an einen Computer angeschlossen wird, wechselt es automatisch in den MIDI-Modus. Wählen Sie Speicherung beim Speichern von Songdaten aus dem Recorderspeicher auf einem Computer und beim Laden von Computer-Songdaten in den Speicher des Digitalpianos. (Seite G-26)	<ul style="list-style-type: none"> <li>• Wenn Speicherung für diese Einstellung gewählt ist, blinken die Lampen der Tasten <b>GRAND PIANO (CONCERT, MODERN)</b> und <b>ELEC PIANO</b> und alle anderen Lampen sind erloschen.</li> <li>• Der Digitalpiano-Betrieb ist dabei vollständig deaktiviert.</li> <li>• Die Tastaturtaste für den USB-Gerät-Modus dient zum Weiterschalten zwischen den MIDI- und Speichermodi.</li> </ul>
⑰ Sendekanal	01 bis 16 Vorgabe: 01	B	Legt einen der MIDI-Kanäle (1 bis 16) als den Sendekanal fest, der zum Senden von MIDI-Meldungen an externe Geräte verwendet wird.	
⑱ Local Control	Off (Aus), On (Ein) Vorgabe: Ein	D	Wählen von „Aus“ für Local Control schaltet die Klangquelle des Digitalpianos aus, so dass beim Anschlagen einer Taste kein Ton erzeugt wird.	<ul style="list-style-type: none"> <li>• Die Local Control-Einstellung kann bei laufender Wiedergabe eines Musikbibliothek-Songs nicht geändert werden.</li> </ul>
⑲ Bestätigungston	Off (Aus), On (Ein) Vorgabe: Ein	D	Wählen von „Aus“ deaktiviert die Ausgabe des Bestätigungstons beim Drücken einer Tastaturtaste mit gedrückt gehaltener <b>FUNCTION</b> -Taste.	<ul style="list-style-type: none"> <li>• Diese Einstellung wird auch nach Ausschalten des Digitalpianos beibehalten.</li> <li>• Die Bestätigungston-Einstellung kann bei laufender Musikbibliothek- und Metronom-Wiedergabe sowie bei Aufnahme nicht geändert werden.</li> </ul>
⑳ Datensicherung	Off (Aus), On (Ein) Vorgabe: Aus	D	Wenn für diese Einstellung „Ein“ gewählt ist, speichert das Digitalpiano die <u>aktuellen Einstellungen</u> * <sup>1</sup> und stellt diese beim nächsten Einschalten wieder her. Wenn „Aus“ gewählt ist, werden die Einstellungen* <sup>2</sup> bei jedem Einschalten des Digitalpianos auf die Anfangsvorgaben zurückgestellt.	<ul style="list-style-type: none"> <li>• Die Datensicherung-Einstellung kann bei laufender Musikbibliothek- und Metronom-Wiedergabe, im Duettmodus und bei laufender Aufnahme nicht geändert werden.</li> </ul> <p>*<sup>1</sup> Folgende Einstellungen werden nicht gespeichert.</p> <ul style="list-style-type: none"> <li>• Duettmodus</li> <li>• Musikstück-LR (Part)</li> <li>• Local Control</li> </ul> <p>*<sup>2</sup> Außer Bestätigungston-Ein/Aus-Einstellung.</p>
㉑ Bedienungssperre	Off (Aus), On (Ein) Vorgabe: Aus	D	Wählen von „Ein“ für diese Einstellung sperrt die Tasten (außer Taste <b>⏻ (POWER)</b> und zum Entsperren benötigte Tasten) des Digitalpianos, so dass keine Bedienung möglich ist. Aktivieren Sie die Bedienungssperre, um vor Folgen einer unbeabsichtigten Tastenbetätigung geschützt zu sein.	<ul style="list-style-type: none"> <li>• Die Bedienungssperre-Einstellung kann bei laufender Musikbibliothek- und Metronom-Wiedergabe sowie bei Aufnahme nicht geändert werden.</li> </ul>

# Anschließen an einen Computer

Sie können das Digitalpiano an einen Computer anschließen und MIDI-Daten zwischen den beiden Geräten austauschen. Sie können Wiedergabedaten vom Digitalpiano an handelsübliche Musiksoftware senden, die auf dem Computer läuft, oder MIDI-Daten vom Computer zur Wiedergabe an das Digitalpiano senden.

## Mindestsystemanforderungen an den Computer

Nachstehend sind die Mindestanforderungen genannt, die das Computersystem für das Senden und Empfangen von MIDI-Daten erfüllen muss. Bitte vergewissern Sie sich, dass der Computer diesen Bedingungen entspricht, bevor Sie das Digitalpiano anschließen.

### ● Betriebssystem

Windows® XP (SP2 oder später)\*1

Windows Vista® \*2

Windows® 7 \*3

Windows® 8 \*4

Mac OS® X (10.3.9, 10.4.11, 10.5.X, 10.6.X, 10.7.X, 10.8.X)

\*1: Windows XP Home Edition

Windows XP Professional (32 Bit)

\*2: Windows Vista (32 Bit)

\*3: Windows 7 (32 Bit, 64 Bit)

\*4: Windows 8 (32 Bit, 64 Bit)

### ● USB-Port

#### WICHTIG!

- Schließen Sie das Gerät auf keinen Fall an einen Computer an, der die obigen Bedingungen nicht erfüllt. Anderenfalls besteht die Möglichkeit, dass beim Computer Probleme auftreten.

## Digitalpiano an den Computer anschließen

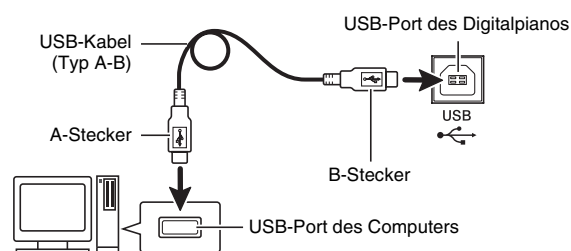
#### WICHTIG!

- Bitte befolgen Sie exakt die Schritte der nachstehenden Anleitung. Bei falscher Anschlussweise kann das Senden und Empfangen von Daten unmöglich sein.

### 1. Schalten Sie das Digitalpiano aus und starten Sie dann den Computer.

- Starten Sie noch nicht die Musiksoftware auf dem Computer!

### 2. Schließen Sie den Computer nach dem Starten über ein handelsübliches USB-Kabel an das Digitalpiano an.



### 3. Schalten Sie das Digitalpiano ein.

- Falls dies das erste Mal ist, dass Sie das Digitalpiano an den Computer anschließen, wird auf dem Computer automatisch die zum Senden und Empfangen erforderliche Treibersoftware installiert.

### 4. Starten Sie die im Handel erhältliche Musiksoftware auf dem Computer.

### 5. Wählen Sie in den Einstellungen der Musiksoftware eine der folgenden Optionen als MIDI-Standardgerät.

CASIO USB-MIDI : Für Windows Vista, Windows 7, Windows 8, Mac OS X

USB-Audiogerät : Für Windows XP

- Näheres zum Wählen des MIDI-Geräts finden Sie in der Benutzerdokumentation der verwendeten Musiksoftware.

#### WICHTIG!

- Bitte schalten Sie unbedingt das Digitalpiano ein, bevor Sie die Musiksoftware auf dem Computer starten.

#### HINWEIS

- Wenn die Verbindung erfolgreich hergestellt werden kann, können Sie das USB-Kabel angeschlossen lassen, wenn Sie den Computer und/oder das Digitalpiano ausschalten.
- Nähere Einzelheiten zu den technischen Daten und Anschlüssen im Zusammenhang mit dem Senden und Empfangen von MIDI-Daten mit diesem Digitalpiano finden Sie im neuesten Support-Info auf der Website unter der folgenden Adresse.  
<http://world.casio.com/>

## MIDI verwenden

### Was ist MIDI?

Die Abkürzung MIDI steht für „Musical Instrument Digital Interface“ und ist die Bezeichnung eines weltweiten Standards für Digitalsignale und Verbindler, der es ermöglicht, zwischen Musikinstrumenten und Computern (Maschinen) verschiedener Hersteller Musikdaten auszutauschen.

#### HINWEIS

- Näheres zur MIDI-Implementation finden Sie auf der CASIO-Website unter: <http://world.casio.com/>.

Siehe „Sendekanal“ und „Local Control“ auf Seite G-24.

## Übertragen von Songdaten mit einem Computer

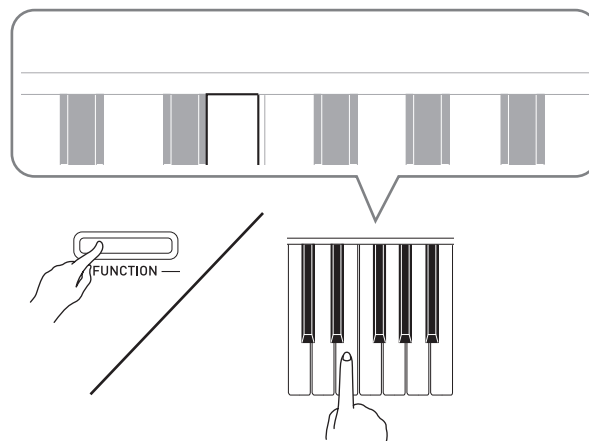
Die in diesem Abschnitt beschriebenen Vorgehen ermöglichen das Übertragen von Recorder-Speicherdaten zur Speicherung an einen Computer und das Laden von Songs in den Anwendersong-Speicher (Musikbibliothek 61 bis 70).

#### WICHTIG!

- Durch Ausschalten des Digitalpianos bei noch laufendem Datenaustausch mit einem Computer können die Daten im Speicher des Digitalpianos beschädigt werden. In einem solchen Falle startet beim nächsten Einschalten des Digitalpianos ein Speicher-Formatiervorgang. Bitte beachten Sie, dass dieser Formatiervorgang etwa 20 Sekunden dauert und während dieser Zeit keine Bedienung des Geräts möglich ist.

- Führen Sie die Schritte 1 bis 3 der Anleitung unter „Digitalpiano an den Computer anschließen“ auf Seite G-25 aus.

- Stellen Sie den USB-Gerät-Modus des Digitalpianos auf Speicherung.



- Schlagen Sie bei gedrückt gehaltener **FUNCTION**-Taste die Tastaturtaste an, die dem USB-Gerät-Modus zugeordnet ist (Seite G-21).
- Nach dem Ändern dieser Einstellung blinken die Lampen der Tasten **GRAND PIANO (CONCERT, MODERN)** und **ELEC PIANO** und alle anderen Lampen sind erloschen.
- Näheres finden Sie unter „USB-Gerät-Modus“ auf Seite G-24.

- Nehmen Sie am Computer die zum Anzeigen der Computer-Speichergeräte erforderliche Bedienung vor.

Falls Ihr Computer unter diesem Betriebssystem läuft:	Tun Sie dies:
Windows XP	Doppelklicken Sie auf „Arbeitsplatz“.
Windows Vista, Windows 7	Doppelklicken Sie auf „Computer“.
Windows 8	Öffnen Sie einen Ordner. Klicken Sie im Navigationsfenster auf „Computer“.
Mac OS	Überspringen Sie Schritt 3 und doppelklicken Sie auf „PIANO“ auf der Mac-Benutzeroberfläche.

- Der Speicher dieses Digitalpianos erscheint als „PIANO“ unter „Geräte mit Wechselmedien“.

#### 4. Doppelklicken Sie auf „PIANO“.

- „PIANO“ enthält Ordner mit den Namen „MUSICLIB“ und „RECORDER“.
- Um vom Computer einen Anwendersong an das Digitalpiano zu übertragen, öffnen Sie bitte den Ordner „MUSICLIB“ und legen Sie den Song in einem der nummerierten Unterordner (61 bis 70) ab. Jeder Unterordner entspricht einer Musikbibliothek-Nummer: Unterorder 61 z.B. entspricht Musikbibliothek 61.
- Die Daten im Ordner „RECORDER“ sind Songs, die mit der Recorderfunktion des Digitalpianos aufgenommen wurden. Sie können Dateien aus dem Ordner „RECORDER“ an einen anderen Ort auf dem Computer bewegen und aufgenommene Songdateien an das Digitalpiano zurückgeben, indem Sie sie in den Ordner „RECORDER“ legen.



Datentyp	Ordnername	Dateiname und Erweiterung*
Anwendersongs	MUSICLIB	.MID: Daten in SMF-Format (Format 0/1) .CM2: Daten im CASIO Originalformat
Recorder-Speicherdaten	RECORDER	BIDREC01.CSR: Daten im CASIO Originalformat

\* Bevor Sie mit einem Speicher- oder Ladevorgang beginnen, kontrollieren Sie bitte, dass die Dateinamenerweiterung den Angaben in dieser Spalte entspricht.

Bei Songs, die mit der Recorderfunktion des Digitalpianos aufgenommen wurden, ändern Sie bitte den Dateinamen auf einen Namen und eine Erweiterung aus dieser Spalte.

- Die Konfiguration der anfänglichen Vorgabe für Windows XP, Windows Vista, Windows 7 und Windows 8 ist auf Ausblenden von Dateinamen-Erweiterungen eingestellt. Führen Sie auf dem Computer zum Anzeigen der Dateinamen-Erweiterungen die folgende Bedienung aus.
- Zum Anzeigen von Dateinamen-Erweiterungen unter Windows XP
  1. Öffnen Sie den gewünschten Ordner.
  2. Klicken Sie auf [Ordner-Optionen] im [Tools]-Menü.
  3. Klicken Sie auf das Register [Ansicht]. Entfernen Sie in der Liste [Erweiterte Einstellungen] die Markierung neben [Erweiterungen bei bekannten Dateitypen ausblenden].
  4. Klicken Sie auf [OK].

- Zum Anzeigen von Dateinamen-Erweiterungen unter Windows Vista oder Windows 7
  1. Öffnen Sie die Ordneroptionen durch Klicken auf [Start], [Systemsteuerung], [Darstellung und Anpassung] und dann [Ordneroptionen].
  2. Klicken Sie auf das Register [Ansicht]. Entfernen Sie in der Liste [Erweiterte Einstellungen] die Markierung des Kontrollkästchens von [Erweiterungen bei bekannten Dateitypen ausblenden].
  3. Klicken Sie auf [OK].

- Zum Anzeigen von Dateinamen-Erweiterungen unter Windows 8
  1. Öffnen Sie einen Ordner.
  2. Klicken Sie auf das [Ansicht]-Menü und wählen Sie das Kontrollkästchen von [Dateinamenerweiterungen] in der Gruppe [Ein-/Ausblenden].

#### ■ Zum Laden eines Songs in den Anwendersong-Speicher (Musikbibliothek 61 bis 70)

1. Öffnen Sie den Ordner MUSICLIB.
  2. Kopieren Sie die Songdatei (.MID oder .CM2) in den nummerierten Unterordner (61 bis 70) mit der Nummer des Musikbibliothek-Orts, auf den der Song geladen werden soll.
- Falls zwei Dateien mit den Dateinamenerweiterungen .MID und .CM2 im MUSICLIB-Ordner vorhanden sind, werden nur die Daten von .MID in den Anwendersong-Speicher geladen.

#### ■ Zum Übertragen von Recorder-Speicherdaten zwischen dem Digitalpiano und dem Computer

Zum Übertragen der aktuellen Daten im Recorderspeicher des Digitalpianos kopieren Sie bitte die Inhalte des RECORDER-Ordners auf den Computer.

Zum Zurückgeben von zuvor auf dem Computer gespeicherten Recorderdaten in den Recorderspeicher kopieren Sie sie bitte in den RECORDER-Ordner zurück (was den aktuellen Inhalt des RECORDER-Ordners ersetzt).

## 5. Stellen Sie den USB-Gerät-Modus nach Ende des Dateikopierbetriebs wieder auf MIDI.

- Falls Sie einen Macintosh benutzen, führen Sie bitte den Auswerfvorgang aus (in den Papierkorb ziehen).
- Drücken Sie bei gedrückt gehaltener **FUNCTION**-Taste die betreffende Tastaturtaste. Näheres finden Sie unter „USB-Gerät-Modus“ auf Seite G-24.
- Durch das Zurückstellen des USB-Gerät-Modus auf MIDI werden die Inhalte von MUSICLIB in den Anwendersong-Speicher und die Inhalte von RECORDER in den Recorderspeicher geladen.



### WICHTIG!

- Ein Datenkonvertierungsfehler wird dadurch angezeigt, dass beide Lampen von Taste **SONG** ►/■ sowie die Lampen der Tasten **GRAND PIANO** (**CONCERT, MODERN**) und **ELEC PIANO** leuchten und alle anderen Lampen erloschen sind.

### Uhrheberrechte

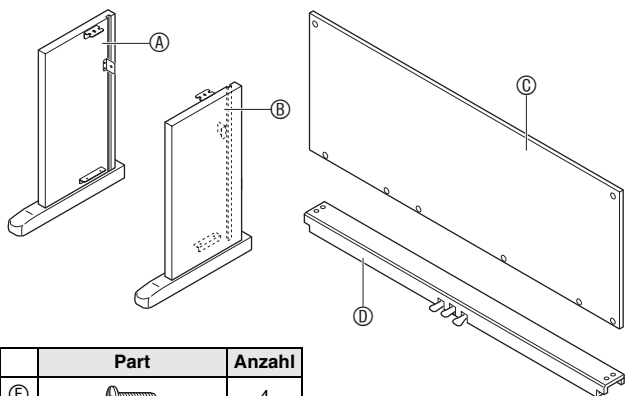
Die Rechte der Urheber und Urheberrechtsinhaber von Musik, Bildern, Computerprogrammen, Datenbanken und anderen Daten sind durch das Urheberrecht geschützt. Es ist Ihnen nur gestattet, solche Werke für persönlichen und nicht gewerblichen Gebrauch zu kopieren. Jede zu anderen Zwecken erfolgende Vervielfältigung (einschließlich Konvertierung des Datenformats), Modifizierung, Übertragung von Reproduktionen, Verteilung über ein Netzwerk oder sonstiger vom Urheberrechtsinhaber nicht genehmigter Gebrauch kann Entschädigungsansprüche und eine strafrechtliche Verfolgung wegen Verletzung des Urheberrechts und der persönlichen Rechte des Urhebers zur Folge haben. Stellen Sie bitte sicher, dass Sie urheberrechtlich geschützte Werke stets nur unter Beachtung der dafür gültigen Bestimmungen des Urheberrechts vervielfältigen oder anderweitig gebrauchen.

# Montieren des Ständers

## Auspacken

### VORBEREITUNG

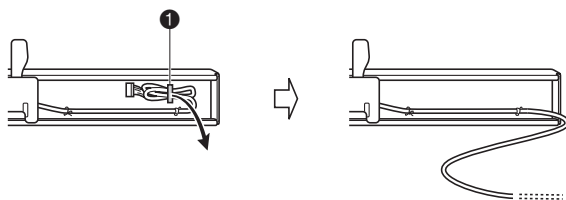
- Das zur Montage benötigte Werkzeug ist bei diesem Ständer nicht enthalten. Es ist Ihnen überlassen, für die Montage einen großen Kreuzschlitzschraubenzieher (+) bereitzulegen.



	Part	Anzahl
E		4
F		6
G		1
H		2
I		2
J		4
K		1

### WICHTIG!

- Wenn Teile fehlen oder beschädigt sind, wenden Sie sich bitte an den örtlichen CASIO Kundendienst.
- Bitte beachten Sie, dass bei Verwendung nicht zugelassener Teile oder Komponenten die Gefahr einer Beschädigung von Ständer und/oder Piano besteht.
- Bevor Sie mit der Montage beginnen, lösen Sie bitte das Band 1, mit dem das Pedalkabel auf der Rückseite des Querstücks ④ gebündelt ist, und strecken Sie das Kabel aus.



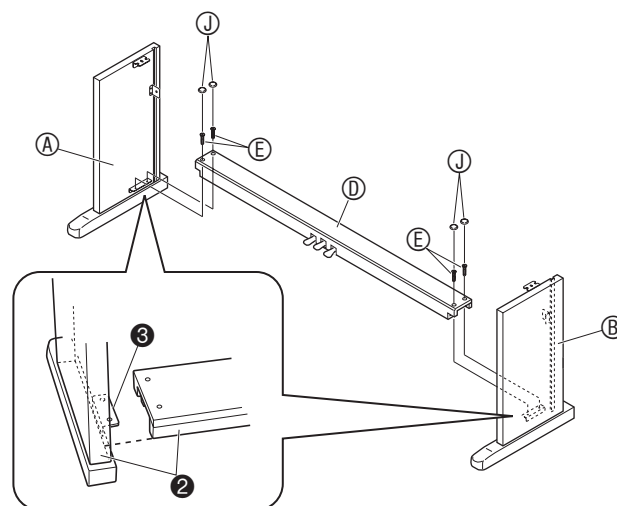
### ⚠ VORSICHT

- Der Ständer sollte von mindestens zwei Personen gemeinsam montiert werden.
- Der Ständer sollte auf ebenem Boden montiert werden.
- Entfernen Sie das Klebeband, mit dem die Tastaturabdeckung arretiert ist, nicht bevor die Montage beendet ist. Wenn das Klebeband entfernt wird, kann sich die Tastaturabdeckung während der Montage öffnen und schließen, wodurch die Gefahr besteht, sich die Hände oder Finger zu verletzen.
- Achten Sie darauf, sich beim Montieren nicht die Finger zwischen den Teilen einzuklemmen.

## Montieren des Ständers

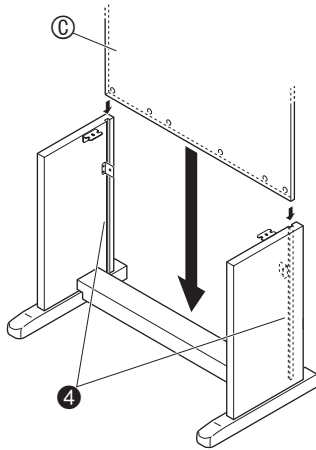
1. Befestigen Sie die Seitentafeln A und B am Querstück D. Sichern Sie die Seitentafeln mit vier Schrauben E.

- Setzen Sie die Teile 2 so an, dass die Halter 3 in den Schlitten am jeweiligen Ende des Querstücks D liegen. Wenn die Halter 3 nicht bis Anschlag in die Enden von Querstück D geschoben sind, fluchten die Schrauben E nicht mit den Bohrungen in den Haltern 3, wodurch die Gewinde der Schrauben beschädigt werden können.
- Decken Sie die Schraubenköpfe mit den Kappen J ab.



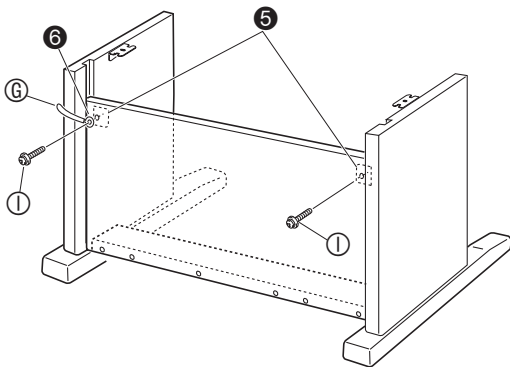
**2.** Schieben Sie die Rücktafel ③ in die Nuten ④ der Seitentafeln.

- Nach dem Einschieben der Seitentafel ③ fluchten normalerweise deren Schraubenlöcher mit denen im Querstück ①.

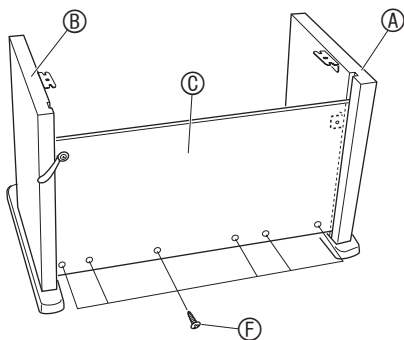


**3.** Sichern Sie mit den beiden Schrauben ① die Rücktafel ③ an den oberen linken und rechten Kanten in den Haltern ⑤ der Seitentafeln ① und ②.

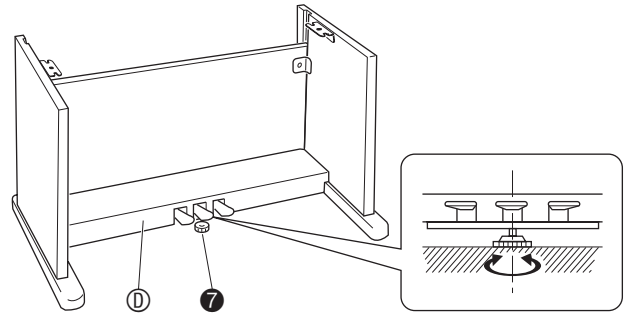
- Schieben Sie an Stelle ⑥ den Clip ⑥ auf die Schraube ①, bevor Sie die Schraube eindrehen.



**4.** Sichern Sie als nächstes den Boden der Rücktafel ③ mit den sechs Schrauben ⑥.



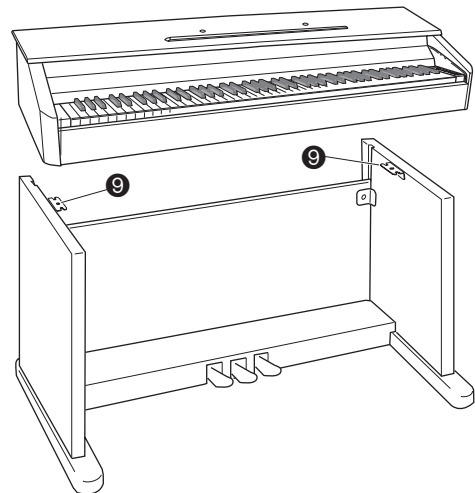
**5.** Stützen Sie durch passendes Einstellen der Höhenverstellungsschraube ⑦ das Querstück ① so ab, dass es sich beim Treten der Pedale nicht nach unten durchbiegt.



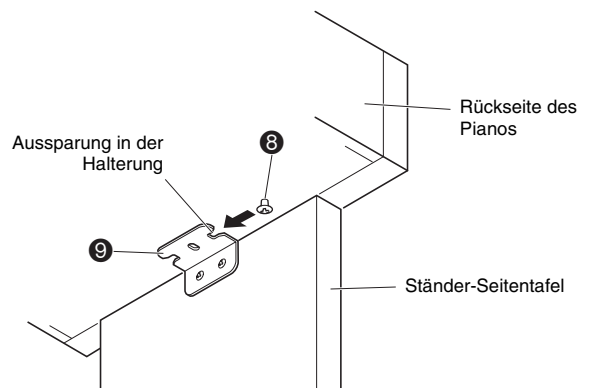
**WICHTIG!**

- Wenn Sie die Pedale benutzen, ohne die Höhenverstellungsschraube ⑦ passend eingestellt zu haben, kann das Querstück ① beschädigt werden. Stellen Sie die Höhenverstellungsschraube ⑦ unbedingt passend ein, bevor Sie die Pedale benutzen.

**6.** Setzen Sie das Piano auf den Ständer.

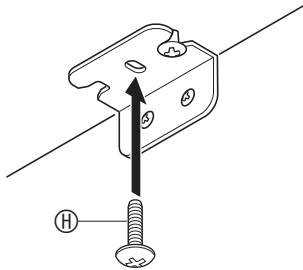


- Setzen Sie das Piano so auf, dass die Schrauben am Boden des Pianos ⑧ in die Aussparungen in den Ständerhalterungen ⑨ eingreifen.





7. Sichern Sie das Piano mit den beiden Schrauben ④ auf dem Ständer.



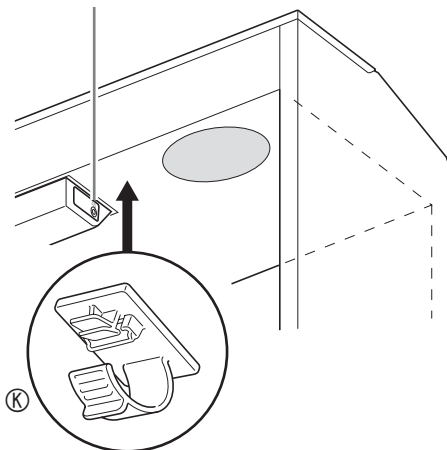
**WICHTIG!**

- Diese Schrauben verhindern, dass das Piano vom Ständer rutscht. Benutzen Sie das Piano nie, ohne es mit den Schrauben gesichert zu haben.

8. Bringen Sie den Adapterkabelclip ⑥ neben der Gleichspannungsbuchse (DC12V) an.

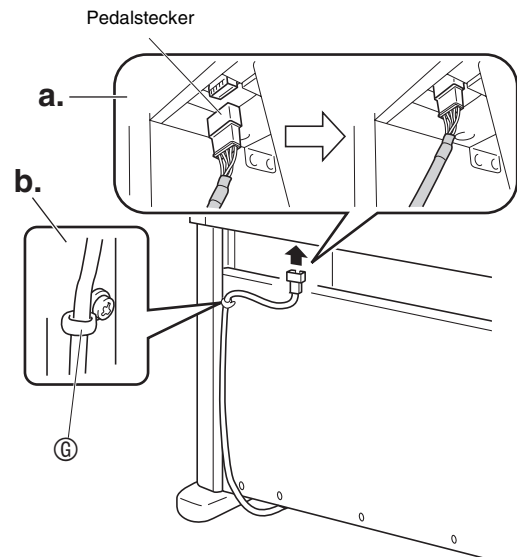
- Näheres zum Sichern des Kabels siehe „Netzdose“ auf Seite G-4.

DC 12V-Anschluss



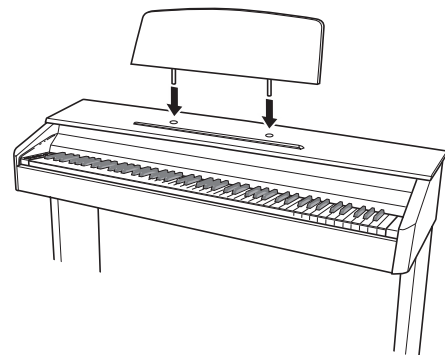
## Anschließen des Pedalkabels

1. Richten Sie den Pedalstecker wie unten in der Illustration gezeigt aus und schließen Sie ihn an die Pedalbuchse am Boden des Digital-Pianos an.
- Schieben Sie den Stecker ganz bis zum Anschlag in die Buchse.
  - Sichern Sie das Pedalkabel im Clip ⑥.



## Anbringen des Notenhalters

1. Bringen Sie den Notenhalter an, indem Sie ihn mit den Stiften in die Löcher oben auf dem Piano einsetzen.



## Störungsbeseitigung

Problem	Ursache	Abhilfe	Siehe Seite
<b>Kein Ton beim Spielen auf der Tastatur.</b>	<ol style="list-style-type: none"> <li>1. Der <b>VOLUME</b>-Regler ist auf „MIN“ gestellt.</li> <li>2. An eine der <b>PHONES</b>-Buchsen ist ein Kopfhörer- oder Zwischenstecker angeschlossen.</li> <li>3. MIDI Local Control ist ausgeschaltet.</li> </ol>	<ol style="list-style-type: none"> <li>1. Verstellen Sie den <b>VOLUME</b>-Regler gegen „MAX“.</li> <li>2. Ziehen Sie alle Stecker aus den <b>PHONES</b>-Buchsen.</li> <li>3. Schalten Sie Local Control ein.</li> </ol>	<p>☞ G-8</p> <p>☞ G-6</p> <p>☞ G-24</p>
<b>Tonhöhe des Digitalpianos stimmt nicht.</b>	<ol style="list-style-type: none"> <li>1. Die Tonhöhe des Digitalpianos ist nicht auf „0“ eingestellt.</li> <li>2. Das Digitalpiano ist nicht korrekt gestimmt.</li> <li>3. Oktavverschiebung aktiviert.</li> <li>4. Sie verwenden eine nicht standardmäßige Temperierung.</li> </ol>	<ol style="list-style-type: none"> <li>1. Ändern Sie die Tonhöhe-Einstellung auf „0“ oder schalten Sie das Digitalpiano aus und wieder ein.</li> <li>2. Passen Sie die Stimmung des Digitalpianos an oder schalten Sie es aus und dann wieder ein.</li> <li>3. Ändern Sie die Oktavverschiebung auf 0.</li> <li>4. Ändern Sie die eingestellte Temperierung auf „00:Gleichstufig“, was der heute üblichen Standard-Stimmung entspricht.</li> </ol>	<p>☞ G-23</p> <p>☞ G-23</p> <p>☞ G-23</p> <p>☞ G-23</p>
<b>Klangfarben und/oder Effekte sind nicht normal. Das Problem ist auch nach Aus- und Wiedereinschalten nicht behoben.</b> <i>Beispiel: Die Stärke einer Note bleibt unverändert, auch wenn der Tastendruck variiert wird.</i>	Die Funktion für „Datensicherung“ ist eingeschaltet.	Schalten Sie „Datensicherung“ aus. Schalten Sie dann den Strom aus und wieder ein.	☞ G-24
<b>Nach dem Anschließen des Digitalpianos an den Computer keine Datenübertragung möglich.</b>	–	<ol style="list-style-type: none"> <li>1. Vergewissern Sie sich, dass das USB-Kabel an Digitalpiano und Computer angeschlossen ist und dass das richtige Gerät in den Einstellungen der Musiksoftware des Computers gewählt ist.</li> <li>2. Schalten Sie das Digitalpiano aus und schließen Sie die Musiksoftware auf dem Computer. Schalten Sie das Digitalpiano dann wieder ein und starten Sie die Musiksoftware auf dem Computer neu.</li> </ol>	☞ G-25
<b>Es dauert lange, bis das Digitalpiano nach dem Einschalten benutzbar ist.</b>	Die Daten im Speicher des Digitalpianos sind korruptiert, weil das letzte Ausschalten des Pianos während einer laufenden Datenübertragung mit dem Computer erfolgt ist. In solchen Fällen führt das Digitalpiano beim nächsten Einschalten einen Speicher-Formatiervorgang durch. Während der laufenden Formatierung ist keine andere Bedienung möglich.	Die Speicherformatierung nach dem Einschalten nimmt etwa 20 Sekunden in Anspruch. Warten Sie, bis der Formatiervorgang beendet ist. Bitte vermeiden Sie möglichst, das Digitalpiano auszuschalten, solange noch eine Datenübertragung mit einem Computer läuft.	☞ G-26
<b>Klangfarbe und Lautstärke klingen etwas unterschiedlich je nachdem, wo auf der Tastatur gespielt wird.</b>	<p>Dies ist eine unvermeidliche Nebenwirkung der digitalen Abtastung* und kein Anzeichen für Fehlbetrieb.</p> <p>* Im unteren, mittleren und oberen Tonbereich des Original-Musikinstrumentes werden multiple Proben entnommen. Dadurch kann sich zwischen den Tonbereichen eine sehr geringe Abweichung in der Klangqualität und Lautstärke ergeben.</p>		
<b>Beim Drücken einer Taste wird die aktuell erzeugte Note momentan unterbrochen oder die angelegten Effekte verändern sich etwas.</b>	Die kann unter anderem bei gleichzeitiger Erzeugung von mehreren Parts bei Verwendung einer Mischklangfarbe, im Duettmodus, bei Wiedergabe eines vorprogrammierten Songs und bei Aufnahme auftreten. Wenn unter solchen Bedingungen eine Taste gedrückt wird, ändert sich automatisch die für den Klang programmierte Effekteinstellung, wodurch Noten momentan aussetzen können oder die Wirkung der Effekte etwas verändert werden kann.		

## Technische Daten

Modell	AP-245BK
Tastatur	Piano-Tastatur mit 88 Tasten (mit Anschlagsdynamik)
Max. Polyphonie	128 Noten
Klangfarben	18 <ul style="list-style-type: none"> <li>Mischklangfarbe (außer Bassklangfarben)</li> <li>Tastaturteilung (Bassklangfarben nur unterer Bereich)</li> </ul>
Effekte	Brillanz (-3 bis 0 bis 3), Hall (4 Typen), Chorus (4 Typen), DSP, Dämpferresonanz
Metronom	<ul style="list-style-type: none"> <li>Schläge pro Takt: 0, 2, 3, 4, 5, 6</li> <li>Tempobereich: 20 bis 255</li> </ul>
Duet	Anpassbarer Tonbereich (-1 bis 2 Oktaven)
Musikbibliothek	<ul style="list-style-type: none"> <li>Anzahl Songs: 60, Anwendersongs: 10 Songs (Bis zu circa 90 KB pro Song, circa 900 KB für 10 Songs)*</li> <li>* Bezogen auf 1 KB = 1024 Byte, 1 MB = 1024<sup>2</sup> Byte</li> <li>Song-Lautstärke: Regelbar</li> <li>Part Ein/Aus: L, R</li> </ul>
Recorderfunktion	<ul style="list-style-type: none"> <li>Funktionen: Echtzeit-Aufnahme, Wiedergabe</li> <li>Anzahl Songs: 1</li> <li>Anzahl Spuren: 2</li> <li>Kapazität: Ca. 5.000 Noten gesamt</li> <li>Aufnahmedatenschutz: Eingebauter Flash-Speicher</li> </ul>
Pedale	Dämpfer (mit Halbpedaleffekt), Soft, Sostenuto
Andere Funktionen	<ul style="list-style-type: none"> <li>Anschlagwahl: 3 Typen, Aus</li> <li>Transponierfunktion: 2 Oktaven (-12 bis 0 bis 12)</li> <li>Stimmfunktion: A4 = 415,5 Hz bis 440,0 Hz bis 465,9 Hz (variabel)</li> <li>Temperierung</li> <li>Oktavverschiebung</li> <li>Bedienungssperre</li> </ul>
MIDI	16-fach multitimbral (Receive)
Ein-/Ausgänge	<ul style="list-style-type: none"> <li><b>PHONES</b>-Buchsen: Stereo-Standardbuchsen × 2 Ausgangsimpedanz: 3 Ω Ausgangsspannung: 1,5 V (effektiv) max.</li> <li>Spannungsversorgung: 12 V Gleichspannung</li> <li>USB-Port: Typ B</li> <li>Pedalbuchse</li> </ul>
Lautsprecher	∅12 cm × 2 (Ausgang 8 W + 8 W)
Stromversorgung	<p>Netzadapter: AD-A12150LW</p> <ul style="list-style-type: none"> <li>Ausschaltautomatik: Circa 4 Stunden nach der letzten Bedienung. Die Ausschaltautomatik ist deaktivierbar.</li> <li>Der Netzadapter kann in Gebieten bis zu 4.000 Meter über dem Meeresspiegel sicher benutzt werden.</li> </ul>
Leistungsaufnahme	12 V --- 18 W
Abmessungen	Digitalpiano und Ständer: 137,7 (W) × 43,2 (T) × 84,0 (H) cm
Gewicht	Digitalpiano und Ständer: Circa 39,5 kg

- Änderungen der technischen Daten und des Designs ohne Vorankündigung vorbehalten.

## Vorsichtsmaßnahmen zur Benutzung

Bitte lesen und beachten Sie die nachstehenden Vorsichtsmaßnahmen zur Benutzung des Gerätes.

### ■ Ort

Vermeiden Sie bei der Aufstellung die folgenden Orte.

- Orte mit direkter Sonnenbestrahlung und hoher Feuchtigkeit
- Orte mit übermäßigen Temperaturen
- Nahe an Radios, Fernsehgeräten, Videorecordern oder Empfängern  
Die obigen Geräte verursachen keine Funktionsprobleme dieses Gerätes, es können aber durch dieses Gerät Ton- und Bildstörungen bei anderen in der Nähe befindlichen Geräten auftreten.

### ■ Pflege durch den Benutzer

- Verwenden Sie niemals Benzin, Alkohol, Verdüner oder andere chemische Mittel zum Reinigen dieses Gerätes.
- Wischen Sie das Gerät und die Tastatur zum Reinigen mit einem weichen Tuch ab, das in einer milden, neutralen Reinigungsmittellösung angefeuchtet wurde. Wringen Sie das Tuch vor dem Abwischen gründlich aus.

### ■ Mitgeliefertes und optionales Zubehör

Verwenden Sie ausschließlich das für dieses Gerät angegebene Zubehör. Bei Verwendung von nicht zulässigem Zubehör besteht Brand-, Stromschlag- und Verletzungsgefahr.

### ■ Schweißlinien


Im Finish des Gehäuses sind möglicherweise Linien erkennbar. Dies sind sogenannte „Schweißlinien“, die aus dem Kunststoffformprozess zurückbleiben. Es handelt sich nicht um Risse oder Kratzer.

### ■ Musikinstrument-Etikette

Bitte nehmen Sie stets Rücksicht auf Ihre Umgebung, wenn Sie dieses Gerät benutzen. Besonders wenn Sie spät nachts noch spielen, denken Sie bitte daran, die Lautstärke so weit zurückzunehmen, dass andere nicht gestört werden. Weitere Maßnahmen für das Spielen zu später Stunde sind, das Fenster zu schließen und einen Kopfhörer zu benutzen.

- Eine Vervielfältigung des Inhalts dieser Bedienungsanleitung, vollständig oder teilweise, ist untersagt. Eine von CASIO nicht genehmigte Verwendung von Inhalten dieser Bedienungsanleitung für andere Zwecke als den eigenen persönlichen Gebrauch ist durch das Urheberrecht untersagt.
- CASIO IST NICHT HAFTBAR FÜR ETWAIGE SCHÄDEN (EINSCHLIESSLICH, ABER NICHT BEGRENZT AUF, SCHÄDEN DURCH GEWINNAUSFALL, GESCHÄFTSUNTERBRECHUNGEN ODER DEN VERLUST VON INFORMATIONEN), DIE SICH AUS DER BENUTZUNG ODER NICHTBENUTZBARKEIT DIESER BEDIENUNGSANLEITUNG ODER DES PRODUKTS ERGEBEN KÖNNTEN, AUCH WENN CASIO AUF DIE MÖGLICHKEIT SOLCHER SCHÄDEN HINGEWIESEN WORDEN IST.
- Änderungen am Inhalt dieser Bedienungsanleitung bleiben ohne vorausgehende Ankündigung vorbehalten.

### ■ Vorsichtsmaßnahmen zur Handhabung des Netzadapters

- Verwenden Sie eine gut zugängliche Netzsteckdose, damit problemlos der Netzadapter abgetrennt werden kann, wenn eine Störung auftreten oder dies anderweitig erforderlich sein sollte.
- Der Netzadapter ist ausschließlich für die Benutzung in Gebäuden bestimmt. Benutzen Sie ihn nicht an Orten, an denen er Spritzwasser oder Feuchtigkeit ausgesetzt sein könnte. Stellen Sie auf den Netzadapter keine Flüssigkeit enthaltenden Behälter wie Blumenvasen.
- Lagern Sie den Netzadapter an einem trockenen Ort.
- Verwenden Sie den Netzadapter in einem offenen, gut belüfteten Bereich.
- Bedecken Sie den Netzadapter nicht mit Zeitungen, Tischtüchern, Vorhängen oder ähnlichen anderen Gegenständen.
- Trennen Sie den Netzadapter von der Netzsteckdose, wenn das Digitalpiano über lange Zeit nicht benutzt wird.
- Versuchen Sie nicht, den Netzadapter selbst zu reparieren oder in irgendeiner Weise zu modifizieren.
- Zulässige Umgebungsbedingungen für den Betrieb des Netzadapters  
Temperatur: 0 bis 40 °C  
Luftfeuchtigkeit: 10 % bis 90 % rel. Luftfeuchte
- Ausgangspolarität: 

## Vorsichtsmaßnahmen zur Handhabung des Netzadapters

### Modell: AD-A12150LW

1. Lesen Sie diese Anleitungen.
2. Halten Sie diese Anleitungen zur Hand.
3. Beachten Sie alle Warnungen.
4. Befolgen Sie alle Anleitungen.
5. Benutzen Sie das Produkt nicht in Wassernähe.
6. Zum Reinigen nur ein trockenes Tuch verwenden.
7. Nicht nahe an Heizkörpern, Heißluftauslässen, Öfen und anderen Wärmequellen (einschließlich Verstärker) aufstellen.
8. Verwenden Sie ausschließlich die vom Hersteller genannten Anbaugeräte und Zubehörteile.
9. Lassen Sie Wartungsarbeiten ausschließlich von qualifiziertem Kundendienstpersonal ausführen. In den folgenden Fällen ist Wartung erforderlich: Wenn das Produkt beschädigt ist, wenn das Netzkabel oder der Netzstecker beschädigt ist, wenn Flüssigkeit auf das Produkt verschüttet wurde, wenn ein Fremdkörper in das Produkt eingedrungen ist, wenn das Produkt Regen oder Feuchtigkeit ausgesetzt war, wenn das Produkt nicht normal funktioniert, wenn das Produkt fallen gelassen wurde.
10. Setzen Sie das Produkt keinen tropfenden oder spritzenden Flüssigkeiten aus. Stellen oder legen Sie keine Flüssigkeit enthaltenden Objekte auf das Produkt.
11. Stellen Sie sicher, dass die elektrische Last die Angaben auf dem Schild nicht überschreitet.
12. Stellen Sie sicher, dass der umgebende Bereich trocken ist, bevor Sie das Gerät an die Stromquelle anschließen.
13. Sorgen Sie dafür, dass das Produkt richtig ausgerichtet ist.
14. Ziehen Sie bei Gewittern und vor längerer Nichtbenutzung des Gerätes den Netzstecker.
15. Stellen Sie sicher, dass die Belüftungsöffnungen des Produkts nicht blockiert werden. Installieren Sie das Produkt gemäß Anleitung des Herstellers.
16. Verlegen Sie das Netzkabel so, dass es keinen Tritten ausgesetzt ist und nicht geknickt wird, insbesondere nahe an Steckern und Steckdosen oder am Austritt aus dem Produkt.
17. Der Netzadapter sollte an eine möglichst nahe am Produkt befindliche Netzdose angeschlossen werden, damit in Notfällen sofort der Stecker gezogen werden kann.

Das unten gezeigte Symbol warnt davor, dass im Gehäuse des Produkts nicht isolierte gefährliche Spannungen vorliegen, durch die für den Benutzer Stromschlaggefahr bestehen kann.



Das unten gezeigte Symbol verweist auf das Vorhandensein wichtiger Anleitungen zu Betrieb und Wartung (Instandhaltung) in der Begleitdokumentation des Produkts.



# Anhang

## Klangfarbenliste

Klangfarbenname	Programmwechsel	Bankwahl MSB
GRAND PIANO CONCERT	0	0
GRAND PIANO MODERN	0	1
GRAND PIANO CLASSIC	0	2
GRAND PIANO MELLOW	0	3
GRAND PIANO BRIGHT	0	4
ELEC PIANO	4	0
FM E.PIANO	5	0
60'S E.PIANO	4	1
HARPSICHORD	6	0
VIBRAPHONE	11	0
STRINGS 1	49	0
STRINGS 2	48	0
PIPE ORGAN	19	0
JAZZ ORGAN	17	0
ELEC ORGAN 1	16	0
ELEC ORGAN 2	16	1
BASS (LOWER) 1	32	0
BASS (LOWER) 2	32	1

## Songliste

Nr.	Songname
01	Nocturne Op.9-2
02	Fantaisie-Impromptu Op.66
03	Étude Op.10-3 "Chanson de l'adieu"
04	Étude Op.10-5 "Black Keys"
05	Étude Op.10-12 "Revolutionary"
06	Étude Op.25-9 "Butterflies"
07	Prélude Op.28-7
08	Valse Op.64-1 "Petit Chien"
09	Valse Op.64-2
10	Moments Musicaux 3
11	Impromptu Op.90-2
12	Marche Militaire 1 (Duet)
13	Frühlingslied [Lieder Ohne Worte Heft 5]
14	Fröhlicher Landmann [Album für die Jugend]
15	Von fremden Ländern und Menschen [Kinderszenen]
16	Träumerei [Kinderszenen]
17	Tambourin
18	Menuet BWV Anh.114 [Clavierbüchlein der Anna Magdalena Bach]
19	Inventio 1 BWV 772
20	Inventio 8 BWV 779
21	Inventio 13 BWV 784
22	Praeludium 1 BWV 846 [Das Wohltemperierte Klavier 1]
23	Le Coucou
24	Gavotte
25	Sonatina Op.36-1 1st Mov.
26	Sonatine Op.20-1 1st Mov.
27	Sonate K.545 1st Mov.
28	Sonate K.331 3rd Mov. "Turkish March"
29	Rondo K.485
30	Für Elise
31	Marcia alla Turca
32	Sonate Op.13 "Pathétique" 1st Mov.
33	Sonate Op.13 "Pathétique" 2nd Mov.
34	Sonate Op.13 "Pathétique" 3rd Mov.
35	Sonate Op.27-2 "Moonlight" 1st Mov.
36	Rhapsodie 2
37	Waltz Op.39-15 (Duet)
38	Liebesträume 3
39	Blumenlied
40	La Prière d'une Vierge
41	Csikos Post
42	Humoresque Op.101-7
43	Melodie [Lyrische Stücke Heft 2]
44	Sicilienne Op.78
45	Berceuse [Dolly] (Duet)
46	Arabesque 1
47	La Fille aux Cheveux de Lin [Préludes]
48	Passepied [Suite bergamasque]
49	Gymnopédie 1
50	Je Te Veux
51	Salut d'Amour
52	The Entertainer
53	Maple Leaf Rag
54	L'arabesque [25 Étüden Op.100]
55	La Styrienne [25 Étüden Op.100]
56	Ave Maria [25 Étüden Op.100]
57	Le retour [25 Étüden Op.100]
58	La chevaleresque [25 Étüden Op.100]
59	No.13 [Études de Mécanisme Op.849]
60	No.26 [Études de Mécanisme Op.849]

# MIDI Implementation Chart

Function	Transmitted	Recognized	Remarks
<b>Basic Channel</b> Default Changed	1 - 16 1 - 16	1 - 16 1 - 16	
<b>Mode</b> Default Messages Altered	Mode 3 X * * * * * * * * * *	Mode 3 X * * * * * * * * * *	
<b>Note Number</b> True voice	0 - 127 * * * * * * * * * *	0 - 127 0 - 127*1	*1: Hängt von der Klangfarbe ab.
<b>Velocity</b> Note ON Note OFF	0 9nH v = 1 - 127 X 8nH v = 64	0 9nH v = 1 - 127 X 9nH v = 0, 8nH v = **	** : Kein Zusammenhang
<b>After Touch</b> Key's Ch's	X X	X O	
<b>Pitch Bender</b>	X	O	
<b>Control Change</b> 0,32 1 5 6,38 7 10 11 16 17 18 19 64 65	O X X X O X	O O O O O O O O O O O O O O O O	Bank select Modulation Portamento Time Data entry LSB, MSB*2 Volume Pan Expression DSP Parameter0*2 DSP Parameter1*2 DSP Parameter2*2 DSP Parameter3*2 Damper Portamento Switch

66 67 76 77 78 80 81 82 83 84 88 91 93 100, 101		O O X X X X X X X X X X X X X		O O O O O O O O O O O O O O O	Sostenuto Soft pedal Vibrato rate Vibrato depth Vibrato delay DSP Parameter4,2 DSP Parameter5,2 DSP Parameter6,2 DSP Parameter7,2 Portamento Control High resolution velocity prefix*3 Reverb send Chorus send APN LSB, MSB*2
<b>Program Change</b> : True #		O * * * * * * * * * * * * * *		O 0 - 127	
<b>System Exclusive</b>		O		O	*2
<b>System Common</b> : Song Pos : Song Sel : Tune		X X X		X X X	
<b>System Real Time</b> : Clock : Commands		O O		X X	
<b>Aux Messages</b> : All sound off : Reset all controller : Local ON/OFF : All notes OFF : Active Sense : Reset		X O X O X X		O O X O O X	
<b>Remarks</b>		*2: Nähere Details siehe MIDI-Implementation auf <a href="http://world.casio.com/">http://world.casio.com/</a> . *3: Nur Note an			

Mode 1 : OMNI ON, POLY  
Mode 3 : OMNI OFF, POLY

Mode 2 : OMNI ON, MONO  
Mode 4 : OMNI OFF, MONO

O : Yes  
X : No





Die Recycling-Marke zeigt an, dass die Verpackung den  
Umweltschutzbestimmungen in Deutschland entspricht.

**CASIO®**

