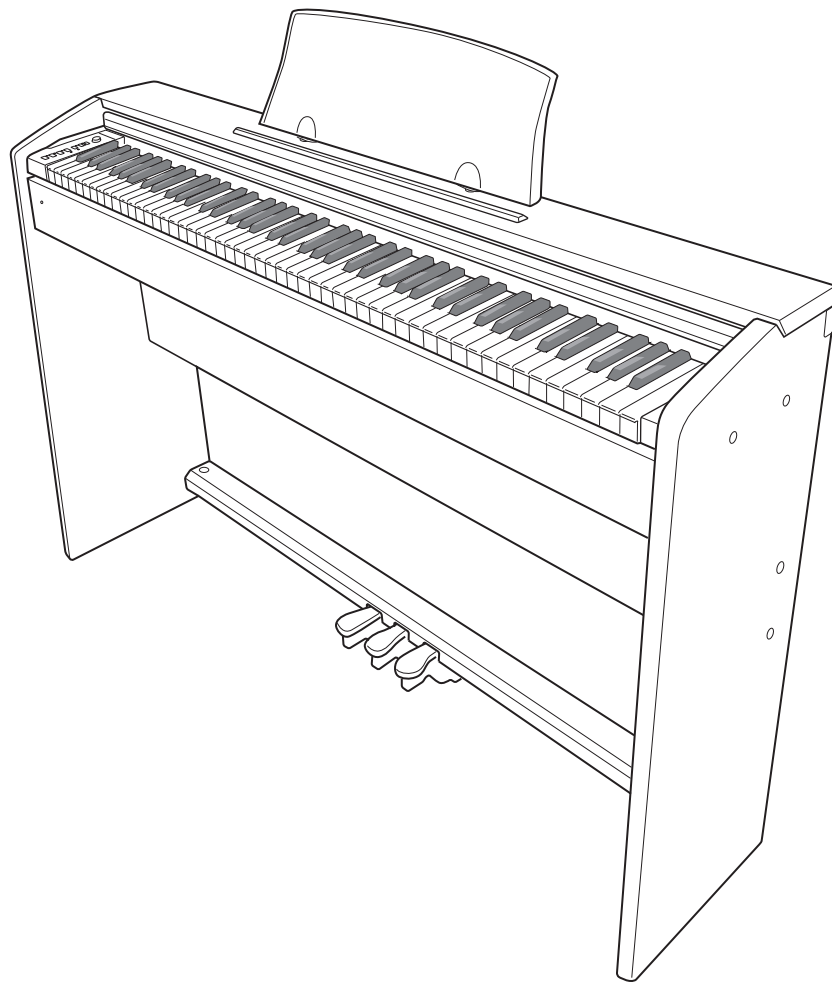


# Privia PX-730

G

## BEDIENUNGSANLEITUNG

Bitte bewahren Sie alle Informationen für spätere Referenz auf.



### **Sicherheitsmaßnahmen**

Bevor Sie die Verwendung des Pianos versuchen, lesen Sie unbedingt die separaten „Vorsichtsmaßnahmen hinsichtlich der Sicherheit“.

## **Wichtig!**

Bitte beachten Sie die folgenden wichtigen Informationen, bevor Sie dieses Produkt verwenden.

- Bevor Sie das optionale Netzgerät AD-A12150LW für die Stromversorgung dieses Produkts verwenden, überprüfen Sie unbedingt zuerst das Netzgerät auf Beschädigungen. Kontrollieren Sie besonders sorgfältig das Stromkabel auf Schnitte, Bruch, freiliegende Drähte und andere ernsthafte Schäden. Lassen Sie niemals Kinder ein ernsthaft beschädigtes Netzgerät verwenden.
- Dieses Produkt ist nicht für Kinder unter 3 Jahren ausgelegt.
- Verwenden Sie nur das CASIO Netzgerät AD-A12150LW.
- Das Netzgerät ist kein Spielzeug.
- Trennen Sie immer das Netzgerät ab, bevor Sie das Produkt reinigen.



Diese Markierung trifft nur auf EU-Länder zu.



Manufacturer:  
CASIO COMPUTER CO.,LTD.  
6-2, Hon-machi 1-chome, Shibuya-ku, Tokyo 151-8543, Japan  
Responsible within the European Union:  
CASIO EUROPE GmbH  
Casio-Platz 1, 22848 Norderstedt, Germany

# Inhalt

## **Montieren des Ständers.....G-27**

Auspacken .....	G-27	Anschließen des Kabels.....	G-32
Montieren des Ständers.....	G-27	Anbringen des Notenhalters.....	G-32

## **Allgemeine Anleitung..... G-2**

Funktionstaste (FUNCTION) .....	G-3
Speichern von Einstellungen und Bedienungssperre.....	G-3

## **Netzsteckdose..... G-4**

Benutzen des Netzadapters .....	G-4
---------------------------------	-----

## **Anschlüsse..... G-5**

Anschließen eines Kopfhörers.....	G-5
Anschließen eines Audiogeräts oder Verstärkers.....	G-5
Mitgeliefertes und optionales Zubehör.....	G-5

## **Spielen mit verschiedenen Klangfarben..... G-6**

Wählen und Spielen einer Klangfarbe .....	G-6
Einstellen der Brillanz einer Klangfarbe.....	G-7
Mischen von zwei Klangfarben (Layer-Funktion).....	G-8
Verwenden von Effekten.....	G-9
Benutzen der Digital-Piano-Pedale.....	G-9
Metronom benutzen.....	G-10
Spielen eines Klavierduetts .....	G-11

## **Wiedergeben der vorprogrammierten Songs..... G-12**

Wiedergeben aller vorprogrammierten Songs .....	G-12
Wiedergeben eines ausgewählten Musikbibliothek-Songs.....	G-12
Üben mit einem Song aus der Musikbibliothek.....	G-13

## **Aufnahme und Wiedergabe .....**

Spuren (Tracks) .....	G-14
Aufnehmen einer bestimmten Spur eines Songs .....	G-15
Aufnehmen einer Songspur bei der Wiedergabe der anderen Spur.....	G-16
Wiedergabe aus dem Speicher des Digital-Pianos.....	G-16
Löschen aufgenommener Daten .....	G-17

## **Konfigurieren von Einstellungen über die Tastatur..... G-18**

Einstellungen über die Tastatur vornehmen .....	G-18
Für Einstellungen verwendete Tasten der Tastatur.....	G-19

Parameterliste .....	G-20
Nachhall (Reverb).....	G-20
Chorus .....	G-20
Klangfarbenwahl .....	G-20
Brillanz (BRILLIANCE).....	G-20
Mischbalance.....	G-20
Tempo (TEMPO) .....	G-20
Songwahl (SONG SELECT) .....	G-20
Song-Lautstärke (SONG VOLUME) .....	G-20
Metronom-Lautstärke (METRONOME VOLUME) .....	G-20
Metronomtakt (METRONOME BEAT) .....	G-20
Keyboard-Tonhöhe (Transponierung) .....	G-21
Keyboard-Stimmung (Tuning).....	G-21
Oktavverschiebung .....	G-21
Temperament (TEMPERAMENT) Temperamentwahl (TEMPERAMENT SELECT) ...	G-21
Temperament-Basisnote (BASE NOTE) .....	G-21
Anschlagsdynamik (TOUCH RESPONSE).....	G-21
USB-Gerät-Modus (USB DEVICE MODE) .....	G-22
Sendekanal.....	G-22
Local Control.....	G-22
Bestätigungston .....	G-22
Datensicherung.....	G-22
Bedienungssperre.....	G-22

## **Anschließen an einen Computer... G-23**

Mindestsystemanforderungen an den Computer .....	G-23
Digital-Piano an den Computer anschließen.....	G-23
MIDI verwenden .....	G-24
Übertragen von Songdaten mit einem Computer.....	G-24

## **Referenz..... G-33**

Störungsbeseitigung .....	G-33
Technische Daten .....	G-34
Vorsichtsmaßnahmen zur Benutzung .....	G-35

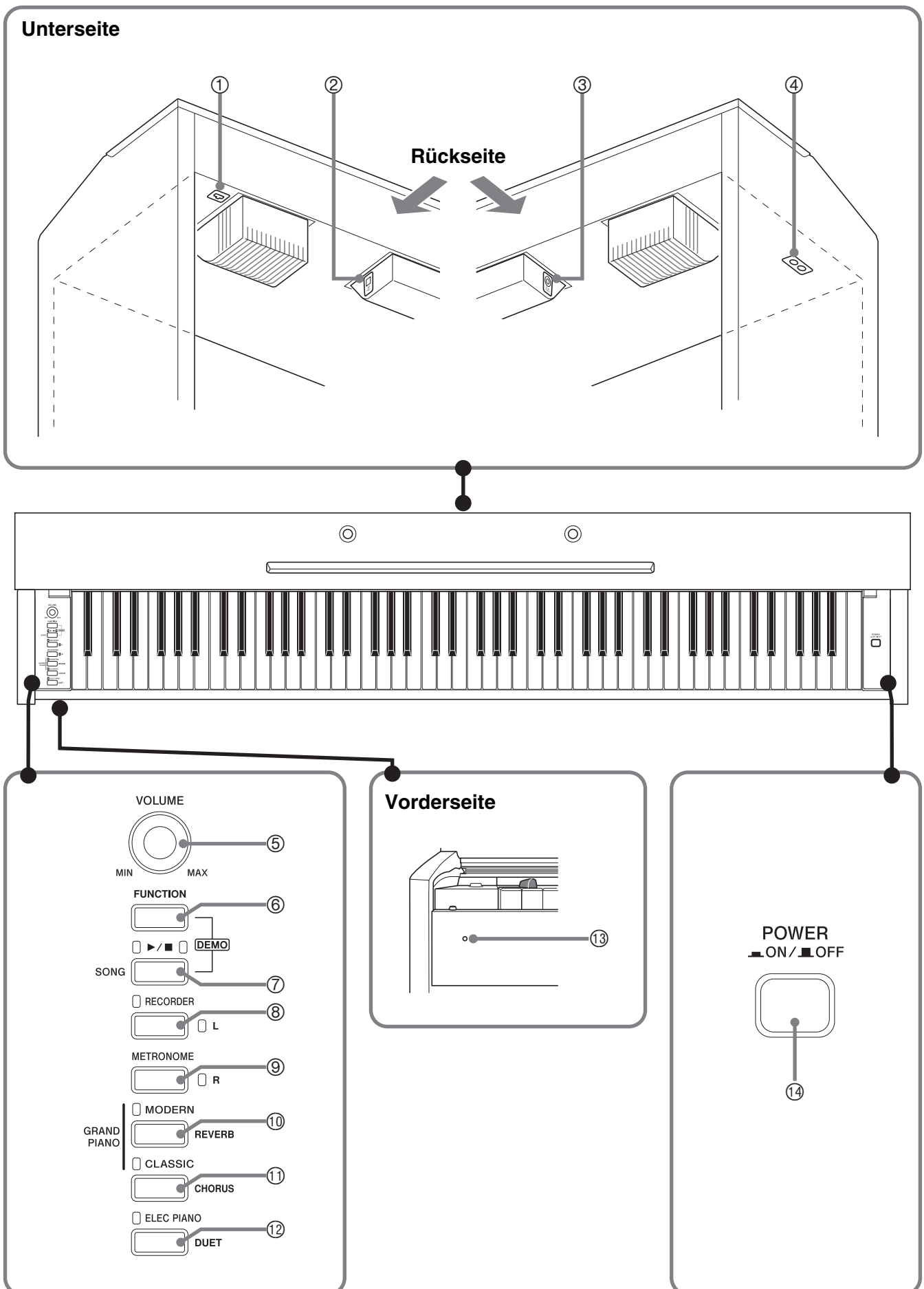
## **Anhang..... A-1**

Klangfarbenliste .....	A-1
Songliste .....	A-1

## **MIDI Implementation Chart**

Die in dieser Anleitung verwendeten Firmen- und Produktnamen sind eventuell eingetragene Marken anderer Inhaber.

# Allgemeine Anleitung



**⚠ VORSICHT**

- Achten Sie beim Spielen auf der Tastatur darauf, dass die Abdeckung ganz geöffnet sein muss. Wenn die Abdeckung nicht vollständig geöffnet ist, kann sie sich plötzlich schließen und Ihre Finger einklemmen.

**📌 HINWEIS**

- Die hier fett gedruckten Bezeichnungen sind im Text dieser Anleitung stets durch Fettdruck hervorgehoben.

- |                                      |  |
|--------------------------------------|--|
| ① Pedalbuchse                        | ⑧ Recordertaste ( <b>RECORDER (L)</b> )                    |
| ② USB-Port ( <b>USB</b> )            | ⑨ Metronom-Taste ( <b>METRONOME (R)</b> )                  |
| ③ DC 12V-Anschluss                   | ⑩ Flügeltaste (modern) ( <b>GRAND PIANO (MODERN)</b> )     |
| ④ Kopfhörerbuchsen ( <b>PHONES</b> ) | ⑪ Flügeltaste (klassisch) ( <b>GRAND PIANO (CLASSIC)</b> ) |
| ⑤ Lautstärkeregler ( <b>VOLUME</b> ) | ⑫ Elektropiano-Taste ( <b>ELEC PIANO</b> )                 |
| ⑥ Funktionstaste ( <b>FUNCTION</b> ) | ⑬ Stromlampe   |
| ⑦ Songtaste ( <b>SONG ▶/■</b> )      | ⑭ Stromtaste ( <b>POWER</b> )                              |

## Funktionstaste (FUNCTION)

Die **FUNCTION**-Taste wird beim Konfigurieren einer Reihe von Digital-Piano-Einstellungen verwendet. Für die **FUNCTION**-Taste gilt im Wesentlichen das Folgende.

- Zum Ändern einer Einstellung wird die **FUNCTION**-Taste gedrückt gehalten, während die Taste betätigt wird, der die zu wählende Einstellung zugeordnet ist. Wenn Sie eine Tastaturtaste zum Konfigurieren einer Einstellung drücken, ertönt ein Bestätigungston.

Beispiel: "Zum Wählen einer Klangfarbe" auf Seite G-6

**📌 HINWEIS**

- Näheres zur Bedienung und den Einstellungen siehe „Konfigurieren von Einstellungen über die Tastatur“ auf Seite G-18.
- Die nachstehende Tabelle zeigt, wie sich durch Drücken der **FUNCTION**-Taste die Funktion einer Reihe von Tasten ändert.

Taste:	Funktion bei gedrückt gehaltener <b>FUNCTION</b> -Taste:
<b>SONG ▶/■</b>	Startet und stoppt die Demostück-Wiedergabe.
<b>RECORDER</b>	Wählt den Part der linken Hand.
<b>METRONOME</b>	Wählt den Part der rechten Hand.
<b>MODERN</b>	Schaltet Nachhall ein (Kontrolllampe leuchtet) und aus (Kontrolllampe erloschen).
<b>CLASSIC</b>	Schaltet Chorus ein (Kontrolllampe leuchtet) und aus (Kontrolllampe erloschen).
<b>ELEC PIANO</b>	Schaltet Duett ein (Kontrolllampe leuchtet) und aus (Kontrolllampe erloschen).

## Speichern von Einstellungen und Bedienungssperre

Sie können die aktuellen Einstellungen des Digital-Pianos speichern und die Tasten zum Schutz vor Bedienungsfehlern sperren. Näheres siehe „Parameterliste“ auf den Seiten G-20 bis G-22.

# Netzsteckdose

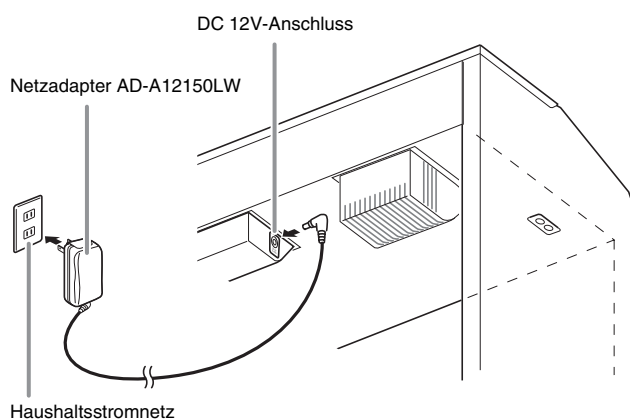
Das Digital-Piano ist für Versorgung aus einer normalen Haushaltssteckdose konstruiert. Schalten Sie das Digital-Piano bitte unbedingt aus, wenn es nicht benutzt wird.

## Benutzen des Netzadapters

Verwenden Sie ausschließlich den mit diesem Digital-Piano mitgelieferten Netzadapter (JEITA-Norm mit vereinheitlichter Steckerpolarität). Der Gebrauch eines anderen Netzadapters könnte einen Defekt des Digital-Pianos verursachen.

**Vorgeschriebener Netzadapter: AD-A12150LW**

### Unterseite



Bitte beachten Sie die nachstehenden Vorsichtsmaßnahmen, um einer Beschädigung des Netzkabels vorzubeugen.

### Während des Gebrauchs

- Ziehen Sie nicht mit übermäßiger Kraft am Kabel.
- Ziehen Sie nicht wiederholt am Kabel.
- Verdrehen Sie das Kabel nicht am Stecker oder Anschluss.
- Das Netzkabel darf während des Gebrauchs nicht straff gespannt werden.

### Beim Bewegen

- Trennen Sie vor dem Bewegen des Digital-Pianos unbedingt den Netzadapter von der Netzsteckdose.

### Bei der Lagerung

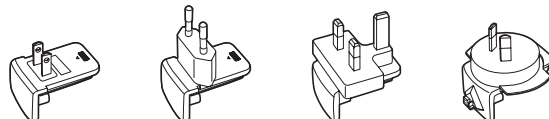
- Sie können das Netzkabel in eine Schleife legen und bündeln, es darf aber nicht um den Netzadapter gewickelt werden.

### WICHTIG!

- Verwenden Sie den mit dem Digital-Piano mitgelieferten Netzadapter (JEITA-Norm mit vereinheitlichter Steckerpolarität) auf keinen Fall für andere Geräte als dieses Piano. Anderenfalls besteht die Gefahr einer Beschädigung.
- Stellen Sie sicher, dass das Digital-Piano ausgeschaltet ist, bevor Sie den Netzadapter anschließen oder abtrennen.
- Bei langem Gebrauch wird der Netzadapter fühlbar warm. Dies ist normal und kein Hinweis auf ein Funktionsproblem.

## Netzstecker-Konfigurationen

Je nach Bestimmungsgebiet wird mit dem Digital-Piano eventuell ein zweiter Netzstecker geliefert. Verwenden Sie den Netzstecker, der für die in Ihrem Gebiet verwendeten Netzdosens geeignet ist. Der Netzadapter ist ab Werk mit einem der unten gezeigten Netzstecker bestückt.



### Netzstecker austauschen

Falls der am Netzadapter angebrachte Netzstecker ausgetauscht werden muss, gehen Sie dazu bitte nach der folgenden Anleitung vor.

1. Schieben Sie den Stecker in Pfeilrichtung von Abbildung 1 und nehmen Sie ihn vom Netzadapter ab.

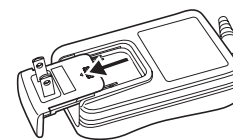


Abb. 1

2. Setzen Sie den für die Steckdosen Ihres Gebietes geeigneten Netzstecker auf die Führung des Netzadapters an. Schieben Sie den Stecker wie in Abbildung 2 gezeigt in die Führung.

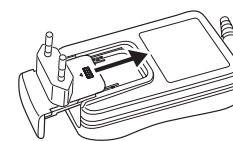


Abb. 2

3. Drücken Sie den Stecker an der vom Pfeil in Abbildung 3 gezeigten Stelle an und lassen Sie ihn einrasten.

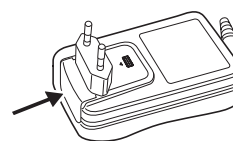
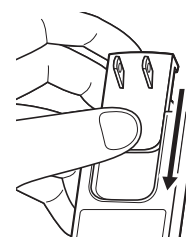


Abb. 3



### WICHTIG!

- Sollte sich der Netzstecker vom Netzadapter gelöst haben, bringen Sie ihn bitte wie in der Illustration gezeigt wieder an. Schieben Sie den Netzstecker bis zum Anschlag in die Führung und rasten Sie ihn sicher ein.



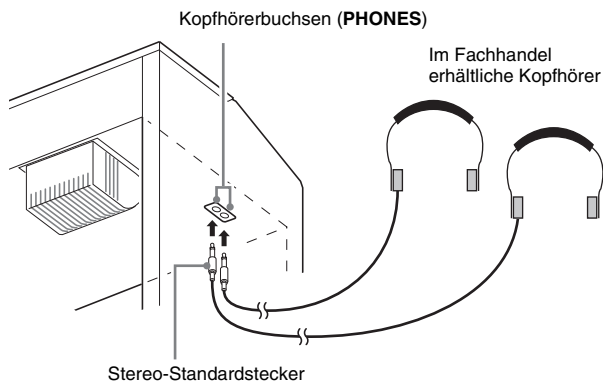
# Anschlüsse

## WICHTIG!

- Vor Vornahme von Anschlüssen am Digital-Piano ist stets die Lautstärke mit dem **VOLUME**-Regler abzusenken. Nach dem Anschließen kann die Lautstärke wieder wunschgemäß eingestellt werden.

## Anschließen eines Kopfhörers

### Unterseite



Schließen Sie im Fachhandel erhältliche Kopfhörer an eine **PHONES**-Buchse an. Durch Anschließen eines Kopfhörers an eine der **PHONES**-Buchsen wird die Wiedergabe über die Lautsprecher abgeschaltet, wodurch auch spät nachts geübt werden kann, ohne damit andere zu stören. Zum Schutz des eigenen Gehörs ist bei der Benutzung eines Kopfhörers darauf zu achten, dass die Lautstärke nicht zu hoch eingestellt ist.

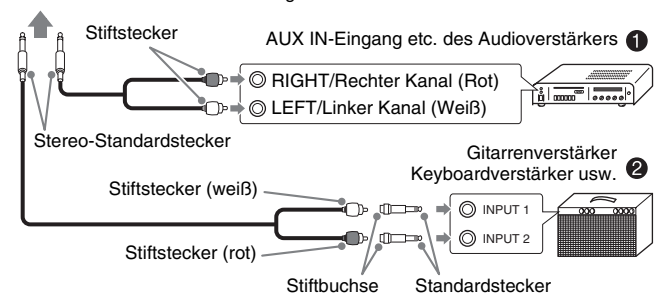
## HINWEIS

- Schieben Sie den Kopfhörerstecker bis zum Anschlag in die **PHONES**-Buchse. Bei nicht weit genug eingeschobener Klinke erfolgt die Wiedergabe nur über eine Seite des Kopfhörers.
- Falls der Stecker eines Kopfhörers nicht in die **PHONES**-Buchse passt, verwenden Sie bitte einen im Handel erhältlichen geeigneten Zwischenstecker.
- Ziehen Sie beim Abtrennen eines Kopfhörers, der über einen Zwischenstecker angeschlossen ist, bitte auch den Zwischenstecker ab. Anderenfalls bleiben die Lautsprecher bei der Wiedergabe stummgeschaltet.

## Anschließen eines Audiogeräts oder Verstärkers

Sie können an das Digital-Piano ein Audiogerät oder einen Musikinstrument-Verstärker anschließen und den Ton über externe Lautsprecher wiedergeben lassen, was eine höhere Lautstärke und bessere Klangqualität ermöglicht.

An eine **PHONES**-Buchse des Digital-Pianos



## Anschließen von Audiogeräten (Abb. ①)

Verbinden Sie die Geräte wie in Abbildung ① gezeigt mit handelsüblichen Anschlusskabeln (Standardstecker × 1, Stiftstecker × 2). Vergewissern Sie sich, dass das Kabel zum Anschließen an das Digital-Piano einen Stereo-Standardstecker besitzt. Wenn Sie ein Kabel mit Mono-Standardstecker verwenden, wird nur einer der beiden Stereokanäle übertragen. Normalerweise ist der Eingangswahlschalter des Audiogeräts auf den mit dem Digital-Piano belegten Anschluss (AUX IN etc.) zu schalten. Die Lautstärke wird mit dem **VOLUME**-Regler des Digital-Pianos eingestellt.

## Anschließen eines Musikinstrument-Verstärkers (Abb. ②)

Schließen Sie das Anschlusskabel\* an einen der in Abbildung ② gezeigten Verstärkertypen an. Stellen Sie die Lautstärke am **VOLUME**-Regler des Digital-Pianos ein.

- \* Digital-Piano: Stereo-Standardstecker
- Verstärker : Zum Einspeisen der Signale des linken und rechten Kanals. Wenn Sie nur einen der beiden Stecker anschließen, wird nur einer der beiden Stereokanäle übertragen.

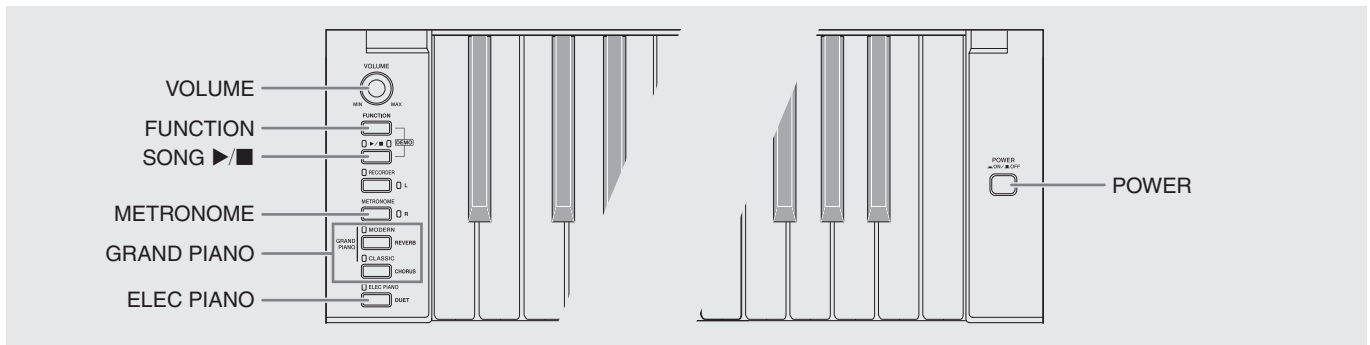
## Mitgeliefertes und optionales Zubehör

Verwenden Sie ausschließlich das für dieses Digital-Piano angegebene Zubehör. Bei Verwendung von nicht zulässigem Zubehör besteht Brand-, Stromschlag- und Verletzungsgefahr.

## HINWEIS

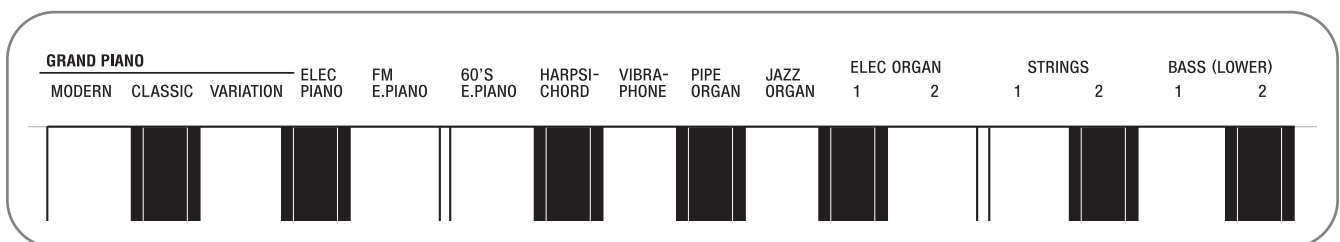
- Näheres über separat für dieses Produkt erhältliches Zubehör finden Sie im CASIO Katalog, der beim Fachhändler sowie über die CASIO Website unter folgender Adresse (URL) verfügbar ist:  
<http://world.casio.com/>

# Spielen mit verschiedenen Klangfarben



## Wählen und Spielen einer Klangfarbe

Dieses Digital-Piano besitzt 16 vorprogrammierte Klangfarben.



\* Die Namen der Klangfarben sind über den Tasten angegeben, denen sie zugeordnet sind.

### Zum Wählen einer Klangfarbe

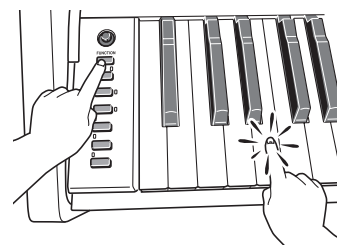
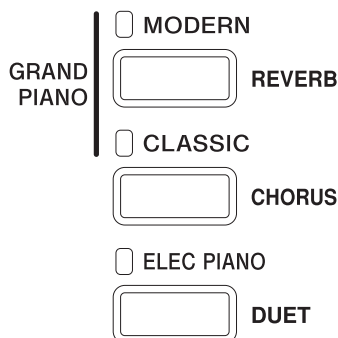
#### 1. Drücken Sie die **POWER**-Taste.

#### WICHTIG!

- Beim Einschalten des Digital-Pianos läuft zunächst eine Hochstartsequenz zum Initialisieren des Systems ab. Während dieser Initialisierungsphase wechseln die Lampen der Klangfarbentasten ungefähr sieben Sekunden lang der Reihe nach zwischen ein und aus, um anzuzeigen, dass die Systeminitialisierung läuft.

#### 2. Wählen Sie die gewünschte Klangfarbe.

- Zum Wählen von GRAND PIANO (MODERN oder CLASSIC) oder ELEC PIANO
  - Drücken Sie eine der **GRAND PIANO**-Tasten (**MODERN** oder **CLASSIC**) oder die **ELEC PIANO**-Taste für den gewünschten Klang.
- Zum Wählen einer der anderen Klangfarben
  - Drücken Sie bei gedrückt gehaltener **FUNCTION**-Taste die Tastaturtaste, der die gewünschte Klangfarbe zugeordnet ist.



- Die Kontrolllampe der gewählten Klangfarbe leuchtet.



### 3. Stellen Sie mit dem **VOLUME**-Regler die Lautstärke ein.

#### HINWEIS

- GRAND PIANO-Klangfarben (MODERN, CLASSIC)  
Das Digital-Piano besitzt insgesamt 16 vorprogrammierte Klangfarben. Die Klangfarben MODERN und CLASSIC sind in Stereo gesampelte Klangfarben, die über die GRAND PIANO-Tasten gewählt werden können. Probieren Sie die GRAND PIANO-Klangfarben aus, um sich mit deren Besonderheiten und Charakteristik vertraut zu machen.

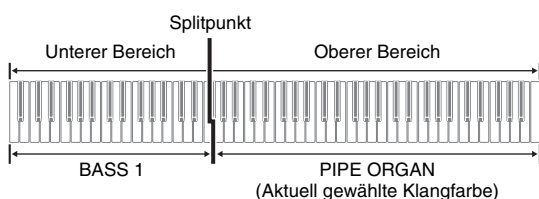
Klangfarben-name	Charakteristik
MODERN	Diese Klangfarbe bietet einen hell wirkenden Flügelklang. Lautstärke und Timbre dieser Klangfarbe zeichnen sich durch schnelles Ansprechen auf die Anschlagstärke und relativ starken Nachhall aus. Dieser Klang eignet sich besonders für dynamische und spritzige Darbietungen.
CLASSIC	Dies ist ein natürlicher Pianoklang, der dem eines akustischen Flügels sehr nahe kommt. Nachhall und andere Effekte werden auf ein Minimum reduziert, um die Wirkung der Pedalbedienung (akustische Resonanz) zur feinfühligsten Differenzierung des musikalischen Ausdrucks zu verbessern. Dieser Klang eignet sich besonders für den Unterricht und zum Üben.

- Die GRAND PIANO-Klangfarbe (VARIATION) eignet sich besonders zum Spielen mit Begleitung.

### Bassklänge (BASS 1, BASS 2)

Wenn Sie in Schritt 2 der obigen Anleitung eine der beiden BASS (LOWER)-Klangfarben (1 oder 2) wählen, wird die gewählte Bassklangfarbe dem unteren Bereich (linke Seite) der Tastatur zugewiesen. Dem oberen Bereich (rechte Seite) wird die Klangfarbe zugewiesen, die beim Drücken der Taste BASS 1 oder BASS 2 gewählt war.

- Mit BASS 1 und BASS 2 kann die Tastatur effektiv auf zwei verschiedene Klangfarben aufgeteilt werden.

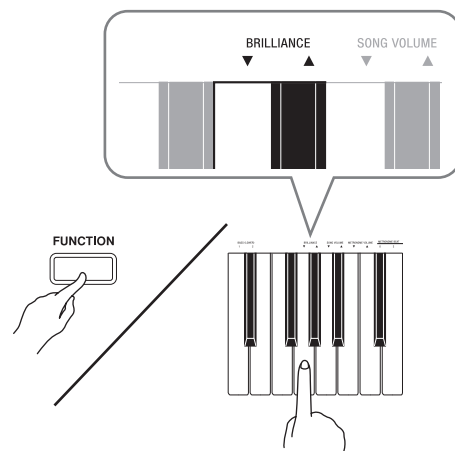


#### HINWEIS

- Zum Zurückschalten der Tastatur auf eine einzige Klangfarbe wählen Sie bitte einen anderen Klang als BASS 1 oder BASS 2.
- Bei Aufnahme auf Spur 2 sind BASS 1 und BASS 2 nicht wählbar.

## Einstellen der Brillanz einer Klangfarbe

- Weisen Sie bei gedrückt gehaltener **FUNCTION**-Taste mit den **BRILLIANCE**-Tasten einen Brillanzwert von -3 bis 0 und bis 3 an.



Für diesen Klangfarbentyp:	Folgende Tastaturtaste drücken:
Sanfter und weicher	▼
Heller und härter	▲

#### HINWEIS

- Zum Zurückstellen einer Klangfarbe auf die Vorgabeeinstellung „0“ drücken Sie gleichzeitig ▼ und ▲.

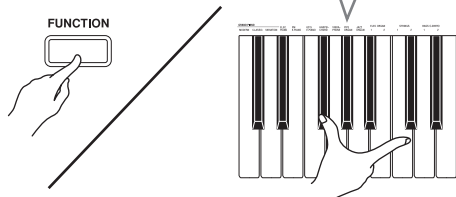
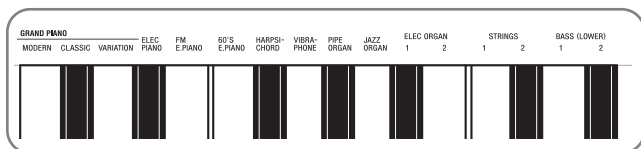
## Mischen von zwei Klangfarben (Layer-Funktion)

Nach dem folgenden Vorgehen können Sie zwei Klangfarben für gleichzeitige Wiedergabe mischen (überlagern).

Beim Anweisen von zwei Klangfarben zum Mischen (Überlagern) wird die zuerst gewählte Klangfarbe als Hauptklangfarbe und die zweite als Zumischklangfarbe bezeichnet.

- Halten Sie bei gedrückt gehaltener **FUNCTION**-Taste die Tastaturtaste für die Hauptklangfarbe gedrückt und drücken Sie dabei die Tastaturtaste für die Zumischklangfarbe.

Beispiel: Mischen von HARPSICHORD und STRINGS 1



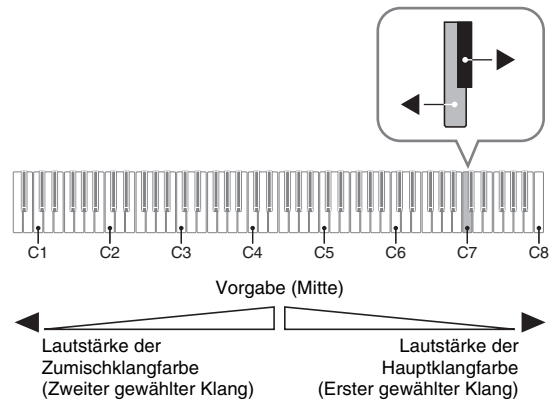
- Zum Beenden des Zumischens wählen Sie bitte durch Drücken der GRAND PIANO-Taste oder gemäß Vorgehen unter „Wählen und Spielen einer Klangfarbe“ (Seite G-6) eine andere Klangfarbe.

### HINWEIS

- Sie können auch zwei Piano-Klangfarben mischen, indem Sie eine der **GRAND PIANO**-Tasten (**MODERN** oder **CLASSIC**) gedrückt halten und dabei die **ELEC PIANO**-Taste drücken.
- Die Klangfarben **BASS 1** und **BASS 2** können nicht mit anderen Klangfarben gemischt werden.
- Bei Aufnahme auf Spur 2 ist der Mischbetrieb nicht möglich.

## Lautstärkebalance der beiden überlagerten Klangfarben abgleichen

- Regeln Sie die Lautstärkebalance der einander überlagerten Klangfarben durch Drücken der unten gezeigten Tastaturtasten bei gedrückt gehaltener **FUNCTION**-Taste.



- Zum Zurückstellen der Lautstärkebalance auf die Vorgabeeinstellung halten Sie bitte die **FUNCTION**-Taste gedrückt und drücken Sie dabei beide Tasten gleichzeitig.

## Verwenden von Effekten

Nachhall : Lässt die Noten nachhallen.  
(Reverb)

Chorus : Verleiht den Noten zusätzliche Breite.

### Nachhall ein- und ausschalten

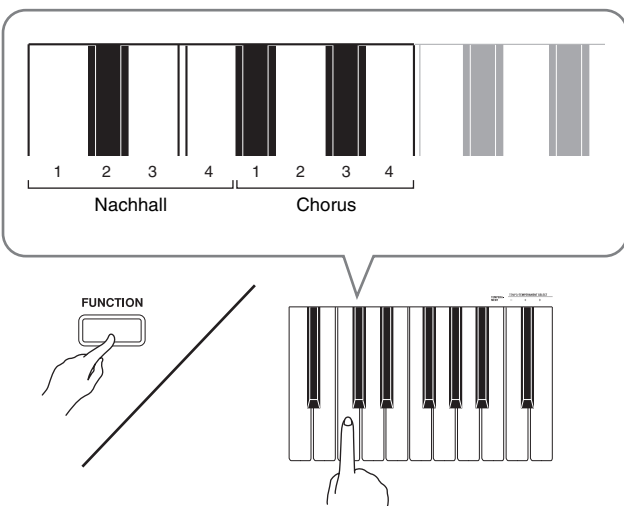
- Halten Sie die **FUNCTION**-Taste gedrückt und drücken Sie dabei die **MODERN**-Taste, um den Nachhalleffekt ein- (Lampe leuchtet) und ausschalten (Lampe erloschen).

### Chorus ein- und ausschalten

- Halten Sie die **FUNCTION**-Taste gedrückt und drücken Sie dabei die **CLASSIC**-Taste, um den Choruseffekt ein- (Lampe leuchtet) und auszuschalten (Lampe erloschen).

### Konfigurieren der Nachhall- und Choruseffekt-Einstellungen

- Drücken Sie bei gedrückt gehaltener **FUNCTION**-Taste eine der Nachhall- bzw. Chorus-Tasten der Tastatur.



Beispiel: Wählen von Nachhall 4

- Nachhallwert

Um dies zu tun:	Diese Einstellung wählen:
Nachhall einschalten	1: Zimmer 2: Kleiner Saal 3: Großer Saal 4: Stadion

- Chorus-Wert

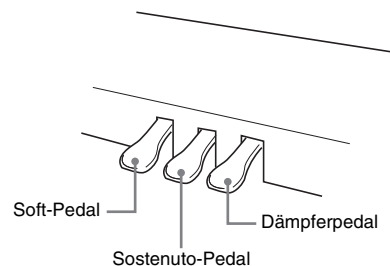
Um dies zu tun:	Diese Einstellung wählen:
Chorus einschalten	1: Leichter Chorus-Effekt 2: Mittelstarker Chorus-Effekt 3: Tiefer Chorus-Effekt 4: Flanger (Zischeffekt)

### Über DSP

DSP ermöglicht die digitale Erzeugung komplexer akustischer Effekte. Bei jedem Einschalten des Digital-Pianos wird der DSP den einzelnen Klangfarben zugewiesen.

## Benutzen der Digital-Piano-Pedale

Das Digital-Piano ist mit drei Pedalen ausgestattet: Dämpferpedal, Soft-Pedal und Sostenuto-Pedal



### Pedalfunktionen

#### ● Dämpferpedal

Durch Betätigen des Dämpferpedals beim Spielen klingen die gespielten Noten anhaltend nach.

- Wenn als Klangfarbe GRAND PIANO (MODERN, CLASSIC, VARIATION) gewählt ist, bewirkt das Pedal ein Nachklingen (akustische Resonanz) wie beim Dämpferpedal eines akustischen Konzertflügels. Auch Halbpedal-Bedienung (nicht ganz durchgetretenes Pedal) wird unterstützt.

#### ● Soft-Pedal

Dieses Pedal bedämpft Noten, die nach dem Treten des Pedals auf der Tastatur gespielt werden, und lässt sie weicher klingen.

#### ● Sostenuto-Pedal

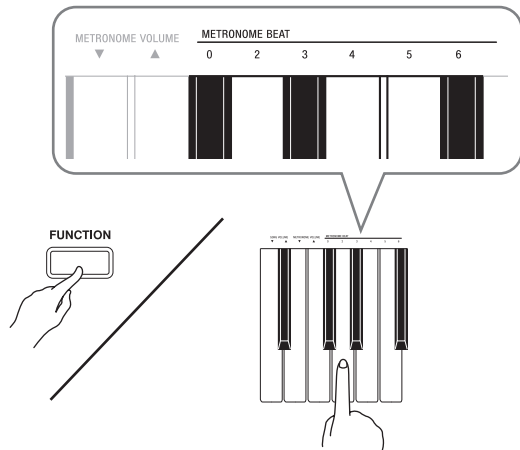
Auf Treten dieses Pedals werden nur die Noten der bei getretenem Pedal angeschlagenen Tasten gehalten, bis das Pedal wieder freigegeben wird.

## Metronom benutzen

### 1. Drücken Sie die **METRONOME**-Taste.

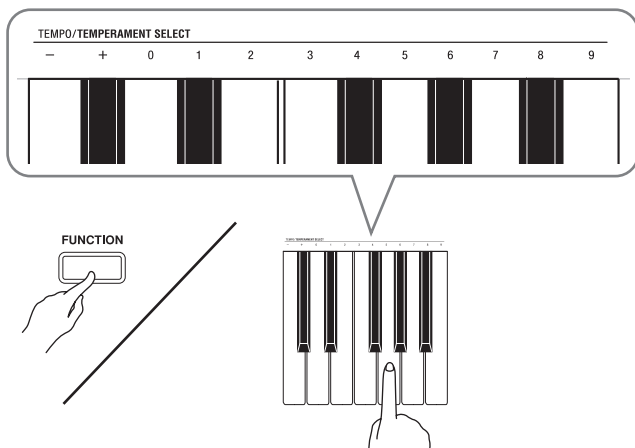
- Dies startet das Metronom.
- Die Lampe über der **SONG ▶/■**-Taste blinkt synchron zum Taktsignal des Metronoms.

### 2. Zum Ändern des Takts wählen Sie bei gedrückt gehaltener **FUNCTION**-Taste mit einer der **METRONOME BEAT**-Tasten die gewünschte Takteinstellung.



- Sie können für den Takt einen Taktwert von 0, 2, 3, 4, 5 oder 6 einstellen. Wenn Sie 0 einstellen, erhalten Sie durchgehend Klicks ohne das Läuten. Diese Einstellung ist günstig zum Üben mit konstantem Tempo.

### 3. Stellen Sie bei gedrückt gehaltener **FUNCTION**-Taste mit den **TEMPO**-Tasten einen Tempowert im Bereich von 20 bis 255 Schlägen pro Minute ein.



- Jedes Drücken einer der Tasten + und – erhöht bzw. vermindert den Tempowert um 1.
- Sie können auch über die Werteingabetasten (0 bis 9) einen bestimmten dreistelligen Wert eingeben. Geben Sie dabei unbedingt alle drei Stellen ein.

*Beispiel:* Zum Eingeben von „96“ bitte 0, 9, 6 drücken.

### 4. Drücken Sie zum Ausschalten des Metronoms die **METRONOME**-Taste oder **SONG ▶/■**-Taste.

#### HINWEIS

- Zum Zurückstellen der Tempoeinstellung auf das Vorgabtempo des aktuell gewählten Musikbibliothek-Stücks drücken Sie in Schritt 3 gleichzeitig die Tasten + und –. Drücken von + und – bei Aufnahme stellt den Tempowert auf 120 zurück.

## Einstellen der Metronomlautstärke

#### HINWEIS

- Die nachstehende Einstellung kann jederzeit unabhängig davon vorgenommen werden, ob das Metronom wiedergegeben wird.

### 1. Weisen Sie bei gedrückt gehaltener **FUNCTION**-Taste mit den **METRONOME VOLUME**-Tasten einen Lautstärkewert im Bereich von 0 bis 42 an.

- Näheres zur Benutzung der Tastaturtasten für Einstellungen siehe „Für Einstellungen verwendete Tasten der Tastatur“ auf Seite G-19.
- Jedes Drücken der ▼- oder ▲-Taste erhöht bzw. vermindert den Metronomlautstärkewert um 1.

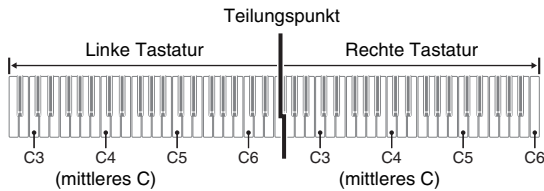
#### HINWEIS

- Zum Zurückstellen auf die Vorgabeeinstellung drücken Sie gleichzeitig ▼ und ▲.

## Spielen eines Klavierduetts

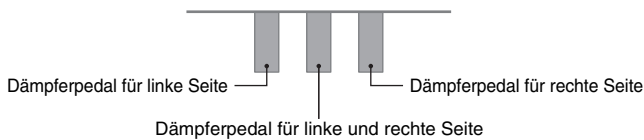
Mit dem Duettmodus können Sie die Klaviertastatur in der Mitte auftrennen, damit zwei Personen im Duett spielen können.

### Tastatur



Die linke und rechte Seite der Tastatur haben dann exakt den gleichen Umfang. Das linke Pedal wird zum Dämpferpedal für die linke Seite und das rechte Pedal zum Dämpferpedal für die rechte Seite.

### Pedale



Der Duettmodus eignet sich hervorragend für den Unterricht, wobei z.B. der Lehrer auf der linken Seite und der Schüler denselben Song auf der rechten Seite spielt.

### HINWEIS

- Nur das Dämpferpedal für die Tastatur der rechten Seite unterstützt Halbpedal-Bedienung.

## 1. Wählen Sie die für das Duett gewünschte Piano-Klangfarbe.

*Beispiel:* GRAND PIANO (MODERN)

## 2. Halten Sie die **FUNCTION**-Taste gedrückt und drücken Sie dabei die **ELEC PIANO**-Taste, um den Duettmodus ein- (Lampe leuchtet) und auszuschalten (Lampe erloschen).

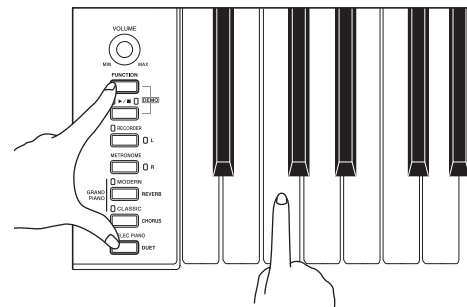
### WICHTIG!

- Bei Aufnahme kann der Duettmodus nicht verwendet werden (Seite G-14).

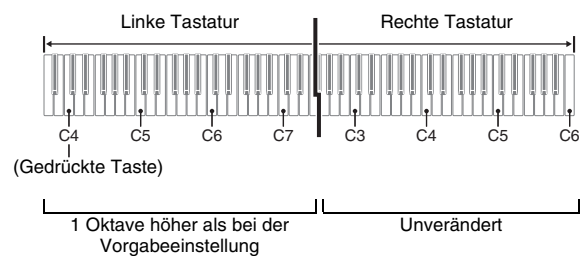
## Ändern der Oktaven der Duett-Tastaturbereiche

Sie können die Bereiche der linken und rechten Tastatur in Oktaveneinheiten gegenüber der Vorgabeeinstellung abändern. Dies ist z.B. praktisch, falls der Bereich der Vorgabeeinstellung nicht ausreicht, wenn ein Spieler den Part der linken Hand und der andere den Part der rechten Hand spielt.

## 1. Drücken Sie bei gedrückt gehaltenen **FUNCTION**- und **ELEC PIANO**-Tasten die Tastaturtaste des Cs, auf das C4 (mittleres C) der linken Tastatur gelegt werden soll.



*Beispiel:* Drücken der Tastaturtaste des am weitesten links liegenden Cs (C4) weist den unten gezeigten Bereich zu.

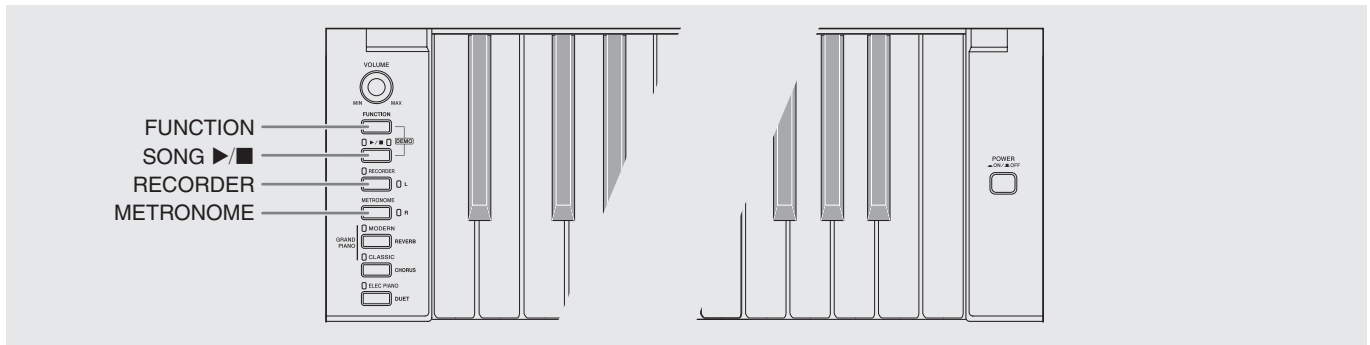


## 2. Drücken Sie bei gedrückt gehaltenen **FUNCTION**- und **ELEC PIANO**-Tasten die Tastaturtaste des Cs, auf das C4 (mittleres C) der rechten Tastatur gelegt werden soll.

### HINWEIS

- Sie können die Tastaturen durch Verlassen und erneutes Aufrufen des Duettmodus auf die Bereiche der Vorgabeeinstellung zurückstellen.

# Wiedergeben der vorprogrammierten Songs



Das Digital-Piano besitzt eine Musikbibliothek mit 60 vorprogrammierten Stücken. Sie können die 60 Stücke der Reihe nach von Anfang bis Ende abspielen lassen.

## WICHTIG!

- Nach dem Wählen eines vorprogrammierten Songs kann es einige Sekunden dauern, bis die Songdaten eingelesen sind. Während die Daten geladen werden, sind Tastaturtasten und Tastenbedienung deaktiviert. Durch nachfolgende Bedienung während des Spielens auf der Tastatur setzt die Ausgabe aus.

## Wiedergeben aller vorprogrammierten Songs

1. Drücken Sie bei gedrückt gehaltener **FUNCTION**-Taste die **SONG** ►/■-Taste.
  - Dies startet den Demo-Wiederholbetrieb, bei dem alle vorprogrammierten Stücke von 01 bis 60 fortlaufend der Reihe nach abgespielt werden.
  - Sie können während der Wiedergabe eines Songs auf der Tastatur mitspielen. Der Tastatur wird die Klangfarbe zugewiesen, die für den wiedergegebenen Song vorprogrammiert ist.
  - Sie können während der Demo-Wiedergabe einen bestimmten Titel wählen. Näheres siehe Schritt 2 unter „Wiedergeben eines ausgewählten Musikbibliothek-Songs“.
2. Drücken Sie erneut die **SONG** ►/■-Taste, um die Wiedergabe der vorprogrammierten Songs zu stoppen.

## HINWEIS

- Außer dem oben beschriebenen Wählen eines Songs und Stoppen der Wiedergabe ist bei Demo-Wiedergabe keine Bedienung möglich.

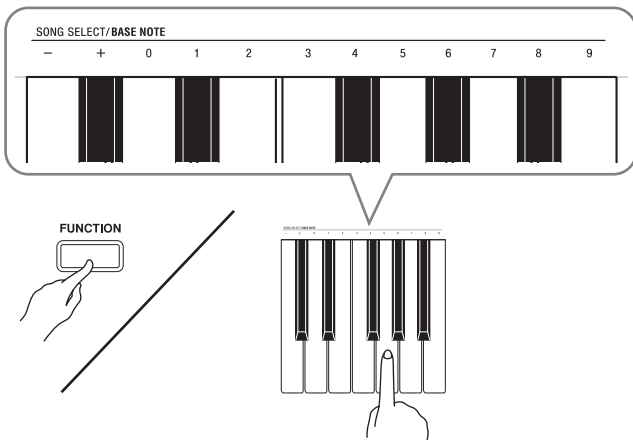
## Wiedergeben eines ausgewählten Musikbibliothek-Songs

Die Musikbibliothek umfasst vorinstallierte Songs (01 bis 60) und einen zusätzlichen Song (61), der über einen Computer im Speicher des Digital-Pianos gespeichert wurde\*. Sie können wie unten beschrieben einen dieser Songs auswählen und wiedergeben.

- \* Sie können Musikdaten aus dem Internet herunterladen und dann vom Computer in den Speicher des Digital-Pianos übertragen. Näheres hierzu finden Sie unter „Übertragen von Songdaten mit einem Computer“ auf Seite G-24.

1. Schlagen Sie in der Songliste auf Seite A-1 die Songnummer des abzuspielenden Songs nach.

2. Halten Sie zum Wechseln auf einen anderen Song die **FUNCTION**-Taste gedrückt und geben Sie dabei mit den **SONG SELECT**-Tasten die Nummer des gewünschten Songs ein.



- Jedes Drücken der Taste + oder – erhöht bzw. vermindert die Songnummer um 1.
- Sie können auch über die Werteingabetasten (0 bis 9) eine bestimmte zweistellige Songnummer eingeben. Geben Sie dabei unbedingt beide Stellen ein.

*Beispiel:* Zum Wählen von Song 08 geben Sie 0 und dann 8 ein.

3. Drücken Sie die **SONG ▶/■**-Taste.

- Damit startet die Wiedergabe des Songs.

4. Drücken Sie zum Stoppen der Wiedergabe erneut die **SONG ▶/■**-Taste.

- Die Wiedergabe stoppt automatisch, wenn das Ende des Songs erreicht ist.

#### HINWEIS

- Gleichzeitiges Drücken von + und – stellt die Songnummer 01 ein.
- Sie können auch das Wiedergabetempo und die Lautstärke des Songs anpassen. Näheres finden Sie unter „Konfigurieren von Einstellungen über die Tastatur“ auf Seite G-18.

## Üben mit einem Song aus der Musikbibliothek

Sie können den Part der linken oder rechten Hand eines Songs abschalten und auf dem Piano mitspielen.

#### HINWEIS

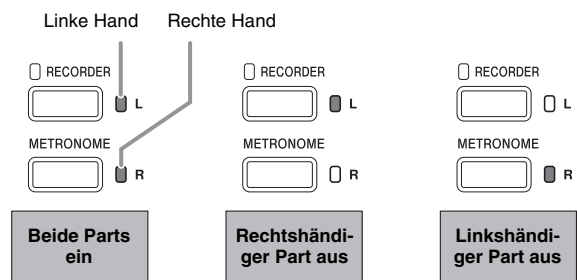
- Die Musikbibliothek enthält eine Reihe von Duetten. Wenn ein Duett gewählt ist, können Sie den Ton des ersten Klavierparts <Primo> oder zweiten Klavierparts <Secondo> abschalten und mit dem Song mitspielen.

#### VORBEREITUNG

- Wählen Sie den zu übenden Song und stellen Sie das Tempo ein. Siehe „Konfigurieren von Einstellungen über die Tastatur“ auf Seite G-18.
- Eine Reihe von Stücken enthalten Tempowechsel zur Erzeugung bestimmter musikalischer Effekte.

1. Halten Sie die **FUNCTION**-Taste gedrückt und wählen Sie dabei mit Taste **RECORDER (L)** bzw. **METRONOME (R)** den auszuschaltenden Part.

- Das Drücken der Taste schaltet den betreffenden Part ein (Lampe leuchtet) bzw. aus (Lampe erloschen).



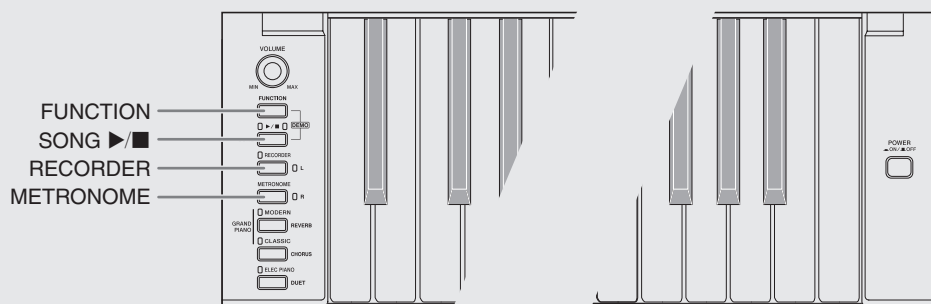
2. Drücken Sie die **SONG ▶/■**-Taste.

- Dies startet die Wiedergabe ohne den in Schritt 1 ausgeschalteten Part.

3. Spielen Sie den fehlenden Part auf der Tastatur.

4. Drücken Sie zum Stoppen der Wiedergabe erneut die **SONG ▶/■**-Taste.

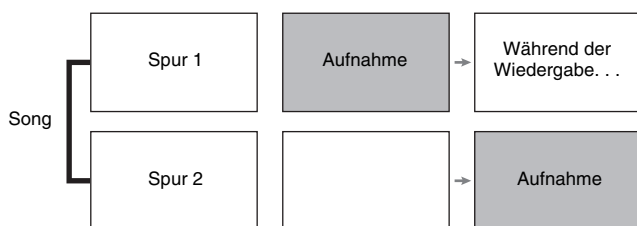
# Aufnahme und Wiedergabe



Sie können die gespielten Noten im Speicher des Digital-Pianos für späteres Abspielen speichern.

## Spuren (Tracks)

Die Aufzeichnung von Daten erfolgt in so genannten Spuren (Tracks), wobei jeder Song zwei Spuren umfasst: Spur 1 und Spur 2. Sie können die Spuren separat aufnehmen und dann kombinieren, um sie als einen einzigen Song gemeinsam abzuspielen.



## Speicherkapazität

- Sie können im Speicher des Digital-Pianos circa 5.000 Noten speichern.
- Bei knapp gewordenem Speicherplatz beginnt die Lampe der **RECORDER**-Taste schnell zu blinken.
- Die Aufnahme stoppt automatisch, wenn die maximale Zahl der speicherbaren Noten überschritten ist.

## Aufgenommene Daten

- Spiel auf der Tastatur
- Verwendete Klangfarbe
- Pedalbetätigungen
- Nachhall- und Chorus-Einstellungen (nur Spur 1)
- Tempo-Einstellung (nur Spur 1)
- Mischklang-Einstellung (nur Spur 1)
- Split-Einstellung (nur Spur 1)
- Temperament- und Basisnote-Einstellungen (nur Spur 1)
- Oktavenverschiebung-Einstellung (nur Spur 1)

## Speicherung der Aufnahmedaten

- Durch Starten einer neuen Aufnahme werden die zuvor im Speicher aufgenommenen Daten gelöscht.
- Falls während einer Aufnahme der Strom ausfällt, werden alle Daten der Spur mit der laufenden Aufnahme gelöscht.

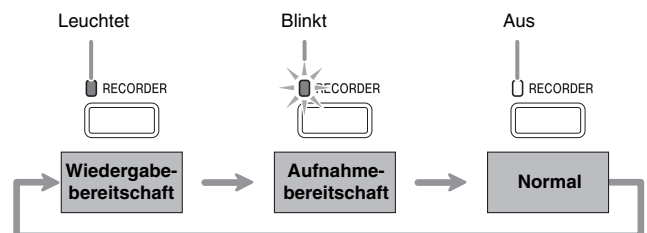


### WICHTIG!

- CASIO COMPUTER CO., LTD. übernimmt keine Gewähr für etwaige Schäden, entgangene Gewinne oder Ansprüche dritter Personen, die aus dem Verlust von Aufnahmedaten resultieren, die durch Fehlbetrieb, eine Reparatur oder andere Ursachen gelöscht worden sind.

## Benutzen der RECORDER-Taste

Mit der **RECORDER**-Taste kann in der nachstehenden Reihenfolge durch die Aufnahmeoptionen geschaltet werden.

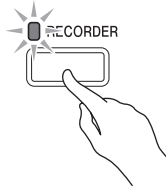




## Aufnahmen einer bestimmten Spur eines Songs

Nach Aufnahme von einer Spur eines Songs kann die andere Spur bei gleichzeitiger Wiedergabe der Aufnahme auf der ersten Spur aufgenommen werden.

1. Drücken Sie zweimal die **RECORDER**-Taste, damit deren Lampe blinkt.



- Die Lampe **L** beginnt zu blinken, was anzeigt, dass das Digital-Piano bereit für Aufnahme auf Spur 1 ist.



2. Halten Sie die **FUNCTION**-Taste gedrückt und wählen Sie dabei mit Taste **RECORDER (L)** bzw. **METRONOME (R)** die zu bespielende Spur.

- Überzeugen Sie sich, dass die Anzeigelampe für die Aufnahmespur blinkt.  
Spur 1: **L**-Lampe  
Spur 2: **R**-Lampe

Beispiel: Spur 1 gewählt



3. Wählen Sie die Klangfarbe und Effekte (nur Spur 1), mit denen die Aufnahme erfolgen soll.

- Klangfarbe (Seite G-6)
- Effekte (Seite G-9)

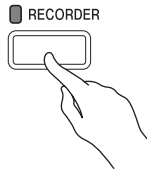
### HINWEIS

- Wenn während der Aufnahme das Metronom wiedergegeben werden soll, Takt und Tempo einstellen und dann die **METRONOME**-Taste drücken. Näheres finden Sie unter „Metronom benutzen“ auf Seite G-10.

4. Beginnen Sie auf der Tastatur zu spielen.
  - Die Aufnahme startet automatisch.
5. Drücken Sie zum Stoppen der Aufnahme die **SONG ▶/■**-Taste.
  - Dadurch wechseln die Lampen der **RECORDER**-Taste und der bespielten Spur von Blinken auf konstantes Leuchten.
  - Zum Wiedergeben der gerade bespielten Spur drücken Sie die **SONG ▶/■**-Taste.
6. Wenn Sie die Aufnahme oder deren Wiedergabe beenden möchten, drücken Sie dazu die **RECORDER**-Taste, damit die dazugehörige Lampe erlischt.

## Aufnahmen einer Songspur bei der Wiedergabe der anderen Spur

1. Drücken Sie die **RECORDER**-Taste, damit deren Lampe leuchtet.



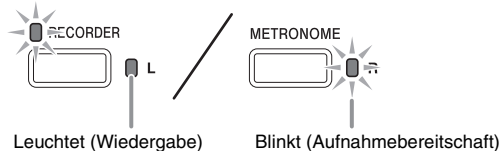
2. Halten Sie die **FUNCTION**-Taste gedrückt und wählen Sie dabei mit Taste **RECORDER (L)** bzw. **METRONOME (R)** die beim Aufnehmen wiederzugebende Spur.

3. Drücken Sie die **RECORDER**-Taste, damit deren Lampe blinkt.
  - Die L-Lampe beginnt zu blinken.

4. Halten Sie die **FUNCTION**-Taste gedrückt und wählen Sie dabei mit Taste **RECORDER (L)** bzw. **METRONOME (R)** die zu bespielende Spur.

- Überzeugen Sie sich, dass die Anzeigelampe für die Aufnahmespur blinkt.

*Beispiel:* Abhören von Spur 1 bei Aufnahme auf Spur 2



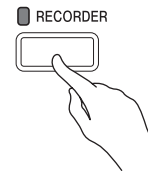
5. Wählen Sie die Klangfarbe und Effekte (nur Spur 1), die Sie für die Aufnahme verwenden möchten.

6. Drücken Sie die **SONG ▶/■**-Taste oder spielen Sie etwas auf der Tastatur.
  - Dies startet die Wiedergabe der bespielten Spur und die Aufnahme auf der anderen Spur.

7. Drücken Sie zum Stoppen der Aufnahme die **SONG ▶/■**-Taste.

## Wiedergabe aus dem Speicher des Digital-Pianos

1. Drücken Sie die **RECORDER**-Taste, damit deren Lampe leuchtet.



### HINWEIS

- Wenn bereits beide Spuren eines Songs bespielt sind, können Sie, wenn Sie möchten, auch eine Spur ausschalten und nur die andere Spur wiedergeben.

2. Drücken Sie die **SONG ▶/■**-Taste.

- Dies startet die Wiedergabe des Songs und/oder der gewählten Spur.

### HINWEIS

- Sie können während der Wiedergabe einer Spur das Tempo ändern.
- Drücken Sie die **SONG ▶/■**-Taste erneut, um die Wiedergabe zu stoppen.

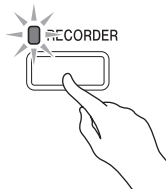
## Löschen aufgenommener Daten

Nach dem folgenden Vorgehen kann eine einzelne Spur eines Songs getrennt gelöscht werden.

### WICHTIG!

- Durch den nachstehenden Vorgang werden sämtliche Daten der gewählten Spur gelöscht. Bitte beachten Sie, dass die Löschung nicht rückgängig gemacht werden kann. Vergewissern Sie sich, dass Sie die Daten im Speicher des Digital-Pianos nicht mehr benötigen, bevor Sie die folgenden Schritte ausführen.

1. Drücken Sie zweimal die **RECORDER**-Taste, damit deren Lampe blinkt.

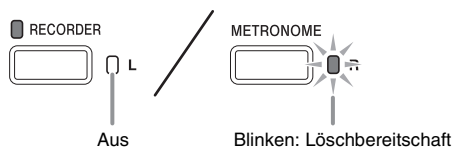


2. Halten Sie die **FUNCTION**-Taste gedrückt und wählen Sie dabei mit Taste **RECORDER (L)** bzw. **METRONOME (R)** die zu löschende Spur.

3. Drücken Sie die **RECORDER**-Taste, bis deren Lampe leuchtet.

- Die Lampe der in Schritt 2 dieses Vorgehens gewählten Spur beginnt zu blinken.

*Beispiel:* Wenn Spur 2 zum Löschen gewählt ist



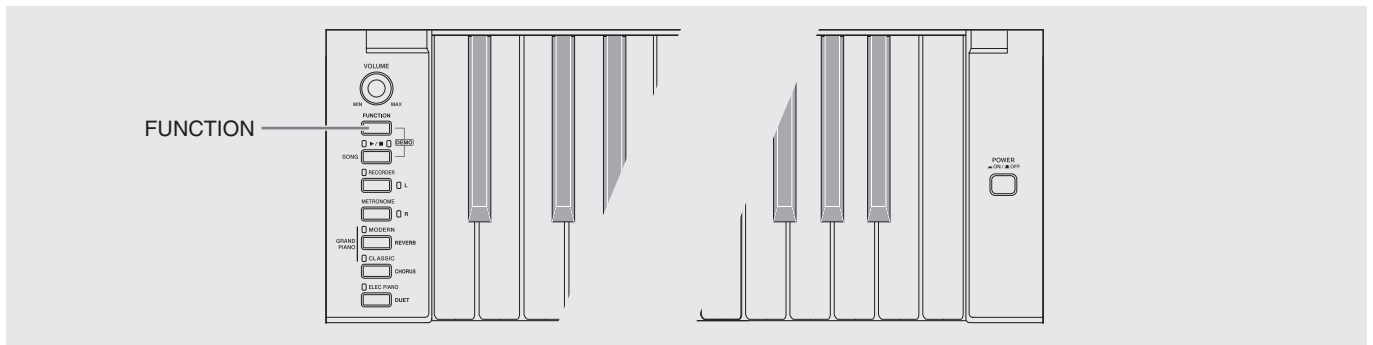
4. Halten Sie erneut die **FUNCTION**-Taste gedrückt und drücken Sie dabei die Taste für die zu löschende Spur (**RECORDER (L)** bzw. **METRONOME (R)**).

- Dies löscht die gewählte Spur und schaltet auf Wiedergabe-Bereitschaft.
- Durch zweimaliges Drücken der **RECORDER**-Taste, durch das deren Lampe erlischt, kann der Löschvorgang jederzeit abgebrochen werden.

### HINWEIS

- Ab Schritt 3 sind nur die Tasten **METRONOME** und **RECORDER** des Digital-Pianos verwendbar, bis der Löschvorgang in Schritt 4 konkret ausgeführt wird. Über andere Tasten ist keine Bedienung möglich.

# Konfigurieren von Einstellungen über die Tastatur

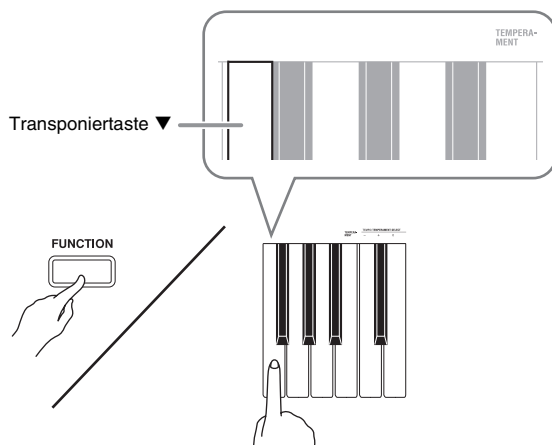


Außer dem Wählen von Klangfarben und Musikbibliothek-Titeln dient die **FUNCTION**-Taste in Kombination mit den Tastaturtasten auch zum Konfigurieren von Effekt-, Anschlagsdynamik- und anderen Einstellungen.

## Einstellungen über die Tastatur vornehmen

1. Schlagen Sie unter „Parameterliste“ auf den Seiten G-20 bis G-22 die vorzunehmende Einstellung nach und merken Sie sich die Einzelheiten.
2. Schlagen Sie unter „Für Einstellungen verwendete Tasten der Tastatur“ auf Seite G-19 die Lage der Tasten zum Konfigurieren der gewünschten Einstellungen nach.
3. Drücken Sie bei gedrückt gehaltener **FUNCTION**-Taste die Tastaturtaste, der die gewünschte Einstellung zugeordnet ist.
  - Das Digital-Piano gibt einen Bestätigungston aus, nachdem es die Einstellung konfiguriert hat.

*Beispiel:* Absenken der eingestellten Transposition um einen Halbton



4. Geben Sie die **FUNCTION**-Taste wieder frei, um die Einstellung abzuschließen.

### HINWEIS

- Sie können das Digital-Piano so konfigurieren, dass in Schritt 3 kein Bestätigungston ausgegeben wird. Näheres siehe „<sup>Ⓢ</sup> Bestätigungston“ unter „Parameterliste“ auf den Seiten G-20 bis G-22.

## Bedienungsweisen für Einstellungen über die Tastatur

Beim Konfigurieren von Einstellungen mit den Tastaturtasten werden drei verschiedene Bedienungsweisen verwendet: Typ A, Typ B und Typ C.

### Typ A: Direkteingabe

*Beispiel:* Drücken der STRINGS-Tastaturtaste zum Wählen der Klangfarbe STRINGS 1

### Typ B: Anheben und Absenken einer Einstellung mit den Tastaturtasten + und – oder ▼ und ▲

- Durch Gedrückthalten einer Taste erhöht bzw. vermindert sich die Einstellung mit erhöhter Geschwindigkeit.
- Zum Zurückstellen auf die Vorgabeeinstellung drücken Sie beide Tasten gleichzeitig.

### Typ C: Eingabe von Werten mit den Zifferntasten (0 bis 9)

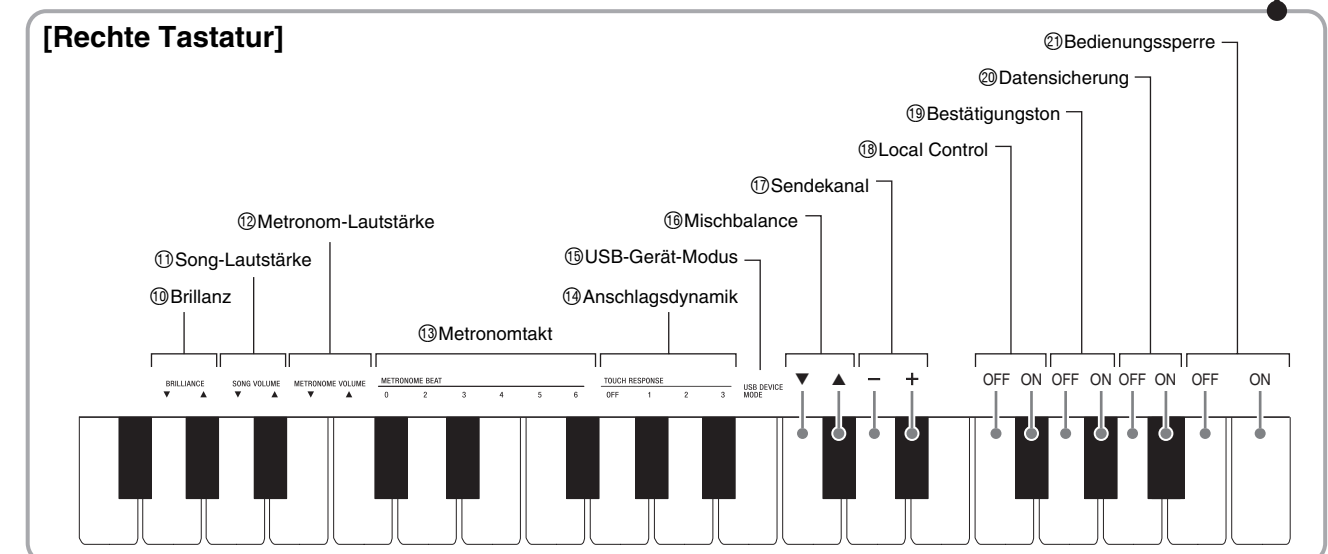
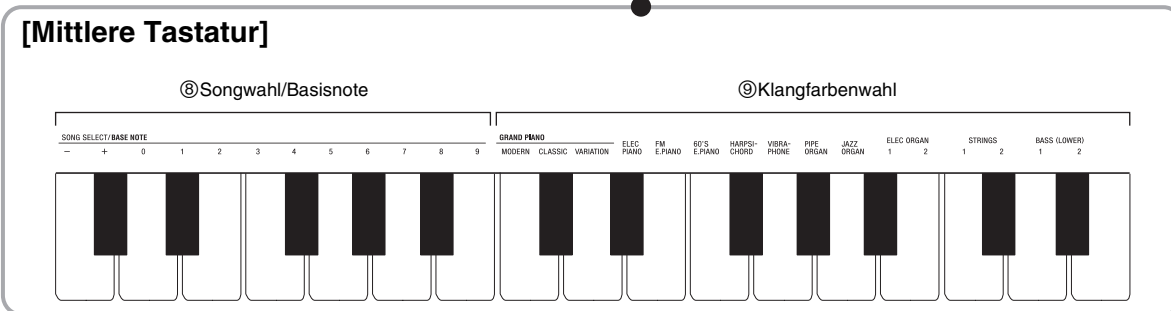
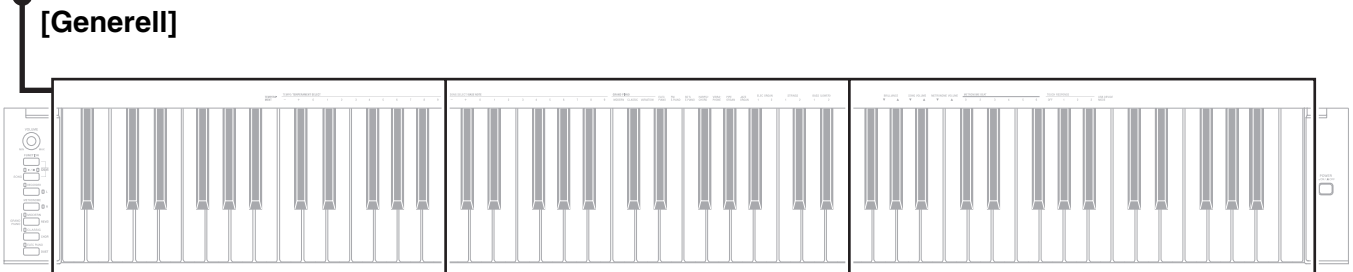
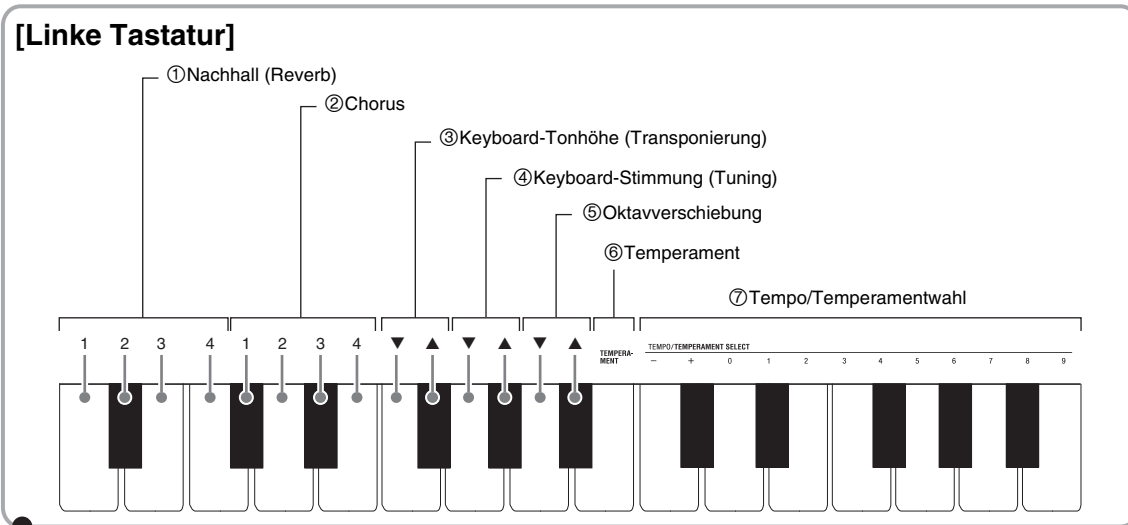
*Beispiel:* Zum Eingeben von „120“ bitte 1, 2, 0 drücken.

### HINWEIS

- Welche Bedienungsweise für die jeweilige Einstellung geeignet ist, finden Sie unter „Bedienungsweise“ in der „Parameterliste“ auf den Seiten G-20 bis G-22.

## Für Einstellungen verwendete Tasten der Tastatur

- Die Nummern ① bis ⑭ entsprechen der Nummerierung unter „Parameterliste“ auf den Seiten G-20 bis G-22.



## Parameterliste

### ■ Klangfarben

Parameter	Einstellungen	Bedienungs- weise (Seite G-18)	Beschreibung	Bemerkungen
① Nachhall (Reverb)	1 bis 4 Vorgabe: 2	A	Stellt den Nachhall der Noten ein. (Seite G-9)	
② Chorus	1 bis 4 Vorgabe: 2	A	Stellt den Umfang der Notenverstimmung ein. (Seite G-9)	
⑨ Klangfarbenwahl	Siehe Seite G-6. Vorgabe: GRAND PIANO (MODERN)	A	Weist der Tastatur eine Klangfarbe zu. (Seite G-6)	
⑩ Brillanz (BRILLIANCE)	-3 bis 0 bis 3 Vorgabe: 0	B	Stellt die Brillanz der Noten ein. (Seite G-7)	
⑯ Mischbalance	-24 bis 0 bis 24 Vorgabe: 0	B	Bestimmt die Lautstärkebalance zwischen der Haupt- und der Zumischklangfarbe. (Seite G-8)	

### ■ Song/Metronom

Parameter	Einstellungen	Bedienungs- weise (Seite G-18)	Beschreibung	Bemerkungen
⑦ Tempo (TEMPO)	20 bis 255 Vorgabe: 120	B (+/-) C (0 bis 9)	Legt das Tempo von Musikbibliothek-Songs, Metronom, Aufnahme und Wiedergabe usw. fest. (Seite G-10)	<ul style="list-style-type: none"> <li>Geben Sie beim Einstellen von Werten mit den Zifferntasten (0 bis 9) stets drei Stellen ein. <i>Beispiel:</i> Um 90 einzugeben, 0, 9, 0 drücken (Führungsnull erforderlich).</li> <li>Bei Aufnahme stellt gleichzeitiges Drücken von + und - den Wert 120 ein.</li> </ul>
⑧ Songwahl (SONG SELECT)	01 bis 60 Vorgabe: 01	B (+/-) C (0 bis 9)	Wählt ein Stück aus der Musikbibliothek. (Seite G-12)	<ul style="list-style-type: none"> <li>Geben Sie beim Einstellen von Werten mit den Zifferntasten (0 bis 9) stets beide Stellen ein. <i>Beispiel:</i> Um 8 einzugeben, 0, 8 drücken (Führungsnull erforderlich).</li> <li>Diese Einstellung kann bei laufender Aufnahme nicht geändert werden.</li> </ul>
⑪ Song-Lautstärke (SONG VOLUME)	00 bis 42 Vorgabe: 42	B	Stellt den Lautstärkepegel für Wiedergabe aus der Musikbibliothek ein.	<ul style="list-style-type: none"> <li>Diese Einstellung kann bei laufender Aufnahme nicht geändert werden.</li> </ul>
⑫ Metronom- Lautstärke (METRONOME VOLUME)	00 bis 42 Vorgabe: 36	B	Legt die Metronomlautstärke fest. (Seite G-10)	
⑬ Metronomtakt (METRONOME BEAT)	0, 2, 3, 4, 5, 6 Vorgabe: 4	A	Legt die Zahl der Metronomschläge pro Takt fest. (Seite G-10)	<ul style="list-style-type: none"> <li>Die Metronomtakt-Einstellung kann bei laufender Wiedergabe eines Musikbibliothek-Songs nicht geändert werden.</li> </ul>

## ■ Tastatur

Parameter	Einstellungen	Bedienungsweise (Seite G-18)	Beschreibung	Bemerkungen
③ Keyboard-Tonhöhe (Transponierung)	-12 bis 0 bis 12 Vorgabe: 0	B	Erhöht bzw. senkt die Tonhöhe des Digital-Pianos in Halbtonschritten.	<ul style="list-style-type: none"> <li>Die Tonhöhe kann nicht bei laufender Musikbibliothek-Wiedergabe oder im Duettmodus transponiert werden.</li> <li>Durch Anheben der Digital-Piano-Tonhöhe können sich Verzerrungen bei den obersten Noten des Bereichs ergeben.</li> </ul>
④ Keyboard-Stimmung (Tuning)	-99 bis 0 bis 99 Vorgabe: 0	B	Hebt bzw. senkt die Grundtonhöhe des Digital-Pianos in 1-Cent-Schritten (100 Cent = 1 Halbton) gegenüber der Standardtonhöhe A4 = 440 Hz.	<ul style="list-style-type: none"> <li>Die Tonhöhe-Stimmung kann bei laufender Wiedergabe eines Musikbibliothek-Songs nicht geändert werden.</li> </ul>
⑤ Oktavverschiebung	-2 bis 0 bis 2 Vorgabe: 0	B	Tastaturumfang in Oktavschritten ändern.	<ul style="list-style-type: none"> <li>Sie können für die Parts der Haupt- und der Zumischklangfarbe getrennte Oktavverschiebungen einstellen.</li> <li>Für die Parts von Split-Klangfarben ist keine Oktavverschiebung einstellbar.</li> </ul>
⑥ Temperament (TEMPERAMENT) ⑦ Temperamentwahl (TEMPERAMENT SELECT) ⑧ Temperament-Basisnote (BASE NOTE)	Temperament: 00 bis 16 Basisnote: -, +, 0 bis 9 (C bis B) Vorgaben: Temperament: 00 (Gleichmäßig) Basisnote: C	Drücken Sie die folgenden Tasten jeweils bei gedrückt gehaltener <b>FUNCTION</b> -Taste. 1. TEMPERAMENT (Ⓢ) 2. TEMPERAMENT SELECT (Ⓣ) 3. BASE NOTE (Ⓚ)	Sie können die Skala (Temperierung) der Tastatur von der standardmäßigen gleichtemperierten Stimmung auf eine andere, für z.B. indische Musik, arabische Musik, klassische Stücke usw. geeignetere Skala umstellen.	<b>&lt;Temperament&gt;</b> 00: Gleichtemperiert / 01: Reines Dur / 02: Reines Moll / 03: Pythagoreisch / 04: Kirnberger 3 / 05: Werckmeister / 06: Mitteltönig / 07: Rast / 08: Bayati / 09: Hijaz / 10: Saba / 11: Dashti / 12: Chahargah / 13: Segah / 14: Gurjari Todi / 15: Chandrakauns / 16: Charukeshi <b>&lt;Basisnoten&gt;</b> -: C / +: C# / 0: D / 1: E♭ / 2: E / 3: F / 4: F# / 5: G / 6: A♭ / 7: A / 8: B♭ / 9: B
⑭ Anschlagsdynamik (TOUCH RESPONSE)	Aus (OFF), 1 bis 3 Vorgabe: 2	A	Gibt die relative Stärke des Tastenanschlags vor. Einstellen eines kleineren Wertes ergibt ein leichteres Ansprechen für kraftvollen Sound.	

## ■ MIDI- und andere Einstellungen

Parameter	Einstellungen	Bedienungs- weise (Seite G-18)	Beschreibung	Bemerkungen
⑮ USB-Gerät-Modus (USB DEVICE MODE)	MIDI, Speicherung Vorgabe: MIDI	—	Wenn das Digital-Piano über ein USB-Kabel an einen Computer angeschlossen wird, wechselt es automatisch in den MIDI-Modus. Wählen Sie Speicherung (Speicherung) beim Speichern von Songdaten aus dem Recorderspeicher auf einem Computer und beim Laden von Computer-Songdaten in den Speicher des Digital-Pianos. (Seite G-24)	<ul style="list-style-type: none"> <li>• Solange Speicherung für diese Einstellung gewählt ist, blinken die Lampen der Tasten von <b>GRAND PIANO (MODERN, CLASSIC)</b> und <b>ELEC PIANO</b> und alle anderen Lampen sind erloschen.</li> <li>• Der Digital-Piano-Betrieb ist dabei vollständig deaktiviert.</li> <li>• Die Tastaturtaste für den USB-Gerät-Modus dient zum Weiterschalten zwischen den MIDI- und Speichermodi.</li> </ul>
⑰ Sendekanal	01 bis 16 Vorgabe: 01	B	Legt einen der MIDI-Kanäle (1 bis 16) als den Sendekanal fest, der zum Senden von MIDI-Meldungen an externe Geräte verwendet wird.	
⑱ Local Control	Aus, Ein Vorgabe: Ein	A	Wählen von „Aus“ für Local Control schaltet die Klangquelle des Digital-Pianos aus, so dass beim Anschlagen einer Taste kein Ton erzeugt wird.	<ul style="list-style-type: none"> <li>• Die Local Control-Einstellung kann bei laufender Wiedergabe eines Musikbibliothek-Songs nicht geändert werden.</li> </ul>
⑲ Bestätigungston	Aus, Ein Vorgabe: Ein	A	Wählen von „Aus“ deaktiviert die Ausgabe des Bestätigungstons beim Drücken einer Tastaturtaste bei gedrückt gehaltener <b>FUNCTION</b> -Taste.	<ul style="list-style-type: none"> <li>• Diese Einstellung wird auch nach Ausschalten des Digital-Pianos beibehalten.</li> <li>• Die Bestätigungston-Einstellung kann bei laufender Musikbibliothek- und Metronom-Wiedergabe sowie bei Aufnahme nicht geändert werden.</li> </ul>
⑳ Datensicherung	Aus, Ein Vorgabe: Aus	A	Wenn für diese Einstellung „Ein“ gewählt ist, speichert das Digital-Piano die <u>aktuellen Einstellungen</u> <sup>*1</sup> und stellt diese beim nächsten Einschalten wieder her. Wenn „Aus“ gewählt ist, werden die Einstellungen <sup>*2</sup> bei jedem Einschalten des Digital-Pianos auf die Anfangsvorgaben zurückgestellt.	<ul style="list-style-type: none"> <li>• Die Datensicherung-Einstellung kann bei laufender Musikbibliothek- und Metronom-Wiedergabe, im Duett-Modus und bei laufender Aufnahme nicht geändert werden.</li> </ul> <p>*1 Folgende Einstellungen werden nicht gespeichert.</p> <ul style="list-style-type: none"> <li>• Duettmodus</li> <li>• Musikstück-LR (Part)</li> <li>• Local Control</li> </ul> <p>*2 Außer Bestätigungston-Ein/Aus-Einstellung.</p>
㉑ Bedienungssperre	Aus, Ein Vorgabe: Aus	A	Wählen von „Ein“ für diese Einstellung sperrt die Tasten (außer Netztaaste und zum Entsperren benötigte Tasten) des Digital-Pianos, so dass keine Bedienung möglich ist. Aktivieren Sie die Bedienungssperre, um vor Folgen einer unbeabsichtigten Tastenbetätigung geschützt zu sein.	<ul style="list-style-type: none"> <li>• Die Bedienungssperre-Einstellung kann bei laufender Musikbibliothek- und Metronom-Wiedergabe sowie bei Aufnahme nicht geändert werden.</li> </ul>



# Anschließen an einen Computer

Sie können das Digital-Piano an einen Computer anschließen und MIDI-Daten zwischen den beiden Geräten austauschen. Sie können Wiedergabedaten vom Digital-Piano an Musiksoftware senden, die auf dem Computer läuft, oder MIDI-Daten vom Computer zur Wiedergabe an das Digital-Piano senden.

## Mindestsystemanforderungen an den Computer

Nachstehend sind die Mindestanforderungen genannt, die das Computersystem für das Senden und Empfangen von MIDI-Daten erfüllen muss. Bitte vergewissern Sie sich, dass der Computer diesen Bedingungen entspricht, bevor Sie das Digital-Piano anschließen.

### ● Betriebssystem

Windows® XP (SP2 oder später)\*1

Windows Vista® \*2

Mac OS® X (10.3.9, 10.4.11 oder später, 10.5.6 oder später)

\*1: Windows XP Home Edition

Windows XP Professional (32 Bit)

\*2: Windows Vista (32 Bit)

### ● USB-Port

#### WICHTIG!

- Schließen Sie das Keyboard auf keinen Fall an einen Computer an, der die obigen Bedingungen nicht erfüllt. Anderenfalls besteht die Möglichkeit, dass beim Computer Probleme auftreten.

## Digital-Piano an den Computer anschließen

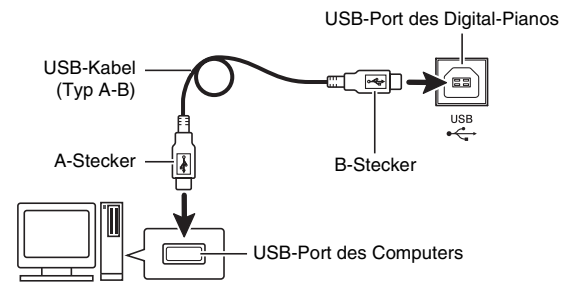
#### WICHTIG!

- Bitte befolgen Sie exakt die Schritte der nachstehenden Anleitung. Bei falscher Anschlussweise kann das Senden und Empfangen von Daten unmöglich sein.

### 1. Schalten Sie das Digital-Piano aus und starten Sie dann den Computer.

- Starten Sie noch nicht die Musiksoftware auf dem Computer!

### 2. Schließen Sie den Computer nach dem Starten über ein handelsübliches USB-Kabel an das Digital-Piano an.



### 3. Schalten Sie das Digital-Piano ein.

- Falls dies das erste Mal ist, dass Sie das Digital-Piano an den Computer anschließen, wird auf dem Computer automatisch die zum Senden und Empfangen erforderliche Treibersoftware installiert.

### 4. Starten Sie die Musiksoftware auf dem Computer.

### 5. Wählen Sie in den Einstellungen der Musiksoftware eine der folgenden Optionen als MIDI-Standardgerät.

CASIO USB-MIDI: (Für Windows Vista, Mac OS X)  
USB-Audiogerät : (Für Windows XP)

- Näheres zum Wählen des MIDI-Geräts finden Sie in der Benutzerdokumentation der verwendeten Musiksoftware.

#### WICHTIG!

- Bitte schalten Sie unbedingt das Digital-Piano ein, bevor Sie die Musiksoftware auf dem Computer starten.

#### HINWEIS

- Wenn die Verbindung erfolgreich hergestellt werden kann, können Sie das USB-Kabel angeschlossen lassen, wenn Sie den Computer und/oder das Digital-Piano ausschalten.
- Nähere Einzelheiten zu den technischen Daten und Anschlüssen im Zusammenhang mit dem Senden und Empfangen von MIDI-Daten mit diesem Digital-Piano finden Sie im neuesten Support-Info auf der Website unter der folgenden Adresse.  
<http://world.casio.com/>

## MIDI verwenden

### Was ist MIDI?

Die Abkürzung MIDI steht für „Musical Instrument Digital Interface“ und ist die Bezeichnung eines weltweiten Standards für Digitalsignale und Verbinder, der es ermöglicht, Musikdaten zwischen Musikinstrumenten und Computern (Maschinen) verschiedener Hersteller auszutauschen.

#### HINWEIS

- Näheres zur MIDI-Implementation finden Sie auf der CASIO-Website unter: <http://world.casio.com/>.

Siehe „Sendekanal“ und „Local Control“ auf Seite G-22.

## Übertragen von Songdaten mit einem Computer

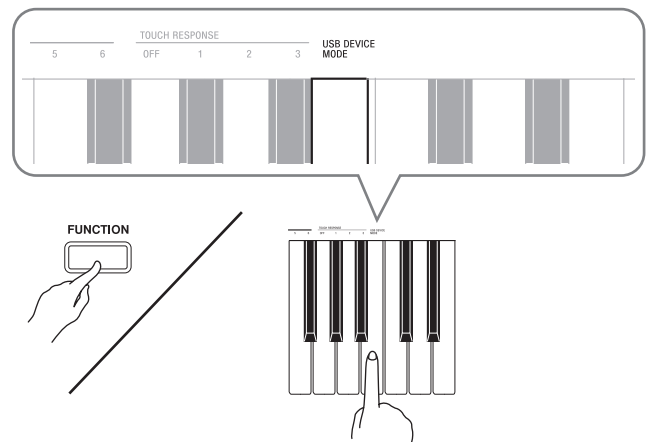
Die in diesem Abschnitt beschriebenen Vorgehen ermöglichen das Übertragen von Recorder-Speicherdaten zur Speicherung an einen Computer und das Laden von Songs in den Anwendersong-Speicher (Musikbibliothek 61).

#### WICHTIG!

- Wenn Sie das Digital-Piano ausschalten, während dieses noch Daten mit einem Computer austauscht, kann dadurch der Speicher des Digital-Pianos korumpiert werden. In solchen Fällen startet beim nächsten Einschalten des Digital-Pianos automatisch eine Speicherformatierung. Bitte beachten Sie, dass diese Formatierung etwa 20 Sekunden in Anspruch nimmt und während dieser Zeit keine Bedienung möglich ist.

- Siehe hierzu die Schritte 1 und 3 der Anleitung unter „Digital-Piano an den Computer anschließen“ auf Seite G-23.

- Stellen Sie den USB-Gerät-Modus des Digital-Pianos auf Speicherung.

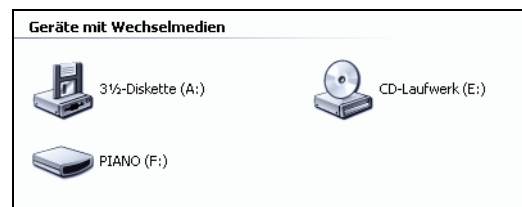


- Schlagen Sie bei gedrückter FUNCTION-Taste die Tastaturtaste an, die dem USB-Gerät-Modus zugeordnet ist.
- Nach dem Ändern dieser Einstellung blinken die Lampen der Tasten von **GRAND PIANO (MODERN, CLASSIC)** und **ELEC PIANO** und alle anderen Lampen sind erloschen.
- Näheres finden Sie unter „USB-Gerät-Modus (USB DEVICE MODE)“ auf Seite G-22.

- Nehmen Sie am Computer die zum Anzeigen der Computer-Speichergeräte erforderliche Bedienung vor.

Falls Ihr Computer unter diesem Betriebssystem läuft:	Tun Sie dies:
Windows XP	Doppelklicken Sie auf „Arbeitsplatz“.
Windows Vista	Doppelklicken Sie auf „Computer“.
Mac OS	Überspringen Sie Schritt 3 und doppelklicken Sie auf „PIANO“ auf der Mac Benutzeroberfläche.

- Der Speicher dieses Digital-Pianos erscheint als „PIANO“ unter „Geräte mit Wechselmedien“.



#### 4. Doppelklicken Sie auf „PIANO“.

- „PIANO“ enthält die Ordner mit den Namen MUSICLIB und RECORDER. Verwenden Sie MUSICLIB zum Laden eines Songs in den Anwendersong-Speicher (Musikbibliothek 61) und RECORDER zum Übertragen von Recorder-Speicherdaten an den Computer oder vom Computer.



Datentyp	Ordnername	Dateiname und Erweiterung*
Anwendersongs	MUSICLIB	BIDSNG01.MID: Daten in SMF-Format (Format 0/1) BIDSNG01.CM2: Daten im CASIO Originalformat
Recorder-Speicherdaten	RECORDER	BIDREC01.CSR: Daten im CASIO Originalformat

\* Bevor Sie mit einem Speicher- oder Ladevorgang beginnen, kontrollieren Sie bitte, dass Dateiname und Erweiterung den Angaben in dieser Spalte entsprechen.

Die Konfiguration der anfänglichen Vorgabe für Windows XP® und Windows Vista® ist auf Ausblenden von Dateinamen-Erweiterungen eingestellt. Führen Sie auf dem Computer zum Anzeigen der Dateinamen-Erweiterungen die folgende Bedienung aus.

#### ■ Zum Anzeigen von Dateinamen-Erweiterungen unter Windows XP

1. Öffnen Sie den gewünschten Ordner.
2. Klicken Sie auf [Ordner-Optionen] im [Tools]-Menü.
3. Klicken Sie auf das Register [Ansicht]. Entfernen Sie in der Liste [Erweiterte Einstellungen] die Markierung neben [Erweiterungen bei bekannten Dateitypen ausblenden].
4. Klicken Sie auf [OK].

#### ■ Zum Anzeigen von Dateinamen-Erweiterungen unter Windows Vista®

1. Öffnen Sie die Ordneroptionen durch Klicken auf [Start], [Systemsteuerung], [Darstellung und Anpassung] und dann [Ordneroptionen].
2. Klicken Sie auf das Register [Ansicht]. Entfernen Sie in der Liste [Erweiterte Einstellungen] die Markierung des Kontrollkästchens von [Erweiterungen bei bekannten Dateitypen ausblenden].
3. Klicken Sie auf [OK].

#### ■ Zum Laden eines Songs in den Anwendersong-Speicher (Musikbibliothek 61)

1. Kopieren Sie die in den Anwendersong-Speicher zu kopierende Datei (.MID oder .CM2) in den Ordner MUSICLIB.
2. Ändern Sie den Namen der Datei auf BIDSNG01 mit der Dateinamen-Erweiterung .MID oder .CM2.
  - Falls zwei Dateien mit den Namen BIDSNG01.MID und BIDSNG01.CM2 im MUSICLIB-Ordner vorhanden sind, werden nur die Daten von BIDSNG01.MID in den Anwendersong-Speicher geladen. Wenn in diesem Falle die Datei BIDSNG01.CM2 geladen werden soll, ändern Sie bitte den Namen BIDSNG01.MID auf einen anderen Namen.

#### 🏠 HINWEIS

- Die Meldung „MIDIDATA.MID kann nicht umbenannt werden“ erscheint auf dem Computerbildschirm, wenn Sie versuchen, den Namen der kopierten Datei auf BIDSNG01.MID zu ändern, obwohl bereits eine Datei mit dem Namen BIDSNG01.MID im MUSICLIB-Ordner enthalten ist. Ändern Sie den Namen der aktuellen Datei BIDSNG01.MID in einen anderen Namen ab und benennen Sie die kopierte Datei dann in BIDSNG01.MID um.

#### ■ Zum Übertragen von Recorder-Speicherdaten zwischen dem Digital-Piano und dem Computer

Zum Übertragen der aktuellen Daten im Recorderspeicher des Digital-Pianos kopieren Sie bitte die Inhalte des RECORDER-Ordners auf den Computer.

Zum Zurückgeben von zuvor auf dem Computer gespeicherten Recorderdaten in den Recorderspeicher kopieren Sie sie bitte in den RECORDER-Ordner zurück (was den aktuellen Inhalt des RECORDER-Ordners ersetzt).

## 5. Stellen Sie den USB-Gerät-Modus nach Ende des Dateikopierbetriebs wieder auf MIDI.

- Drücken Sie bei gedrückt gehaltener **FUNCTION**-Taste die betreffende Tastaturtaste. Näheres finden Sie unter „USB-Gerät-Modus (USB DEVICE MODE)“ auf Seite G-22.
- Durch das Zurückstellen des USB-Gerät-Modus auf MIDI werden die Inhalte von MUSICLIB in den Anwendersong-Speicher und die Inhalte von RECORDER in den Recorderspeicher geladen.



### WICHTIG!

- Wenn die beiden Lampen der Taste **SONG** ►/■ und die Lampen der Tasten **GRAND PIANO (MODERN)**, **GRAND PIANO (CLASSIC)** und **ELEC PIANO** gemeinsam leuchten und alle anderen Lampen erloschen sind, zeigt dies einen Datenkonvertierungsfehler an.

### Uhrheberrechte

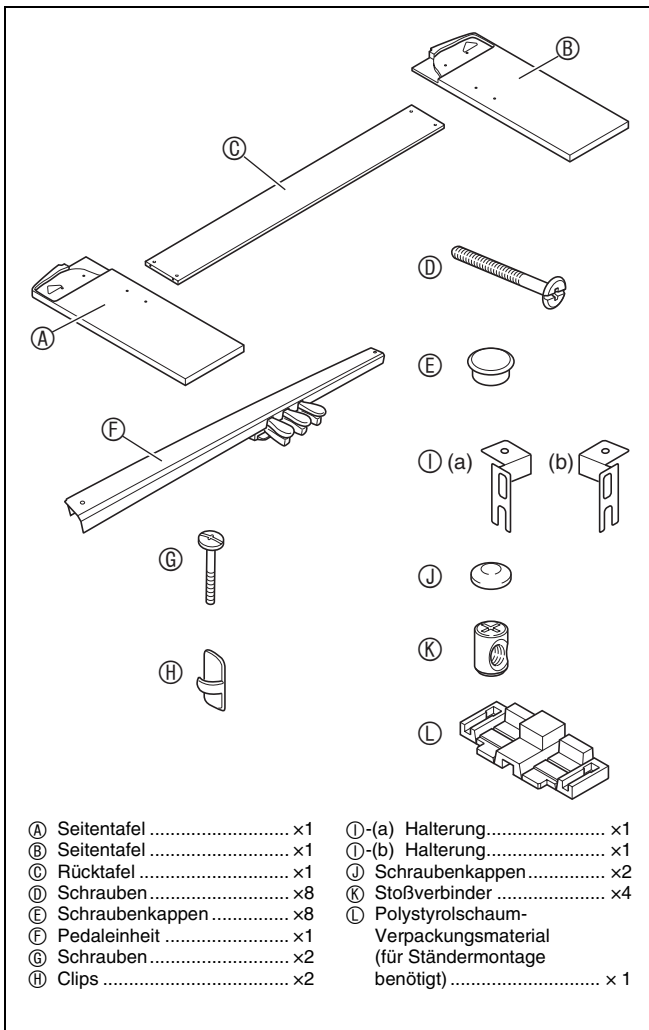
Die Rechte der Urheber und Urheberrechtsinhaber von Musik, Bildern, Computerprogrammen, Datenbanken und anderen Daten sind durch das Urheberrecht geschützt. Es ist Ihnen nur gestattet, solcher Werke für persönlichen und nicht gewerblichen Gebrauch zu kopieren. Jede zu anderen Zwecken erfolgende Vervielfältigung (einschließlich Konvertierung des Datenformats), Modifizierung, Übertragung von Reproduktionen, Verteilung über ein Netzwerk oder sonstiger vom Urheberrechtsinhaber nicht genehmigter Gebrauch kann Entschädigungsansprüche und eine strafrechtliche Verfolgung wegen Verletzung des Urheberrechts und der persönlichen Rechte des Urhebers zur Folge haben. Stellen Sie bitte sicher, dass Sie urheberrechtlich geschützte Werke stets nur unter Beachtung der dafür gültigen Bestimmungen des Urheberrechts vervielfältigen oder anderweitig gebrauchen.

# Montieren des Ständers

## Auspacken

### VORBEREITUNG

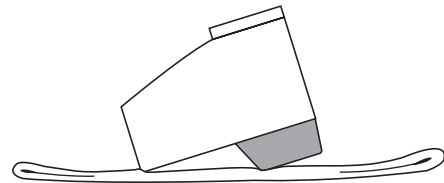
- Kontrollieren Sie bitte, ob alle unten gezeigten Teile vorhanden sind, bevor Sie mit der Montage beginnen. Die Schrauben befinden sich in einem Plastikbeutel im Polystyrolschaum-Verpackungsmaterial.
- Das zur Montage benötigte Werkzeug ist bei diesem Ständer nicht enthalten. Es ist Ihnen überlassen, für die Montage einen großen Kreuzschlitzschraubenzieher (+) bereitzulegen.



## Montieren des Ständers

### ⚠ VORSICHT

- Der Ständer sollte von zwei Personen gemeinsam montiert werden.
- Der Ständer sollte auf ebenem Boden montiert werden.
- Entfernen Sie das Klebeband, mit dem die Tastaturabdeckung arretiert ist, nicht bevor die Montage beendet ist. Wenn das Klebeband entfernt wird, kann sich die Tastaturabdeckung während der Montage öffnen und schließen, wodurch die Gefahr besteht, sich die Hände oder Finger zu verletzen.
- Achten Sie darauf, sich beim Montieren nicht die Finger zwischen den Teilen einzuklemmen.
- Wenn Sie das Digital-Piano auf dem Boden ablegen, ist eine weiche Unterlage zu verwenden (Decke, Kissen o.ä.). Legen Sie das Digital-Piano nicht direkt auf den Boden.

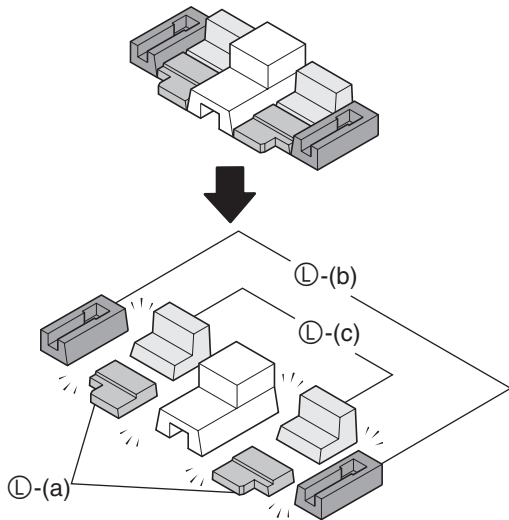


### ✎ HINWEIS

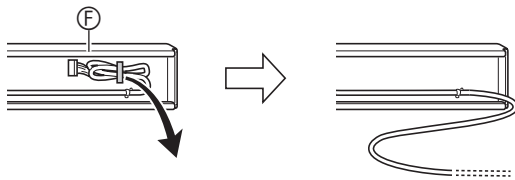
- Legen Sie beim Befestigen des Digital-Pianos und der Rücktafel Ⓒ an den Seitentafeln Ⓐ und Ⓑ die gesamte Baugruppe auf die Seite.
- Bitte gehen Sie beim Montieren des Ständers unbedingt gemäß Anleitung vor.

**VORBEREITUNG**

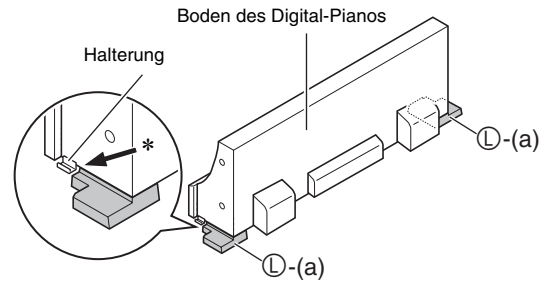
- Bevor Sie mit dem Montieren des Ständers beginnen, trennen Sie bitte das Polystyrolschaum-Verpackungsmaterial ① in die unten in der Illustration gezeigten Teile auf. Durch das Auftrennen erhalten Sie insgesamt sechs Schaumstoffteile ①-(a), ①-(b) und ①-(c), die beim Montieren des Ständers verwendet werden.
- Falls das Verpackungsmaterial nicht mehr vorhanden ist, können Sie stattdessen auch Illustrierte oder anderes dickes Material verwenden.



- Ziehen Sie das Pedaleinheitkabel aus der Pedaleinheit ⑥.



**1. Setzen Sie das Digital-Piano auf die beiden Schaumstoffteile ①-(a).**



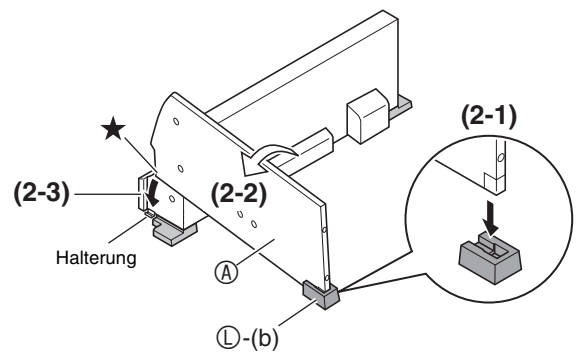
\* Stellen Sie sicher, dass die Kanten der Halterungen an den beiden Seiten des Digital-Pianos auf den Schaumstoffteilen platziert sind.

**2. Führen Sie die nachstehenden Schritte zum Anbringen der Seitentafel ① am Digital-Piano aus.**

**WICHTIG!**

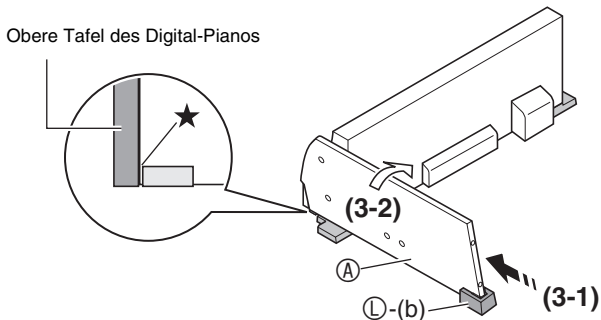
- Wenn Sie unten in Schritt (2-3) die Seitentafel mit der Ecke in die Halterung auf der Seite des Digital-Pianos einsetzen, gehen Sie bitte behutsam vor, damit die Seitentafelecke (★) nicht beschädigt wird. Versuchen Sie auf keinen Fall, die Seitentafel in die Halterung einzusetzen, ohne sie wie in Schritt (2-2) angewiesen schräg zu halten, da die Seitentafelecke sonst beschädigt werden kann.

- (2-1) Stecken Sie die Seitentafel ① mit der Ecke, die mit einem Metallwinkel versehen ist, in Schaumstoffteil ①-(b).
- (2-2) Neigen Sie die Seitentafel ① leicht in Richtung des Pfeils in der Illustration.
- (2-3) Halten Sie die Seitentafel ① weiter schräg und setzen Sie sie mit der entgegengesetzten Ecke (★) in die Halterung auf der Seite des Digital-Pianos ein.



### 3. Halten Sie die Seitentafel ① schräg und fluchten Sie sie auf die Seite des Digital-Pianos ein.

- (3-1) Schieben Sie die Seitentafel ① so in Richtung des schwarzen Pfeils in der Illustration, dass sie mit der Oberkante ① möglichst dicht am Boden der oberen Tafel des Digital-Pianos (★) anliegt.
- (3-2) Richten Sie die Seitentafel ① nach dem Einfluchten so auf, dass sie fest an der Seite des Digital-Pianos anliegt.

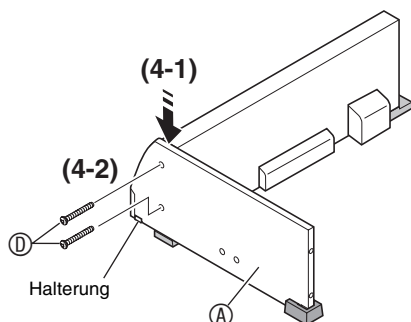


#### WICHTIG!

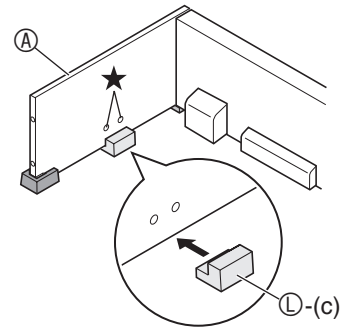
- Bitte beachten Sie beim Ausführen des obigen Schritts (3-1), dass die Seitentafel ① so zu positionieren ist, dass ihre Oberkante am Boden der oberen Tafel des Digital-Pianos anliegt. Ist dies nicht der Fall, kann die Seitentafel ① in Schritt (3-2) nicht gerade aufgerichtet werden.

### 4. Führen Sie die nachstehenden Schritte zum Anbringen der Seitentafel A am Digital-Piano aus.

- (4-1) Drücken Sie die Seitentafel ① nach unten an, um sie möglichst tief in die Halterung auf der Seite des Digital-Pianos zu schieben.
- (4-2) Sichern Sie die Seitentafel ① mit den Schrauben ④ am Digital-Piano.



### 5. Schieben Sie Schaumstoffteil ①-(c) wie in der Illustration gezeigt unter die Seitentafel ①.



#### WICHTIG!

- Die Schaumstoffteile sollten direkt unter den beiden Schraubenlöchern (★) in der Seitentafel positioniert werden.

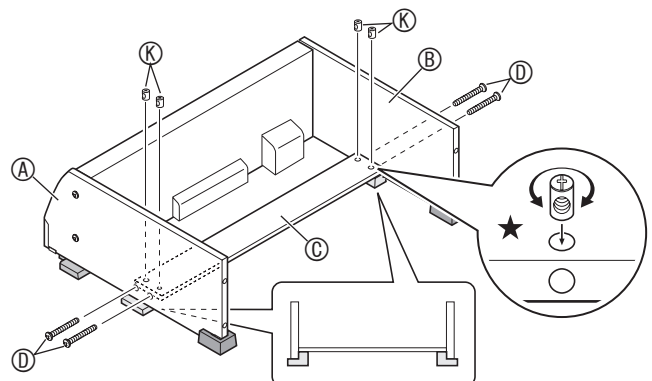
### 6. Wiederholen Sie die Schritte 2 bis 5 zum Befestigen der Seitentafel ② auf der anderen Seite des Digital-Pianos.

### 7. Befestigen Sie die Rücktafel ③ an den Seitentafeln ① und ②. Verwenden Sie die vier Schrauben ⑤ und vier Stoßverbinder ⑥.

- Setzen Sie die vier Stoßverbinder an den vier Stellen in die Rücktafel ③ ein. Die Stoßverbinder sollten mit ihren Bohrungen auf die Löcher in der Rücktafel ausgerichtet werden.
- Heben Sie die Rücktafel ③ so an, dass ihre Schraubenlöcher mit den Schraubenlöchern in den Seitentafeln fluchten, und ziehen Sie dann die Schrauben ⑤ fest.
- Wenn sich die Schrauben ⑤ nicht in die Stoßverbinder ⑥ einsetzen lassen, drehen Sie den Stoßverbinder bitte mit einem Schraubenzieher (★ in der Abbildung).

#### ⚠ VORSICHT

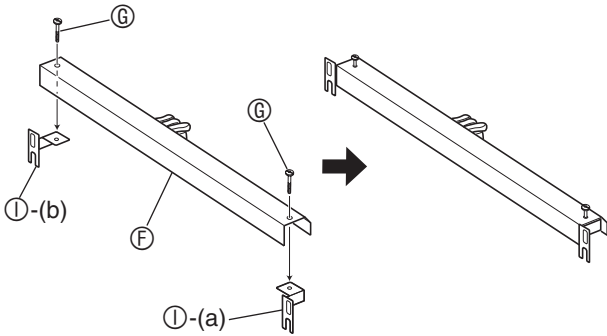
- Versuchen Sie nicht, die Schrauben gewaltsam einzudrehen! Wenn die Schrauben ⑤ gewaltsam gedreht werden, obwohl sie nicht korrekt mit den Löchern der Stoßverbinder ⑥ fluchten, können die Schraubengewinde beschädigt werden.
- Drehen Sie die Schrauben auf der einen Seite der Rücktafel ③ teilweise ein und ziehen Sie dann die Schrauben auf der anderen Seite fest.
- Ziehen Sie dann auch die zunächst nur teilweise eingedrehten Schrauben fest.



- 8.** Vergewissern Sie sich, dass alle Schrauben festgezogen sind, entfernen Sie das Verpackungsmaterial und richten Sie den Ständer dann auf.

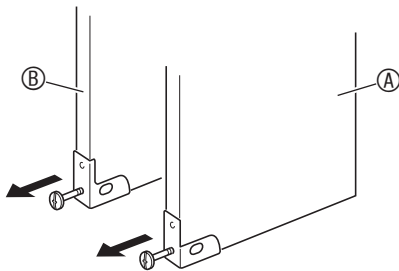
- Decken Sie nach dem Aufrichten des Ständers die acht bis dahin angebrachten Schrauben mit Schraubenkappen ⑩ ab.

- 9.** Befestigen Sie die Halterungen ① an der Pedaleinheit ⑥ und sichern Sie sie provisorisch mit den Schrauben ⑧.

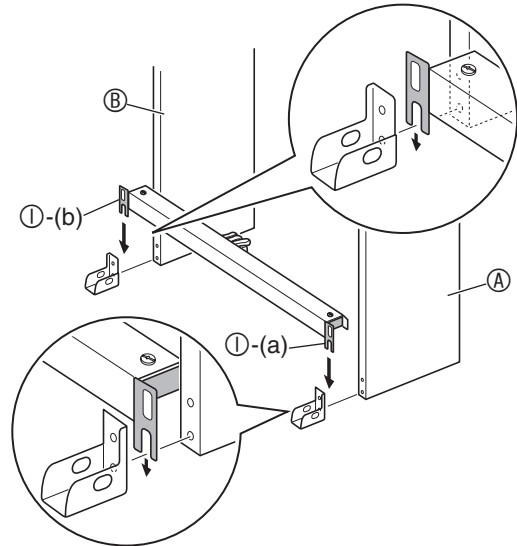


**Falls Sie das Digital-Piano an eine Wand stellen, gehen Sie bitte weiter zu Schritt 10 auf Seite G-31.**

- 10.** Entfernen Sie die Schrauben, mit denen die Eckwinkel der rückseitigen Ecken (vom Klavierspieler abgewandte Seite) der Seitenteile befestigt sind.



- 11.** Drehen Sie, wie in der Illustration gezeigt, die in Schritt 10 gelösten Eckwinkel bitte um und setzen Sie die Pedaleinheit mit den Halterungen ①-(a) und ①-(b) zwischen den Eckwinkeln und den Seitentafeln ④ und ⑤ ein.

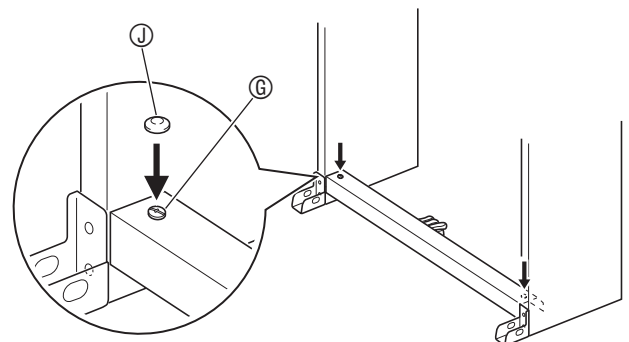


**⚠ WARNUNG**

- Die Eckwinkel helfen, einem Umkippen des Ständers vorzubeugen. Wenn der Ständer nicht an einer Wand aufgestellt wird, befestigen Sie die Eckwinkel bitte wie in der Illustration gezeigt in umgekehrter Ausrichtung. Wenn die Eckwinkel in ihrer ursprünglichen Ausrichtung belassen werden, kann der Ständer leicht nach hinten umkippen, wodurch auch Verletzungsgefahr besteht.

- 12.** Ziehen Sie die Schrauben ⑧ fest, die Sie unter Schritt 9 provisorisch angezogen haben.

- Decken Sie die Schraubenköpfe mit den Kappen ⑩ ab.

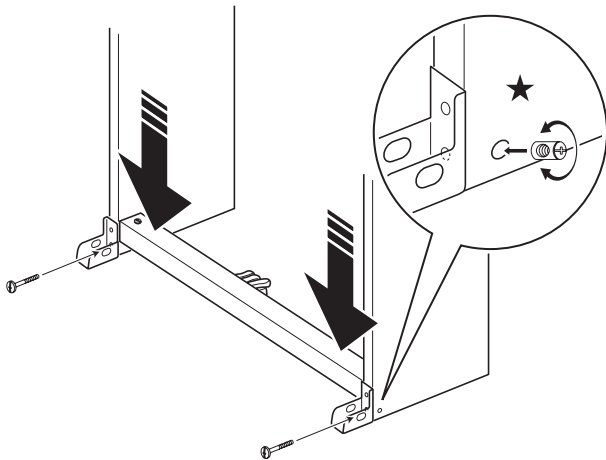




### 13. Sichern Sie die Eckwinkel mit den in Schritt 10 entfernten Schrauben wieder am Ständer.

#### WICHTIG!

- Drücken Sie die Pedaleinheit beim Festziehen der Eckwinkelschrauben an den Kanten nach unten an.



- Die Seitenteile sind innen mit Stoßverbindern versehen, in die die Eckwinkelschrauben eingreifen. Falls sich die Schrauben nicht in die Schraubenlöcher der Stoßverbinder eindrehen lassen, richten Sie die Stoßverbinder bitte durch Drehen mit einem Schraubenzieher auf die Schrauben aus, damit diese nicht verkanten. Siehe vergrößerten Ausschnitt (mit Sternchen gekennzeichnet) in der obigen Illustration.

#### Festziehen von Stoßverbinder und Schraube

- (1) Drehen Sie die Schraube etwa drei Umdrehungen gegen den Uhrzeigersinn, um sicherzustellen, dass sie in der Mitte des Stoßverbinders liegt.
- (2) Drehen Sie die Schraube langsam im Uhrzeigersinn und überzeugen Sie sich, dass sie ohne Widerstand anzieht. Falls Sie einen Widerstand spüren, bedeutet dies, dass die Schraube nicht einwandfrei in den Stoßverbinder eingreift. Drehen Sie die Schraube erneut gegen den Uhrzeigersinn und versuchen Sie erneut, sie korrekt in Eingriff zu bringen.
- (3) Falls sich die Schraube nicht einwandfrei in Eingriff bringen lässt, drehen Sie den Stoßverbinder bitte mit einem Schraubenzieher um 180 Grad. Führen Sie dann erneut die Schritte (1) und (2) aus, um die Schraube vom Schraubenloch auf der anderen Seite her einzudrehen.
  - Gewaltiges Eindrehen einer verkantet eingreifenden Schraube kann die Gewinde von Schraube und Stoßverbinder beschädigen, wodurch die Schraube nicht mehr festgezogen werden kann.

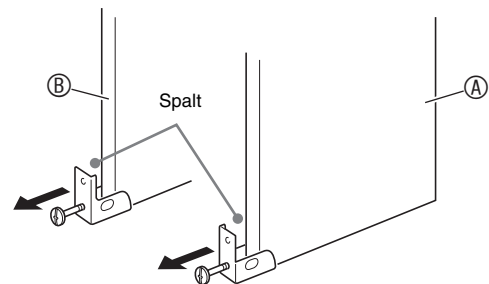
### 14. Schließen Sie das Kabel der Pedaleinheit an.

- Näheres zum Anschließen finden Sie unter „Anschließen des Kabels“ (Seite G-32).

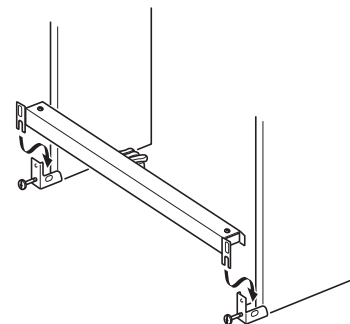
#### Bei Aufstellung des Ständers an einer Wand

- Führen Sie die Schritte 1 - 9 aus, beginnend auf Seite G-28.

### 10. Lösen Sie die Eckwinkelschrauben am Boden der Ständer-Seitentafeln A und B, um wie in der Illustration gezeigt einen Spalt zwischen den Seitentafeln und den Eckwinkeln zu öffnen.

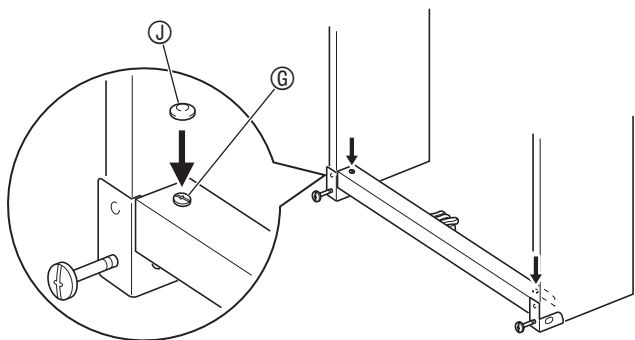


### 11. Setzen Sie die Pedaleinheit wie in der Illustration gezeigt mit den Halterungen in die in Schritt 10 geöffneten Spalte ein.



**12.** Ziehen Sie die Schrauben ⑥ fest, die Sie unter Schritt 9 provisorisch angezogen haben.

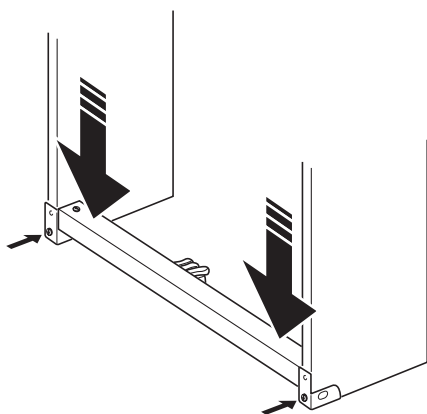
- Decken Sie die Schraubenköpfe mit den Kappen ⑦ ab.



**13.** Ziehen Sie die in Schritt 10 gelösten Schrauben fest, um die Eckwinkel an den Seitentafeln zu sichern.

**WICHTIG!**

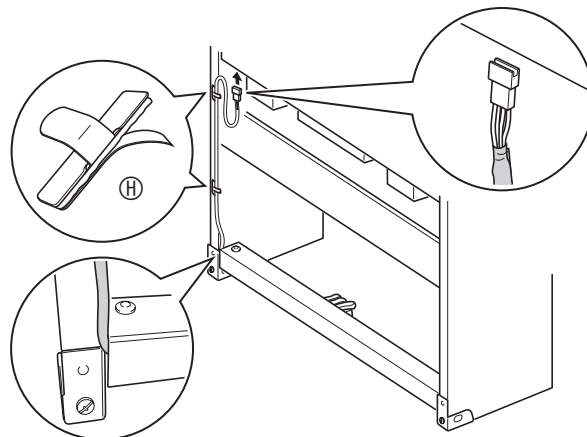
- Drücken Sie die Pedaleinheit beim Festziehen der Eckwinkelschrauben an den Kanten nach unten an.



## Anschließen des Kabels

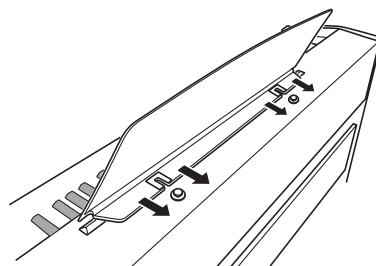
**1.** Richten Sie den Stecker des Kabels der Pedaleinheit wie unten in der Illustration gezeigt aus und schließen Sie ihn an die Pedalbuchse am Boden des Digital-Pianos an.

- Schieben Sie den Stecker ganz bis zum Anschlag in die Buchse.
- Sichern Sie das Pedalkabel mit den Clips ⑧ an zwei Stellen an der Seitentafel ⑥.



## Anbringen des Notenhalters

**1.** Schieben Sie den Notenhalter wie in der Illustration gezeigt unter die beiden Schrauben auf der Oberseite des Digital-Pianos und ziehen Sie die beiden Schrauben dann fest.



## Störungsbeseitigung

Problem	Ursache	Abhilfe	Siehe Seite
<b>Kein Ton beim Spielen auf der Tastatur.</b>	<ol style="list-style-type: none"> <li>1. Der <b>VOLUME</b>-Regler ist auf „MIN“ gestellt.</li> <li>2. An eine <b>PHONES</b>-Buchse ist ein Kopfhörer- oder Zwischenstecker angeschlossen.</li> <li>3. MIDI Local Control ist ausgeschaltet.</li> </ol>	<ol style="list-style-type: none"> <li>1. Verstellen Sie den <b>VOLUME</b>-Regler in Richtung „MAX“.</li> <li>2. Ziehen Sie den Stecker aus der <b>PHONES</b>-Buchse.</li> <li>3. Schalten Sie Local Control ein.</li> </ol>	<p>☞ G-7</p> <p>☞ G-5</p> <p>☞ G-22</p>
<b>Tonhöhe des Digital-Pianos stimmt nicht.</b>	<ol style="list-style-type: none"> <li>1. Die Tonhöhe des Digital-Pianos ist nicht auf „0“ eingestellt.</li> <li>2. Das Digital-Piano ist nicht korrekt gestimmt.</li> <li>3. Oktavverschiebung aktiviert.</li> </ol>	<ol style="list-style-type: none"> <li>1. Ändern Sie die Tonhöhe-Einstellung auf „0“ oder schalten Sie das Digital-Piano aus und wieder ein.</li> <li>2. Passen Sie die Stimmung des Digital-Pianos an oder schalten Sie es aus und dann wieder ein.</li> <li>3. Ändern Sie die Oktavverschiebung auf 0.</li> </ol>	<p>☞ G-21</p> <p>☞ G-21</p> <p>☞ G-21</p>
<b>Die Pedalbetätigung hat keinen Effekt.</b>	Das Kabel der Pedaleinheit ist nicht angeschlossen.	Schließen Sie das Kabel richtig an.	☞ G-32
<b>Klangfarben und/oder Effekte sind nicht normal. Das Problem ist auch nach Aus- und Wiedereinschalten nicht behoben.</b> <i>Beispiel: Die Stärke einer Note bleibt unverändert, auch wenn der Tastendruck variiert wird.</i>	Die Funktion für „Datensicherung“ ist eingeschaltet.	Schalten Sie „Datensicherung“ aus. Schalten Sie dann den Strom aus und wieder ein.	☞ G-22
<b>Nach dem Anschließen des Digital-Pianos an den Computer keine Datenübertragung möglich.</b>	–	<ol style="list-style-type: none"> <li>1. Vergewissern Sie sich, dass das USB-Kabel an Digital-Piano und Computer angeschlossen ist und dass das richtige Gerät in den Einstellungen der Musiksoftware des Computers gewählt ist.</li> <li>2. Schalten Sie das Digital-Piano aus und schließen Sie die Musiksoftware auf dem Computer. Schalten Sie das Digital-Piano dann wieder ein und starten Sie die Musiksoftware auf dem Computer neu.</li> </ol>	☞ G-23
<b>Es dauert lange, bis das Digital-Piano nach dem Einschalten benutzt werden kann.</b>	Die Speicherdaten des Digital-Pianos wurden korrumpiert, weil das letzte Ausschalten des Pianos bei noch laufender Datenübertragung mit dem Computer erfolgt ist. In solchen Fällen führt das Digital-Piano beim nächsten Wiedereinschalten eine Speicherformatierung aus. Während der laufenden Formatierung ist keine andere Bedienung möglich.	Die Speicherformatierung nach dem Einschalten nimmt etwa 20 Sekunden in Anspruch. Warten Sie, bis die Formatierung beendet ist. Bitte denken Sie daran, dass Sie das Digital-Piano nicht ausschalten sollten, solange noch eine Datenübertragung mit einem Computer läuft.	☞ G-24
<b>Klangfarbe und Lautstärke klingen etwas unterschiedlich je nachdem, wo auf der Tastatur gespielt wird.</b>	Dies ist eine unvermeidliche Nebenwirkung der digitalen Abtastung * und kein Anzeichen für Fehlbetrieb. * Im unteren, mittleren und oberen Tonbereich des Original-Musikinstrumentes werden multiple Proben entnommen. Dadurch kann sich zwischen den Tonbereichen eine sehr geringe Abweichung in der Klangqualität und Lautstärke ergeben.		
<b>Beim Drücken einer Taste wird die aktuell erzeugte Note momentan unterbrochen oder die angelegten Effekte verändern sich etwas.</b>	Die kann unter anderem bei gleichzeitiger Erzeugung von mehreren Parts bei Verwendung einer Mischklangfarbe, im Duettmodus, bei Wiedergabe eines vorprogrammierten Songs und bei Aufnahme auftreten. Wenn unter solchen Bedingungen eine Taste gedrückt wird, ändert sich automatisch die für den Klang programmierte Effekteinstellung, wodurch Noten momentan aussetzen können oder die Wirkung der Effekte etwas verändert werden kann.		

## Technische Daten

Modell	PX-730BK/PX-730CY
Tastatur	Piano-Tastatur mit 88 Tasten (mit Touch Response)
Max. Polyphonie	128 Noten
Klangfarben	16 <ul style="list-style-type: none"> <li>• Layer (außer Bassklangfarben)</li> <li>• Split (Bassklangfarben nur unterer Bereich)</li> </ul>
Effekte	Brillanz (–3 bis 0 bis 3), Nachhall (4 Typen), Chorus (4 Typen), DSP, akustische Resonanz
Metronom	<ul style="list-style-type: none"> <li>• Schläge pro Takt: 0, 2, 3, 4, 5, 6</li> <li>• Tempobereich: 20 bis 255</li> </ul>
Duett	Anpassbarer Tonbereich (–1 bis 2 Oktaven)
Musikbibliothek	<ul style="list-style-type: none"> <li>• Anzahl Songs: 60, Anwendersongs: 1 (Speicherkapazität bis max. 65 KB)*</li> <li>* Auf Basis 1 KB = 1024 Byte, 1 MB = 1024<sup>2</sup> Byte</li> <li>• Song-Lautstärke: Regelbar</li> <li>• Part Ein/Aus: L, R</li> </ul>
Recorder	<ul style="list-style-type: none"> <li>• Funktionen: Echtzeit-Aufnahme, Wiedergabe</li> <li>• Anzahl Songs: 1</li> <li>• Anzahl Spuren: 2</li> <li>• Kapazität: Ca. 5.000 Noten gesamt</li> <li>• Aufnahmedatenschutz: Eingebauter Flash-Speicher</li> </ul>
Pedale	Dämpferpedal (mit Halbpedalbetrieb), Soft-Pedal und Sostenuto-Pedal
Andere Funktionen	<ul style="list-style-type: none"> <li>• Anschlagwahl: 3 Typen, Aus</li> <li>• Transponierfunktion: 2 Oktaven (–12 bis 0 bis 12)</li> <li>• Stimmfunktion: A4 = 440,0 Hz ±99 Cent (variabel)</li> <li>• Temperament</li> <li>• Oktavverschiebung</li> <li>• Bedienungssperre</li> </ul>
MIDI	16-fach multitimbral (Receive)
Ein-/Ausgänge	<ul style="list-style-type: none"> <li>• <b>PHONES</b>-Buchse: Stereo-Standardbuchse × 2 Ausgangsimpedanz: 3 Ω Ausgangsspannung: 1,5 V (effektiv) max.</li> <li>• Spannungsversorgung: 12 V DC</li> <li>• USB-Port: TYPE B</li> <li>• Pedalbuchse</li> </ul>
Lautsprecher	∅ 12 cm × 2 (Ausgang 8 W + 8 W)
Stromversorgung	Netzadapter AD-A12150LW
Leistungsaufnahme	12 V $\overline{\text{---}}$ 18 W
Abmessungen	Digital-Piano und Ständer: 137,4 (B) × 29,8 (T) × 79,2 (H) cm
Gewicht	Digital-Piano und Ständer: circa 30,6 kg

- Änderungen der technischen Daten und des Designs ohne Vorankündigung vorbehalten.

## Vorsichtsmaßnahmen zur Benutzung

Bitte lesen und beachten Sie die nachstehenden Vorsichtsmaßnahmen zur Benutzung des Gerätes.

### ■ Aufstellung

Vermeiden Sie bei der Aufstellung die folgenden Orte.

- Orte mit direkter Sonnenbestrahlung und hoher Feuchtigkeit
- Orte mit übermäßigen Temperaturen
- Nahe an Radios, Fernsehgeräten, Videorecordern oder Empfängern

Die obigen Geräte verursachen keine Funktionsprobleme dieses Gerätes, es können aber durch dieses Gerät Ton- und Bildstörungen bei anderen in der Nähe befindlichen Geräten auftreten.

### ■ Pflege durch den Benutzer

- Verwenden Sie niemals Benzol, Alkohol, Verdüner oder andere chemische Mittel zum Reinigen dieses Gerätes.
- Wischen Sie das Gerät und die Tastatur zum Reinigen mit einem weichen Tuch ab, das in einer milden, neutralen Reinigungsmittellösung angefeuchtet wurde. Wringen Sie das Tuch vor dem Abwischen gründlich aus.

### ■ Mitgeliefertes und optionales Zubehör

Verwenden Sie ausschließlich das für dieses Gerät angegebene Zubehör. Bei Verwendung von nicht zulässigem Zubehör besteht Brand-, Stromschlag- und Verletzungsgefahr.

### ■ Schweißlinien


Im Finish des Gehäuses sind möglicherweise Linien erkennbar. Dies sind sogenannte „Schweißlinien“, die aus dem Kunststoffformprozess zurückbleiben. Es handelt sich nicht um Risse oder Kratzer.

### ■ Musikinstrument-Etikette

Bitte nehmen Sie stets Rücksicht auf Ihre Umgebung, wenn Sie dieses Gerät benutzen. Besonders wenn Sie spät nachts noch spielen, denken Sie bitte daran, die Lautstärke so weit zurückzunehmen, dass andere nicht gestört werden. Weitere Maßnahmen für das Spielen zu später Stunde sind, das Fenster zu schließen und einen Kopfhörer zu benutzen.

- Eine Vervielfältigung des Inhalts dieser Bedienungsanleitung, vollständig oder teilweise, ist untersagt. Eine von CASIO nicht genehmigte Verwendung von Inhalten dieser Bedienungsanleitung für andere Zwecke als den eigenen persönlichen Gebrauch ist durch das Urheberrecht untersagt.
- CASIO IST NICHT HAFTBAR FÜR ETWAIGE SCHÄDEN (EINSCHLIESSLICH, ABER NICHT BEGRENZT AUF, SCHÄDEN DURCH GEWINNAUSFALL, GESCHÄFTSUNTERBRECHUNGEN UND DEN VERLUST VON INFORMATIONEN), DIE SICH AUS DER BENUTZUNG ODER NICHTBENUTZBARKEIT DIESER BEDIENUNGSANLEITUNG ODER DES PRODUKTS ERGEBEN KÖNNTEN, AUCH WENN CASIO AUF DIE MÖGLICHKEIT SOLCHER SCHÄDEN HINGEWIESEN WORDEN IST.
- Änderungen am Inhalt dieser Bedienungsanleitung bleiben ohne vorausgehende Ankündigung vorbehalten.

### ■ Vorsichtsmaßnahmen zur Handhabung des Netzadapters

- Verwenden Sie eine problemlos zugängliche Netzsteckdose, damit Sie den Netzadapter sofort abtrennen können, wenn ein Defekt auftritt oder dies anderweitig erforderlich ist.
- Der Netzadapter ist ausschließlich für den Innenraumgebrauch bestimmt. Benutzen Sie ihn nicht an Orten, an denen er Spritzwasser oder Feuchtigkeit ausgesetzt sein könnte. Legen oder stellen Sie auf dem Netzadapter keine Gefäße mit Flüssigkeiten ab, wie z.B. eine Blumenvase.
- Lagern Sie den Netzadapter an einem trockenen Ort.
- Benutzen Sie den Netzadapter in einem offenen, gut belüfteten Bereich.
- Bedecken Sie den Netzadapter nicht mit Zeitungen, Tischtüchern, Vorhängen oder ähnlichen anderen Objekten.
- Trennen Sie den Netzadapter von der Netzsteckdose, wenn er längere Zeit nicht benutzt wird.
- Versuchen Sie nicht, den Netzadapter zu reparieren oder irgendwelche Modifikationen daran vorzunehmen.
- Zulässige Umgebungsbedingungen für den Adapterbetrieb
  - Temperatur: 0 bis 40 °C
  - Luftfeuchtigkeit: 10 % bis 90 % rel. Feuchte
- Ausgangspolarität: 

## Vorsichtsmaßnahmen zur Handhabung des Netzadapters

### Modell: AD-A12150LW

1. Lesen Sie diese Anleitungen.
2. Halten Sie diese Anleitungen zur Hand.
3. Beachten Sie alle Warnungen.
4. Befolgen Sie alle Anleitungen.
5. Benutzen Sie das Produkt nicht in Wassernähe.
6. Zum Reinigen nur ein trockenes Tuch verwenden.
7. Nicht nahe an Heizkörpern, Heißluftauslässen, Öfen und anderen Wärmequellen (einschließlich Verstärker) aufstellen.
8. Verwenden Sie ausschließlich die vom Hersteller genannten Anbaugeräte und Zubehörteile.
9. Lassen Sie Wartungsarbeiten ausschließlich von qualifiziertem Kundendienstpersonal ausführen. In den folgenden Fällen ist Wartung erforderlich: Wenn das Produkt beschädigt ist, wenn das Netzkabel oder der Netzstecker beschädigt ist, wenn Flüssigkeit auf das Produkt verschüttet wurde, wenn ein Fremdkörper in das Produkt eingedrungen ist, wenn das Produkt Regen oder Feuchtigkeit ausgesetzt war, wenn das Produkt nicht normal funktioniert, wenn das Produkt fallen gelassen wurde.
10. Setzen Sie das Produkt keinen tropfenden oder spritzenden Flüssigkeiten aus. Stellen oder legen Sie keine Flüssigkeit enthaltenden Objekte auf das Produkt.
11. Stellen Sie sicher, dass die elektrische Last die Angaben auf dem Schild nicht überschreitet.
12. Stellen Sie sicher, dass der umgebende Bereich trocken ist, bevor Sie das Gerät an die Stromquelle anschließen.
13. Sorgen Sie dafür, dass das Produkt richtig ausgerichtet ist.
14. Ziehen Sie bei Gewittern und vor längerer Nichtbenutzung des Gerätes den Netzstecker.
15. Stellen Sie sicher, dass die Belüftungsöffnungen des Produkts nicht blockiert werden. Installieren Sie das Produkt gemäß Anleitung des Herstellers.
16. Verlegen Sie das Netzkabel so, dass es keinen Tritten ausgesetzt ist und nicht geknickt wird, insbesondere nahe an Steckern und Steckdosen oder am Austritt aus dem Produkt.
17. Der Netzadapter sollte an eine möglichst nahe am Produkt befindliche Netzdose angeschlossen werden, damit in Notfällen sofort der Stecker gezogen werden kann.

Das unten gezeigte Symbol warnt davor, dass im Gehäuse des Produkts nicht isolierte gefährliche Spannungen vorliegen, durch die für den Benutzer Stromschlaggefahr bestehen kann.



Das unten gezeigte Symbol verweist auf das Vorhandensein wichtiger Anleitungen zu Betrieb und Wartung (Instandhaltung) in der Begleitdokumentation des Produkts.



# Anhang

## Klangfarbenliste

Klangfarbenname	Programmwechsel	Bankwahl MSB
GRAND PIANO MODERN	0	0
GRAND PIANO CLASSIC	0	1
GRAND PIANO VARIATION	0	2
ELEC PIANO	4	0
FM E.PIANO	5	0
60'S E.PIANO	4	1
HARPSICHORD	6	0
VIBRAPHONE	11	0
PIPE ORGAN	19	0
JAZZ ORGAN	17	0
ELEC ORGAN 1	16	0
ELEC ORGAN 2	16	1
STRINGS 1	49	0
STRINGS 2	48	0
BASS (LOWER) 1	32	0
BASS (LOWER) 2	32	1

## Songliste

Nr.	Songname
01	Nocturne Op. 9-2
02	Fantaisie-Improptu Op. 66
03	Étude Op. 10-3 „Chanson de l'adieu“
04	Étude Op. 10-5 „Black Keys“
05	Étude Op. 10-12 „Revolutionary“
06	Étude Op. 25-9 „Butterflies“
07	Prélude Op. 28-7
08	Valse Op. 64-1 „Petit Chien“
09	Valse Op. 64-2
10	Moments Musicaux 3
11	Improptu Op. 90-2
12	Marche Militaire 1 (Duet)
13	Frühlingslied [Lieder Ohne Worte Heft 5]
14	Fröhlicher Landmann [Album für die Jugend]
15	Von fremden Ländern und Menschen [Kinderszenen]
16	Träumerei [Kinderszenen]
17	Tambourin
18	Menuet BWV Anh. 114 [Clavierbüchlein der Anna Magdalena Bach]
19	Inventio 1 BWV 772
20	Inventio 8 BWV 779
21	Inventio 13 BWV 784
22	Praeludium 1 BWV 846 [Das Wohltemperierte Klavier 1]
23	Le Coucou
24	Gavotte
25	Sonatina Op. 36-1 1st Mov.
26	Sonatine Op. 20-1 1st Mov.
27	Sonate K. 545 1st Mov.
28	Sonate K. 331 3rd Mov. „Turkish March“
29	Rondo K. 485
30	Für Elise
31	Marcia alla Turca
32	Sonate Op. 13 „Pathétique“ 1st Mov.
33	Sonate Op. 13 „Pathétique“ 2nd Mov.
34	Sonate Op. 13 „Pathétique“ 3rd Mov.
35	Sonate Op. 27-2 „Moonlight“ 1st Mov.
36	Rhapsodie 2
37	Waltz Op. 39-15 (Duet)
38	Liebesträume 3
39	Blumenlied
40	La Prière d'une Vierge
41	Csikos Post
42	Humoresque Op. 101-7
43	Melodie [Lyrische Stücke Heft 2]
44	Sicilienne Op. 78
45	Berceuse [Dolly] (Duet)
46	Arabesque 1
47	La Fille aux Cheveux de Lin [Préludes]
48	Passepied [Suite bergamasque]
49	Gymnopédie 1
50	Je Te Veux
51	Salut d'Amour
52	The Entertainer
53	Maple Leaf Rag
54	L'arabesque [25 Étüden Op. 100]
55	La Styrienne [25 Étüden Op. 100]
56	Ave Maria [25 Étüden Op. 100]
57	Le retour [25 Étüden Op. 100]
58	La chevaleresque [25 Étüden Op. 100]
59	No. 13 [Études de Mécanisme Op. 849]
60	No. 26 [Études de Mécanisme Op. 849]







Die Recycling-Marke zeigt an, dass die Verpackung den  
Umweltschutzbestimmungen in Deutschland entspricht.

**CASIO®**