

# CELVIANO

# AP-420

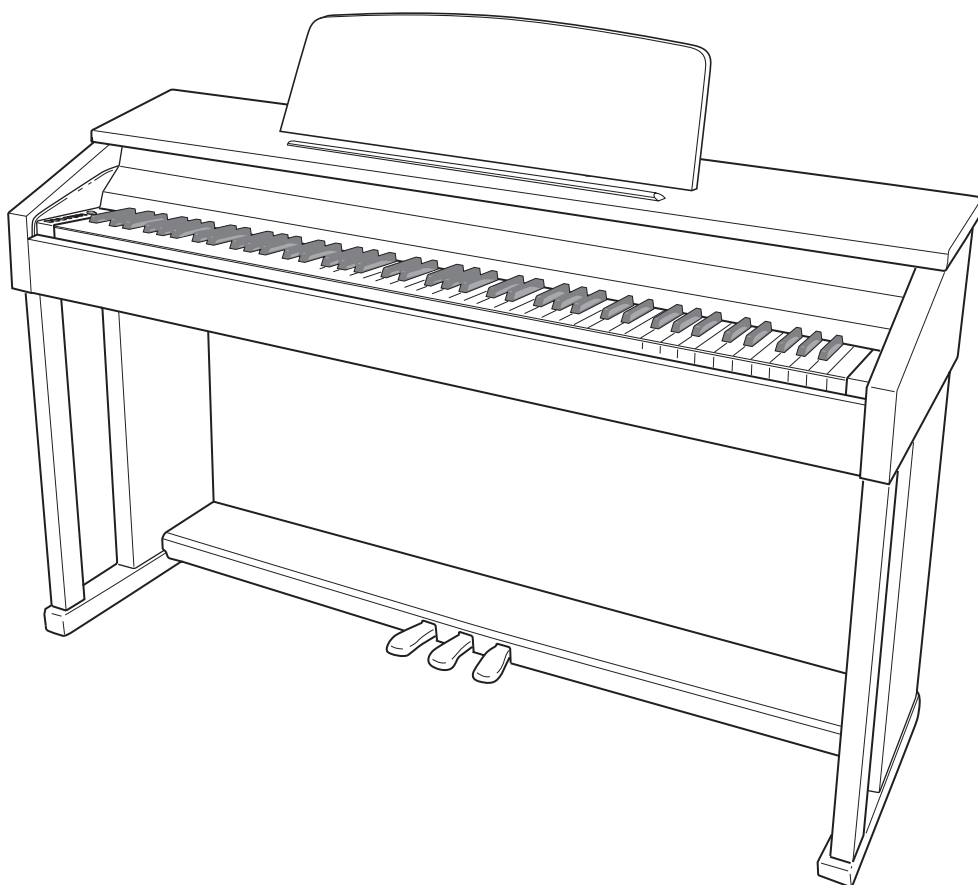
G

## BEDIENUNGSANLEITUNG

Bitte bewahren Sie alle Informationen für spätere Referenz auf.

### **Sicherheitsmaßnahmen**

Bevor Sie die Verwendung des Pianos versuchen, lesen Sie unbedingt die separaten „Vorsichtsmaßnahmen hinsichtlich der Sicherheit“.



## **Wichtig!**

Bitte beachten Sie die folgenden wichtigen Informationen, bevor Sie dieses Produkt verwenden.

- Bevor Sie das optionale Netzgerät AD-E24250LW für die Stromversorgung dieses Produkts verwenden, überprüfen Sie unbedingt zuerst das Netzgerät auf Beschädigungen. Kontrollieren Sie besonders sorgfältig das Stromkabel auf Schnitte, Bruch, freiliegende Drähte und andere ernsthafte Schäden. Lassen Sie niemals Kinder ein ernsthaft beschädigtes Netzgerät verwenden.
- Dieses Produkt ist nicht für Kinder unter 3 Jahren ausgelegt.
- Verwenden Sie nur das CASIO Netzgerät AD-E24250LW.
- Das Netzgerät ist kein Spielzeug.
- Trennen Sie immer das Netzgerät ab, bevor Sie das Produkt reinigen.



Diese Markierung trifft nur auf EU-Länder zu.



Manufacturer:  
CASIO COMPUTER CO.,LTD.  
6-2, Hon-machi 1-chome, Shibuya-ku, Tokyo 151-8543, Japan  
Responsible within the European Union:  
CASIO EUROPE GmbH  
Casio-Platz 1, 22848 Norderstedt, Germany

# Inhalt

## **Vorbereitung ..... G-32**

Montieren des Ständers .....	G-32	Anschließen eines Kopfhörers .....	G-36
Anschließen der Kabel .....	G-34	Anschließen eines Audiogeräts oder Verstärkers.....	G-37
Anbringen des Notenhalters und Kopfhörerhakens .....	G-35	Mitgeliefertes und optionales Zubehör .....	G-37
Netzdose .....	G-36		

## **Allgemeine Anleitung ..... G-2**

Funktionstaste (FUNCTION) .....	G-3
Speichern von Einstellungen und Bedienungssperre.....	G-3

## **Spielen mit verschiedenen Klangfarben..... G-4**

Wählen und Spielen einer Klangfarbe .....	G-4
Einstellen der Brillanz einer Klangfarbe .....	G-5
Mischen von zwei Klangfarben .....	G-6
Verwenden von Effekten.....	G-7
Benutzen der Digital-Piano-Pedale.....	G-7
Benutzen des Metronoms.....	G-8
Spielen eines Klavierduetts .....	G-9

## **Wiedergeben der vorinstallierten Songs..... G-10**

Wiedergeben aller vorinstallierten Songs .....	G-10
Wiedergeben eines ausgewählten Musikbibliothek-Songs .....	G-10
Üben mit einem Song aus der Musikbibliothek.....	G-11

## **Aufnahme und Wiedergabe ..... G-12**

Spuren (Tracks) .....	G-12
Aufnehmen einer bestimmten Spur eines Songs .....	G-13
Aufnehmen einer Songspur bei der Wiedergabe der anderen Spur .....	G-14
Wiedergabe aus dem Speicher des Digital-Pianos.....	G-14
Löschen aufgenommener Daten .....	G-15

## **Konfigurieren von Einstellungen über die Tastatur..... G-16**

Einstellungen über die Tastatur vornehmen .....	G-16
Für Einstellungen verwendete Tasten der Tastatur .....	G-17
Parameterliste.....	G-18
Nachhall (Reverb) .....	G-18
Chorus.....	G-18
Klangfarbenwahl.....	G-18
Brillanz (BRILLIANCE) .....	G-18
Mischbalance .....	G-18
Tempo (TEMPO).....	G-18
Songwahl (SONG SELECT).....	G-18
Song-Lautstärke (SONG VOLUME).....	G-18
Metronom-Lautstärke (METRONOME VOLUME) .....	G-18
Metronomtakt (METRONOME BEAT).....	G-18
Keyboard-Tonhöhe (Transponierung) .....	G-19

Keyboard-Stimmung (Tuning).....	G-19
Oktavverschiebung .....	G-19
Temperierung (TEMPERAMENT) .....	G-19
Temperierungswahl (TEMPERAMENT SELECT).....	G-19
Temperierungs-Basisnote (BASE NOTE).....	G-19
Anschlagsdynamik (TOUCH RESPONSE).....	G-19
USB-Gerät-Modus (USB DEVICE MODE) .....	G-20
Sendekanal .....	G-20
Local Control.....	G-20
Kartenmenü (CARD MENU) .....	G-20
Bestätigungston .....	G-20
Datensicherung.....	G-20
Bedienungssperre.....	G-20

## **Speicherkarte benutzen ..... G-21**

Einstecken und Entnehmen einer Speicherkarte .....	G-22
Formatieren einer Speicherkarte.....	G-22
Abspeichern eines aufgenommenen Songs auf Speicherkarte .....	G-23
Laden von Songdaten von einer Speicherkarte in den Digital-Piano-Speicher .....	G-23
Löschen von Speicherkartendaten.....	G-24
Einfache Wiedergabe eines Songs von einer Speicherkarte .....	G-25
Speichern von Daten im Digital-Piano-Speicher (interner Bereich) anstelle einer Speicherkarte .....	G-25
Fehleranzeigen .....	G-26

## **Anschließen an einen Computer... G-28**

Mindestsystemanforderungen an den Computer .....	G-28
Digital-Piano an den Computer anschließen.....	G-28
MIDI verwenden .....	G-29
Übertragen von Songdaten mit einem Computer.....	G-29

## **Referenz..... G-38**

Störungsbeseitigung .....	G-38
Technische Daten .....	G-39
Vorsichtsmaßnahmen zur Benutzung .....	G-40

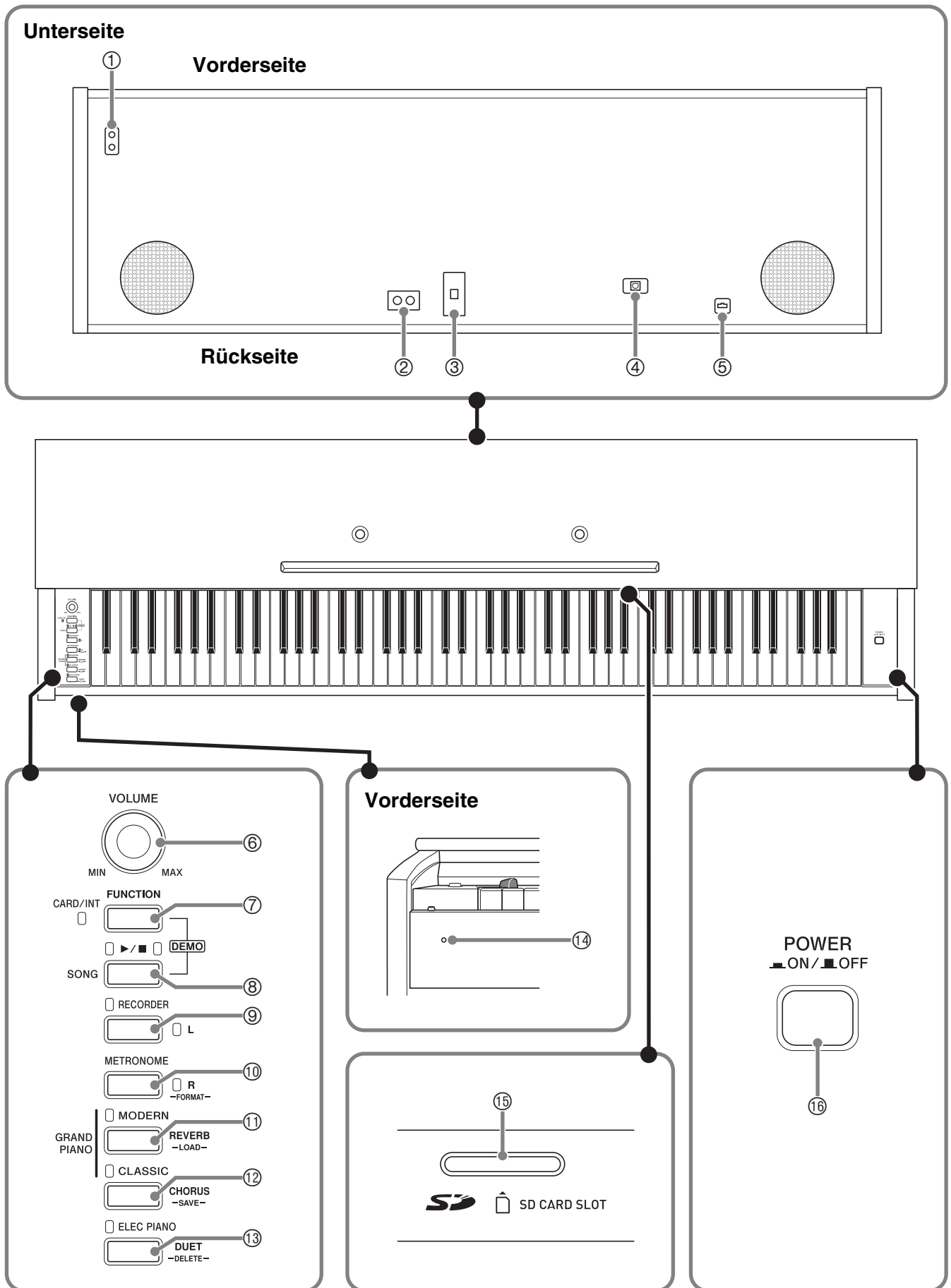
## **Anhang..... A-1**

Klangfarbenliste .....	A-1
Songliste .....	A-1

## **MIDI Implementation Chart**

In dieser Bedienungsanleitung genannte Firmen- und Produktnamen sind eventuell eingetragene Marken anderer Firmen.

# Allgemeine Anleitung



**⚠ VORSICHT**

- Achten Sie beim Spielen auf der Tastatur darauf, dass die Abdeckung ganz geöffnet sein muss. Wenn die Abdeckung nicht vollständig geöffnet ist, kann sie sich plötzlich schließen und Ihre Finger einklemmen.

**📌 HINWEIS**

- Die hier fett gedruckten Bezeichnungen sind im Text dieser Anleitung stets durch Fettdruck hervorgehoben.

- |  |  |
|--|--|
| ① Kopfhörerbuchsen ( <b>PHONES</b> )                             | ⑨ Recordertaste ( <b>RECORDER (L)</b> )                    |
| ② Line-Ausgang R- & L/MONO-Buchsen ( <b>LINE OUT R, L/MONO</b> ) | ⑩ Metronom-Taste ( <b>METRONOME (R)</b> )                  |
| ③ DC 24 V-Anschluss  | ⑪ Flügeltaste (modern) ( <b>GRAND PIANO (MODERN)</b> )     |
| ④ USB-Port ( <b>USB</b> )  | ⑫ Flügeltaste (klassisch) ( <b>GRAND PIANO (CLASSIC)</b> ) |
| ⑤ Pedalbuchse  | ⑬ Elektropiano-Taste ( <b>ELEC PIANO</b> )                 |
| ⑥ Lautstärkeregler ( <b>VOLUME</b> )                             | ⑭ Stromlampe   |
| ⑦ Funktions- & Karte/Intern-Taste ( <b>FUNCTION, CARD/INT</b> )  | ⑮ SD-Kartensteckplatz ( <b>SD CARD SLOT</b> )              |
| ⑧ Songtaste ( <b>SONG ▶/■</b> )                                  | ⑯ Stromtaste ( <b>POWER</b> )                              |

**Funktionstaste (FUNCTION)**

Die **FUNCTION**-Taste wird beim Konfigurieren einer Reihe von Digital-Piano-Einstellungen verwendet. Für die **FUNCTION**-Taste gilt im Wesentlichen das Folgende.

- Zum Ändern einer Einstellung wird die **FUNCTION**-Taste gedrückt gehalten, während die Taste betätigt wird, der die zu wählende Einstellung zugeordnet ist.

*Beispiel:* „Zum Wählen einer Klangfarbe“ auf Seite G-4

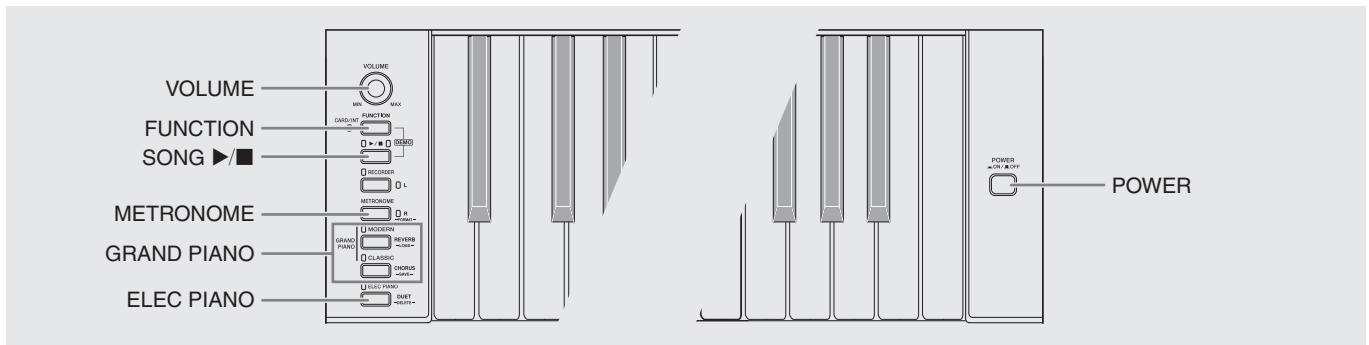
**📌 HINWEIS**

- Näheres zur Bedienung und den Einstellungen siehe „Konfigurieren von Einstellungen über die Tastatur“ auf Seite G-16.

**Speichern von Einstellungen und Bedienungssperre**

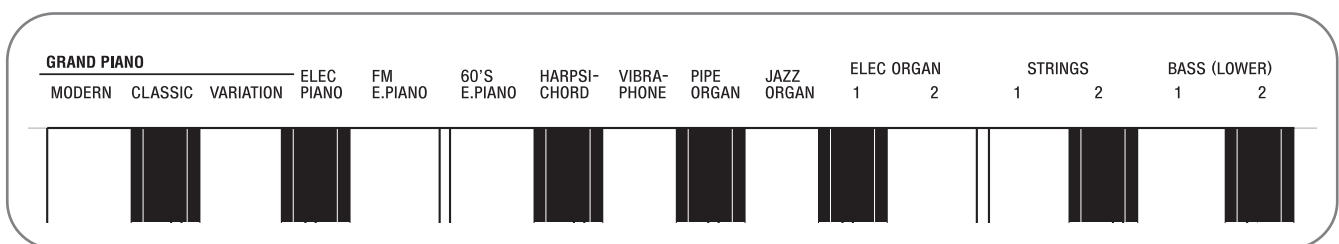
Sie können die aktuellen Einstellungen des Digital-Pianos speichern und die Tasten zum Schutz vor Bedienungsfehlern sperren. Näheres siehe „Parameterliste“ auf den Seiten G-18 - G-20.

# Spielen mit verschiedenen Klangfarben



## Wählen und Spielen einer Klangfarbe

Dieses Digital-Piano besitzt 16 vorinstallierte Klangfarben.



- Die Namen der Klangfarben sind über den Tasten angegeben, denen sie zugeordnet sind.

### Zum Wählen einer Klangfarbe

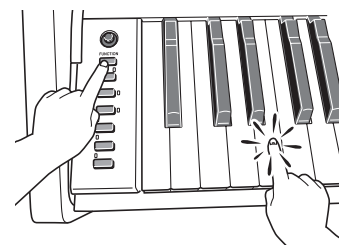
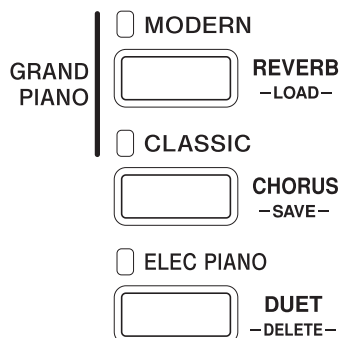
#### 1. Drücken Sie die **POWER**-Taste.

#### WICHTIG!

- Beim Einschalten des Digital-Pianos läuft zunächst ein Startvorgang ab, um das System zu initialisieren. Während der Systeminitialisierung blinken etwa sieben Sekunden lang der Reihe nach die Lampen der Klangfarbentasten, um anzuzeigen, dass die Systeminitialisierung läuft.

#### 2. Wählen Sie die gewünschte Klangfarbe.

- Zum Wählen von GRAND PIANO (MODERN oder CLASSIC) oder ELEC PIANO
  - Drücken Sie eine der **GRAND PIANO**-Tasten (MODERN oder CLASSIC) oder die **ELEC PIANO**-Taste für den gewünschten Klang.
- Zum Wählen einer der anderen Klangfarben
  - Drücken Sie bei gedrückt gehaltener **FUNCTION**-Taste die Tastaturtaste, der die gewünschte Klangfarbe zugeordnet ist.



- Die Kontrolllampe der gewählten Klangfarbe leuchtet.

### 3. Stellen Sie mit dem **VOLUME**-Regler die Lautstärke ein.

#### HINWEIS

- **GRAND PIANO**-Klangfarben (MODERN, CLASSIC)  
Das Digital-Piano besitzt insgesamt 16 vorinstallierte Klangfarben. Die Klangfarben MODERN und CLASSIC sind in Stereo gesampelte Klangfarben, die über die **GRAND PIANO**-Tasten gewählt werden können. Probieren Sie die GRAND PIANO-Klangfarben aus, um sich mit deren Besonderheiten und Charakteristik vertraut zu machen.

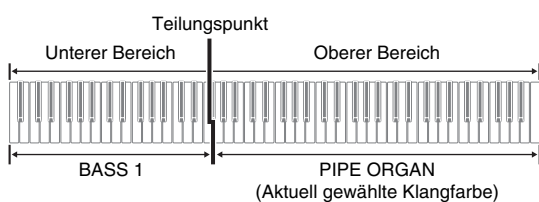
Klangfarben-name	Charakteristik
MODERN	Diese Klangfarbe bietet einen hellen Konzertflügelklang. Lautstärke und Timbre dieser Klangfarbe zeichnen sich durch schnelles Ansprechen auf die Anschlagstärke und relativ starken Nachhall aus. Dieser Klang eignet sich besonders für dynamische und spritzige Darbietungen.
CLASSIC	Dies ist ein natürlicher Pianoklang, der dem eines akustischen Flügels sehr nahe kommt. Nachhall und andere Effekte werden auf ein Minimum reduziert, um die Wirkung der Pedalbedienung (akustische Resonanz) zur feinfühligsten Differenzierung des musikalischen Ausdrucks zu verbessern. Dieser Klang eignet sich besonders für den Unterricht und zum Üben.

- Die Klangfarbe **GRAND PIANO (VARIATION)** eignet sich vor allem zum Mitspielen mit einer Begleitung.

### Bassklänge (BASS 1, BASS 2)

Wenn Sie in Schritt 2 der obigen Anleitung eine der beiden **BASS (LOWER)**-Klangfarben (1 oder 2) wählen, wird die gewählte Bassklangfarbe dem unteren Bereich (linke Seite) der Tastatur zugewiesen. Dem oberen Bereich (rechte Seite) wird die Klangfarbe zugewiesen, die beim Drücken der Taste **BASS 1** oder **BASS 2** gewählt war.

- Mit **BASS 1** und **BASS 2** kann die Tastatur effektiv auf zwei verschiedene Klangfarben aufgeteilt werden.

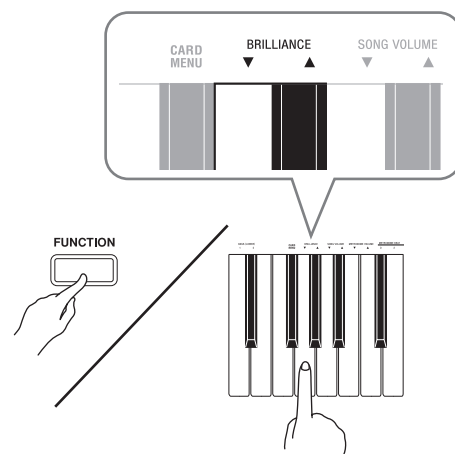


#### HINWEIS

- Zum Zurückschalten der Tastatur auf eine einzige Klangfarbe wählen Sie bitte einen anderen Klang als **BASS 1** oder **BASS 2**.
- Bei Aufnahme auf Spur 2 sind **BASS 1** und **BASS 2** nicht wählbar.

## Einstellen der Brillanz einer Klangfarbe

1. Weisen Sie bei gedrückt gehaltener **FUNCTION**-Taste mit den **BRILLIANCE**-Tasten einen Brillanzwert im Bereich von -3 bis 0 bis 3 an.



Für diesen Klangfarbentyp:	Folgende Tastaturtaste drücken:
Sanfter und weicher	▼
Heller und härter	▲

#### HINWEIS

- Zum Zurückstellen einer Klangfarbe auf die Vorgabeeinstellung „0“ drücken Sie gleichzeitig ▼ und ▲.

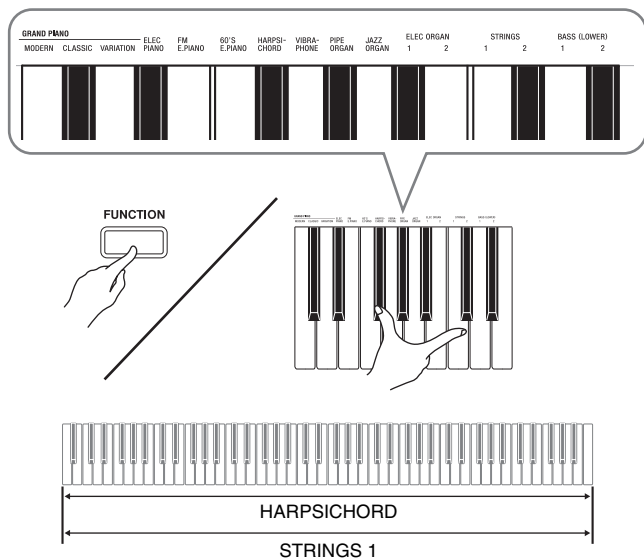
## Mischen von zwei Klangfarben

Nach dem folgenden Vorgehen können Sie zwei Klangfarben für gleichzeitige Wiedergabe mischen (überlagern).

Beim Wählen der zu mischenden Klangfarben wird der zuerst gewählte Klang als Hauptklangfarbe und der zweite Klang als Zumischklangfarbe bezeichnet.

- Halten Sie bei gedrückt gehaltener **FUNCTION**-Taste die Tastaturtaste der Hauptklangfarbe gedrückt und drücken Sie die Tastaturtaste der Zumischklangfarbe.

Beispiel: Mischen von HARPSICHORD und STRINGS 1



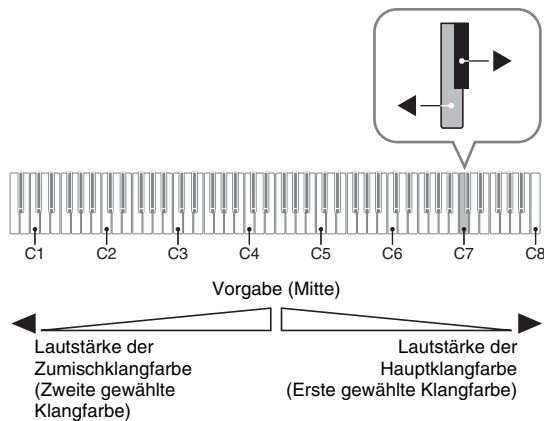
- Zum Beenden des Zumischens wählen Sie bitte durch Drücken der **GRAND PIANO**-Taste oder gvmäß Vorgehen unter „Wählen und Spielen einer Klangfarbe“ (Seite G-4) eine andere Klangfarbe.

### HINWEIS

- Sie können auch zwei Piano-Klangfarben mischen, indem Sie eine der **GRAND PIANO**-Tasten (**MODERN** oder **CLASSIC**) gedrückt halten und dabei die **ELEC PIANO**-Taste drücken.
- Die Klangfarben **BASS 1** und **BASS 2** können nicht mit anderen Klangfarben gemischt werden.
- Bei Aufnahme auf Spur 2 ist der Mischbetrieb nicht möglich.

## Lautstärkebalance der beiden überlagerten Klangfarben abgleichen

- Regeln Sie die Lautstärkebalance der einander überlagerten Klangfarben durch Drücken der unten gezeigten Tastaturtasten bei gedrückt gehaltener **FUNCTION**-Taste.



- Zum Zurückstellen der Lautstärkebalance auf die Vorgabeeinstellung halten Sie bitte die **FUNCTION**-Taste gedrückt und drücken Sie dabei beide Tasten gleichzeitig.



## Verwenden von Effekten

Nachhall (Reverb): Lässt die Noten nachhallen.  
 Chorus : Verleiht den Noten zusätzliche Breite.

### Nachhall ein- und ausschalten

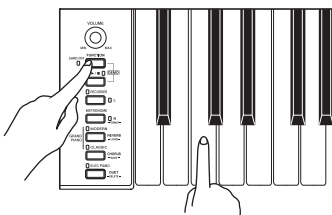
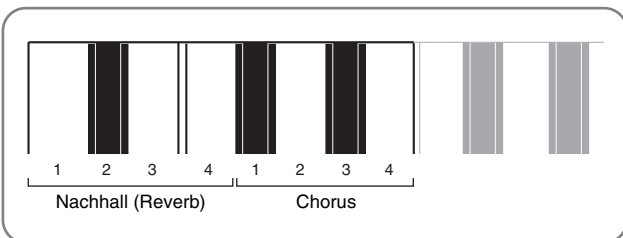
- Halten Sie die **FUNCTION**-Taste gedrückt und drücken Sie dabei die **MODERN**-Taste, um den Nachhallffekt ein- (Lampe leuchtet) und ausschalten (Lampe erloschen).

### Chorus ein- und ausschalten

- Halten Sie die **FUNCTION**-Taste gedrückt und drücken Sie dabei die **CLASSIC**-Taste, um den Choruseffekt ein- (Lampe leuchtet) und auszuschalten (Lampe erloschen).

### Konfigurieren der Nachhall- und Choruseffekt-Einstellungen

- Drücken Sie bei gedrückt gehaltener **FUNCTION**-Taste eine der Nachhall- oder Chorus-Tastaturtasten.



Beispiel: Wählen von Nachhall 4

- Nachhallwert

Um dies zu tun:	Diese Einstellung wählen:
Nachhall einschalten	1: Zimmer 2: Kleiner Saal 3: Großer Saal 4: Stadion

- Chorus-Wert

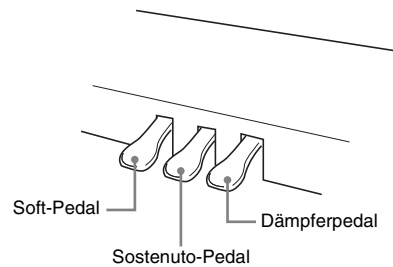
Um dies zu tun:	Diese Einstellung wählen:
Chorus einschalten	1: Leichter Chorus-Effekt 2: Mittelstarker Chorus-Effekt 3: Tiefer Chorus-Effekt 4: Flanger (Zischeffekt)

### Über DSP

DSP ermöglicht die digitale Erzeugung komplexer akustischer Effekte. Bei jedem Einschalten des Digital-Pianos wird der DSP den einzelnen Klangfarben zugewiesen.

## Benutzen der Digital-Piano-Pedale

Das Digital-Piano ist mit drei Pedalen ausgestattet: Dämpferpedal, Soft-Pedal und Sostenuto-Pedal



### Pedalfunktionen

#### ● Dämpferpedal

Durch Betätigen des Dämpferpedals beim Spielen klingen die gespielten Noten anhaltend nach.

- Wenn als Klangfarbe GRAND PIANO (MODERN, CLASSIC, VARIATION) gewählt ist, bewirkt das Pedal ein Nachklingen (akustische Resonanz) wie beim Dämpferpedal eines akustischen Konzertflügels. Auch Halbpedal-Bedienung (nicht ganz durchgetretenes Pedal) wird unterstützt.

#### ● Soft-Pedal

Dieses Pedal bedämpft Noten, die nach dem Treten des Pedals auf der Tastatur gespielt werden, und lässt sie weicher klingen.

#### ● Sostenuto-Pedal

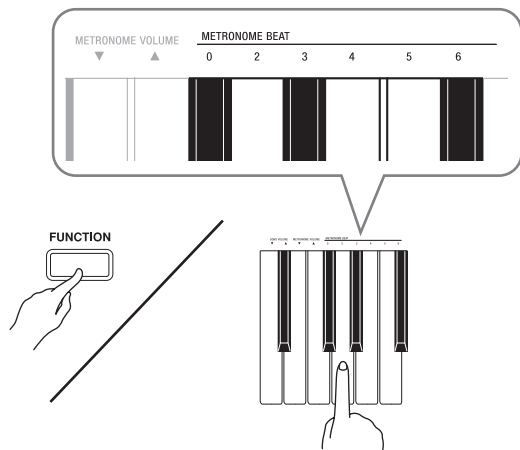
Auf Treten dieses Pedals werden nur die Noten der bei getretenem Pedal angeschlagenen Tasten gehalten, bis das Pedal wieder freigegeben wird.

## Benutzen des Metronoms

### 1. Drücken Sie die **METRONOME**-Taste.

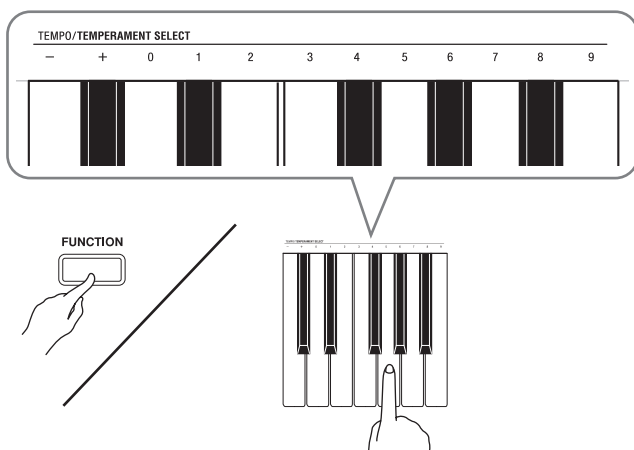
- Dies startet das Metronom.
- Die Lampe über der **SONG ▶/■**-Taste blinkt synchron zum Taktsignal des Metronoms.

### 2. Zum Ändern des Takts wählen Sie bei gedrückt gehaltener **FUNCTION**-Taste mit einer der **METRONOME BEAT**-Tasten die gewünschte Takteinstellung.



- Sie können für den Takt einen Taktwert von 0, 2, 3, 4, 5 oder 6 einstellen. Wenn Sie 0 einstellen, erhalten Sie durchgehend Klicks ohne das Läuten. Diese Einstellung ist günstig zum Üben mit konstantem Tempo.

### 3. Stellen Sie bei gedrückt gehaltener **FUNCTION**-Taste mit den **TEMPO**-Tasten einen Tempowert im Bereich von 20 bis 255 Schlägen pro Minute ein.



- Jedes Drücken einer der Tasten + und - erhöht bzw. vermindert den Tempowert um 1.
- Sie können auch über die Werteingabetasten (0 bis 9) einen bestimmten dreistelligen Wert eingeben. Geben Sie dabei unbedingt alle drei Stellen ein.

*Beispiel:* Zum Eingeben von „96“ bitte 0, 9, 6 drücken.

### 4. Drücken Sie zum Ausschalten des Metronoms die **METRONOME**-Taste oder **SONG ▶/■**-Taste.

#### HINWEIS

- Zum Zurückstellen der Tempoeinstellung auf das Vorgabtempo des aktuell gewählten Musikbibliothek-Stücks drücken Sie in Schritt 3 gleichzeitig die Tasten + und -. Drücken von + und - bei Aufnahme stellt den Tempowert auf 120 zurück.

## Einstellen der Metronom-Lautstärke

#### HINWEIS

- Die nachstehende Einstellung kann jederzeit unabhängig davon vorgenommen werden, ob das Metronom wiedergegeben wird.

### 1. Weisen Sie bei gedrückt gehaltener **FUNCTION**-Taste mit den **METRONOME VOLUME**-Tasten einen Lautstärkewert im Bereich von 0 bis 42 an.

- Näheres zur Benutzung der Tastaturtasten für Einstellungen siehe „Für Einstellungen verwendete Tasten der Tastatur“ auf Seite G-17.
- Jedes Drücken der ▼- oder ▲-Taste erhöht bzw. vermindert den Metronom-Lautstärkewert um 1.

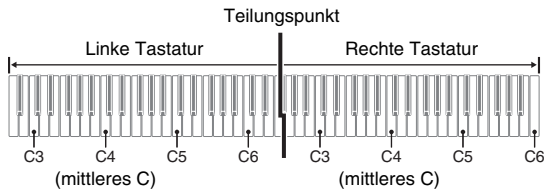
#### HINWEIS

- Zum Zurückstellen auf die Vorgabeeinstellung drücken Sie gleichzeitig ▼ und ▲.

## Spielen eines Klavierduetts

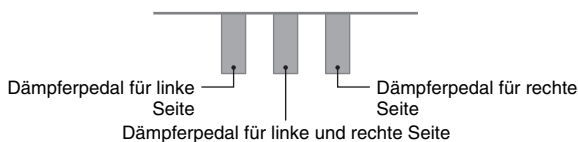
Mit dem Duettmodus können Sie die Klaviertastatur in der Mitte auftrennen, damit zwei Personen im Duett spielen können.

### Tastatur



Die linke und rechte Seite der Tastatur haben dann exakt den gleichen Umfang. Das linke Pedal wird zum Dämpferpedal für die linke Seite und das rechte Pedal zum Dämpferpedal für die rechte Seite.

### Pedale



Der Duettmodus eignet sich hervorragend für den Unterricht, wobei z.B. der Lehrer auf der linken Seite und der Schüler denselben Song auf der rechten Seite spielt.

### HINWEIS

- Nur das Dämpferpedal für die Tastatur der rechten Seite unterstützt Halbpedal-Bedienung.

## 1. Wählen Sie die für das Duett gewünschte Piano-Klangfarbe.

*Beispiel:* GRAND PIANO (MODERN)

## 2. Halten Sie die **FUNCTION**-Taste gedrückt und drücken Sie dabei die **ELEC PIANO**-Taste, um den Duettmodus ein- (Lampe leuchtet) und auszuschalten (Lampe erloschen).

### WICHTIG!

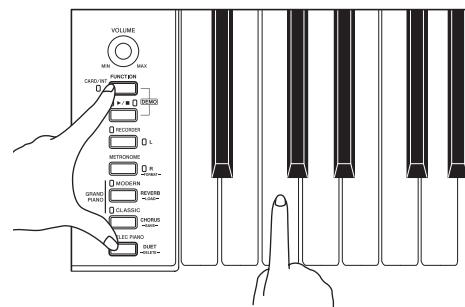
- Bei Aufnahme kann der Duettmodus nicht verwendet werden (Seite G-12).

## Ändern der Oktaven der Duett-Tastaturbereiche

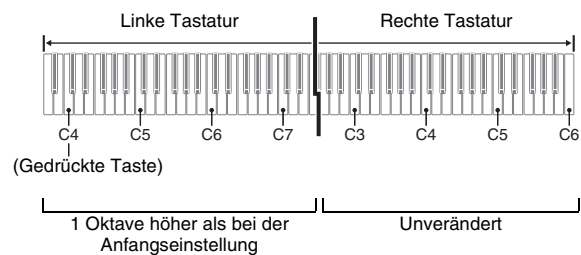
Sie können die Bereiche der linken und rechten Tastatur in Oktaveneinheiten gegenüber der Vorgabeeinstellung abändern. Dies ist z.B. praktisch, falls der Bereich der Vorgabeeinstellung nicht ausreicht, wenn ein Spieler den Part der linken Hand und der andere den Part der rechten Hand spielt.

## 1. Drücken Sie bei gedrückt gehaltenen **FUNCTION**- und **ELEC PIANO**-Tasten die Tastaturtaste des Cs, auf das C4 (mittleres C) der linken Tastatur gelegt werden soll.

- Dies lässt die C4 zugewiesene Note erklingen und ändert die Oktave der linken Tastatur.



*Beispiel:* Drücken der Tastaturtaste des am weitesten links liegenden Cs (C4) weist den unten gezeigten Bereich zu.



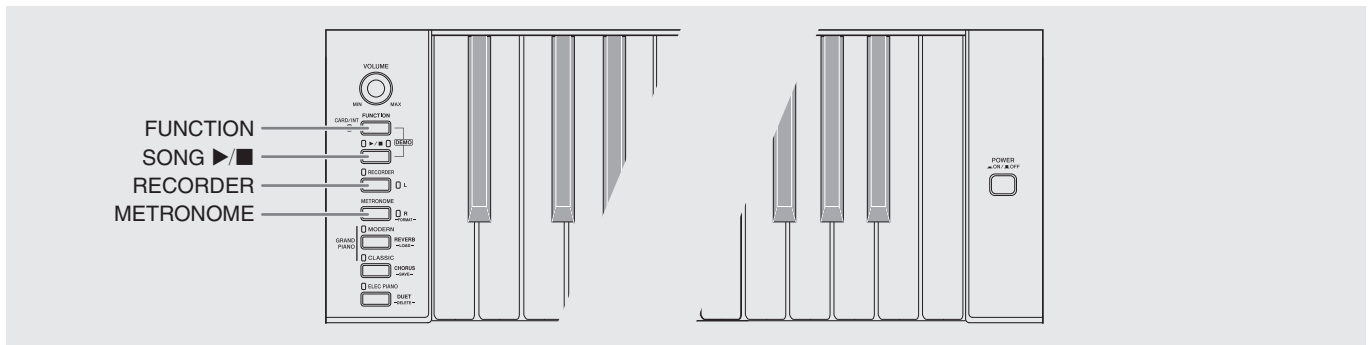
## 2. Drücken Sie bei gedrückt gehaltenen **FUNCTION**- und **ELEC PIANO**-Tasten die Tastaturtaste des Cs, auf das C4 (mittleres C) der rechten Tastatur gelegt werden soll.

- Dies lässt die C4 zugewiesene Note erklingen und ändert die Oktave der rechten Tastatur.

### HINWEIS

- Sie können die Tastaturen durch Verlassen und erneutes Aufrufen des Duettmodus auf die Bereiche der Vorgabeeinstellung zurückstellen.

# Wiedergeben der vorinstallierten Songs



Das Digital-Piano besitzt eine Musikbibliothek mit 60 vorinstallierten Stücken. Sie können die 60 Stücke der Reihe nach von Anfang bis Ende abspielen lassen.

## Wiedergeben aller vorinstallierten Songs

1. Drücken Sie bei gedrückt gehaltener **FUNCTION**-Taste die **SONG ▶/■**-Taste.
  - Dies startet den Demo-Wiederholbetrieb, bei dem alle vorinstallierten Stücke von 01 bis 60 fortlaufend der Reihe nach abgespielt werden.
  - Sie können während der Wiedergabe eines Songs auf der Tastatur mitspielen. Der Tastatur wird die Klangfarbe zugewiesen, die für den wiedergegebenen Song vorprogrammiert ist.
  - Sie können während der Demo-Wiedergabe einen bestimmten Titel wählen. Näheres siehe Schritt 2 unter „Wiedergeben eines ausgewählten Musikbibliothek-Songs“.
2. Drücken Sie erneut die **SONG ▶/■**-Taste, um die Wiedergabe der vorinstallierten Songs zu stoppen.

### HINWEIS

- Außer dem oben beschriebenen Wählen eines Songs und Stoppen der Wiedergabe ist bei Demo-Wiedergabe keine Bedienung möglich.

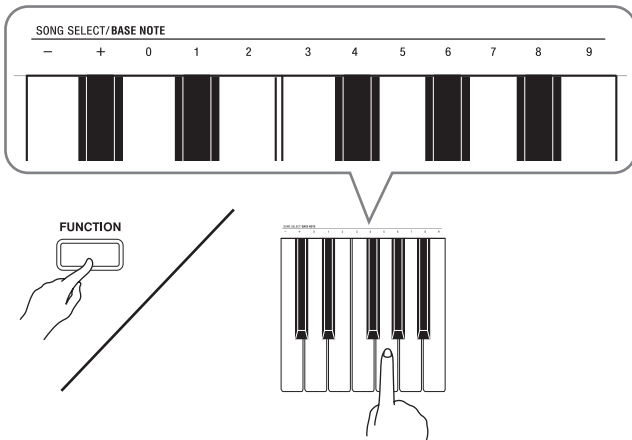
## Wiedergeben eines ausgewählten Musikbibliothek-Songs

Die Musikbibliothek enthält vorinstallierte Songs (01 bis 60) und einen Song (61), der von einem Computer aus im Speicher des Digital-Pianos abgespeichert wurde\*. Um einen dieser Song zu wählen und abzuspielen, gehen Sie bitte wie unten beschrieben vor.

\* Sie können Musikdaten aus dem Internet herunterladen und dann vom Computer an den Speicher des Digital-Pianos übertragen. Näheres finden Sie unter „Übertragen von Songdaten mit einem Computer“ auf Seite G-29.

1. Schlagen Sie in der Songliste auf Seite A-1 die Songnummer des abzuspielenden Songs nach.

2. Halten Sie zum Wechseln auf einen anderen Song die **FUNCTION**-Taste gedrückt und geben Sie dabei mit den SONG SELECT-Tasten die Nummer des gewünschten Songs ein.



- Jedes Drücken der Taste + oder – erhöht bzw. vermindert die Songnummer um 1.
- Sie können auch über die Werteingabetasten (0 bis 9) eine bestimmte zweistellige Songnummer eingeben. Geben Sie dabei unbedingt beide Stellen ein.

*Beispiel:* Zum Wählen von Song 08 geben Sie 0 und dann 8 ein.

3. Drücken Sie die **SONG ▶/■**-Taste.

- Damit startet die Wiedergabe des Songs.

4. Drücken Sie zum Stoppen der Wiedergabe erneut die **SONG ▶/■**-Taste.

- Die Wiedergabe stoppt automatisch, wenn das Ende des Songs erreicht ist.

#### HINWEIS

- Gleichzeitiges Drücken von + und – stellt die Songnummer 01 ein.
- Sie können auch das Wiedergabetempo und die Lautstärke des Songs anpassen. Näheres finden Sie unter „Konfigurieren von Einstellungen über die Tastatur“ auf Seite G-16.

## Üben mit einem Song aus der Musikbibliothek

Sie können den Part der linken oder rechten Hand eines Songs abschalten und auf dem Piano mitspielen.

#### HINWEIS

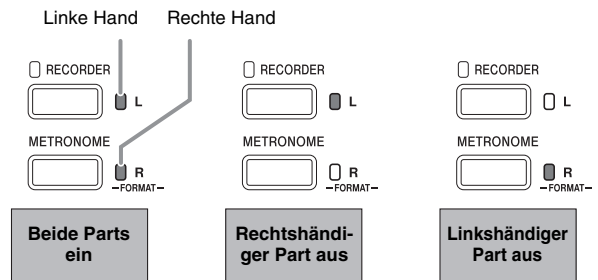
- Die Musikbibliothek enthält eine Reihe von Duetten. Wenn ein Duett gewählt ist, können Sie den Ton des ersten Klavierparts <Primo> oder zweiten Klavierparts <Secondo> abschalten und mit dem Song mitspielen.

#### VORBEREITUNG

- Wählen Sie den zu übenden Song und stellen Sie das Tempo ein. Siehe „Konfigurieren von Einstellungen über die Tastatur“ auf Seite G-16.
- Eine Reihe von Stücken enthalten Tempowechsel zur Erzeugung bestimmter musikalischer Effekte.

1. Halten Sie die **FUNCTION**-Taste gedrückt und wählen Sie dabei mit Taste **RECORDER (L)** bzw. **METRONOME (R)** den auszuschaltenden Part.

- Das Drücken der Taste schaltet den betreffenden Part ein (Lampe leuchtet) bzw. aus (Lampe erloschen).



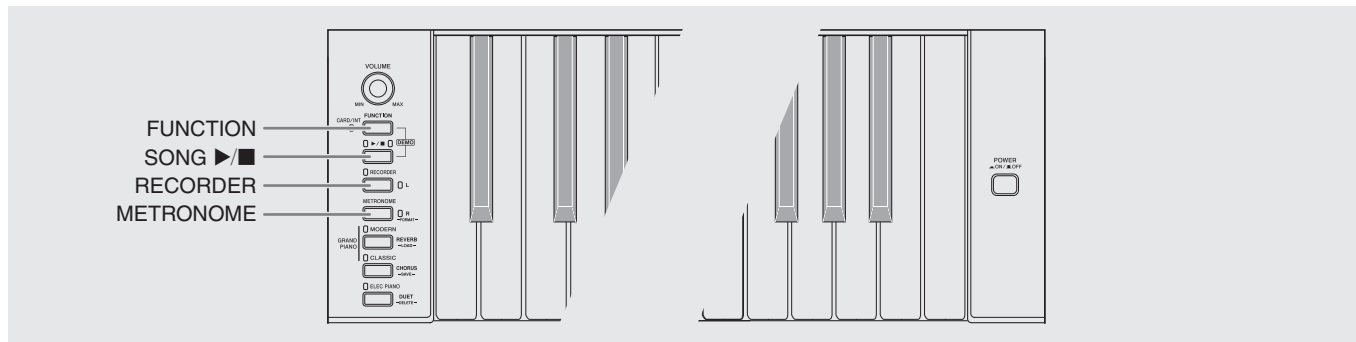
2. Drücken Sie die **SONG ▶/■**-Taste.

- Dies startet die Wiedergabe ohne den in Schritt 1 ausgeschalteten Part.

3. Spielen Sie den fehlenden Part auf der Tastatur.

4. Drücken Sie zum Stoppen der Wiedergabe erneut die **SONG ▶/■**-Taste.

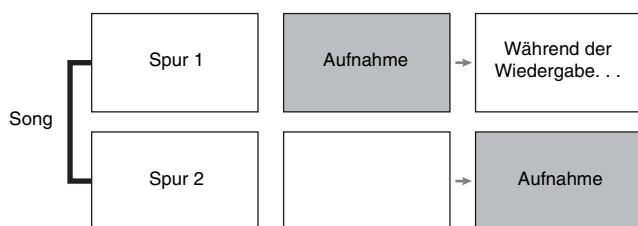
# Aufnahme und Wiedergabe



Sie können die gespielten Noten im Speicher des Digital-Pianos für späteres Abspielen speichern.

## Spuren (Tracks)

Die Aufzeichnung von Daten erfolgt in so genannten Spuren (Tracks), wobei jeder Song zwei Spuren umfasst: Spur 1 und Spur 2. Sie können die Spuren separat aufnehmen und dann kombinieren, um sie als einen einzigen Song gemeinsam abzuspielen.



## Speicherkapazität

- Sie können im Speicher des Digital-Pianos circa 5.000 Noten speichern.
- Bei knapp gewordenem Speicherplatz beginnt die Lampe der **RECORDER**-Taste schnell zu blinken.
- Die Aufnahme stoppt automatisch, wenn die maximale Zahl der speicherbaren Noten überschritten ist.

## Aufgenommene Daten

- Spiel auf der Tastatur
- Verwendete Klangfarbe
- Pedalbetätigungen
- Nachhall- und Chorus-Einstellungen (nur Spur 1)
- Tempo-Einstellung (nur Spur 1)
- Mischklang-Einstellung (nur Spur 1)
- Einstellung der Tastaturteilung (nur Spur 1)
- Temperierungs- und Basisnote-Einstellungen (nur Spur 1)
- Oktavenverschiebung-Einstellung (nur Spur 1)

## Speicherung der Aufnahmedaten

- Durch Starten einer neuen Aufnahme werden die zuvor im Speicher aufgenommenen Daten gelöscht.
- Falls während einer Aufnahme der Strom ausfällt, werden alle Daten der Spur mit der laufenden Aufnahme gelöscht.

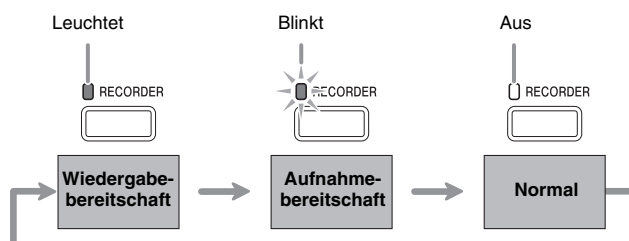


### WICHTIG!

- CASIO COMPUTER CO., LTD. übernimmt keine Gewähr für etwaige Schäden, entgangene Gewinne oder Ansprüche dritter Personen, die aus dem Verlust von Aufnahmedaten resultieren, die durch Fehlbetrieb, eine Reparatur oder andere Ursachen gelöscht worden sind.

## Benutzen der RECORDER-Taste

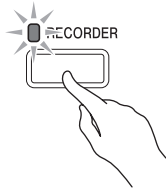
Mit der **RECORDER**-Taste kann in der nachstehenden Reihenfolge durch die Aufnahmeoptionen geschaltet werden.



## Aufnahmen einer bestimmten Spur eines Songs

Nach Aufnahme von einer Spur eines Songs kann die andere Spur bei gleichzeitiger Wiedergabe der Aufnahme auf der ersten Spur aufgenommen werden.

1. Drücken Sie zweimal die **RECORDER**-Taste, damit deren Lampe blinkt.



- Die Lampe **L** beginnt zu blinken, was anzeigt, dass das Digital-Piano bereit für Aufnahme auf Spur 1 ist.



2. Halten Sie die **FUNCTION**-Taste gedrückt und wählen Sie dabei mit Taste **RECORDER (L)** bzw. **METRONOME (R)** die zu bespielende Spur.

- Überzeugen Sie sich, dass die Anzeigelampe für die Aufnahmespur blinkt.  
Spur 1: **L**-Lampe  
Spur 2: **R**-Lampe

*Beispiel:* Spur 1 gewählt



3. Wählen Sie die Klangfarbe und Effekte (nur Spur 1), mit denen die Aufnahme erfolgen soll.

- Klangfarbe (Seite G-4)
- Effekte (Seite G-7)

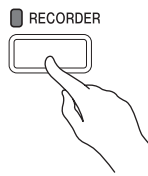
### HINWEIS

- Wenn während der Aufnahme das Metronom wiedergegeben werden soll, Takt und Tempo einstellen und dann die **METRONOME**-Taste drücken. Näheres finden Sie unter „Benutzen des Metronoms“ auf Seite G-8.

4. Beginnen Sie auf der Tastatur zu spielen.
  - Die Aufnahme startet automatisch.
5. Drücken Sie zum Stoppen der Aufnahme die **SONG ▶/■**-Taste.
  - Dadurch wechseln die Lampen der **RECORDER**-Taste und der bespielten Spur von Blinken auf konstantes Leuchten.
  - Zum Wiedergeben der gerade bespielten Spur drücken Sie die **SONG ▶/■**-Taste.
6. Wenn Sie die Aufnahme oder deren Wiedergabe beenden möchten, drücken Sie dazu die **RECORDER**-Taste, damit die dazugehörige Lampe erlischt.

## Aufnahmen einer Songspur bei der Wiedergabe der anderen Spur

1. Drücken Sie die **RECORDER**-Taste, damit deren Lampe leuchtet.

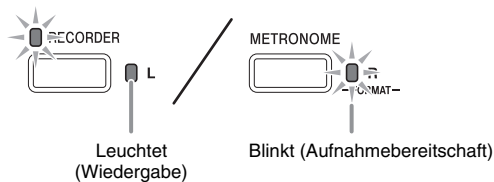


2. Halten Sie die **FUNCTION**-Taste gedrückt und wählen Sie dabei mit Taste **RECORDER (L)** bzw. **METRONOME (R)** die beim Aufnehmen wiederzugebende Spur.

3. Drücken Sie die **RECORDER**-Taste, damit deren Lampe blinkt.
  - Die L-Lampe beginnt zu blinken.

4. Halten Sie die **FUNCTION**-Taste gedrückt und wählen Sie dabei mit Taste **RECORDER (L)** bzw. **METRONOME (R)** die zu bespielende Spur.
  - Überzeugen Sie sich, dass die Anzeigelampe für die Aufnahmespur blinkt.

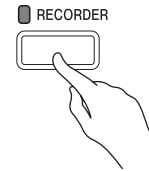
*Beispiel: Abhören von Spur 1 bei Aufnahme auf Spur 2*



5. Wählen Sie die Klangfarbe und Effekte (nur Spur 1), die Sie für die Aufnahme verwenden möchten.
6. Drücken Sie die **SONG ▶/■**-Taste oder spielen Sie etwas auf der Tastatur.
  - Dies startet die Wiedergabe der bespielten Spur und die Aufnahme auf der anderen Spur.
7. Drücken Sie zum Stoppen der Aufnahme die **SONG ▶/■**-Taste.

## Wiedergabe aus dem Speicher des Digital-Pianos

1. Drücken Sie die **RECORDER**-Taste, damit deren Lampe leuchtet.



### HINWEIS

- Wenn bereits beide Spuren eines Songs bespielt sind, können Sie, wenn Sie möchten, auch eine Spur ausschalten und nur die andere Spur wiedergeben.

2. Drücken Sie die **SONG ▶/■**-Taste.

- Dies startet die Wiedergabe des Songs und/oder der gewählten Spur.

### HINWEIS

- Sie können während der Wiedergabe einer Spur das Tempo ändern.
- Drücken Sie die **SONG ▶/■**-Taste erneut, um die Wiedergabe zu stoppen.



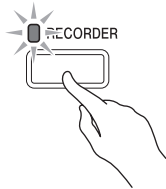
## Löschen aufgenommener Daten

Nach dem folgenden Vorgehen kann eine einzelne Spur eines Songs getrennt gelöscht werden.

### WICHTIG!

- Durch den nachstehenden Vorgang werden sämtliche Daten der gewählten Spur gelöscht. Bitte beachten Sie, dass die Löschung nicht rückgängig gemacht werden kann. Vergewissern Sie sich, dass Sie die Daten im Speicher des Digital-Pianos nicht mehr benötigen, bevor Sie die folgenden Schritte ausführen.

1. Drücken Sie zweimal die **RECORDER**-Taste, damit deren Lampe blinkt.

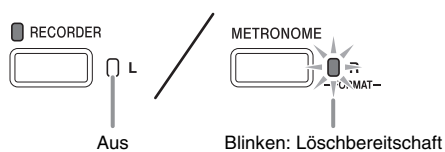


2. Halten Sie die **FUNCTION**-Taste gedrückt und wählen Sie dabei mit Taste **RECORDER (L)** bzw. **METRONOME (R)** die zu löschende Spur.

3. Drücken Sie die **RECORDER**-Taste, bis deren Lampe leuchtet.

- Die Lampe der in Schritt 2 dieses Vorgehens gewählten Spur beginnt zu blinken.

*Beispiel:* Wenn Spur 2 zum Löschen gewählt ist



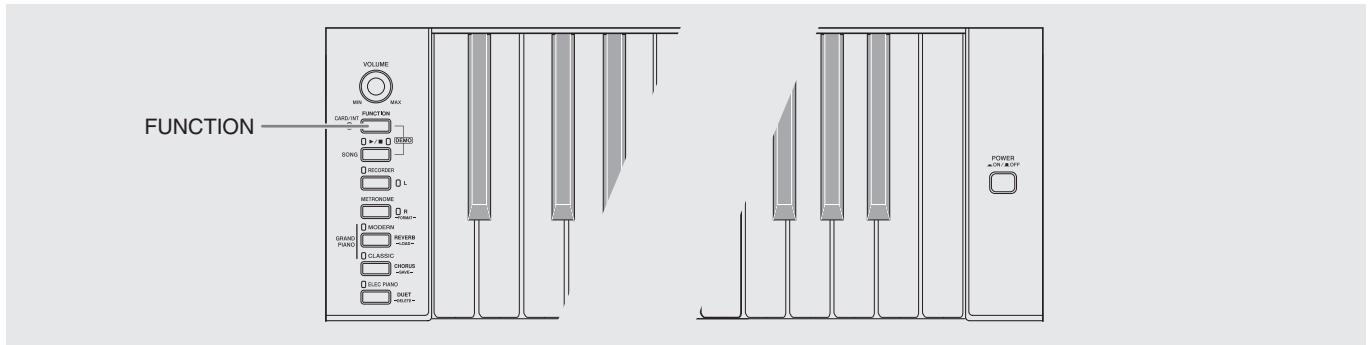
4. Halten Sie erneut die **FUNCTION**-Taste gedrückt und drücken Sie dabei die Taste für die zu löschende Spur (**RECORDER (L)** bzw. **METRONOME (R)**).

- Dies löscht die gewählte Spur und schaltet auf Wiedergabe-Bereitschaft.
- Durch zweimaliges Drücken der **RECORDER**-Taste, durch das deren Lampe erlischt, kann der Löschvorgang jederzeit abgebrochen werden.

### HINWEIS

- Ab Schritt 3 sind nur die Tasten **METRONOME (R)** und **RECORDER (L)** des Digital-Pianos verwendbar, bis der Löschvorgang in Schritt 4 konkret ausgeführt wird. Über andere Tasten ist keine Bedienung möglich.

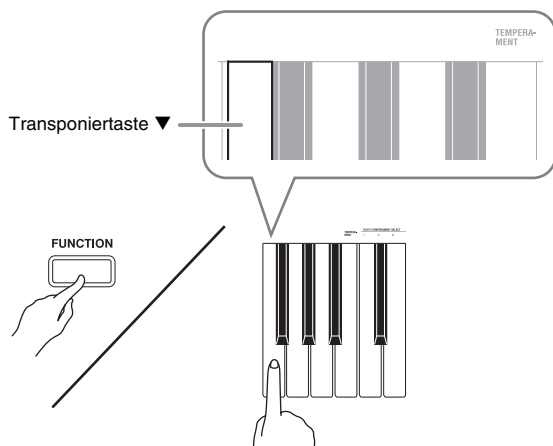
# Konfigurieren von Einstellungen über die Tastatur



Außer dem Wählen von Klangfarben und Musikbibliothek-Titeln dient die **FUNCTION**-Taste in Kombination mit den Tastaturtasten auch zum Konfigurieren von Effekt-, Anschlagsdynamik- und anderen Einstellungen.

## Einstellungen über die Tastatur vornehmen

1. Schlagen Sie unter „Parameterliste“ auf den Seiten G-18 - G-20 die vorzunehmende Einstellung nach und merken Sie sich die Einzelheiten.
2. Schlagen Sie unter „Für Einstellungen verwendete Tasten der Tastatur“ auf Seite G-17 die Lage der Tasten zum Konfigurieren der gewünschten Einstellungen nach.
3. Drücken Sie bei gedrückt gehaltener **FUNCTION**-Taste die Tastaturtaste, der die gewünschte Einstellung zugeordnet ist.
  - Das Digital-Piano gibt einen Bestätigungston aus, nachdem es die Einstellung konfiguriert hat.*Beispiel:* Absenken der eingestellten Transposition um einen Halbton



4. Geben Sie die **FUNCTION**-Taste wieder frei, um die Einstellung abzuschließen.

### HINWEIS

- Sie können das Digital-Piano so konfigurieren, dass in Schritt 3 kein Bestätigungston ausgegeben wird. Näheres siehe „@ Bestätigungston“ unter „Parameterliste“ auf den Seiten G-18 - G-20.

## Bedienungsweisen für Einstellungen über die Tastatur

Beim Konfigurieren von Einstellungen mit den Tastaturtasten werden drei verschiedene Bedienungsweisen verwendet: Typ A, Typ B und Typ C.

### Typ A: Direkteingabe

*Beispiel:* Drücken der STRINGS-Tastaturtaste zum Wählen der Klangfarbe STRINGS 1.

### Typ B: Anheben und Absenken einer Einstellung mit den Tastaturtasten + und – oder ▼ und ▲

- Durch Gedrückthalten einer Taste erhöht bzw. vermindert sich die Einstellung mit erhöhter Geschwindigkeit.
- Zum Zurückstellen auf die Vorgabeeinstellung drücken Sie beide Tasten gleichzeitig.

### Typ C: Eingabe von Werten mit den Zifferntasten (0 bis 9)

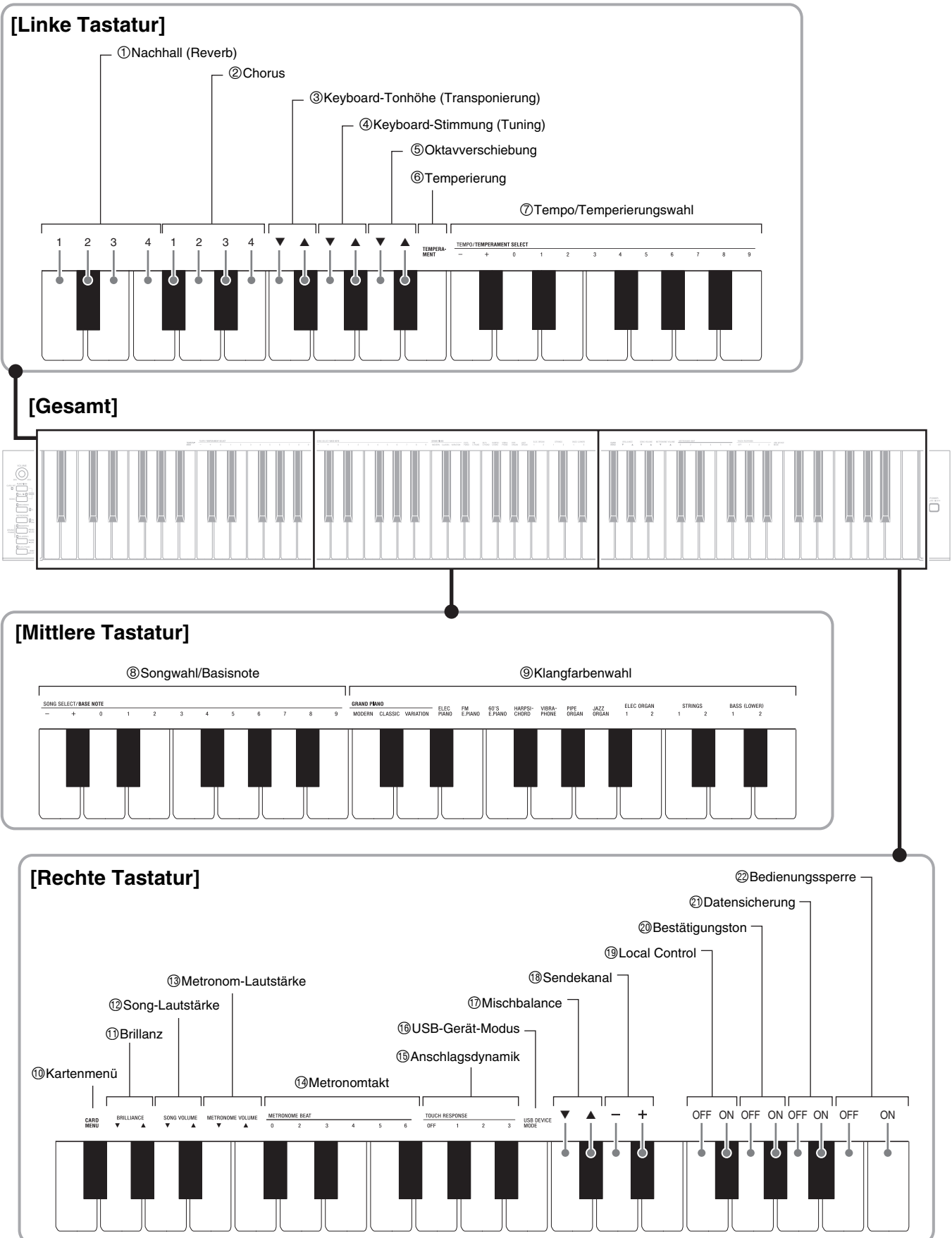
*Beispiel:* Zum Eingeben von „120“ bitte 1, 2, 0 drücken.

### HINWEIS

- Welche Bedienungsweise für die jeweilige Einstellung geeignet ist, finden Sie unter „Bedienungsweise“ in der „Parameterliste“ auf den Seiten G-18 - G-20.

## Für Einstellungen verwendete Tasten der Tastatur

- Die Nummern ① bis ⑭ entsprechen der Nummerierung unter „Parameterliste“ auf den Seiten G-18 - G-20.



## Parameterliste

### ■ Klangfarben

Parameter	Einstellungen	Bedienungs- weise (Seite G-16)	Beschreibung	Bemerkungen
① Nachhall (Reverb)	1 bis 4 Vorgabe: 2	A	Stellt den Nachhall der Noten ein. (Seite G-7)	
② Chorus	1 bis 4 Vorgabe: 2	A	Stellt den Umfang der Notenverstimmung ein. (Seite G-7)	
⑨ Klangfarbenwahl	Siehe Seite G-4. Vorgabe: GRAND PIANO (MODERN)	A	Weist der Tastatur eine Klangfarbe zu. (Seite G-4)	
⑪ Brillanz (BRILLIANCE)	-3 bis 0 bis 3 Vorgabe: 0	B	Stellt die Brillanz der Noten ein. (Seite G-5)	
⑰ Mischbalance	-24 bis 0 bis 24 Vorgabe: 0	B	Bestimmt die Lautstärkebalance zwischen der Haupt- und der Zumischklangfarbe. (Seite G-6)	

### ■ Song/Metronom

Parameter	Einstellungen	Bedienungs- weise (Seite G-16)	Beschreibung	Bemerkungen
⑦ Tempo (TEMPO)	20 bis 255 Vorgabe: 120	B (+/-) C (0 bis 9)	Legt das Tempo von Musikbibliothek-Songs, Metronom, Aufnahme und Wiedergabe usw. fest. (Seite G-8)	<ul style="list-style-type: none"> <li>Geben Sie beim Einstellen von Werten mit den Zifferntasten (0 bis 9) stets drei Stellen ein. <i>Beispiel:</i> Um 90 einzugeben, 0, 9, 0 drücken (Führungsnull erforderlich).</li> <li>Bei Aufnahme stellt gleichzeitiges Drücken von + und - den Wert 120 ein.</li> </ul>
⑧ Songwahl (SONG SELECT)	01 bis 61 Vorgabe: 01	B (+/-) C (0 bis 9)	Wählt ein Stück aus der Musikbibliothek. (Seite G-10)	<ul style="list-style-type: none"> <li>Geben Sie beim Einstellen von Werten mit den Zifferntasten (0 bis 9) stets beide Stellen ein. <i>Beispiel:</i> Um 8 einzugeben, 0, 8 drücken (Führungsnull erforderlich).</li> <li>Diese Einstellung kann bei laufender Aufnahme nicht geändert werden.</li> </ul>
⑫ Song-Lautstärke (SONG VOLUME)	00 bis 42 Vorgabe: 42	B	Stellt den Lautstärkepegel für Wiedergabe aus der Musikbibliothek ein.	
⑬ Metronom-Lautstärke (METRONOME VOLUME)	00 bis 42 Vorgabe: 36	B	Legt die Metronom-Lautstärke fest. (Seite G-8)	
⑭ Metronomtakt (METRONOME BEAT)	0, 2, 3, 4, 5, 6 Vorgabe: 4	A	Legt die Zahl der Metronomschläge pro Takt fest. (Seite G-8)	<ul style="list-style-type: none"> <li>Die Metronomtakt-Einstellung kann bei laufender Wiedergabe eines Musikbibliothek-Songs nicht geändert werden.</li> </ul>

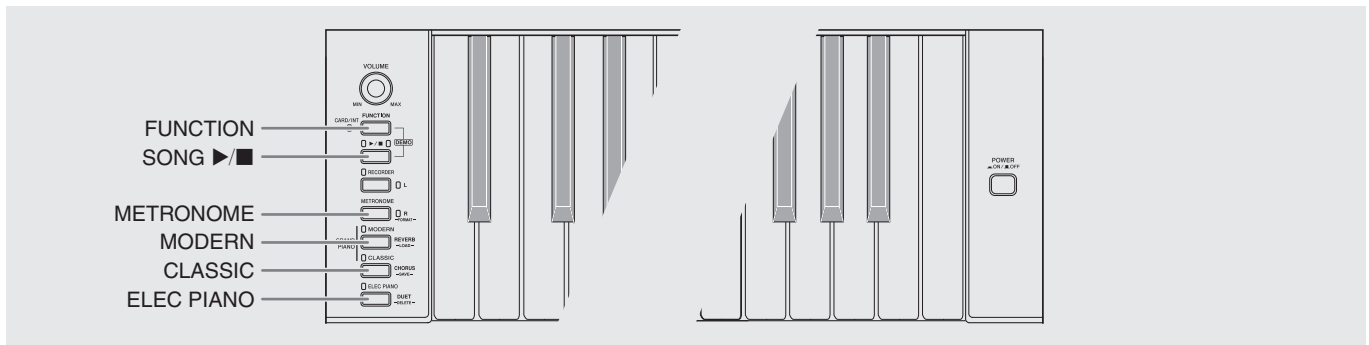
## ■ Tastatur

Parameter	Einstellungen	Bedienungsweise (Seite G-16)	Beschreibung	Bemerkungen
③ Keyboard-Tonhöhe (Transponierung)	-12 bis 0 bis 12 Vorgabe: 0	B	Erhöht bzw. senkt die Tonhöhe des Digital-Pianos in Halbtonschritten.	<ul style="list-style-type: none"> <li>Die Tonhöhe kann nicht bei laufender Musikbibliothek-Wiedergabe oder im Duettmodus transponiert werden.</li> <li>Durch Anheben der Digital-Piano-Tonhöhe können sich Verzerrungen bei den obersten Noten des Bereichs ergeben.</li> </ul>
④ Keyboard-Stimmung (Tuning)	-99 bis 0 bis 99 Vorgabe: 0	B	Hebt bzw. senkt die Grundtonhöhe des Digital-Pianos in 1-Cent-Schritten (100 Cent = 1 Halbton) gegenüber der Standardtonhöhe A4 = 440 Hz.	<ul style="list-style-type: none"> <li>Die Tonhöhe-Stimmung kann bei laufender Wiedergabe eines Musikbibliothek-Songs nicht geändert werden.</li> </ul>
⑤ Oktavverschiebung	-2 bis 0 bis 2 Vorgabe: 0	B	Tastaturumfang in Oktavschritten ändern.	<ul style="list-style-type: none"> <li>Sie können für die Parts der Haupt- und der Zumischklangfarbe getrennte Oktavverschiebungen einstellen.</li> <li>Für die Parts bei Tastaturteilung ist keine Oktavverschiebung einstellbar.</li> </ul>
⑥ Temperierung (TEMPERAMENT) ⑦ Temperierungswahl (TEMPERAMENT SELECT) ⑧ Temperierungsbasisnote (BASE NOTE)	Temperierung: 00 bis 16 Basisnote: -, +, 0 bis 9 (C bis B) Vorgaben: Temperierung: 00 (Gleichtemperierte Stimmung) Basisnote: C	Halten Sie beim Drücken der folgenden Tasten jeweils <b>FUNCTION</b> gedrückt. 1. TEMPERAMENT (⑥) 2. TEMPERAMENT SELECT (⑦) 3. BASE NOTE (⑧)	Sie können die Skala (Temperierung) der Tastatur von der standardmäßigen gleichtemperierten Stimmung auf eine andere, für z.B. indische Musik, arabische Musik, klassische Stücke usw. geeignetere Skala umstellen.	<b>&lt;Temperierungen&gt;</b> 00: Gleichtemperiert / 01: Reines Dur / 02: Reines Moll / 03: Pythagoreisch / 04: Kirnberger 3 / 05: Werckmeister / 06: Mitteltönig / 07: Rast / 08: Bayati / 09: Hijaz / 10: Saba / 11: Dashti / 12: Chahargah / 13: Segah / 14: Gurjari Todi / 15: Chandrakauns / 16: Charukeshi <b>&lt;Basisnoten&gt;</b> -: C / +: C# / 0: D / 1: E♭ / 2: E / 3: F / 4: F# / 5: G / 6: A♭ / 7: A / 8: B♭ / 9: B
⑮ Anschlagsdynamik (TOUCH RESPONSE)	Aus (OFF), 1 bis 3 Vorgabe: 2	A	Gibt die relative Stärke des Tastenanschlags vor. Einstellen eines kleineren Wertes ergibt ein leichteres Ansprechen für kraftvollen Sound.	

## ■ MIDI- und andere Einstellungen

Parameter	Einstellungen	Bedienungs- weise (Seite G-16)	Beschreibung	Bemerkungen
⑩ USB-Gerät-Modus (USB DEVICE MODE)	MIDI, Speicherung Vorgabe: MIDI	—	Wenn das Digital-Piano über ein USB-Kabel an einen Computer angeschlossen wird, wechselt es automatisch in den MIDI-Modus. Wählen Sie Speicherung beim Speichern von Songdaten aus dem Recorderspeicher auf einem Computer und beim Laden von Computer-Songdaten in den Speicher des Digital-Pianos. (Seite G-29)	<ul style="list-style-type: none"> <li>• Solange Speicherung für diese Einstellung gewählt ist, blinken die Lampen der Tasten von <b>GRAND PIANO (MODERN, CLASSIC)</b> und <b>ELEC PIANO</b> und alle anderen Lampen sind erloschen.</li> <li>• Der Digital-Piano-Betrieb ist dabei vollständig deaktiviert.</li> <li>• Die Tastaturtaste für den USB-Gerät-Modus dient zum Weiterschalten zwischen den MIDI- und Speichermodi.</li> </ul>
⑪ Sendekanal	01 bis 16 Vorgabe: 01	B	Legt einen der MIDI-Kanäle (1 bis 16) als den Sendekanal fest, der zum Senden von MIDI-Meldungen an externe Geräte verwendet wird.	
⑫ Local Control	Aus, Ein Vorgabe: Ein	A	Wählen von „Aus“ für Local Control schaltet die Klangquelle des Digital-Pianos aus, so dass beim Anschlagen einer Taste kein Ton erzeugt wird.	<ul style="list-style-type: none"> <li>• Die Local Control-Einstellung kann bei laufender Wiedergabe eines Musikbibliothek-Songs nicht geändert werden.</li> </ul>
⑬ Kartenmenü (CARD MENU)	Aus, Ein Vorgabe: Aus	—	Gibt die Kartenfunktion als Speichern, Laden, Löschen oder Formatieren vor (Seite G-21).	
⑭ Bestätigungston	Aus, Ein Vorgabe: Ein	A	Wählen von „Aus“ deaktiviert die Ausgabe des Bestätigungstons beim Drücken einer Tastaturtaste bei gedrückt gehaltener <b>FUNCTION</b> -Taste.	<ul style="list-style-type: none"> <li>• Diese Einstellung wird auch nach Ausschalten des Digital-Pianos beibehalten.</li> <li>• Die Bestätigungston-Einstellung kann bei laufender Musikbibliothek- und Metronom-Wiedergabe sowie bei Aufnahme nicht geändert werden.</li> </ul>
⑮ Datensicherung	Aus, Ein Vorgabe: Aus	A	Wenn für diese Einstellung „Ein“ gewählt ist, speichert das Digital-Piano die <u>aktuellen Einstellungen</u> * <sup>1</sup> und stellt diese beim nächsten Einschalten wieder her. Wenn „Aus“ gewählt ist, werden die Einstellungen* <sup>2</sup> bei jedem Einschalten des Digital-Pianos auf die Anfangsvorgaben zurückgestellt.	<ul style="list-style-type: none"> <li>• Die Datensicherung-Einstellung kann bei laufender Musikbibliothek- und Metronom-Wiedergabe, im Duettmodus und bei laufender Aufnahme nicht geändert werden.</li> </ul> <p>*<sup>1</sup> Folgende Einstellungen werden nicht gespeichert.</p> <ul style="list-style-type: none"> <li>• Duettmodus</li> <li>• Musikstück-LR (Part)</li> <li>• Local Control</li> </ul> <p>*<sup>2</sup> Außer Bestätigungston-Ein/Aus-Einstellung.</p>
⑯ Bedienungssperre	Aus, Ein Vorgabe: Aus	A	Wählen von „Ein“ für diese Einstellung sperrt die Tasten (außer Netztaete und zum Entsperren benötigte Tasten) des Digital-Pianos, so dass keine Bedienung möglich ist. Aktivieren Sie die Bedienungssperre, um vor Folgen einer unbeabsichtigten Tastenbetätigung geschützt zu sein.	<ul style="list-style-type: none"> <li>• Die Bedienungssperre-Einstellung kann bei laufender Musikbibliothek- und Metronom-Wiedergabe sowie bei Aufnahme nicht geändert werden.</li> </ul>

# Speicherkarte benutzen



Mit den Vorgehen dieses Abschnitts können Sie auf dem Digital-Piano aufgenommene Songs (Recordersongs) auf einer Speicherkarte abspeichern und eine Speicherkarte zum Laden von Songs in den Anwenderspeicher (Musikbibliothek 61) verwenden.

- **Verwenden Sie eine Speicherkarte mit maximal 2 GB Kapazität. Die Verwendung einer Karte mit mehr als 2 GB Kapazität und die Verwendung anderer Speicherkartentypen werden nicht unterstützt.**
- **In dieser Bedienungsanleitung bezeichnet der Begriff „Speicherkarte“ eine SD-Speicherkarte.**

## ■ Datentypen

Datentyp	Beschreibung (Dateiname- Erweiterung)	Unterstützte Funktionen	
		Spei- chern auf Spei- cherkarte	Laden von Spei- cherkarte
Anwender- songs (Seite G-29)	Einer der folgenden Musikdatentypen 1. Daten im CASIO- Format (CM2) 2. Standard-MIDI- Dateien (MID) Daten in SMF-Format 0 oder 1	-	○
Recorder- songs (Seite G-12)	Mit diesem Digital-Piano aufgezeichnete Songdaten (MID)	○*	-

\* Können in eine Standard-MIDI-Datei (SMF-Format 0, Dateiname-Erweiterung MID) konvertiert und gespeichert werden.

## Vorsichtsmaßnahmen zu Karte und Kartensteckplatz

### WICHTIG!

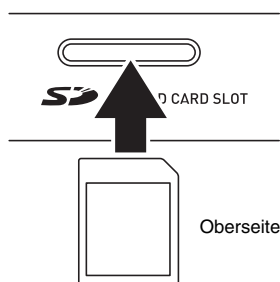
- Beachten Sie unbedingt die Hinweise und Vorsichtsmaßnahmen in der Begleitdokumentation der Speicherkarte.
- Speicherkarten besitzen einen Schreibschutzschalter. Sie können die Daten auf der Karte damit vor unbeabsichtigtem Löschen schützen.
- Vermeiden Sie die Verwendung einer Speicherkarte in den nachstehend genannten Fällen. Bei Vorliegen solcher Bedingungen können die Daten auf der Speicherkarte korumpiert werden.
  - Bereiche mit hohen Temperaturen, hoher Feuchtigkeit oder korrosiven Gasen
  - Bereiche mit starker elektrostatischer Ladung oder digitalem Rauschen
- Berühren Sie beim Einstecken in das Digital-Piano oder beim Entnehmen auf keinen Fall die Kontakte einer Speicherkarte.
- Werfen Sie die Speicherkarte nicht aus, solange diese noch mit Daten beschrieben oder Daten von der Karte geladen werden. Dies kann die Daten auf der Speicherkarte korumpieren und den Steckplatz beschädigen.
- Stecken Sie auf keinen Fall andere Objekte als eine Speicherkarte in den Kartensteckplatz. Dies könnte eine Beschädigung zur Folge haben.
- Wenn sich eine elektrostatische Ladung von Ihren Fingern oder der Speicherkarte in den Kartensteckplatz entlädt, kann dies eine Störung beim Digital-Piano verursachen. Schalten Sie in solchen Fällen das Digital-Piano aus und anschließend wieder ein.
- Bei langer Benutzung im Kartensteckplatz kann sich die Speicherkarte beträchtlich erwärmen. Dies ist normal und kein Hinweis auf ein Funktionsproblem.

## Einstecken und Entnehmen einer Speicherkarte

### WICHTIG!

- Eine Speicherkarte muss beim Einstecken in das Digital-Piano richtig ausgerichtet sein. Wenn Sie versuchen, eine falsch ausgerichtete Speicherkarte gewaltsam in den Steckplatz zu drücken, können Speicherkarte und Steckplatz beschädigt werden.

1. Schieben Sie die Speicherkarte mit nach oben gerichteter Oberseite (so dass diese sichtbar ist) behutsam in den Kartensteckplatz (15) des Digital-Pianos und lassen Sie sie einrasten.



2. Zum Entnehmen der Speicherkarte drücken Sie diese bitte zuerst etwas tiefer in den Steckplatz.

Dadurch rastet die Speicherkarte aus und wird teilweise herausgeschoben. Ziehen Sie die Speicherkarte ganz aus dem Steckplatz.

## Formatieren einer Speicherkarte

### WICHTIG!

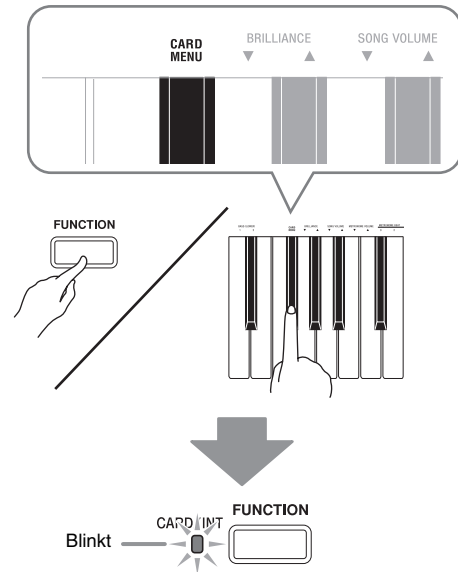
- Eine Speicherkarte muss formatiert werden, bevor Sie sie zum ersten Mal benutzen.
- Vergewissern Sie sich vor dem Formatieren einer Speicherkarte, dass auf dieser keine wichtigen Daten gespeichert sind.
- Die vom Digital-Piano vorgenommene Speicherkarten-Formatierung ist eine „Schnellformatierung“. Wenn Sie alle Daten auf der Speicherkarte vollständig löschen möchten, formatieren Sie sie bitte auf einem Computer oder anderen geeigneten Gerät.

1. Setzen Sie die zu formatierende Speicherkarte in den Kartensteckplatz des Digital-Pianos ein.

Vergewissern Sie sich, dass der Schreibschutzschalter der Speicherkarte nicht auf Schreibschutz gestellt ist und das Beschreiben möglich ist.

2. Drücken Sie bei gedrückt gehaltener **FUNCTION**-Taste die **CARD MENU**-Tastaturtaste.

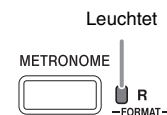
Die **CARD**-Lampe blinkt.



3. Drücken Sie die **METRONOME (FORMAT)**-Taste.

Die **FORMAT**-Lampe leuchtet, was den Formatiermodus anzeigt.

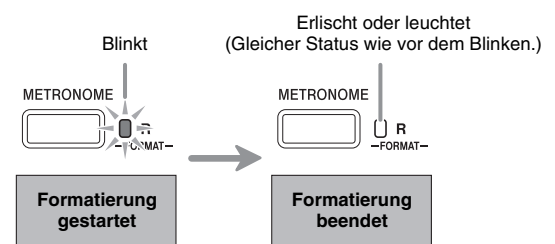
- Zum Verlassen des Formatiermodus drücken Sie bitte die **FUNCTION**-Taste.



4. Drücken Sie die **SONG** ►/■-Taste.

Dies startet die Formatierung.

- Die Formatierung ist beendet, wenn die **FORMAT**-Lampe zu blinken aufhört.



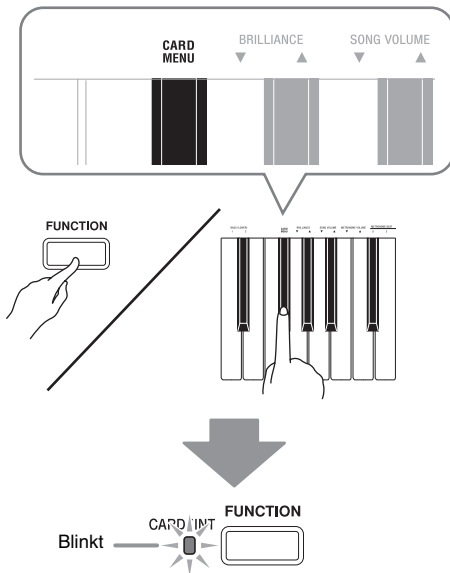


## Abspeichern eines aufgenommenen Songs auf Speicherkarte

Nach dem folgenden Vorgehen können Sie Daten, die Sie auf dem Digital-Piano aufgenommen haben, als MIDI-Datei (SMF-Format 0) auf einer Speicherkarte abspeichern.

1. Setzen Sie eine Speicherkarte in den Kartensteckplatz des Digital-Pianos ein.
2. Drücken Sie bei gedrückt gehaltener **FUNCTION**-Taste die **CARD MENU**-Tastaturtaste.

Die **CARD**-Lampe blinkt.



3. Drücken Sie die **CLASSIC (SAVE)**-Taste.

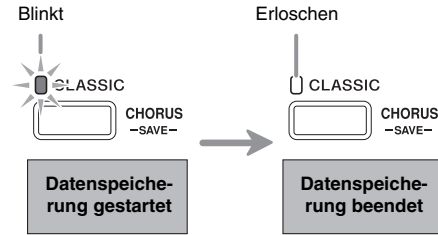
Die **SAVE**-Lampe leuchtet, was den Datenspeichermodus anzeigt.

- Zum Verlassen des Datenspeichermodus drücken Sie bitte die **FUNCTION**-Taste.



4. Drücken Sie die **SONG** ►/■-Taste.

- Dies startet den Datenspeichervorgang.
- Die Datenspeicherung ist beendet, wenn die **SAVE**-Lampe und die **CARD**-Lampe erlöschen. Das Digital-Piano verlässt jetzt den Datenspeichermodus.



### ■ Datenspeicherung auf einer Speicherkarte

Das obige Vorgehen speichert Digital-Piano-Daten in einem Ordner mit dem Namen **MUSICDAT** auf der Speicherkarte.

- Der Ordner **MUSICDAT** wird automatisch beim Formatieren der Speicherkarte auf dem Digital-Piano (Seite G-22) erzeugt.
- Bitte beachten Sie, dass Dateien, die sich nicht im Ordner **MUSICDAT** befinden, von diesem Digital-Piano nicht geladen, gelöscht oder umbenannt werden können. Es ist auch nicht möglich, Dateien zu laden oder zu löschen, die im Ordner **MUSICDAT** in einem Unterordner gespeichert sind.

## Laden von Songdaten von einer Speicherkarte in den Digital-Piano-Speicher

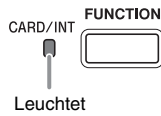
Nach dem nachstehenden Vorgehen können Sie Anwendersong-Daten (Seite G-29) von einer Speicherkarte in Songnummer 61 der Digital-Piano-Musikbibliothek laden. Danach können Sie den Anwendersong dann abspielen oder zum Üben verwenden.

1. Kopieren Sie die Songdaten auf dem Computer in den Ordner „**MUSICDAT**“.
  - Das Digital-Piano erkennt nur die ersten 99 Dateien im Ordner „**MUSICDAT**“ (nach Dateinamen sortiert).
2. Setzen Sie die Speicherkarte in den Kartensteckplatz des Pianos ein.

### 3. Drücken Sie die **FUNCTION**-Taste.

Die **CARD**-Lampe leuchtet.

- Bitte beachten Sie, dass die **CARD**-Lampe zu leuchten aufhört, wenn Sie die **FUNCTION**-Taste zu lange drücken.

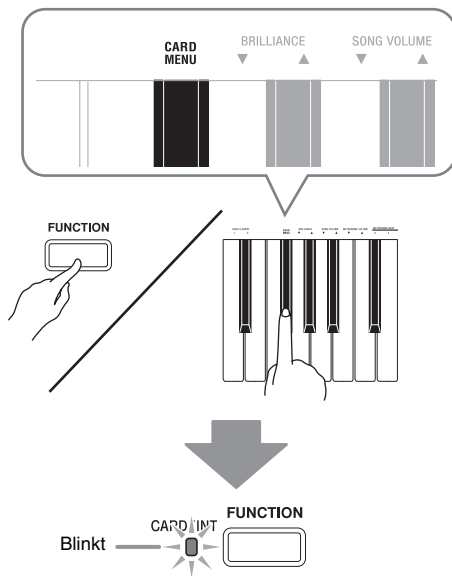


### 4. Scrollen Sie bei gedrückt gehaltener **FUNCTION**-Taste mit den **SONG SELECT**-Tasten – und + durch die Songs.

- Sie können zu einem bestimmten Song springen, indem Sie mit den **SONG SELECT**-Tasten eine Dateifolgenummer von 01 bis 99 anweisen. Dabei ist allerdings zu beachten, dass die Nummern der Dateien nicht im Dateinamen angegeben sind.

### 5. Drücken Sie bei gedrückt gehaltener **FUNCTION**-Taste die **CARD MENU**-Tastaturtaste.

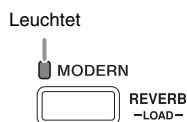
Die **CARD**-Lampe blinkt.



### 6. Drücken Sie die **MODERN (LOAD)**-Taste.

Die **LOAD**-Lampe leuchtet, was den Datenlademodus anzeigt.

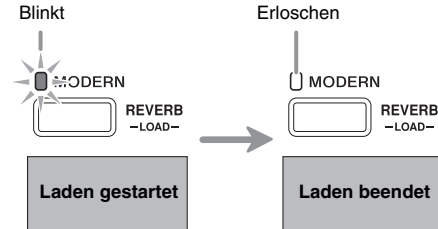
- Zum Verlassen des Datenlademodus drücken Sie bitte die **FUNCTION**-Taste.



### 7. Drücken Sie die **SONG ►/■**-Taste.

Dies startet das Laden der Daten in die Musikbibliothek-Songnummer 61 (Anwendersong).

- Die Datenspeicherung ist beendet, wenn die **LOAD**-Lampe und die **CARD**-Lampe erlöschen. Sie können den geladenen Song jetzt durch Drücken der **SONG ►/■**-Taste abspielen.



## Löschen von Speicherkartendaten

Nach dem folgenden Vorgehen können Sie Songdaten löschen, die im Ordner „MUSICDAT“ der Speicherkarte gespeichert sind.

#### 1. Setzen Sie die Speicherkarte in den Kartensteckplatz des Pianos ein.

#### 2. Drücken Sie die **FUNCTION**-Taste.

Die **CARD**-Lampe leuchtet.

- Bitte beachten Sie, dass die **CARD**-Lampe zu leuchten aufhört, wenn Sie die **FUNCTION**-Taste zu lange drücken.

#### 3. Scrollen Sie bei gedrückt gehaltener **FUNCTION**-Taste mit den **SONG SELECT**-Tasten – und + durch die Songs im „MUSICDAT“-Ordner und wählen Sie den gewünschten Song.

- Sie können zu einem bestimmten Song springen, indem Sie mit den **SONG SELECT**-Tasten eine Dateifolgenummer von 01 bis 99 anweisen. Dabei ist allerdings zu beachten, dass die Nummern der Dateien nicht im Dateinamen angegeben sind.

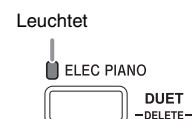
#### 4. Drücken Sie bei gedrückt gehaltener **FUNCTION**-Taste die **CARD MENU**-Tastaturtaste.

Die **CARD**-Lampe blinkt.

#### 5. Drücken Sie die **ELEC PIANO (DELETE)**-Taste.

Die **DELETE**-Lampe leuchtet, was den Datenlöschmodus anzeigt.

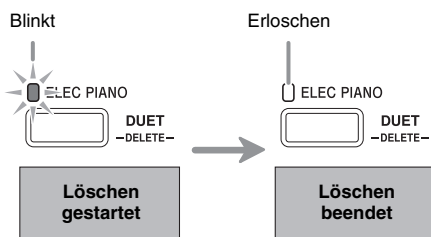
- Zum Verlassen des Datenlöschmodus drücken Sie bitte die **FUNCTION**-Taste.



### 6. Drücken Sie die **SONG** ►/■-Taste.

Damit startet das Löschen der gewählten Daten.

- Das Löschen der Daten ist beendet, wenn die DELETE-Lampe und die CARD-Lampe erlöschen. Das Digital-Piano verlässt jetzt den Datenlöschmodus.



## Einfache Wiedergabe eines Songs von einer Speicherkarte

Die folgende Anleitung ermöglicht das Abspielen eines Anwendersongs (Seite G-29), der auf einer Speicherkarte gespeichert ist, ohne den Song in den Speicher des Digital-Pianos (Musikbibliothek-Songnummer 61) zu laden.

### 1. Kopieren Sie die Songdaten auf dem Computer in den Ordner „MUSICDAT“.

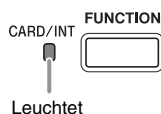
- Das Digital-Piano erkennt nur die ersten 99 Dateien im Ordner „MUSICDAT“ (nach Dateinamen sortiert) für Wiedergabe.

### 2. Setzen Sie die Speicherkarte in den Kartensteckplatz des Pianos ein.

### 3. Drücken Sie die **FUNCTION**-Taste.

Die CARD-Lampe leuchtet.

- Bitte beachten Sie, dass die CARD-Lampe zu leuchten aufhört, wenn Sie die **FUNCTION**-Taste zu lange drücken.



### 4. Drücken Sie die **SONG** ►/■-Taste.

Dies startet die Wiedergabe der ersten Datei im Ordner.

- Drücken Sie die **SONG** ►/■-Taste erneut, um die Wiedergabe zu stoppen.

### 5. Scrollen Sie bei gedrückt gehaltener **FUNCTION**-Taste mit den SONG SELECT-Tasten – und + durch die Songs.

- Sie können zu einem bestimmten Song springen, indem Sie mit den SONG SELECT-Tasten eine Dateifolgenreihe von 01 bis 99 anweisen. Dabei ist allerdings zu beachten, dass die Nummern der Dateien nicht im Dateinamen angegeben sind.

### 6. Zum Verlassen des Kartensong-Wiedergabemodus drücken Sie bitte die **FUNCTION**-Taste, damit die **CARD**-Lampe erlischt.

- Bitte beachten Sie, dass die **CARD**-Lampe nicht erlischt, wenn Sie die **FUNCTION**-Taste zu lange drücken.

## Speichern von Daten im Digital-Piano-Speicher (interner Bereich) anstelle einer Speicherkarte

Auch wenn keine Speicherkarte in den Kartensteckplatz des Digital-Pianos eingesetzt ist, können Sie bis zu 4 MB Daten im internen Speicherbereich des Digital-Pianos speichern. Nach dem gleichen Vorgehen wie bei einer Speicherkarte können Sie auch Daten im internen Speicherbereich laden und löschen.

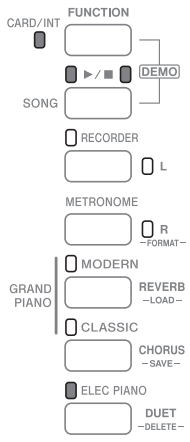
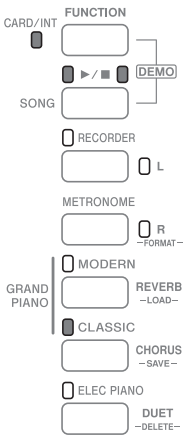
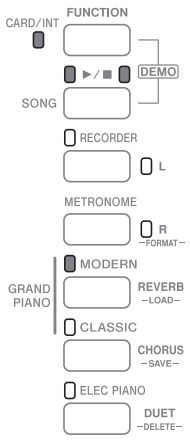
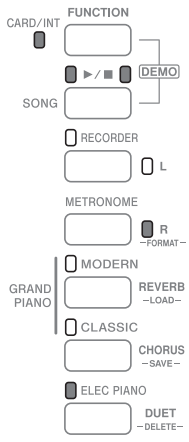
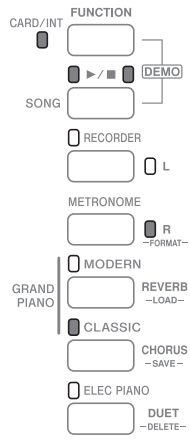
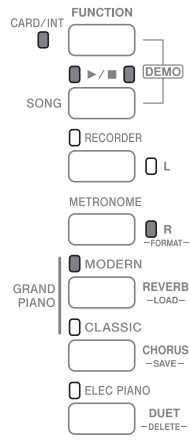
### 1. Entnehmen Sie die Speicherkarte aus dem Kartensteckplatz des Digital-Pianos (Seite G-22).

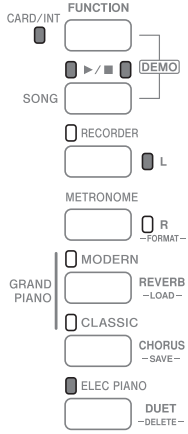
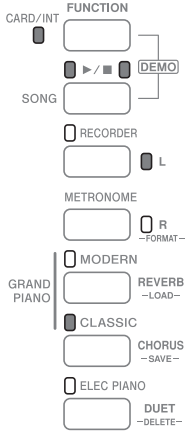
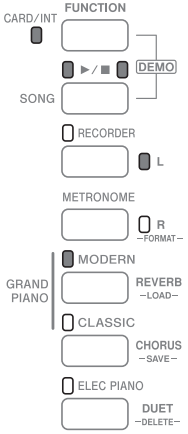
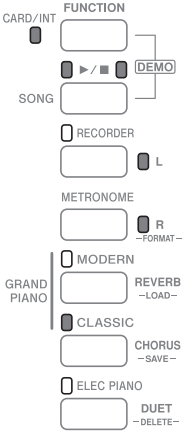
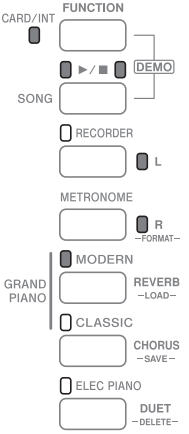
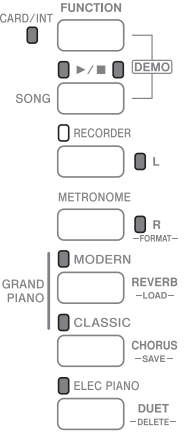
- Das Entnehmen der Speicherkarte aus dem Kartensteckplatz aktiviert den internen Speicherbereich für Datenoperationen (Speichern, Laden, Löschen, Wiedergabe).

Um dies zu tun	Folgendes ausführen
Daten im internen Speicherbereich speichern	Ab Schritt 2 von „Abspeichern eines aufgenommenen Songs auf Speicherkarte“ auf Seite G-23
Daten aus dem internen Speicherbereich laden	Ab Schritt 3 von „Laden von Songdaten von einer Speicherkarte in den Digital-Piano-Speicher“ auf Seite G-23
Daten aus dem internen Speicherbereich löschen	Ab Schritt 2 von „Löschen von Speicherkartendaten“ auf Seite G-24
Einen Song aus dem internen Speicherbereich abspielen	Ab Schritt 3 von „Einfache Wiedergabe eines Songs von einer Speicherkarte“ auf Seite G-25

## Fehleranzeigen

Nachstehend ist gezeigt, wie die Lampen den Fehlertyp anzeigen, wenn durch ein Datenübertragungsproblem oder aus anderen Ursachen ein Fehler auftritt.

Lampen						
Fehlertyp	No Card	No File	No Data	Protect	ReadOnly	MediaFull
Ursache	<ol style="list-style-type: none"> <li>Die Speicherkarte ist nicht richtig in den Kartensteckplatz des Digital-Pianos eingesetzt.</li> <li>Die Speicherkarte wurde während eines laufenden Betriebsvorgangs entnommen.</li> </ol>	<ol style="list-style-type: none"> <li>Die Speicherkarte enthält keinen MUSICDAT-Ordner (Seite G-23).</li> <li>Der MUSICDAT-Ordner enthält keine ladbare oder abspielbare Datei.</li> </ol>	<p>Sie versuchen, auf einer Speicherkarte abzuspeichern, ohne dass zu speichernde Daten vorhanden sind.</p>	<p>Die Speicherkarte ist schreibgeschützt.</p>	<p>Die Speicherkarte enthält bereits eine Nur-Lesen-Datei mit dem gleichen Namen.</p>	<ol style="list-style-type: none"> <li>Der freie Platz auf der Speicherkarte reicht nicht aus.</li> <li>Der freie Platz im Speicher des Digital-Pianos reicht nicht aus.</li> </ol>
Abhilfe	<ol style="list-style-type: none"> <li>Setzen Sie die Speicherkarte richtig in den Steckplatz ein.</li> <li>Entnehmen Sie die Speicherkarte nicht, solange noch ein Betriebsvorgang läuft.</li> </ol>	<ol style="list-style-type: none"> <li>Erzeugen Sie einen MUSICDAT-Ordner auf der Speicherkarte oder formatieren Sie die Speicherkarte auf dem Digital-Piano (Seite G-22).</li> <li>Bewegen Sie die Datei, die Sie laden oder abspielen möchten, in den MUSICDAT-Ordner der Speicherkarte.</li> </ol>	<p>Nehmen Sie etwas auf, bevor Sie zu speichern versuchen.</p>	<p>Stellen Sie den Schreibschutzschalter der Speicherkarte so ein, dass Beschreiben möglich ist.</p>	<ul style="list-style-type: none"> <li>Speichern Sie die neue Datei unter einem anderen Namen.</li> <li>Entfernen Sie bei der bereits vorhandenen Datei das Nur-Lesen-Attribut und überschreiben Sie sie mit der neuen Datei.</li> <li>Verwenden Sie eine andere Speicherkarte.</li> </ul>	<ol style="list-style-type: none"> <li>Löschen Sie einige der Dateien auf der Speicherkarte, um Platz für neue Daten freizumachen (Seite G-24), oder verwenden Sie eine andere Speicherkarte.</li> <li>Löschen Sie einige oder alle Anwenderdaten aus dem Speicher des Digital-Pianos, um Platz für neue Daten freizumachen.</li> </ol>

Lampen						
Fehlertyp	Not SMF01	SizeOver	WrongDat	Convert	Format	Media R/W
Ursache	<p>Sie haben versucht, Songdaten mit SMF-Format 2 abzuspielen.</p>	<p>Das Volumen der Daten auf der Speicherkarte ist für Wiedergabe zu groß.</p>	<ol style="list-style-type: none"> <li>1. Die Daten auf der Speicherkarte sind korruptiert.</li> <li>2. Die Speicherkarte enthält Daten, die von diesem Digital-Piano nicht unterstützt werden.</li> </ol>	<p>Der freie Platz im Speicher des Digital-Pianos reicht zum Konvertieren eines Recordersongs (Seite G-12) in SMF-Daten und Speichern der Daten auf einer Speicherkarte nicht aus.</p>	<ol style="list-style-type: none"> <li>1. Das Format der Speicherkarte ist mit diesem Digital-Piano nicht kompatibel.</li> <li>2. Die Kapazität der Speicherkarte ist größer als 2 GB.</li> <li>3. Die Daten auf der Speicherkarte sind korruptiert.</li> </ol>	<ol style="list-style-type: none"> <li>1. Die Daten auf der Speicherkarte sind korruptiert.</li> <li>2. Der Speicher des Digital-Pianos ist korruptiert.</li> </ol>
Abhilfe	<p>Dieses Digital-Piano unterstützt nur die Wiedergabe der SMF-Formate 0 und 1.</p>	<p>Dieses Digital-Piano kann nur Songdatendateien mit einer maximalen Größe bis 65 KByte abspielen.</p>	<p>—</p>	<p>Verkleinern Sie das Volumen der Recordersongdaten durch Löschen von etwaigen nicht mehr benötigten Spuren (Seite G-15).</p>	<ol style="list-style-type: none"> <li>1. Formatieren Sie die Speicherkarte auf dem Digital-Piano (Seite G-22).</li> <li>2. Verwenden Sie eine Speicherkarte mit maximal 2 GB Kapazität.</li> <li>3. Verwenden Sie eine andere Speicherkarte.</li> </ol>	<ol style="list-style-type: none"> <li>1. Verwenden Sie eine andere Speicherkarte.</li> <li>2. Kopieren Sie die Daten des Digital-Piano-Speichers zur Sicherung auf einen Computer und schalten Sie das Digital-Piano dann aus und wieder ein. Bitte beachten Sie, dass das Sichern der Digital-Piano-Daten in manchen Fällen nicht möglich ist.</li> </ol>

# Anschließen an einen Computer

Sie können das Digital-Piano an einen Computer anschließen und MIDI-Daten zwischen den beiden Geräten austauschen. Sie können Wiedergabedaten vom Digital-Piano an Musiksoftware senden, die auf dem Computer läuft, oder MIDI-Daten vom Computer zur Wiedergabe an das Digital-Piano senden.

## Mindestsystemanforderungen an den Computer

Nachstehend sind die Mindestanforderungen genannt, die das Computersystem für das Senden und Empfangen von MIDI-Daten erfüllen muss. Bitte vergewissern Sie sich, dass der Computer diesen Bedingungen entspricht, bevor Sie das Digital-Piano anschließen.

### ● Betriebssystem

Windows® XP (SP2 oder später)\*1

Windows Vista® \*2

Mac OS® X (10.3.9, 10.4.11 oder später, 10.5.6 oder später)

\*1: Windows XP Home Edition

Windows XP Professional (32 Bit)

\*2: Windows Vista (32 Bit)

### ● USB-Port

#### WICHTIG!

- Schließen Sie das Keyboard auf keinen Fall an einen Computer an, der die obigen Bedingungen nicht erfüllt. Anderenfalls besteht die Möglichkeit, dass beim Computer Probleme auftreten.

## Digital-Piano an den Computer anschließen

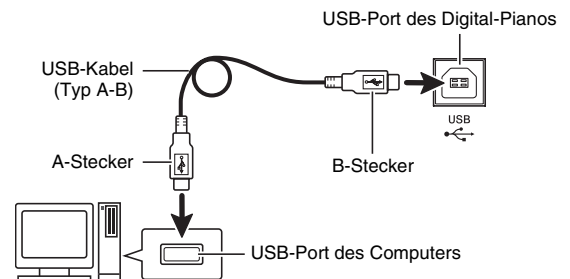
#### WICHTIG!

- Bitte befolgen Sie exakt die Schritte der nachstehenden Anleitung. Bei falscher Anschlussweise kann das Senden und Empfangen von Daten unmöglich sein.

### 1. Schalten Sie das Digital-Piano aus und starten Sie dann den Computer.

- Starten Sie noch nicht die Musiksoftware auf dem Computer!

### 2. Schließen Sie den Computer nach dem Starten über ein handelsübliches USB-Kabel an das Digital-Piano an.



### 3. Schalten Sie das Digital-Piano ein.

- Falls dies das erste Mal ist, dass Sie das Digital-Piano an den Computer anschließen, wird auf dem Computer automatisch die zum Senden und Empfangen erforderliche Treibersoftware installiert.

### 4. Starten Sie die Musiksoftware auf dem Computer.

### 5. Wählen Sie in den Einstellungen der Musiksoftware eine der folgenden Optionen als MIDI-Standardgerät.

CASIO USB-MIDI: (Für Windows Vista, Mac OS X)

USB-Audiogerät : (Für Windows XP)

- Näheres zum Wählen des MIDI-Geräts finden Sie in der Benutzerdokumentation der verwendeten Musiksoftware.

#### WICHTIG!

- Bitte schalten Sie unbedingt das Digital-Piano ein, bevor Sie die Musiksoftware auf dem Computer starten.

#### HINWEIS

- Wenn die Verbindung erfolgreich hergestellt werden kann, können Sie das USB-Kabel angeschlossen lassen, wenn Sie den Computer und/oder das Digital-Piano ausschalten.
- Nähere Einzelheiten zu den technischen Daten und Anschlüssen im Zusammenhang mit dem Senden und Empfangen von MIDI-Daten mit diesem Digital-Piano finden Sie im neuesten Support-Info auf der Website unter der folgenden Adresse.

<http://world.casio.com/>

## MIDI verwenden

### Was ist MIDI?

Die Abkürzung MIDI steht für „Musical Instrument Digital Interface“ und ist die Bezeichnung eines weltweiten Standards für Digitalsignale und Verbindler, der es ermöglicht, zwischen Musikinstrumenten und Computern (Maschinen) verschiedener Hersteller Musikdaten auszutauschen.

#### HINWEIS

- Näheres zur MIDI-Implementation finden Sie auf der CASIO-Website unter: <http://world.casio.com/>.

Siehe „Sendekanal“ und „Local Control“ auf Seite G-20.

## Übertragen von Songdaten mit einem Computer

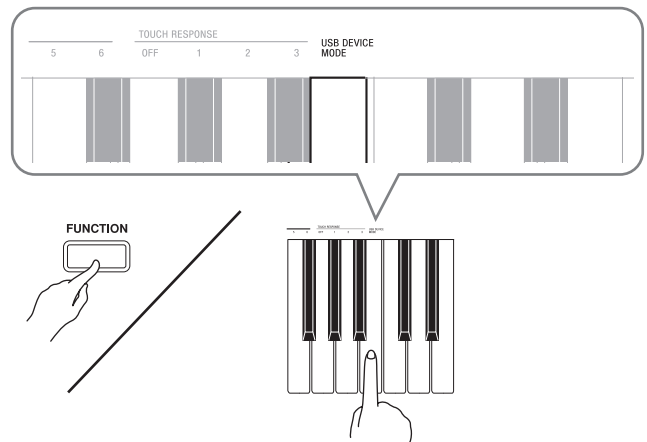
Die in diesem Abschnitt beschriebenen Vorgehen ermöglichen das Übertragen von Recorder-Speicherdaten zur Speicherung an einen Computer und das Laden von Songs in den Anwendersong-Speicher (Musikbibliothek 61).

#### WICHTIG!

- Ein Ausschalten des Digital-Pianos während des Speicherns oder Ladens von Daten kann zur Folge haben, dass alle aktuell im Speicher des Digital-Pianos gespeicherten Daten (aufgenommene Songs usw.) gelöscht werden. Achten Sie daher darauf, dass nicht während eines Speicher- oder Ladevorgangs versehentlich der Strom ausgeschaltet wird. Wenn Daten gelöscht wurden, kann das Hochstarten des Digital-Pianos beim nächsten Wiedereinschalten (Seite G-4) länger dauern als dies normalerweise der Fall ist.

1. Entnehmen Sie die Speicherkarte aus dem Kartensteckplatz des Digital-Pianos (Seite G-22).
  - Zwischen dem Digital-Piano und einem Computer können keine Daten übertragen werden, solange sich eine Karte im Kartensteckplatz befindet.
2. Führen Sie die Schritte 1 und 3 der Anleitung unter „Digital-Piano an den Computer anschließen“ auf Seite G-28 aus.

3. Stellen Sie den USB-Gerät-Modus des Digital-Pianos auf Speicherung.

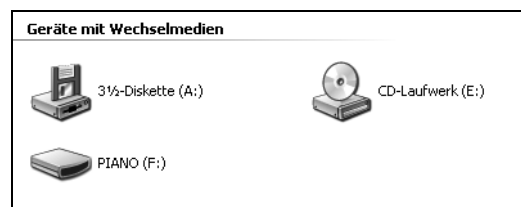


- Schlagen Sie bei gedrückter FUNCTION-Taste die Tastaturtaste an, die dem USB-Gerät-Modus zugeordnet ist.
- Nach dem Ändern dieser Einstellung blinken die Lampen der Tasten von **GRAND PIANO** (**MODERN**, **CLASSIC**) und **ELEC PIANO** und alle anderen Lampen sind erloschen.
- Näheres finden Sie unter „USB-Gerät-Modus (USB DEVICE MODE)“ auf Seite G-20.

4. Nehmen Sie am Computer die zum Anzeigen der Computer-Speichergeräte erforderliche Bedienung vor.

Falls Ihr Computer unter diesem Betriebssystem läuft:	Tun Sie dies:
Windows XP	Doppelklicken Sie auf „Arbeitsplatz“.
Windows Vista	Doppelklicken Sie auf „Computer“.
Mac OS	Überspringen Sie Schritt 4 und doppelklicken Sie auf „PIANO“ auf der Mac-Benutzeroberfläche.

- Der Speicher dieses Digital-Pianos erscheint als „PIANO“ unter „Geräte mit Wechselmedien“.



## 5. Doppelklicken Sie auf „PIANO“.

- „PIANO“ enthält Ordner mit den Namen MUSICLIB und RECORDER. Verwenden Sie MUSICLIB zum Laden eines Songs in den Anwendersong-Speicher (Musikbibliothek 61) und RECORDER zum Übertragen von Recorder-Speicherdaten an den Computer oder vom Computer.



Datentyp	Ordnername	Dateiname und Erweiterung*
Anwendersongs	MUSICLIB	BIDSNG01.MID: Daten in SMF-Format (Format 0/1) BIDSNG01.CM2: Daten im CASIO Originalformat
Recorder-Speicherdaten	RECORDER	BIDREC01.CSR: Daten im CASIO Originalformat

\* Bevor Sie mit einem Speicher- oder Ladevorgang beginnen, kontrollieren Sie bitte, dass Dateiname und Erweiterung den Angaben in dieser Spalte entsprechen.

### WICHTIG!

- Die Konfiguration der anfänglichen Vorgabe für Windows XP und Windows Vista ist auf Ausblenden von Dateinamen-Erweiterungen eingestellt. Führen Sie auf dem Computer zum Anzeigen der Dateinamen-Erweiterungen die folgende Bedienung aus.

Zum Anzeigen von Dateinamen-Erweiterungen unter Windows XP

1. Öffnen Sie den gewünschten Ordner.
2. Klicken Sie auf [Ordner-Optionen] im [Tools]-Menü.
3. Klicken Sie auf das Register [Ansicht]. Entfernen Sie in der Liste [Erweiterte Einstellungen] die Markierung neben [Erweiterungen bei bekannten Dateitypen ausblenden].
4. Klicken Sie auf [OK].

Zum Anzeigen von Dateinamen-Erweiterungen unter Windows Vista

1. Öffnen Sie die Ordneroptionen durch Klicken auf [Start], [Systemsteuerung], [Darstellung und Anpassung] und dann [Ordneroptionen].
2. Klicken Sie auf das Register [Ansicht]. Entfernen Sie in der Liste [Erweiterte Einstellungen] die Markierung des Kontrollkästchens von [Erweiterungen bei bekannten Dateitypen ausblenden].
3. Klicken Sie auf [OK].

## ■ Zum Laden eines Songs in den Anwendersong-Speicher (Musikbibliothek 61)

1. Kopieren Sie die in den Anwendersong-Speicher zu kopierende Datei (.MID oder .CM2) in den Ordner MUSICLIB.
2. Ändern Sie den Namen der Datei auf BIDSNG01 mit der Dateinamen-Erweiterung .MID oder .CM2.
  - Falls zwei Dateien mit den Namen BIDSNG01.MID und BIDSNG01.CM2 im MUSICLIB-Ordner vorhanden sind, werden nur die Daten von BIDSNG01.MID in den Anwendersong-Speicher geladen. Wenn in diesem Falle die Datei BIDSNG01.CM2 geladen werden soll, ändern Sie bitte den Namen BIDSNG01.MID auf einen anderen Namen.

### HINWEIS

- Die Meldung „MIDIDATA.MID kann nicht umbenannt werden“ erscheint auf dem Computerbildschirm, wenn Sie versuchen, den Namen der kopierten Datei auf BIDSNG01.MID zu ändern, obwohl bereits eine Datei mit dem Namen BIDSNG01.MID im MUSICLIB-Ordner enthalten ist. Ändern Sie den Namen der aktuellen Datei BIDSNG01.MID in einen anderen Namen ab und benennen Sie die kopierte Datei dann in BIDSNG01.MID um.

## ■ Zum Übertragen von Recorder-Speicherdaten zwischen dem Digital-Piano und dem Computer

Zum Übertragen der aktuellen Daten im Recorderspeicher des Digital-Pianos kopieren Sie bitte die Inhalte des RECORDER-Ordners auf den Computer.

Zum Zurückgeben von zuvor auf dem Computer gespeicherten Recorderdaten in den Recorderspeicher kopieren Sie sie bitte in den RECORDER-Ordner zurück (was den aktuellen Inhalt des RECORDER-Ordners ersetzt).

## 6. Stellen Sie den USB-Gerät-Modus nach Ende des Dateikopierbetriebs wieder auf MIDI.

- Falls Sie einen Macintosh benutzen, führen Sie bitte den Auswerfvorgang aus (in den Papierkorb ziehen).
- Drücken Sie bei gedrückt gehaltener **FUNCTION**-Taste die betreffende Tastaturtaste. Näheres finden Sie unter „USB-Gerät-Modus (USB DEVICE MODE)“ auf Seite G-20.
- Durch das Zurückstellen des USB-Gerät-Modus auf MIDI werden die Inhalte von MUSICLIB in den Anwendersong-Speicher und die Inhalte von RECORDER in den Recorderspeicher geladen.



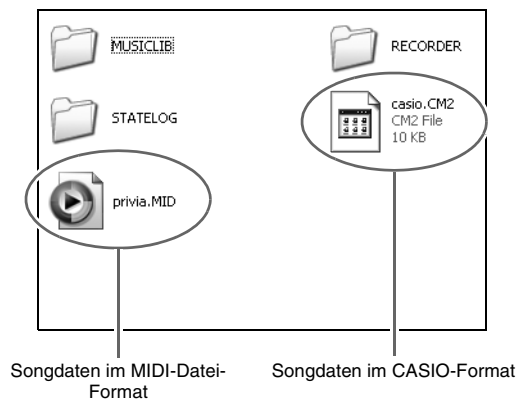
**WICHTIG!**

- Wenn die beiden Lampen der Taste **SONG** ►/■ und die Lampen der Tasten **GRAND PIANO (MODERN)**, **GRAND PIANO (CLASSIC)** und **ELEC PIANO** gemeinsam leuchten und alle anderen Lampen erloschen sind, zeigt dies einen Datenkonvertierungsfehler an.

## Einfaches Abspielen eines Anwendersongs im PIANO-Laufwerk (Digital-Piano-Speicher)

Um die Wiedergabe auf dem Digital-Piano zu vereinfachen, können Anwendersong-Daten jederzeit wie nachstehend beschrieben auf das PIANO-Laufwerk kopiert werden (ohne Ablegen im MUSICLIB-Ordner).

- Beim Kopieren einer Songdatendatei in den MUSICLIB-Ordner muss die Datei gemäß dem vorgeschriebenen Format (Schritt 5, oben) umbenannt werden. Wenn Sie das nachstehende Vorgehen verwenden, ist das Umbenennen der Datei nicht erforderlich.



1. Kopieren Sie die Anwendersong-Datendatei nach dem vorstehenden Vorgehen („Zum Übertragen von Recorder-Speicherdaten zwischen dem Digital-Piano und dem Computer“) auf das PIANO-Laufwerk (Speicher des Digital-Pianos).
  - Das Digital-Piano erkennt nur die ersten 99 Dateien im PIANO-Laufwerk (nach Dateinamen sortiert) für Wiedergabe.
2. Drücken Sie die **FUNCTION (CARD/INT)**-Taste des Digital-Pianos.  
Die CARD-Lampe leuchtet.
3. Führen Sie als nächstes die Schritte 4 bis 6 der Anleitung unter „Einfache Wiedergabe eines Songs von einer Speicherkarte“ (Seite G-25) aus.

## Benutzen des Digital-Pianos als Speicherkartenleser

Sie können die Inhalte der im Kartensteckplatz des Digital-Pianos befindlichen Speicherkarte auf dem Computer anzeigen und von diesem aus kopieren, löschen und andere Kartenvorgänge ausführen.

1. Setzen Sie die Speicherkarte in den Kartensteckplatz des Digital-Pianos ein.
2. Führen Sie ab Schritt 2 das Vorgehen von Seite G-29 aus.

In Schritt 4 des Vorgehens erscheint „SD\_MMC“ anstelle von „PIANO“. Durch Doppelklicken auf „SD\_MMC“ können Sie die Inhalte der in den Kartensteckplatz des Digital-Pianos eingesetzten Karte anzeigen und wunschgemäß ändern.

### Uhrheberrechte

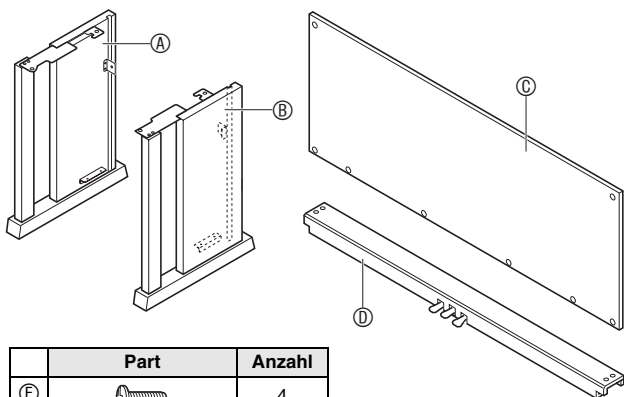
**Die Rechte der Urheber und Urheberrechtsinhaber von Musik, Bildern, Computerprogrammen, Datenbanken und anderen Daten sind durch das Urheberrecht geschützt. Es ist Ihnen nur gestattet, solche Werke für persönlichen und nicht gewerblichen Gebrauch zu kopieren. Jede zu anderen Zwecken erfolgende Vervielfältigung (einschließlich Konvertierung des Datenformats), Modifizierung, Übertragung von Reproduktionen, Verteilung über ein Netzwerk oder sonstiger vom Urheberrechtsinhaber nicht genehmigter Gebrauch kann Entschädigungsansprüche und eine strafrechtliche Verfolgung wegen Verletzung des Urheberrechts und der persönlichen Rechte des Urhebers zur Folge haben. Stellen Sie bitte sicher, dass Sie urheberrechtlich geschützte Werke stets nur unter Beachtung der dafür gültigen Bestimmungen des Urheberrechts vervielfältigen oder anderweitig gebrauchen.**

# Vorbereitung

## Montieren des Ständers

Bevor Sie den Ständer montieren, kontrollieren Sie bitte, ob alle unten gezeigten Teile vorhanden sind.

- Das zur Montage benötigte Werkzeug ist bei diesem Ständer nicht enthalten. Es ist Ihnen überlassen, für die Montage einen großen Kreuzschlitzschraubenzieher (+) bereitzulegen.



	Part	Anzahl
E		4
F		6
G		2
H		2
I		2
J		4
K		2
L		1
M		1
N		1

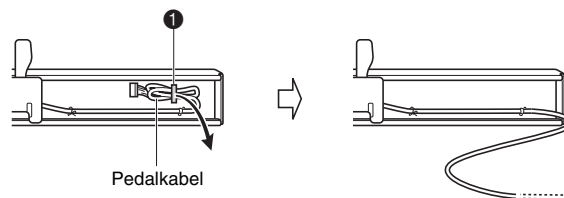
### WICHTIG!

- Wenn Teile fehlen oder beschädigt sind, wenden Sie sich bitte an den örtlichen CASIO Kundendienst.
- Verwenden Sie keine anderen als die mit dem Ständer mitgelieferten Schrauben. Anderenfalls besteht die Gefahr, dass der Ständer und/oder das Digital-Piano beschädigt wird.

### ⚠ VORSICHT

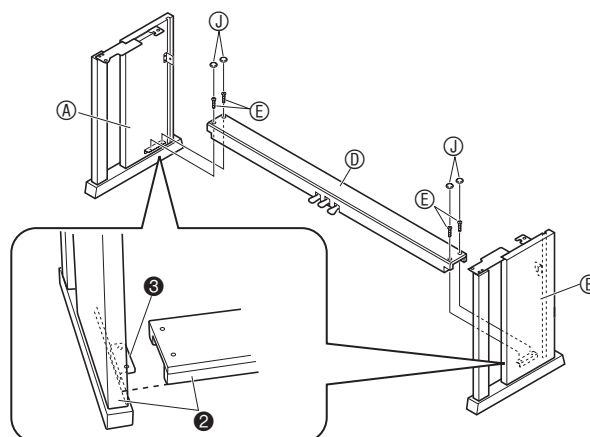
- Der Ständer sollte von mindestens zwei Personen gemeinsam montiert werden.
- Der Ständer sollte auf ebenem Boden montiert werden.
- Entfernen Sie das Klebeband, mit dem die Tastaturabdeckung arretiert ist, nicht bevor die Montage beendet ist. Wenn das Klebeband entfernt wird, kann sich die Tastaturabdeckung während der Montage öffnen und schließen, wodurch die Gefahr besteht, sich die Hände oder Finger zu verletzen.
- Achten Sie darauf, sich beim Montieren nicht die Finger zwischen den Teilen einzuklemmen.

1. Lösen Sie das Band ①, mit dem das Pedalkabel auf der Rückseite des Querstücks ⑩ gebündelt ist, und ziehen Sie das Pedalkabel aus dem Querstück.

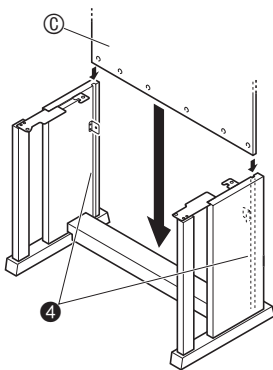


2. Befestigen Sie die Seitentafeln ① und ② am Querstück ⑩. Sichern Sie die Seitentafeln mit vier Schrauben ⑤.

- Setzen Sie Teil ② so an, dass die Halter ③ in den Schlitz an den Enden des Querstücks ⑩ liegen. Wenn die Halter ③ nicht bis Anschlag in die Enden von ⑩ geschoben sind, fluchten die Schrauben ⑤ nicht mit den Bohrungen in den Haltern ③, wodurch die Gewinde der Schrauben beschädigt werden können.
- Decken Sie die Schraubenköpfe mit den Kappen ④ ab.

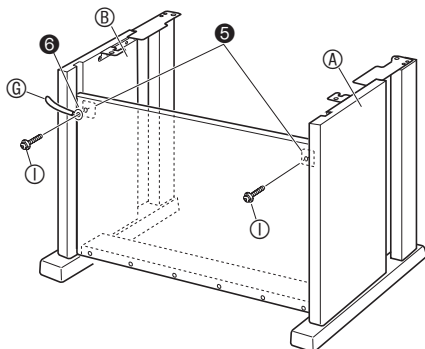


3. Schieben Sie die Rücktafel ③ in die Nuten ④ der Seitentafeln.



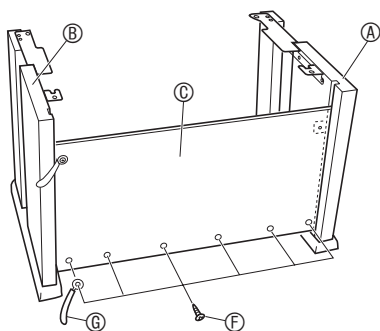
4. Sichern Sie mit den beiden Schrauben ① die Rücktafel ③ an den oberen linken und rechten Kanten in den Haltern ⑤ der Seitentafeln ① und ②.

- Schieben Sie an Stelle ⑥ den Clip ③ auf die Schraube ①, bevor Sie die Schraube eindrehen.

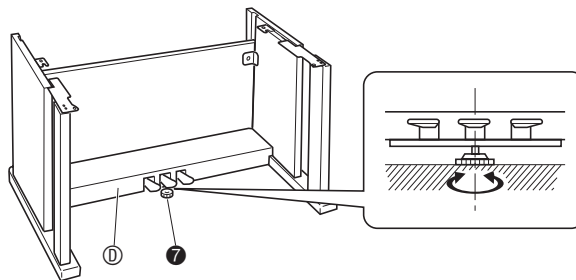


5. Sichern Sie als nächstes den Boden der Rücktafel ③ mit den sechs Schrauben ⑥.

- Bringen Sie wie unten in der Illustration gezeigt einen der Clips ③ an der ganz links befindlichen Schraube ⑥ an.



6. Stützen Sie durch passendes Einstellen der Höhenverstellungsschraube ⑦ das Querstück ⑩ so ab, dass es sich beim Treten der Pedale nicht nach unten durchbiegt.



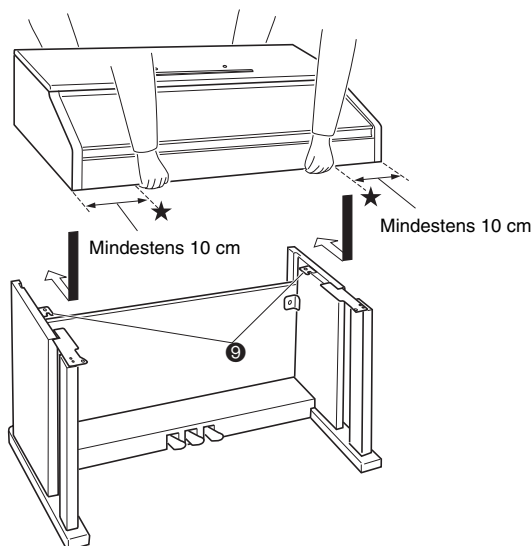
**WICHTIG!**

- Wenn Sie die Pedale benutzen, ohne die Höhenverstellungsschraube ⑦ passend eingestellt zu haben, kann das Querstück ⑩ beschädigt werden. Stellen Sie die Höhenverstellungsschraube ⑦ unbedingt passend ein, bevor Sie die Pedale benutzen.

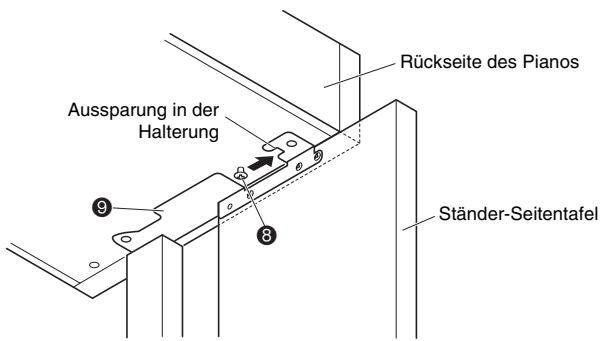
7. Setzen Sie das Piano auf den Ständer.

**WICHTIG!**

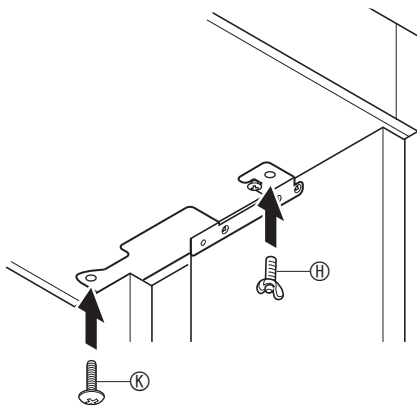
- Damit Sie sich nicht die Finger zwischen Piano und Ständer einklemmen, fassen Sie das Piano bitte stets an seinen Seiten (nicht an den Enden) an den in der Illustration mit Sternchen (★) bezeichneten Stellen an.



- Setzen Sie das Piano so auf, dass die Schrauben am Boden des Pianos ⑧ in die Aussparungen in den Ständerhalterungen ⑨ eingreifen.



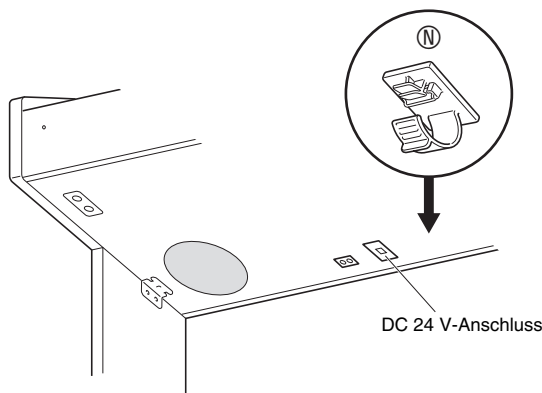
- 8.** Sichern Sie als erstes mit den beiden Flügelschrauben **H** die Rückseite des Pianos am Ständer. Sichern Sie dann mit den beiden Schrauben **K** die Vorderseite des Pianos.



**WICHTIG!**

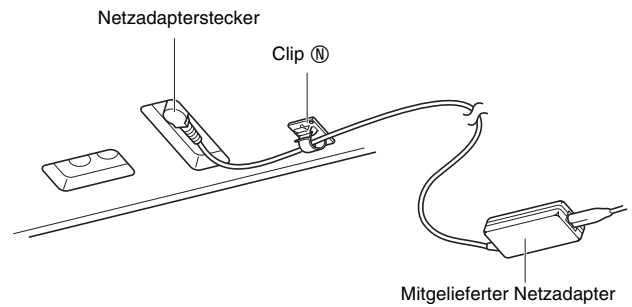
- Die Flügelschrauben **H** und Schrauben **K** verhindern ein Abrutschen des Pianos vom Ständer. Benutzen Sie das Piano auf keinen Fall, solange es noch nicht mit den Flügelschrauben **H** und den Schrauben **K** gesichert ist.

- 9.** Bringen Sie den Adapterkabelclip **N** neben der Gleichspannungsbuchse (DC 24 V) an.



## Anschließen der Kabel

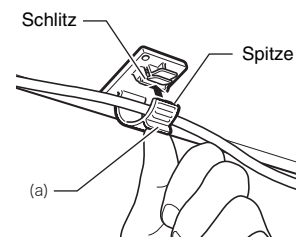
- 1.** Schließen Sie den Stecker des mit dem Digital-Piano mitgelieferten Netzadapters an die Gleichspannungsbuchse (DC 24 V) an.



\* **Benutzen des Clips **N****

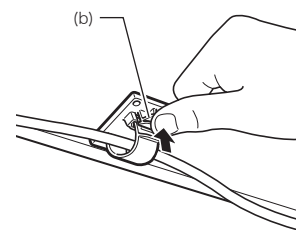
● **Zum Anbringen des Clips**

Stecken Sie den Clip wie gezeigt durch kräftiges Drücken auf (a) mit der Spitze in den Schlitz. Drücken Sie den Clip so weit nach unten, dass er hörbar einrastet.

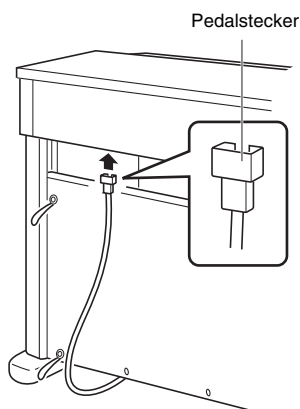


● **Zum Lösen des Clips**

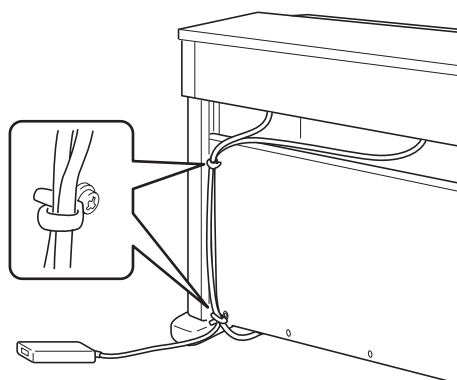
Drücken Sie (b) wie gezeigt in Pfeilrichtung der Illustration an.



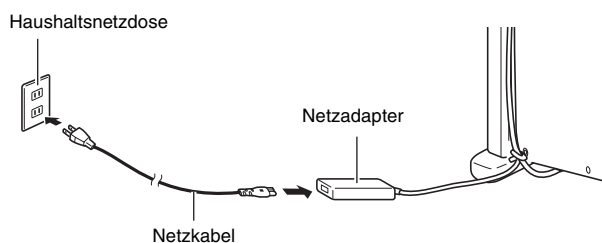
- 2.** Richten Sie den Pedalstecker wie unten in der Illustration gezeigt aus und schließen Sie ihn an die Pedalbuchse am Boden des Digital-Pianos an.



- 3.** Bündeln Sie die Kabel von Netzadapter und Pedal zusammen und sichern Sie sie mit den Clips ⑥ an den beiden unten in der Illustration gezeigten Stellen.

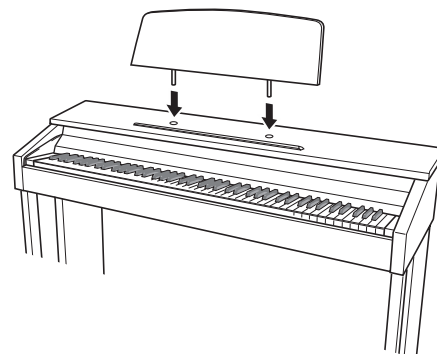


- 4.** Schließen Sie das Netzkabel des mit dem Digital-Piano mitgelieferten Netzadapters wie unten in der Illustration gezeigt an eine Haushaltsnetzdose an.



## Anbringen des Notenhalters und Kopfhörerhakens

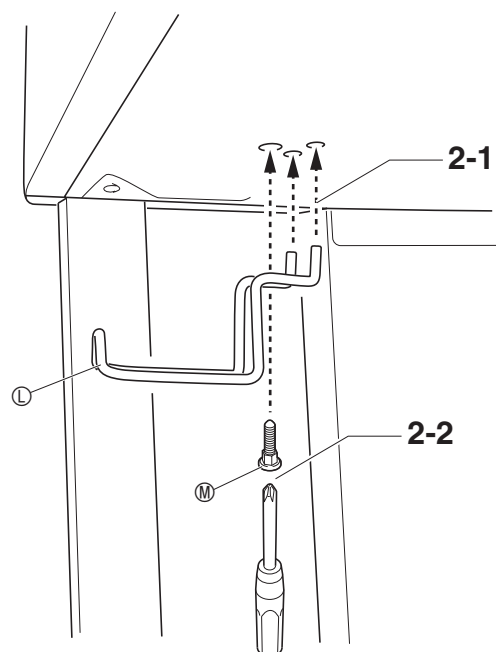
- 1.** Bringen Sie den Notenhalter an, indem Sie ihn mit den Stiften in die Löcher oben auf dem Piano einsetzen.



- 2.** Bringen Sie den Kopfhörerhaken an.

**2-1.** Setzen Sie den Kopfhörerhaken ① in die beiden Löcher im Boden des Pianos ein.

**2-2.** Sichern Sie den Kopfhörerhaken mit der Schraube ②.



## Netzdose

Das Digital-Piano ist für Versorgung aus einer normalen Haushaltssteckdose konstruiert. Schalten Sie das Digital-Piano bitte unbedingt aus, wenn es nicht benutzt wird.

### Benutzen des Netzadapters

Verwenden Sie ausschließlich den mit diesem Digital-Piano mitgelieferten Netzadapter (JEITA-Norm mit vereinheitlichter Steckerpolarität). Der Gebrauch eines anderen Netzadapters könnte einen Defekt des Digital-Pianos verursachen.

Vorgeschriebener Netzadapter: AD-E24250LW

### ■ Über den mitgelieferten Netzadapter des Digital-Pianos

Bitte beachten Sie die nachstehenden Vorsichtsmaßnahmen, um einer Beschädigung des Netzadapters und Netzkabels vorzubeugen.

- Ziehen Sie nicht mit übermäßiger Kraft am Kabel.
- Ziehen Sie nicht wiederholt am Kabel.
- Verdrehen Sie das Kabel nicht am Stecker oder Anschluss.
- Trennen Sie vor dem Bewegen des Digital-Pianos unbedingt den Netzadapter von der Netzsteckdose.
- Sie können das Netzkabel in eine Schleife legen und bündeln, es darf aber nicht um den Netzadapter gewickelt werden.

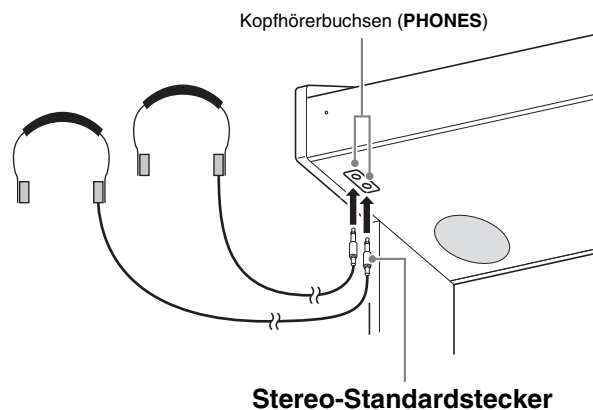


#### WICHTIG!

- Schließen Sie den mitgelieferten Netzadapter dieses Digital-Pianos auf keinen Fall an andere Geräte als dieses Piano an. Dies könnte eine Beschädigung zur Folge haben.
- Stellen Sie sicher, dass das Digital-Piano ausgeschaltet ist, bevor Sie den Netzadapter anschließen oder abtrennen.
- Bei langem Gebrauch wird der Netzadapter fühlbar warm. Dies ist normal und kein Hinweis auf ein Funktionsproblem.
- Benutzen Sie den Netzadapter so, dass die Fläche mit dem Schild nach unten gerichtet ist. Wenn die Fläche mit dem Schild nach oben gerichtet ist, ist der Netzadapter anfällig für elektromagnetische Störausstrahlung.

## Anschließen eines Kopfhörers

### Unterseite



Schließen Sie im Fachhandel erhältlichen Kopfhörer an die **PHONES**-Buchsen an. Durch Anschließen eines Kopfhörers an eine der **PHONES**-Buchsen wird die Wiedergabe über die Lautsprecher abgeschaltet, wodurch auch spät nachts geübt werden kann, ohne damit andere zu stören. Zum Schutz des eigenen Gehörs ist bei der Benutzung eines Kopfhörers darauf zu achten, dass die Lautstärke nicht zu hoch eingestellt ist.

#### HINWEIS

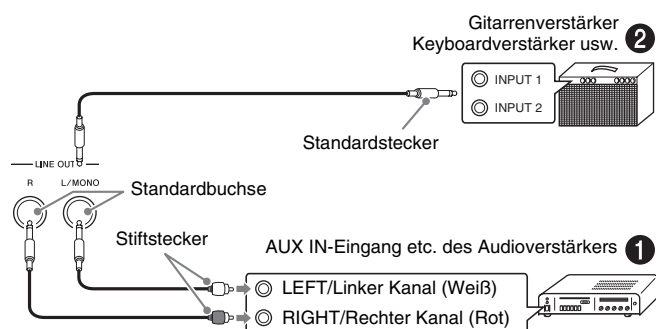
- Schieben Sie den Kopfhörerstecker jeweils bis zum Anschlag in die **PHONES**-Buchse. Bei nicht weit genug eingeschobener Klinke erfolgt die Wiedergabe nur über eine Seite des Kopfhörers.
- Wenn der Stecker eines Kopfhörers nicht in die **PHONES**-Buchsen passt, verwenden Sie bitte einen im Handel erhältlichen geeigneten Zwischenstecker.
- Ziehen Sie beim Abtrennen eines Kopfhörers, der über einen Zwischenstecker angeschlossen ist, bitte auch den Zwischenstecker ab. Anderenfalls bleiben die Lautsprecher bei der Wiedergabe stummgeschaltet.

## Anschließen eines Audiogeräts oder Verstärkers

Sie können an das Digital-Piano ein Audiogerät oder einen Musikinstrument-Verstärker anschließen und den Ton über externe Lautsprecher wiedergeben lassen, was eine höhere Lautstärke und bessere Klangqualität ermöglicht.

### WICHTIG!

- Das Digital-Piano optimiert die Tonausgabe automatisch für Wiedergabe über Kopfhörer (wenn ein Kopfhörer angeschlossen ist) oder die eingebauten Lautsprecher (wenn kein Kopfhörer angeschlossen ist). Dadurch verändert sich auch die Qualität der Tonausgabe über die **LINE OUT R-** und **L/MONO-**Buchsen des Digital-Pianos.
- Vor dem Anschließen eines Geräts an das Digital-Piano ist stets die Lautstärke mit dem **VOLUME-**Regler abzusenken. Nach dem Anschließen kann die Lautstärke wieder wunschgemäß eingestellt werden.
- Wenn Sie an das Digital-Piano ein anderes Gerät anschließen, lesen Sie bitte unbedingt die dazugehörige Benutzerdokumentation.



## Anschließen an ein Audiogerät ❶

Schließen Sie das externe Gerät über im Fachhandel erhältliche Kabel an die **LINE OUT**-Buchsen des Pianos an, wie dies in Abbildung ❶ gezeigt ist. Über die **LINE OUT R**-Buchse wird der Ton des rechten Kanals und über die **LINE OUT L/MONO**-Buchse der Ton des linken Kanals ausgegeben. Bitte beschaffen Sie sich zum Anschließen an das Audiogerät im Fachhandel die in der Illustration gezeigten Anschlusskabel. Normalerweise ist bei dieser Konfiguration der Eingangswähler des Audiogeräts auf den Eingang (z.B. **AUX IN**) zu schalten, an den das Piano angeschlossen ist. Stellen Sie mit dem **VOLUME-**Regler des Pianos die Lautstärke ein.

## Anschließen eines Musikinstrument-Verstärkers ❷

Schließen Sie den Verstärker über im Fachhandel erhältliche Kabel an die **LINE OUT**-Buchsen des Pianos an, wie dies in Abbildung ❷ gezeigt ist. Über die **LINE OUT R**-Buchse wird der Ton des rechten Kanals und über die **LINE OUT L/MONO**-Buchse der Ton des linken Kanals ausgegeben. Wenn nur die **LINE OUT L/MONO**-Buchse belegt wird, werden die beiden Kanäle zusammengemischt ausgegeben. Bitte beschaffen Sie sich zum Anschließen des Verstärkers im Fachhandel die in der Illustration gezeigten Anschlusskabel. Stellen Sie mit dem **VOLUME-**Regler des Pianos die Lautstärke ein.

## Mitgeliefertes und optionales Zubehör

Verwenden Sie ausschließlich das für dieses Digital-Piano angegebene Zubehör. Bei Verwendung von nicht zulässigem Zubehör besteht Brand-, Stromschlag- und Verletzungsgefahr.

### HINWEIS

- Näheres über separat für dieses Produkt erhältliches Zubehör finden Sie im **CASIO Katalog**, der beim Fachhändler sowie über die **CASIO Website** unter folgender Adresse (URL) verfügbar ist:  
<http://world.casio.com/>

## Störungsbeseitigung

Problem	Ursache	Abhilfe	Siehe Seite
<b>Kein Ton beim Spielen auf der Tastatur.</b>	<ol style="list-style-type: none"> <li>1. Der <b>VOLUME</b>-Regler ist auf „MIN“ gestellt.</li> <li>2. An eine der <b>PHONES</b>-Buchsen ist ein Kopfhörer- oder Zwischenstecker angeschlossen.</li> <li>3. MIDI Local Control ist ausgeschaltet.</li> </ol>	<ol style="list-style-type: none"> <li>1. Verstellen Sie den <b>VOLUME</b>-Regler in Richtung „MAX“.</li> <li>2. Ziehen Sie alle Stecker aus den <b>PHONES</b>-Buchsen.</li> <li>3. Schalten Sie Local Control ein.</li> </ol>	<p>☞ G-5</p> <p>☞ G-36</p> <p>☞ G-20</p>
<b>Tonhöhe des Digital-Pianos stimmt nicht.</b>	<ol style="list-style-type: none"> <li>1. Die Tonhöhe des Digital-Pianos ist nicht auf „0“ eingestellt.</li> <li>2. Das Digital-Piano ist nicht korrekt gestimmt.</li> <li>3. Oktavverschiebung aktiviert.</li> <li>4. Sie verwenden eine nicht standardmäßige Temperierung.</li> </ol>	<ol style="list-style-type: none"> <li>1. Ändern Sie die Tonhöhe-Einstellung auf „0“ oder schalten Sie das Digital-Piano aus und wieder ein.</li> <li>2. Passen Sie die Stimmung des Digital-Pianos an oder schalten Sie es aus und dann wieder ein.</li> <li>3. Ändern Sie die Oktavverschiebung auf 0.</li> <li>4. Ändern Sie die eingestellte Temperierung auf „00: Gleichtemperiert“, was der heute üblichen Standard-Stimmung entspricht.</li> </ol>	<p>☞ G-19</p> <p>☞ G-19</p> <p>☞ G-19</p> <p>☞ G-19</p>
<b>Die Pedalbetätigung hat keinen Effekt.</b>	Das Kabel der Pedaleinheit ist nicht angeschlossen.	Schließen Sie das Kabel richtig an.	☞ G-35
<b>Klangfarben und/oder Effekte sind nicht normal. Das Problem ist auch nach Aus- und Wiedereinschalten nicht behoben.</b> <i>Beispiel: Die Stärke einer Note bleibt unverändert, auch wenn der Tastendruck variiert wird.</i>	Die Funktion für „Datensicherung“ ist eingeschaltet.	Schalten Sie „Datensicherung“ aus. Schalten Sie dann den Strom aus und wieder ein.	☞ G-20
<b>Nach dem Anschließen des Digital-Pianos an den Computer keine Datenübertragung möglich.</b>	–	<ol style="list-style-type: none"> <li>1. Vergewissern Sie sich, dass das USB-Kabel an Digital-Piano und Computer angeschlossen ist und dass das richtige Gerät in den Einstellungen der Musiksoftware des Computers gewählt ist.</li> <li>2. Schalten Sie das Digital-Piano aus und schließen Sie die Musiksoftware auf dem Computer. Schalten Sie das Digital-Piano dann wieder ein und starten Sie die Musiksoftware auf dem Computer neu.</li> </ol>	☞ G-28
<b>Speichern auf Speicherkarte oder Laden von Speicherkarte nicht möglich.</b>	–	Siehe „Fehleranzeigen“ auf Seite G-26.	–
<b>Es dauert lange, bis das Digital-Piano nach dem Einschalten benutzbar ist.</b>	Die Daten im Speicher des Digital-Pianos sind korumpiert, weil das letzte Ausschalten des Pianos während einer laufenden Datenübertragung mit dem Computer erfolgt ist. In solchen Fällen führt das Digital-Piano beim nächsten Einschalten eine Speicherformatierung durch. Während der laufenden Formatierung ist keine andere Bedienung möglich.	Die Speicherformatierung nach dem Einschalten nimmt etwa 20 Sekunden in Anspruch. Warten Sie, bis der Formatiervorgang beendet ist. Bitte vermeiden Sie möglichst, das Digital-Piano auszuschalten, solange noch eine Datenübertragung mit einem Computer läuft.	☞ G-29
<b>Klangfarbe und Lautstärke klingen etwas unterschiedlich je nachdem, wo auf der Tastatur gespielt wird.</b>	Dies ist eine unvermeidliche Nebenwirkung der digitalen Abtastung * und kein Anzeichen für Fehlbetrieb. * Im unteren, mittleren und oberen Tonbereich des Original-Musikinstrumentes werden multiple Proben entnommen. Dadurch kann sich zwischen den Tonbereichen eine sehr geringe Abweichung in der Klangqualität und Lautstärke ergeben.		
<b>Beim Drücken einer Taste wird die aktuell erzeugte Note momentan unterbrochen oder die angelegten Effekte verändern sich etwas.</b>	Die kann unter anderem bei gleichzeitiger Erzeugung von mehreren Parts bei Verwendung einer Mischklangfarbe, im Duettmodus, bei Wiedergabe eines vorprogrammierten Songs und bei Aufnahme auftreten. Wenn unter solchen Bedingungen eine Taste gedrückt wird, ändert sich automatisch die für den Klang programmierte Effekteinstellung, wodurch Noten momentan aussetzen können oder die Wirkung der Effekte etwas verändert werden kann.		



## Technische Daten

Modell	AP-420BK/AP-420BN
Tastatur	Piano-Tastatur mit 88 Tasten (mit Anschlagsdynamik)
Max. Polyphonie	128 Noten
Klangfarben	16 <ul style="list-style-type: none"> <li>• Mischklangfarbe (außer Bassklangfarben)</li> <li>• Tastaturteilung (Bassklangfarben nur unterer Bereich)</li> </ul>
Effekte	Brillanz (–3 bis 0 bis 3), Nachhall (4 Typen), Chorus (4 Typen), DSP, akustische Resonanz
Metronom	<ul style="list-style-type: none"> <li>• Schläge pro Takt: 0, 2, 3, 4, 5, 6</li> <li>• Tempobereich: 20 bis 255</li> </ul>
Duett	Anpassbarer Tonbereich (–1 bis 2 Oktaven)
Musikbibliothek	<ul style="list-style-type: none"> <li>• Anzahl Songs: 60, Anwendersongs: 1 (Speicherkapazität; bis zu 65 KB)*</li> <li>* Bezogen auf 1 KB = 1024 Byte, 1 MB = 1024<sup>2</sup> Byte</li> <li>• Song-Lautstärke: Regelbar</li> <li>• Part Ein/Aus: L, R</li> </ul>
Recorderfunktion	<ul style="list-style-type: none"> <li>• Funktionen: Echtzeit-Aufnahme, Wiedergabe</li> <li>• Anzahl Songs: 1</li> <li>• Anzahl Spuren: 2</li> <li>• Kapazität: Ca. 5.000 Noten gesamt</li> <li>• Aufnahmedatenschutz: Eingebauter Flash-Speicher</li> </ul>
Pedale	Dämpfer (mit Halbpedaleffekt), Soft, Sostenuto
Andere Funktionen	<ul style="list-style-type: none"> <li>• Anschlagwahl: 3 Typen, Aus</li> <li>• Transponierfunktion: 2 Oktaven (–12 bis 0 bis 12)</li> <li>• Stimmfunktion: A4 = 440,0 Hz ±99 Cent (variabel)</li> <li>• Temperierung</li> <li>• Oktavverschiebung</li> <li>• Bedienungssperre</li> </ul>
MIDI	16-fach multitimbral (Receive)
SD-Speicherkarte	<ul style="list-style-type: none"> <li>• SD-Kartensteckplatz</li> <li>• Unterstützte SD-Speicherkarten: Bis zu 2 GB</li> <li>• Funktionen: SMF-Wiedergabe, Speichern von Dateien, Abrufen von Dateien, Kartenformatierung</li> </ul>
Ein-/Ausgänge	<ul style="list-style-type: none"> <li>• <b>PHONES</b>-Buchsen: Stereo-Standardbuchsen × 2</li> <li>• Spannungsversorgung: 24 V Gleichspannung</li> <li>• <b>LINE OUT R, L/MONO</b>-Buchsen: Standardbuchse × 2 Ausgangsimpedanz: 2,3 kΩ Ausgangsspannung: 1,1 V (effektiv) max.</li> <li>• USB-Port: Typ B</li> <li>• Pedalbuchse</li> </ul>
Lautsprecher	∅ 12 cm × 2 + ∅ 5 cm × 2 (Ausgang 20 W + 20 W)
Stromversorgung	Netzadapter: AD-E24250LW
Leistungsaufnahme	24 V --- 60 W
Abmessungen	Digital-Piano und Ständer: 139,5 (B) × 42,7 (T) × 83,5 (H) cm
Gewicht	Digital-Piano und Ständer: Circa 40,0 kg

- Änderungen der technischen Daten und des Designs ohne Vorankündigung vorbehalten.

## Vorsichtsmaßnahmen zur Benutzung

Bitte lesen und beachten Sie die nachstehenden Vorsichtsmaßnahmen zur Benutzung des Gerätes.

### ■ Aufstellung

Vermeiden Sie bei der Aufstellung die folgenden Orte.

- Orte mit direkter Sonnenbestrahlung und hoher Feuchtigkeit
- Orte mit übermäßigen Temperaturen
- Nahe an Radios, Fernsehgeräten, Videorecordern oder Empfängern

Die obigen Geräte verursachen keine Funktionsprobleme dieses Gerätes, es können aber durch dieses Gerät Ton- und Bildstörungen bei anderen in der Nähe befindlichen Geräten auftreten.

### ■ Pflege durch den Benutzer

- Verwenden Sie niemals Benzin, Alkohol, Verdüner oder andere chemische Mittel zum Reinigen dieses Gerätes.
- Wischen Sie das Gerät und die Tastatur zum Reinigen mit einem weichen Tuch ab, das in einer milden, neutralen Reinigungsmittellösung angefeuchtet wurde. Wringen Sie das Tuch vor dem Abwischen gründlich aus.

### ■ Mitgeliefertes und optionales Zubehör

Verwenden Sie ausschließlich das für dieses Gerät angegebene Zubehör. Bei Verwendung von nicht zulässigem Zubehör besteht Brand-, Stromschlag- und Verletzungsgefahr.

### ■ Schweißlinien


Im Finish des Gehäuses sind möglicherweise Linien erkennbar. Dies sind sogenannte „Schweißlinien“, die aus dem Kunststoffformprozess zurückbleiben. Es handelt sich nicht um Risse oder Kratzer.

### ■ Musikinstrument-Etikette

Bitte nehmen Sie stets Rücksicht auf Ihre Umgebung, wenn Sie dieses Gerät benutzen. Besonders wenn Sie spät nachts noch spielen, denken Sie bitte daran, die Lautstärke so weit zurückzunehmen, dass andere nicht gestört werden. Weitere Maßnahmen für das Spielen zu später Stunde sind, das Fenster zu schließen und einen Kopfhörer zu benutzen.

- Eine Vervielfältigung des Inhalts dieser Bedienungsanleitung, vollständig oder teilweise, ist untersagt. Eine von CASIO nicht genehmigte Verwendung von Inhalten dieser Bedienungsanleitung für andere Zwecke als den eigenen persönlichen Gebrauch ist durch das Urheberrecht untersagt.
- CASIO IST NICHT HAFTBAR FÜR ETWAIGE SCHÄDEN (EINSCHLISSLICH, ABER NICHT BEGRENZT AUF, SCHÄDEN DURCH GEWINNAUSFALL, GESCHÄFTSUNTERBRECHUNGEN ODER DEN VERLUST VON INFORMATIONEN), DIE SICH AUS DER BENUTZUNG ODER NICHTBENUTZBARKEIT DIESER BEDIENUNGSANLEITUNG ODER DES PRODUKTS ERGEBEN KÖNNTEN, AUCH WENN CASIO AUF DIE MÖGLICHKEIT SOLCHER SCHÄDEN HINGEWIESEN WORDEN IST.
- Änderungen am Inhalt dieser Bedienungsanleitung bleiben ohne vorausgehende Ankündigung vorbehalten.

### ■ Vorsichtsmaßnahmen zur Handhabung des Netzadapters

- Verwenden Sie eine gut zugängliche Netzsteckdose, damit problemlos der Netzadapter abgetrennt werden kann, wenn eine Störung auftreten oder dies anderweitig erforderlich sein sollte.
- Der Netzadapter ist ausschließlich für die Benutzung in Gebäuden bestimmt. Benutzen Sie ihn nicht an Orten, an denen er Spritzwasser oder Feuchtigkeit ausgesetzt sein könnte. Stellen Sie auf den Netzadapter keine Flüssigkeit enthaltenden Behälter wie Blumenvasen.
- Lagern Sie den Netzadapter an einem trockenen Ort.
- Verwenden Sie den Netzadapter in einem offenen, gut belüfteten Bereich.
- Bedecken Sie den Netzadapter nicht mit Zeitungen, Tischtüchern, Vorhängen oder ähnlichen anderen Gegenständen.
- Trennen Sie den Netzadapter von der Netzsteckdose, wenn das Digital-Piano über lange Zeit nicht benutzt wird.
- Versuchen Sie nicht, den Netzadapter selbst zu reparieren oder in irgendeiner Weise zu modifizieren.
- Zulässige Umgebungsbedingungen für den Betrieb des Netzadapters
  - Temperatur: 0 bis 40 °C
  - Luftfeuchtigkeit: 10 % bis 90 % rel. Luftfeuchte
- Ausgangspolarität: 

## Vorsichtsmaßnahmen zur Handhabung des Netzadapters

### Modell: AD-E24250LW

1. Lesen Sie diese Anleitungen.
2. Halten Sie diese Anleitungen zur Hand.
3. Beachten Sie alle Warnungen.
4. Befolgen Sie alle Anleitungen.
5. Benutzen Sie das Produkt nicht in Wassernähe.
6. Zum Reinigen nur ein trockenes Tuch verwenden.
7. Nicht nahe an Heizkörpern, Heißluftauslässen, Öfen und anderen Wärmequellen (einschließlich Verstärker) aufstellen.
8. Verwenden Sie ausschließlich die vom Hersteller genannten Anbaugeräte und Zubehörteile.
9. Lassen Sie Wartungsarbeiten ausschließlich von qualifiziertem Kundendienstpersonal ausführen. In den folgenden Fällen ist Wartung erforderlich: Wenn das Produkt beschädigt ist, wenn das Netzkabel oder der Netzstecker beschädigt ist, wenn Flüssigkeit auf das Produkt verschüttet wurde, wenn ein Fremdkörper in das Produkt eingedrungen ist, wenn das Produkt Regen oder Feuchtigkeit ausgesetzt war, wenn das Produkt nicht normal funktioniert, wenn das Produkt fallen gelassen wurde.
10. Setzen Sie das Produkt keinen tropfenden oder spritzenden Flüssigkeiten aus. Stellen oder legen Sie keine Flüssigkeit enthaltenden Objekte auf das Produkt.
11. Stellen Sie sicher, dass die elektrische Last die Angaben auf dem Schild nicht überschreitet.
12. Stellen Sie sicher, dass der umgebende Bereich trocken ist, bevor Sie das Gerät an die Stromquelle anschließen.
13. Sorgen Sie dafür, dass das Produkt richtig ausgerichtet ist.
14. Ziehen Sie bei Gewittern und vor längerer Nichtbenutzung des Gerätes den Netzstecker.
15. Stellen Sie sicher, dass die Belüftungsöffnungen des Produkts nicht blockiert werden. Installieren Sie das Produkt gemäß Anleitung des Herstellers.
16. Verlegen Sie das Netzkabel so, dass es keinen Tritten ausgesetzt ist und nicht geknickt wird, insbesondere nahe an Steckern und Steckdosen oder am Austritt aus dem Produkt.
17. Der Netzadapter sollte an eine möglichst nahe am Produkt befindliche Netzdose angeschlossen werden, damit in Notfällen sofort der Stecker gezogen werden kann.

Das unten gezeigte Symbol warnt davor, dass im Gehäuse des Produkts nicht isolierte gefährliche Spannungen vorliegen, durch die für den Benutzer Stromschlaggefahr bestehen kann.



Das unten gezeigte Symbol verweist auf das Vorhandensein wichtiger Anleitungen zu Betrieb und Wartung (Instandhaltung) in der Begleitdokumentation des Produkts.



# Anhang

## Klangfarbenliste

Klangfarbenname	Programmwechsel	Bankwahl MSB
GRAND PIANO MODERN	0	2
GRAND PIANO CLASSIC	0	1
GRAND PIANO VARIATION	0	0
ELEC PIANO	4	0
FM E.PIANO	5	0
60'S E.PIANO	4	1
HARPSICHORD	6	0
VIBRAPHONE	11	0
PIPE ORGAN	19	0
JAZZ ORGAN	17	0
ELEC ORGAN 1	16	0
ELEC ORGAN 2	16	1
STRINGS 1	49	0
STRINGS 2	48	0
BASS (LOWER) 1	32	0
BASS (LOWER) 2	32	1

## Songliste

Nr.	Songname
01	Nocturne Op.9-2
02	Fantaisie-Improptu Op.66
03	Étude Op.10-3 "Chanson de l'adieu"
04	Étude Op.10-5 "Black Keys"
05	Étude Op.10-12 "Revolutionary"
06	Étude Op.25-9 "Butterflies"
07	Prélude Op.28-7
08	Valse Op.64-1 "Petit Chien"
09	Valse Op.64-2
10	Moments Musicaux 3
11	Improptu Op.90-2
12	Marche Militaire 1 (Duet)
13	Frühlingslied [Lieder Ohne Worte Heft 5]
14	Fröhlicher Landmann [Album für die Jugend]
15	Von fremden Ländern und Menschen [Kinderszenen]
16	Träumerei [Kinderszenen]
17	Tambourin
18	Menuet BWV Anh.114 [Clavierbüchlein der Anna Magdalena Bach]
19	Inventio 1 BWV 772
20	Inventio 8 BWV 779
21	Inventio 13 BWV 784
22	Praeludium 1 BWV 846 [Das Wohltemperierte Klavier 1]
23	Le Coucou
24	Gavotte
25	Sonatina Op.36-1 1st Mov.
26	Sonatine Op.20-1 1st Mov.
27	Sonate K.545 1st Mov.
28	Sonate K.331 3rd Mov. "Turkish March"
29	Rondo K.485
30	Für Elise
31	Marcia alla Turca
32	Sonate Op.13 "Pathétique" 1st Mov.
33	Sonate Op.13 "Pathétique" 2nd Mov.
34	Sonate Op.13 "Pathétique" 3rd Mov.
35	Sonate Op.27-2 "Moonlight" 1st Mov.
36	Rhapsodie 2
37	Waltz Op.39-15 (Duet)
38	Liebesträume 3
39	Blumenlied
40	La Prière d'une Vierge
41	Csikos Post
42	Humoresque Op.101-7
43	Melodie [Lyrische Stücke Heft 2]
44	Sicilienne Op.78
45	Berceuse [Dolly] (Duet)
46	Arabesque 1
47	La Fille aux Cheveux de Lin [Préludes]
48	Passepied [Suite bergamasque]
49	Gymnopédie 1
50	Je Te Veux
51	Salut d'Amour
52	The Entertainer
53	Maple Leaf Rag
54	L'arabesque [25 Étüden Op.100]
55	La Styrienne [25 Étüden Op.100]
56	Ave Maria [25 Étüden Op.100]
57	Le retour [25 Étüden Op.100]
58	La chevaleresque [25 Étüden Op.100]
59	No.13 [Études de Mécanisme Op.849]
60	No.26 [Études de Mécanisme Op.849]





Die Recycling-Marke zeigt an, dass die Verpackung den  
Umweltschutzbestimmungen in Deutschland entspricht.

**CASIO®**